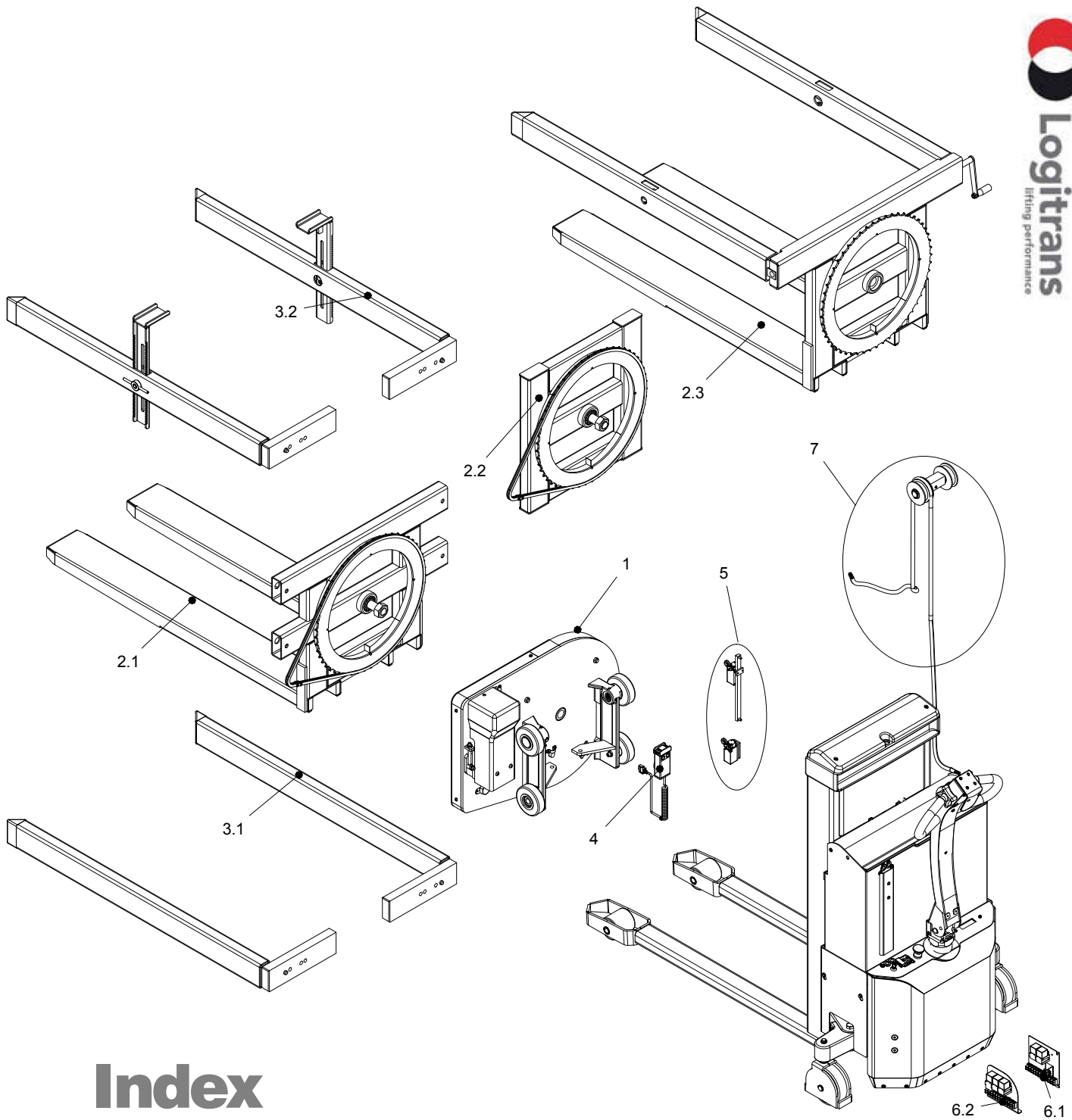


ELFR/ELFSR, ELFRA/ELFSRA SELFR/SELFSR, SELFRA/SELFSRA

Ersatzteilliste

-Ergänzung zur ELF/ELFS, SELF/SELFS Ersatzteilliste





Index

1. Rotator-Träger.....	3
2. Rotatorgabeln.....	5
2.1 Rotatorgabeln.....	5
2.2 Multikonsole.....	6
2.3 Rotatorgabeln m/einstellb. Boxhaltern....	7
3. Boxhalter.....	8
3.1 Boxhalter.....	8
3.2 Boxhalter mit Klemmvorrichtung.....	9
4. Fernbedienung.....	10
5. Endschalter.....	11
6. Relais-Platte.....	12
6.1 Relais-Platte 12V.....	12
6.2 Relais-Platte 24V.....	13
7. Teile am Wagen.....	14

Die richtigen Ersatzteile sind bei Ihrem Händler erhältlich.
Bei der Bestellung bitte angeben:

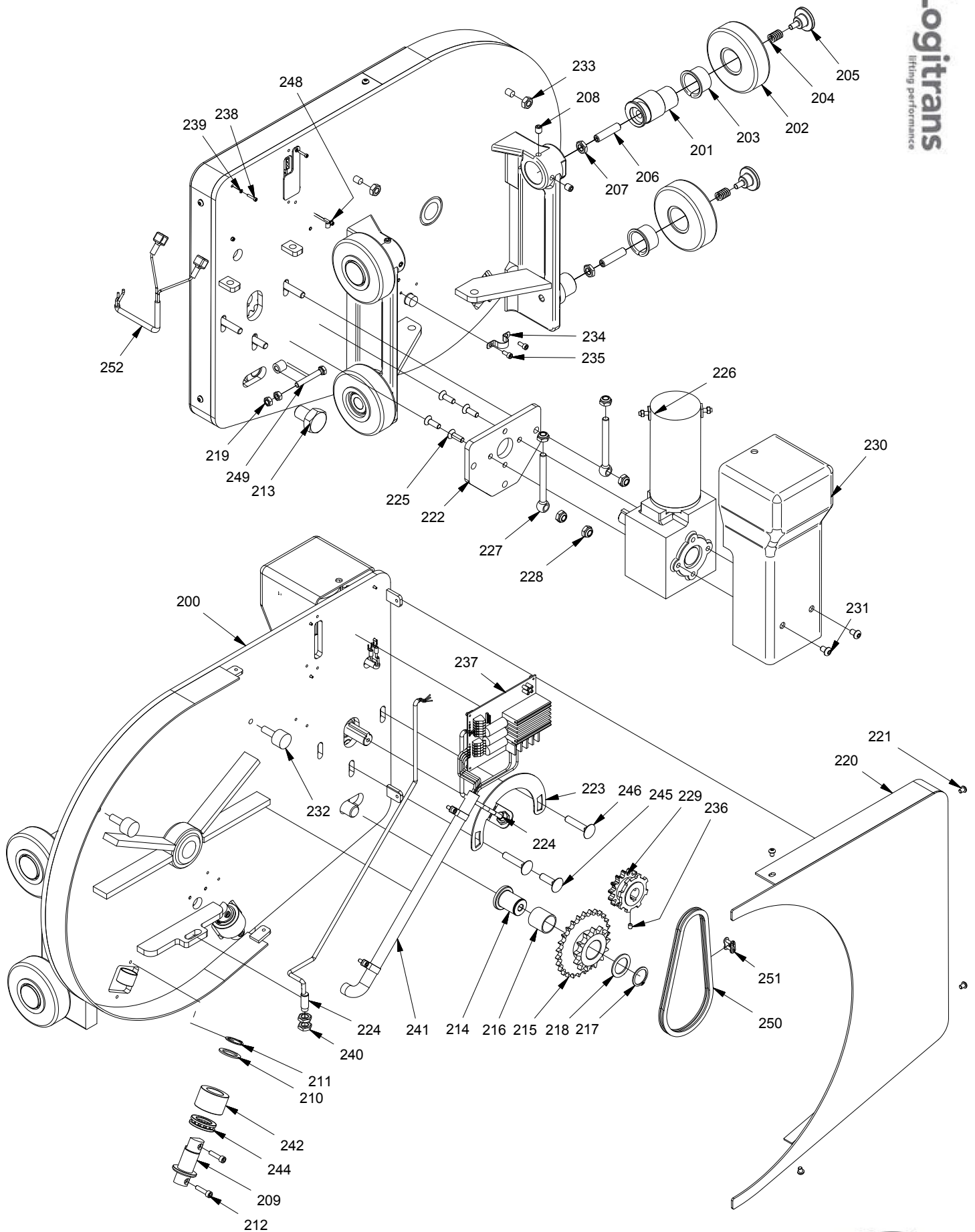
- Seriennummer des Produkts
- Modell-Nr
- Ersatzteilnummer

Bei der Bestellung von Ersatzteilen mit "Mehrere Farben"
markiert, bitte geben Sie eine der folgenden Farbcodes an :

- 1: RAL 2002 (Logitrans rot)
- 2: RAL 1028 (Gelb)
- 3: Anderen RAL farbe
- 6: Schwarz

Ex. **425050-1** => 425050-1-1

Rotator-Träger

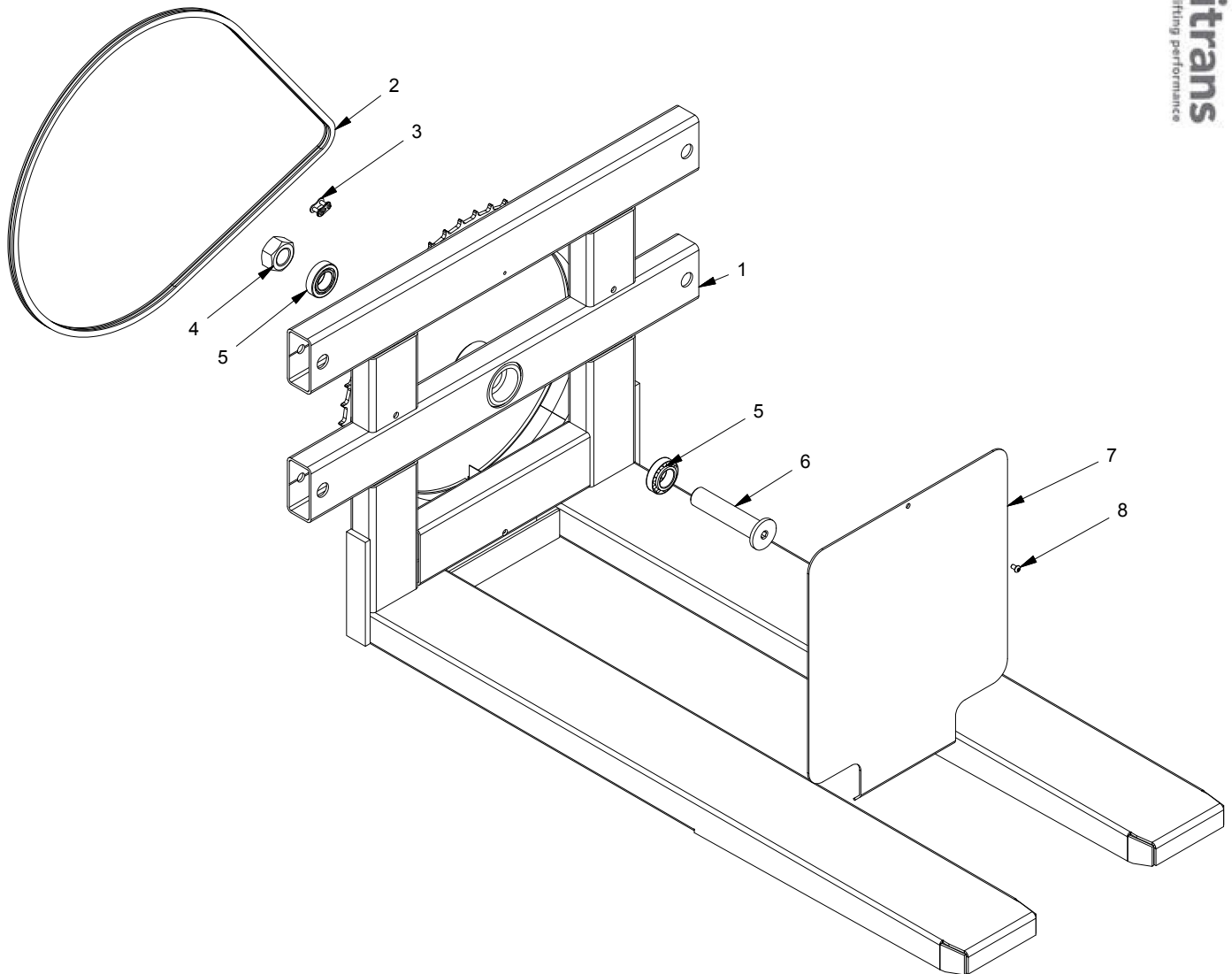


Rotator-Träger

Pos.	Teilnummer	Anzahl	Beschreibung	Bemerkung
200	404268	1	Konsoleplatte Kpl.	
201	404076	2	Exzentrische achse	
202	404073	4	Mastrolle Ø112 Kunststoff	
203	948314	4	Gleitbuchse	
204	958144	3	Druckfeder	
205	420153	3	Zapfen für Gabelkonsole	
206	910250	3	Reitstockschraube	
207	920122	3	Gegenmutter	
208	910012	4	Reitstockschraube	
233	922101	2	Mutter	
209	404256	2	Stützachse	
210	924250	2	Scheibe	
211	933250	2	Schliessring	
212	912625	4	Schraube	
213	404257	1	Kettenradbolzen	
214	404258	1	Kettenradzapfen	
215	403040	1	Kettenrad	
216	948313	1	Buchse	
217	933280	1	Schliessring	
218	924280	1	Scheibe	
219	922080	2	Mutter	
220	404267	1	Abdeckung f/Konsole-Platte	
222	403691	1	Flansch	
223	404277	1	Halter für Abtaster	
224	985407	2	Induktiver Sensor Motorsteuer.	
225	911825	4	Schraube	
226	985260	1	Getriebemotor 24V	
	985250	1	Getriebemotor 12V	
227	919110	2	Augenbolzen	
228	921100	5	Gegenmutter	
229	404279	1	Kettenrad mit Scheibe	
230	404225	1	Motorabdeckung	
231	919812	2	Schraube	
232	401097	2	Bremsklotz M10x30	
234	989058	3	Halter f/Kabel	
235	912512	6	Schraube	
237	985405	1	Motorsteuer	
238	912316	4	Schraube	
239	924030	4	Scheibe	
240	920120	4	Gegenmutter	
241	981211	1	Kabel	
244	945025	2	Lager	
245	919136	1	Bolzen	
246	919151	2	Bolzen	
248	980206	1	Kabelhalter	
249	919855	1	Schraube	
250	403059	1	Kette	
251	951021	1	Kettensammler	
252	150021	1	Kabel f/Getriebemotor	
236	910608	1	Reitstock Schraube	
221	919608	4	Schraube	
242	404255	2	Stützenfolle Ø45	
243	948252	2	Buchse	
247	404342	1	Abdeckung f/Stecker	

Rotatorgabeln

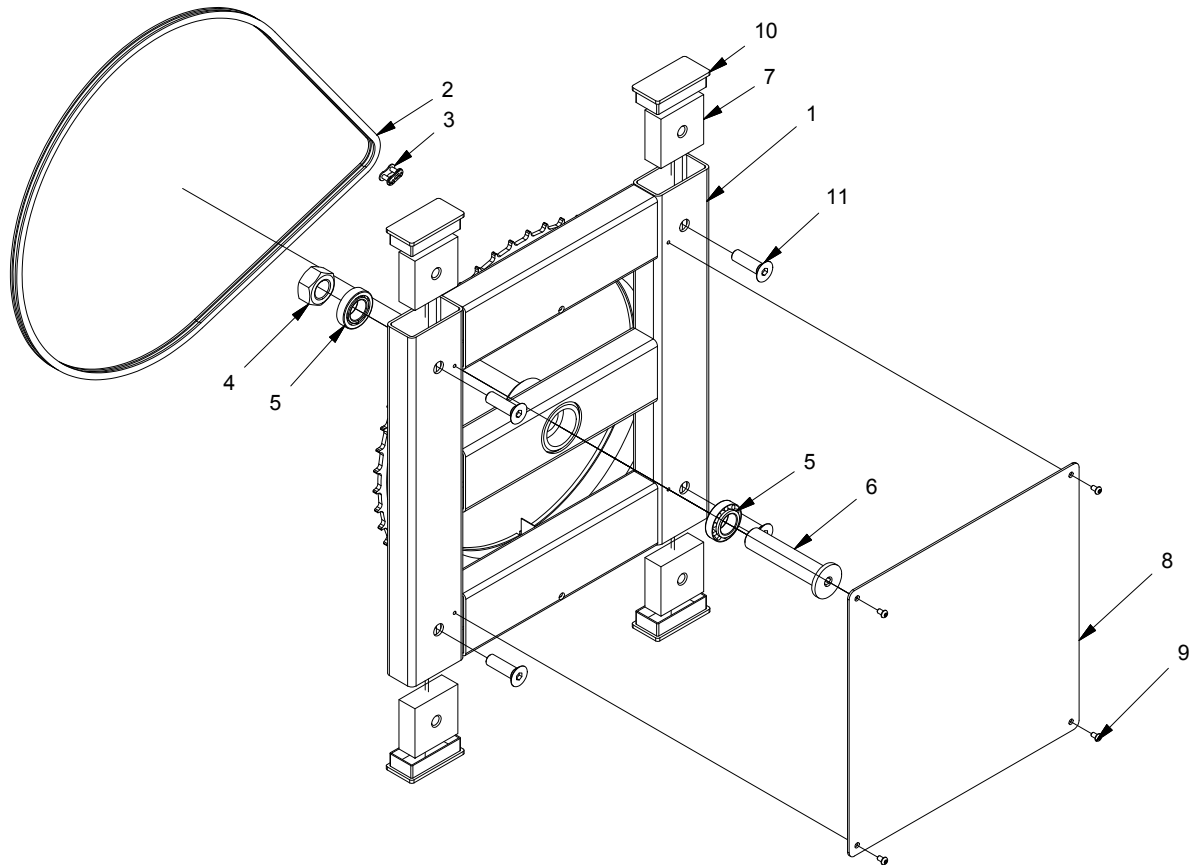
2.1 Rotatorgabeln



Pos.	Teilnummer	Anzahl	Beschreibung	Bemerkung
1	404230-3	1	Rotatorgabeln Kpl. 560x1250	
	404231-3	1	Rotatorgabeln Kpl. 680x1250	
2	403758	1	Kette	
3	951042	1	Kettensammler	
4	922300	1	Mutter	
5	945355	2	Rollenlager	
6	404260	1	Hauptachse	
7	404274	1	Abdeckungsplatte	
	404341	1	Abdeckungsplatte	
8	919610	1	Schraube	

Rotatorgabeln

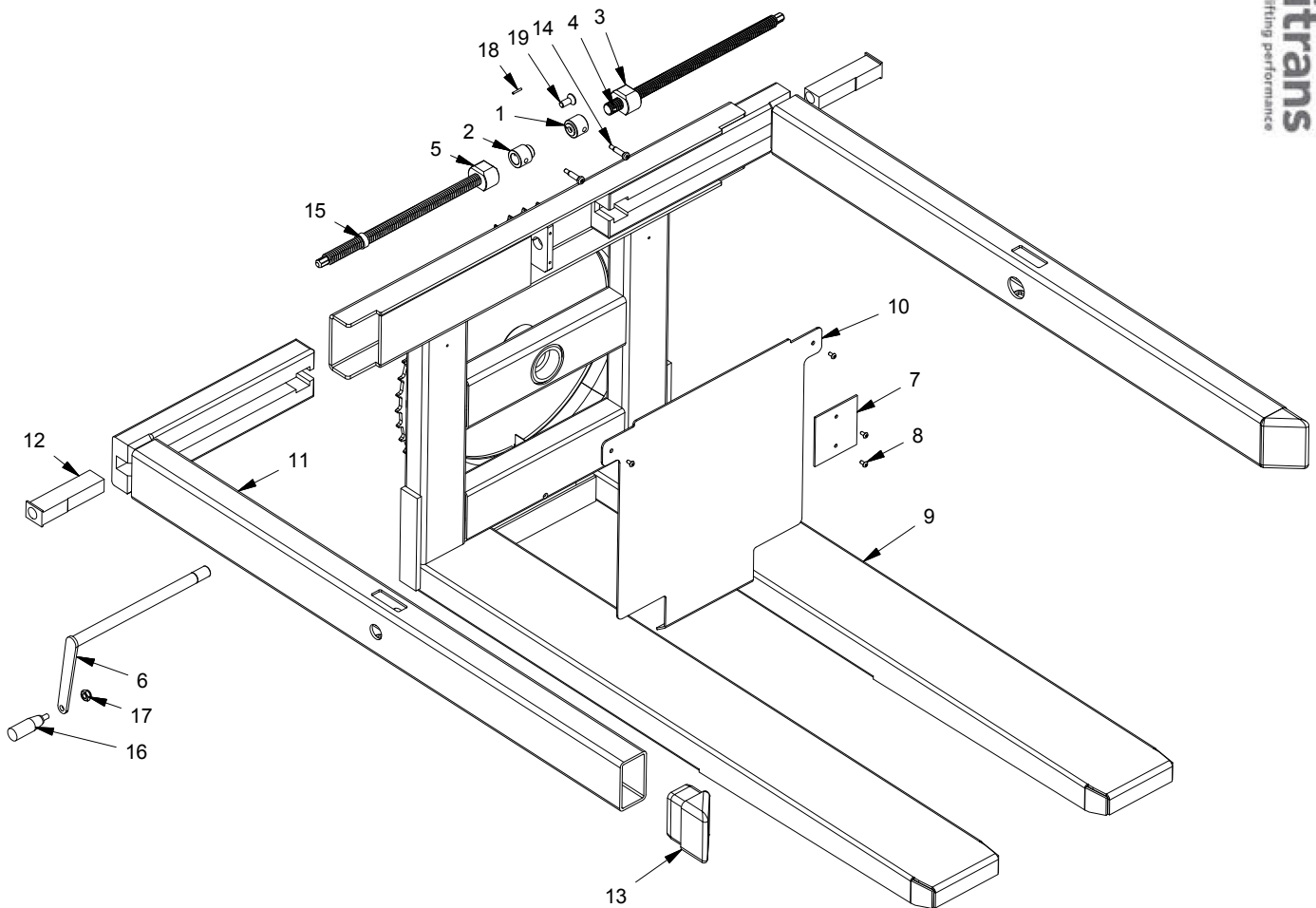
2.2 Multikonsole



Pos.	Teilnummer	Anzahl	Beschreibung	Bemerkung
1	404285	1	Multikonsole 560	
	404381	1	Multikonsole 680	
2	403758	1	Kette	
3	951042	1	Kettensammler	
4	922300	1	Mutter	
5	945355	2	Rollenlager	
6	404260	1	Hauptachse	
7	404351	4	Klotz	
8	403574	1	Abdeckplatte 560	
	403575	1	Abdeckplatte 680	
9	919610	4	Schraube	
10	993150	4	Deckel	
11	919650	4	Schraube	

Rotatorgabeln

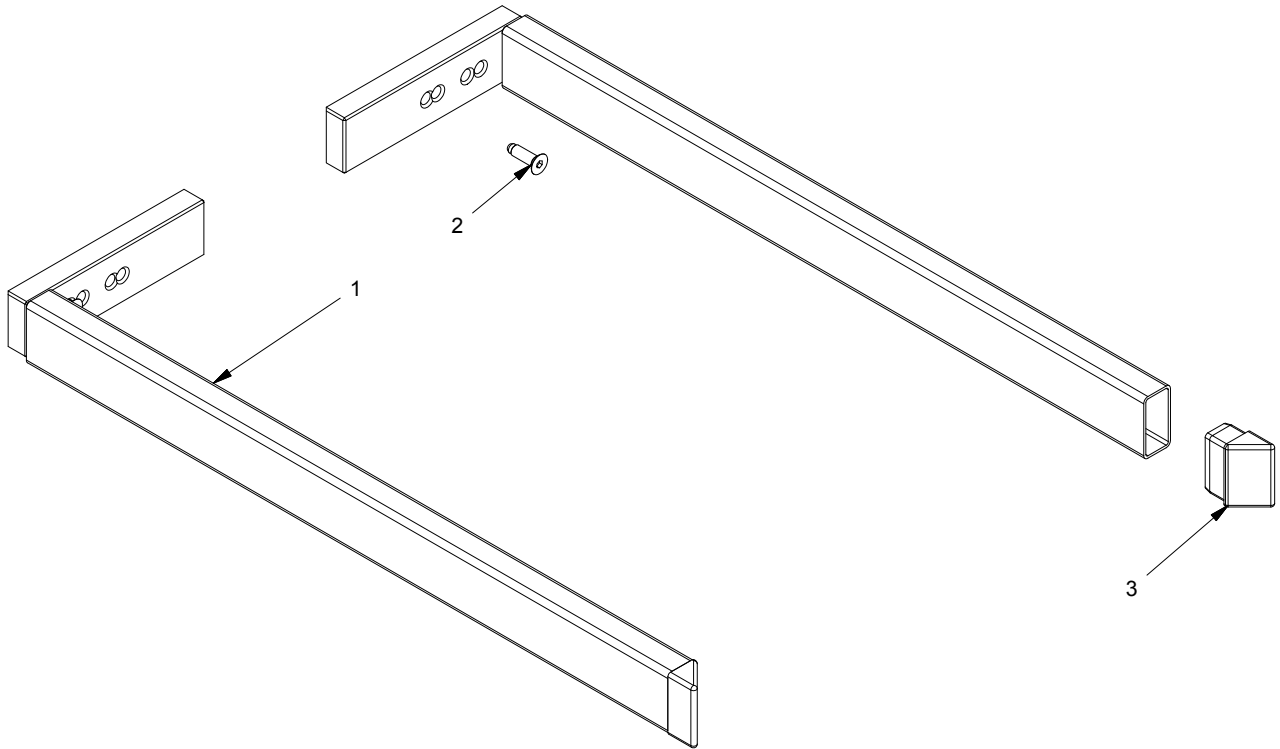
2.3 Rotatorgabeln mit einstellbaren Boxhaltern



Pos.	Teilnummer	Anzahl	Beschreibung	Bemerkung
1	404511	1	Spindel A	
2	404512	1	Spindel B	
3	404509	1	Trapezmutter L	
4	404507	1	Trapezspindeln L	
5	404510	1	Trapezmutter R	
6	404524	1	Handkurbel	
7	404528	1	Abdeckung	
8	919510	4	Schraube	
9	404527-3	1	Rotator Gabeln kpl.	
10	404506	1	Abdeckungsplatte	
11	404503	2	Box-Unterstützung	
12	404529	2	Einfügen	
13	404530	2	Kunststoff-Ende f/Boxhalter	
14	919828	2	Bolzen	
15	404526	1	Trapezspindeln R mit stop	
16	994025	1	Kippbarer Handgriff	
17	921100	1	Gegenmutter	
18	932320	1	Stift	
19	911125	1	Schraube	

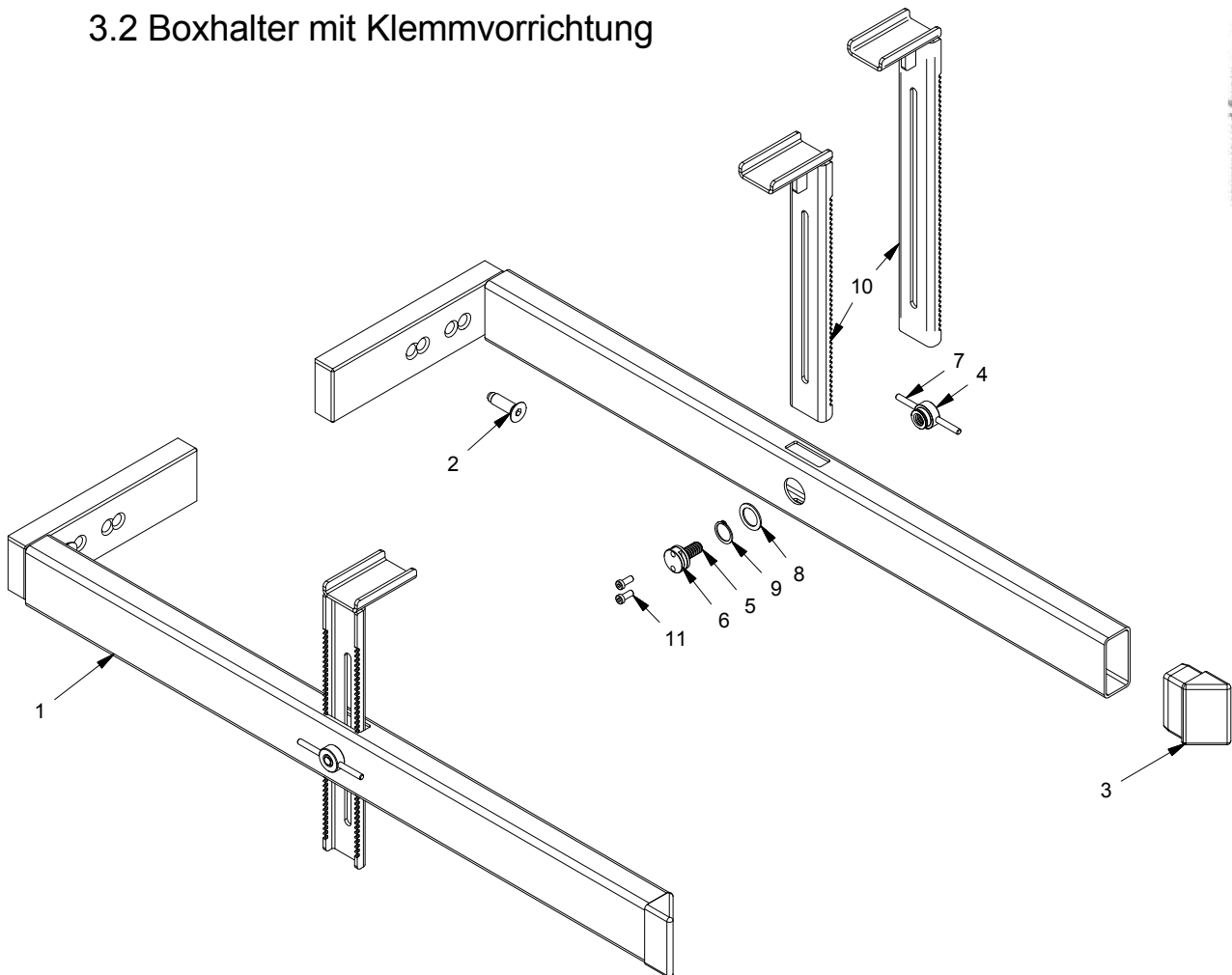
Boxhalter

3.1 Boxhalter



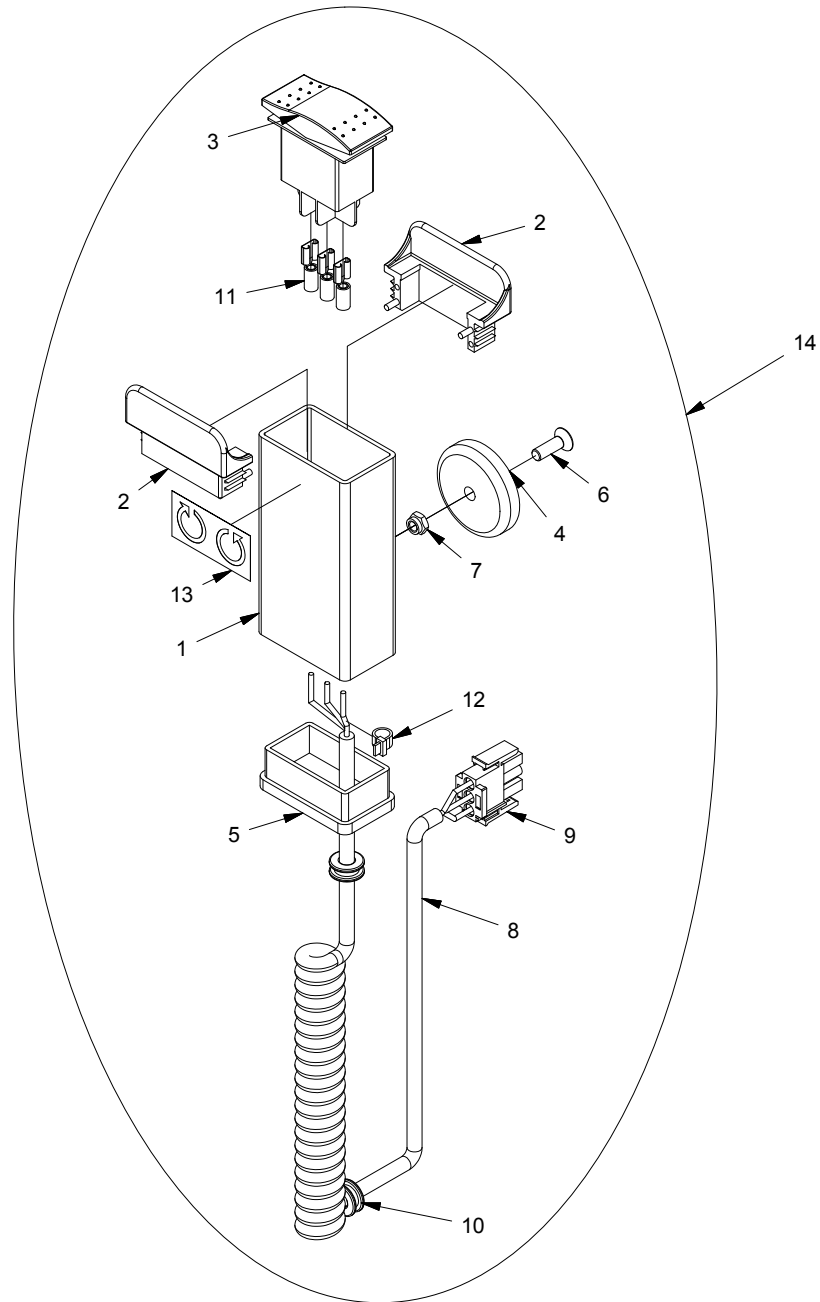
Pos.	Teilnummer	Anzahl	Beschreibung	Bemerkung
1	404290	2	Kastenhalter	
2	404336	2	Bolzen f/Boxhalter	
3	404349	2	Kunststoff-Ende f/Boxhalter	

3.2 Boxhalter mit Klemmvorrichtung



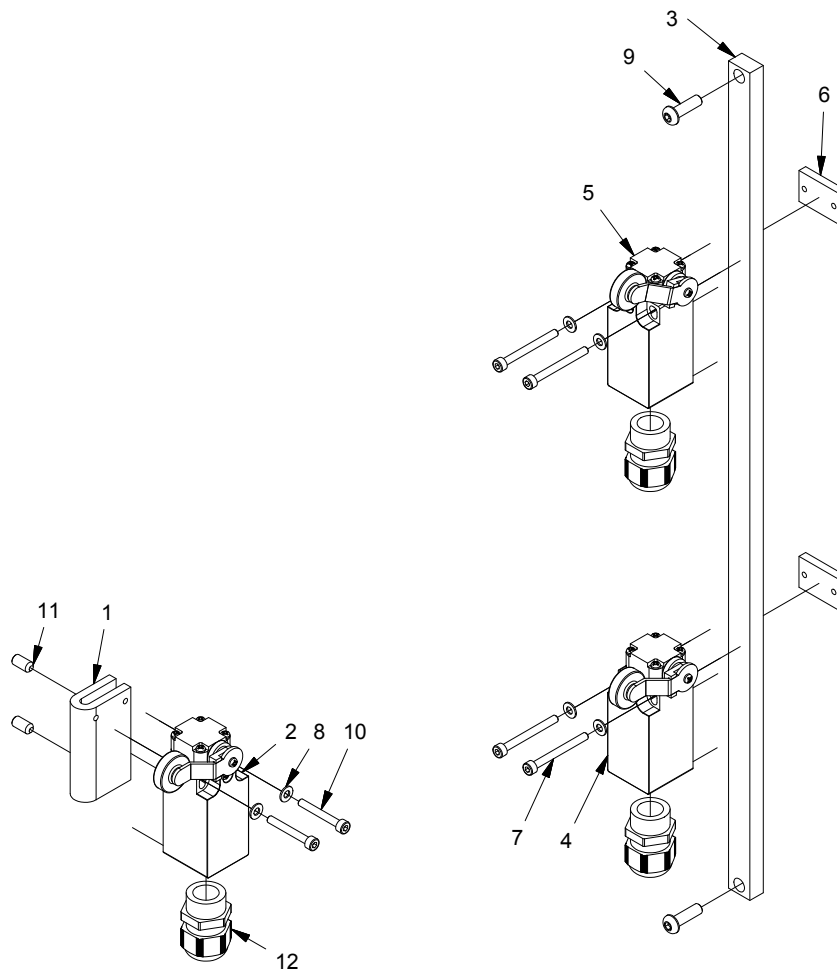
Pos.	Teilnummer	Anzahl	Beschreibung	Bemerkung
1	404416	2	Box-Unterstützung	
2	404336	2	Bolzen f/Boxhalter	
3	404349	2	Kunststoff-Ende f/Boxhalter	
4	404418	2	Mutter	
5	404422	2	Spindel f/Boxhalter	
6	404420	2	Scheibe	
7	404419	4	Deichsel f/Mutter	
8	924280	2	Scheibe	
9	933280	2	Schliessring	
10	404425	2	Klemmvorrichtung kurz	
	404466	2	Klemmvorrichtung lang	
11	912820	4	Schraube	

Fernbedienung



Pos.	Teilnummer	Anzahl	Beschreibung	Bemerkung
1	401243	1	Fernbedienungsgehäuse	
2	402356	2	Schalterschirm	
3	982075	1	Kippschalter	
4	990019	1	Magnet Ø40x8	
5	404206	1	Plastikdeckel	
6	911516	1	Schraube	
7	921050	1	Gegenmutter	
8	981321	1	Spiralkabel	
9	982004	1	Mehrfachstecker Aussen	
10	530022	2	Kabeldurchführung	
11	980108	3	Kabelschuh	
12	986108	1	Kabelhalter	
13	991230	2	Schild f/Fernbedienung	
14	160186	1	Fernbedienung rotation	

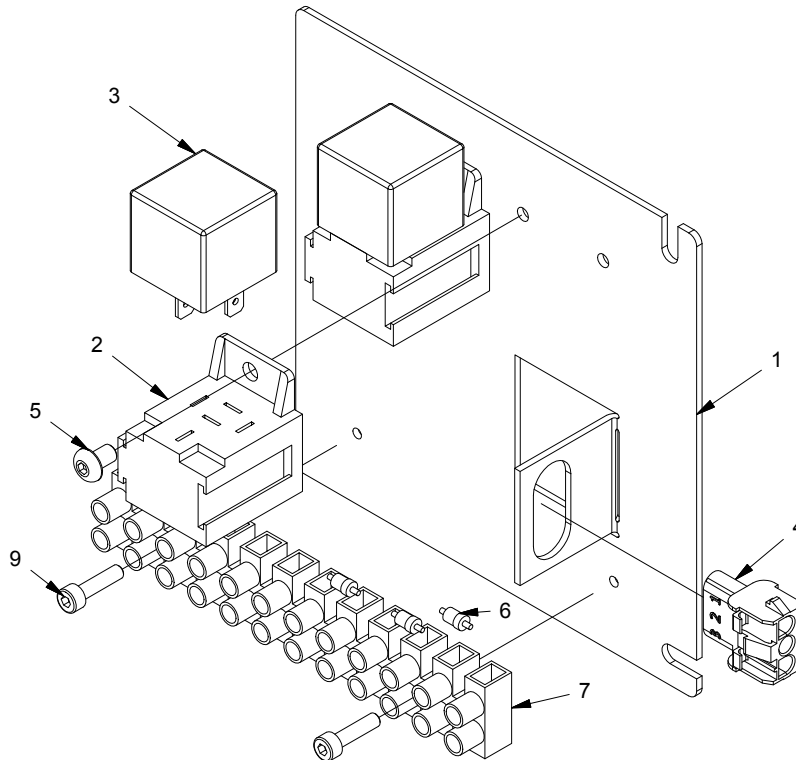
Endschalter



Pos.	Teilnummer	Anzahl	Beschreibung	Bemerkung
1	420001	1	Klemme für Endschalter	
2	982228	1	Abschalter	
3	420192-2	1	Beschlag Endschalter 1200	
	420192-3	1	Beschlag Endschalter 1400	
	420192-4	1	Beschlag Endschalter 1600	
4	982226	1	Abschalter 2NO	
5	982227	1	Rollarm 2NC	
6	420159	2	Endschalter Befestigung	
7	912440	4	Schraube	
8	924040	6	Scheibe	
9	919620	2	Schraube	
10	912430	2	Schraube	
11	910612	2	Schraube	
12	982037	3	Kabeldurchführung	

Relais-Platte

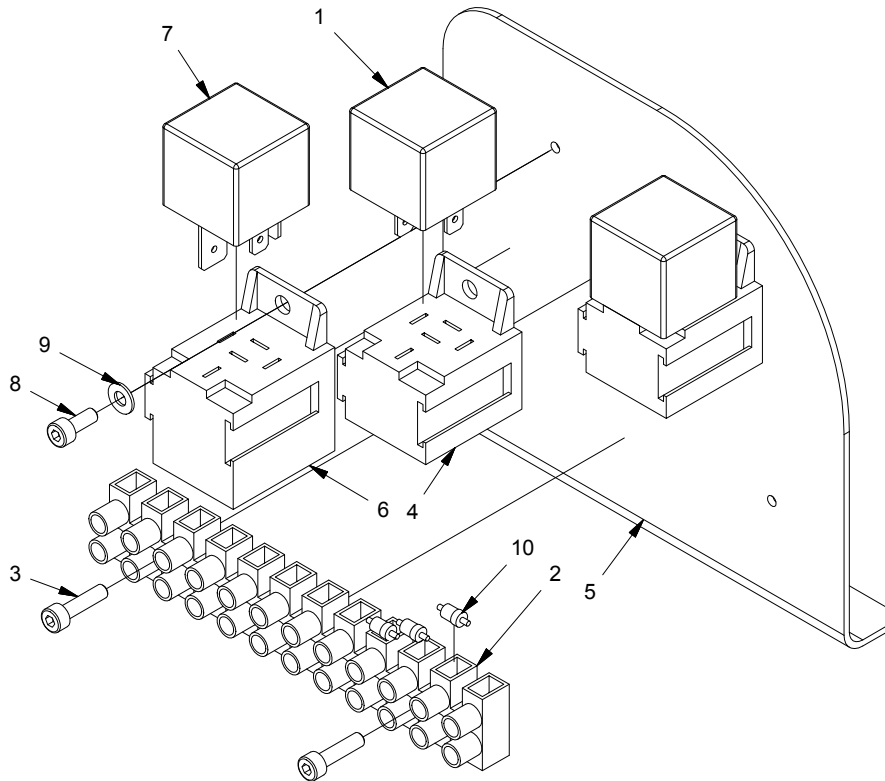
6.1 Relais-Platte 12 V



Pos.	Teilnummer	Anzahl	Beschreibung	Bemerkung
1	420158	1	Relais-Platte	
2	982058	2	Halter f. Relais	
3	982052	2	Relais 12V/30 Amp	
4	982003	1	Mehrfachstecker Weiblich	
5	919508	2	Schraube	
6	982021	3	Diode	
7	982138	1	Kronenmuffe	
9	912416	2	Schraube	

Relais-Platte

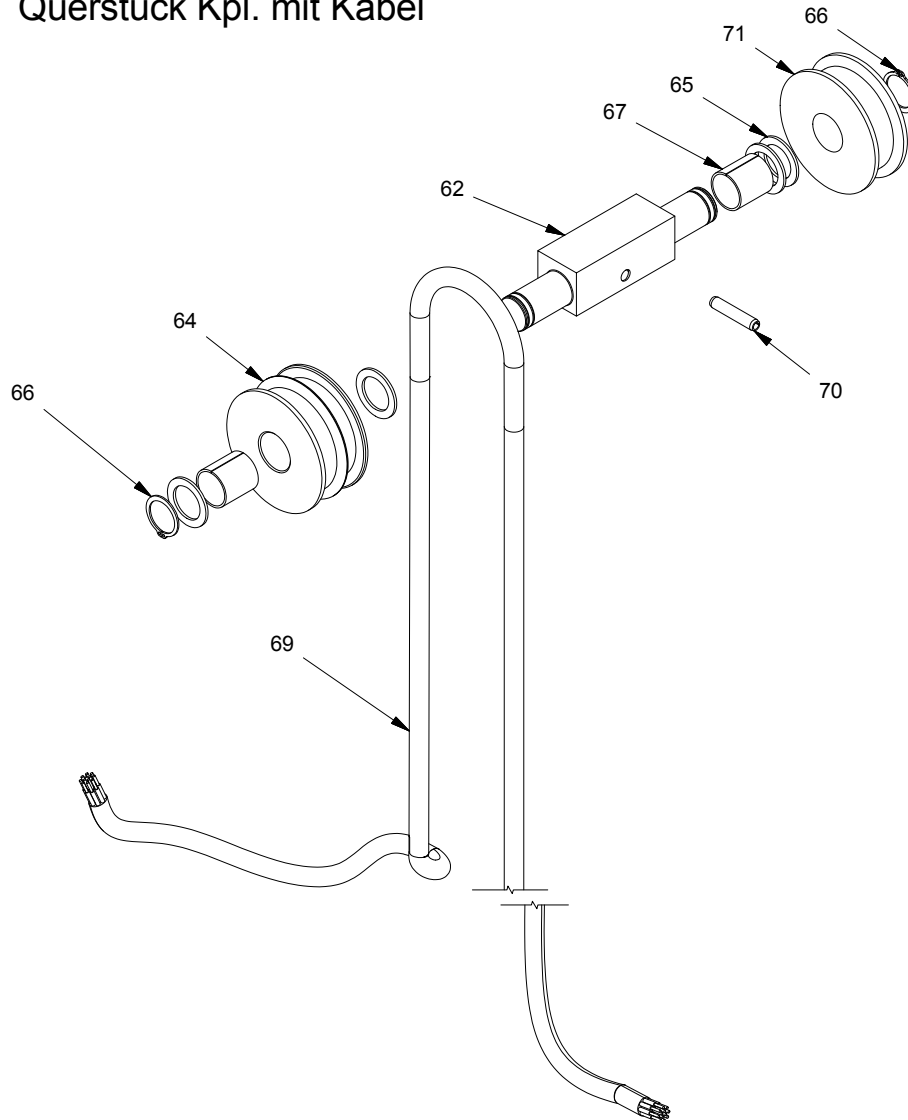
6.2 Relais-Platte 24V



Pos.	Teilnummer	Anzahl	Beschreibung	Bemerkung
1	982059	2	Relais 24V/20 Amp	
2	982022	1	Kronenmuffe	
3	912416	2	Schraube	
4	982058	2	Halter f. Relais	
5	405865	1	Relais-Platte 24V	
6	982155	1	Halter f/Relais	
7	982154	1	Relay 24V/40 Amp	
8	912410	2	Schraube	
9	924040	2	Scheibe	
10	982021	3	Diode	

Teile am Wagen

7.1 Querstück Kpl. mit Kabel



Pos.	Teilnummer	Anzahl	Beschreibung	Bemerkung
62	404146	1	Querstück	
64	403031	1	Kabelrolle	
65	924250	4	Scheibe	
66	933250	2	Schliessring	
67	404063	2	Buchse f/Kettenrolle	
69	981211	1	Kabel	
70	931840	1	Rohrstift	
71	404064	1	Kettenrolle	