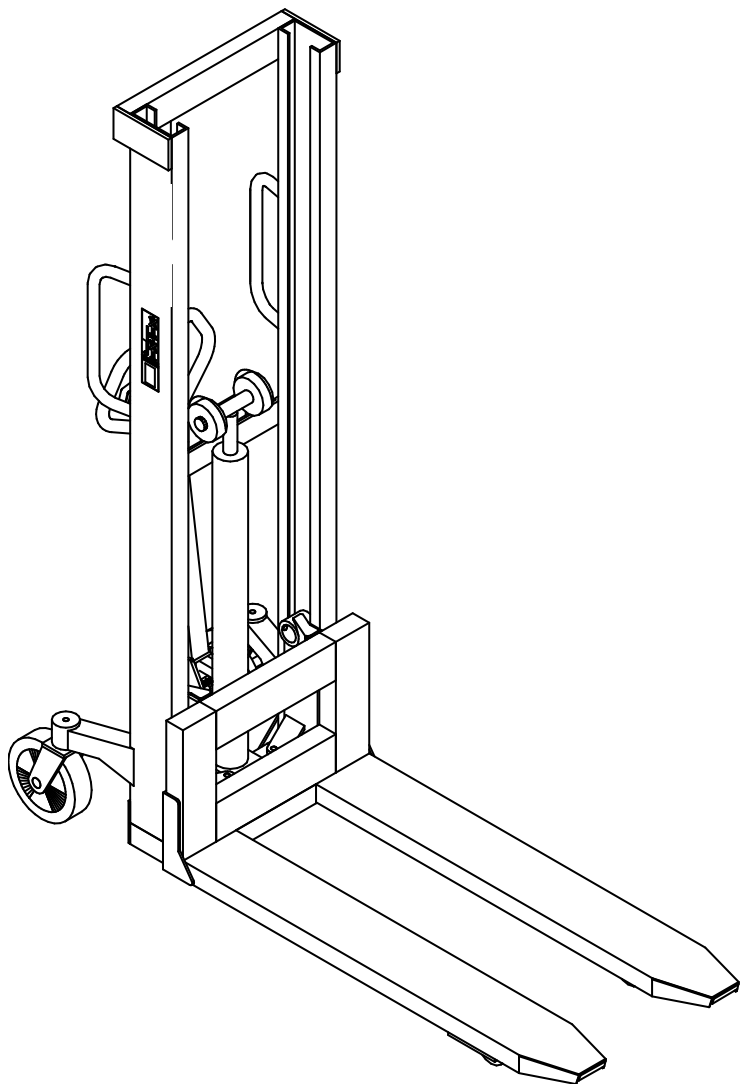


HS 1000RF-SEMI



EU-OVERENSSTEMMELSESERKLÆRING

Fabrikant: **Logitrans A/S**
Hillerupvej 35
DK-6760 Ribe
Danmark

Erklærer hermed at:

Maskine: Produktgruppe: Stablere

Type: HS 1000RF-SEMI / HSS 1000RF-SEMI

Fremstillingsår/
Serie nr.:

a) Er fremstillet i overensstemmelse med bestemmelserne i:

- **Direktiv nr. 2006/42/EC**

b) Er fremstillet i overensstemmelse med bestemmelserne i standarden:

- **EN 3691-5**

Navn: **Erling Pedersen**

Stilling: **Produktchef**

Firma: **Logitrans A/S**

Underskrift: 

Produkttypeerklæring af:
01.01.2014

Forhandler:



1.0 Før det første løft...

Logitrans stableren er udført i overensstemmelse med myndighedernes sikkerhedsmæssige direktiver.

Denne **instruktionsbog** indeholder bl.a. oplysninger vedrørende:



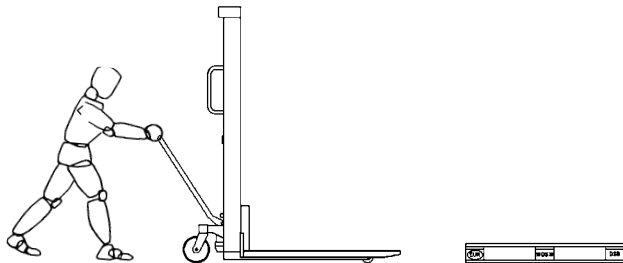
- **Forskriftsmæssig anvendelse**
- **Produktets fysiske begrænsninger**
- **Risici ved misbrug**

- **Gennemgå derfor grundigt denne brugervejledning!**



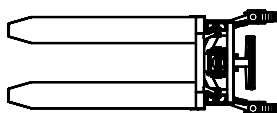
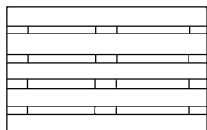
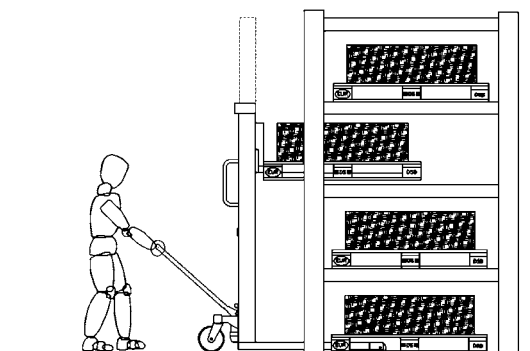
2.0 Sådan betjenes stableren

2.1 Håndtering af paller



Den forskriftsmæssige betjeningsposition er bag ved håndtaget.

Skubbe/trække - pumpe



HS RF-SEMI

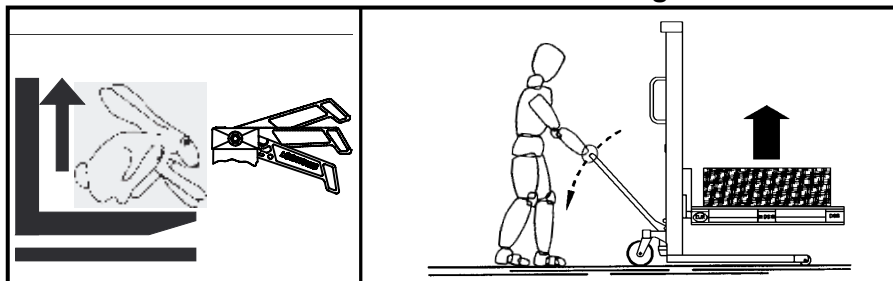
2.0 Sådan betjenes stableren

2.2 Håndtagets 3 positioner

1. Quick-løft
2. Normal-løft
3. Sænke

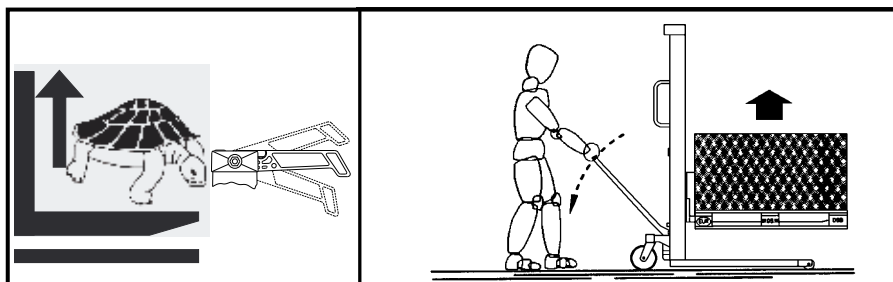
2.2.1 Quick-løft

0 - ca. 300 kg

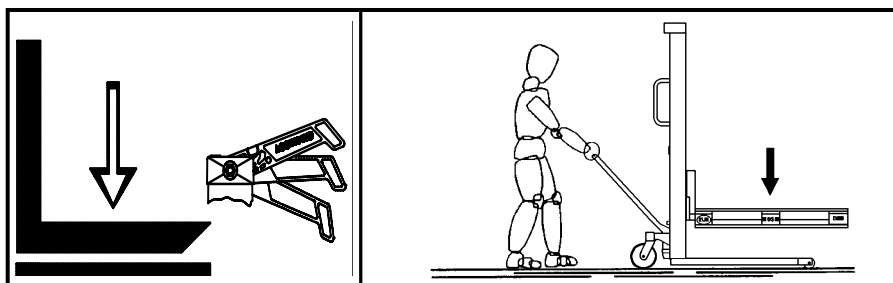


2.2.2 Normal-løft

ca. 300 - 1000 kg



2.2.3 Sænke





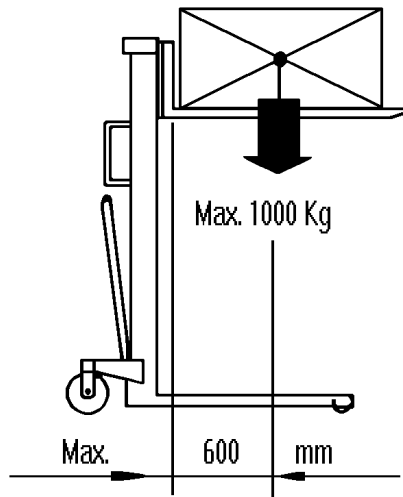
3.0 Optimal sikkerhed

3.1 Undgå overbelastning

Den maksimale belastning må ikke overskrides. **Husk**, at stableren er beregnet til jævnt fordelt belastning, - gods på paller og lignende. Punktbelastes gaflerne ensidigt, er der risiko for, at de bøjes.

3.2 Undgå skæv belastning

Godset skal placeres jævnt fordelt, - med en maksimal tyngdepunktsafstand, fra forkanten af gaffelkonsollen, på 600 mm. Med større afstand forringes sikkerhedsforholdene med risiko for tipping. Gods på paller og lignende skal sikres, så det ikke falder af ved kørsel, eller når stableren løftes eller står i løftet stilling.



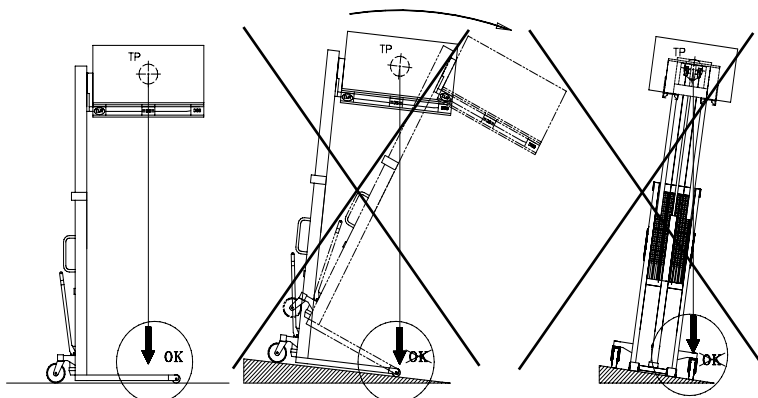
3.3 Sikkerhedsventil/overtryksventil

Stablerens overtryksventil er af producenten indstillet til den konstruktionsmæssige maksimale last (**1000 kg**). Indstillingen er en overbelastningssikring af stableren, så denne ikke bliver skadet af utilsigtet løft af for stor byrde.

- Er overtryksventilen defekt udskiftes hele ventilindsatsen. Ved bestilling af ventilindsats hos forhandleren medfølger udskiftningsvejledning.

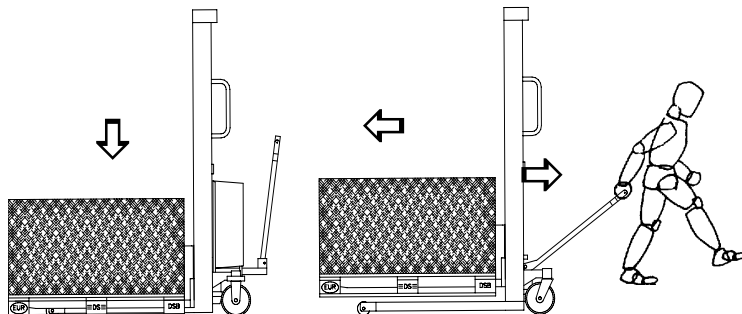
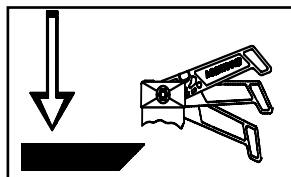
3.0 Optimal sikkerhed

3.4 Kørsel med last



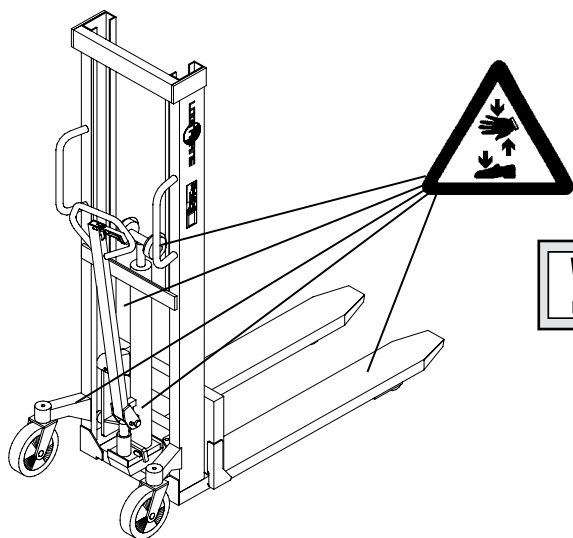
Staberen er beregnet til kørsel på jævnt og plant gulv. Under kørsel skal gafflerne hæves mindst muligt. Kørsel med hævede gaffler bør foretages over kortest mulig afstand og med langsom fart.

3.5 Nødbremsning



B bliver det nødvendigt, at bruge lasten som bremse, for at forhindre staberen i at køre væk, trækkes der hurtigt op i udløserhåndtaget og lasten bringes ned på jorden.

3.0 Optimal sikkerhed



! GIV AGT!
Bevægelige dele

Sikkerhedsforskrifter

- Gå aldrig under hængende last!
- Før nedsænkning af gafferne skal det sikres, at ingen fremmed elementer kan hindre gaffernes frie sænkebevægelse.
- Stableren er beregnet til brug på jævnt og plant gulv.
- Under kørsel skal gafferne hæves mindst muligt.
- Kørsel med hævede gaffler bør foretages over kortest mulige afstande og med langsom kørsel.
- Kontroller at kæderne løfter ens. Kæderne skal være lige stramme, når gafferne er belastet.
- Kæder og kædebolte må ikke beskadiges. Kæder, som er blevet udvidet permanent (max. 2% af den oprindelige længde), skal kasseres.





4.0 Længe leve stableren...

Stablerens levealder forlænges, når den jævnligt efterses og når defekte eller slidte dele udskiftes i god tid.

Gælder det om "at forebygge frem for at reparere", skal der først og fremmest sørges for:

- Korrekt brug
- Regelmæssig rengøring
- Periodisk sikkerheds- og serviceeftersyn

4.1 Smøring og hydraulikolie



Alle kuglelejer er smurt med en smørefedt til brug i levnedsmiddel-industrien og alle bevægelige dele er behandlet med fedt til brug i levnedsmiddelindustrien. Hydraulik-systemet er påfyldt en hydraulikolie med viskositetsklasse ISO VG 15 og viskositetsindex 372.

Den påfyldte olie er velegnet til anvendelse i temperaturintervallet -40°C til $+50^{\circ}\text{C}$.

Hydraulikolien skal skiftes hvert andet år.

4.2 Olieskift

Aftapning af olie:

- Anbring gaflerne i nedsænket position.
- Vip vognen om på siden og fjern skrue nr. 120.
- Olien løber nu ud af påfyldningshullet.

Påfyldning af olie:

- Rejs vognen op igen og påfyld ca. 0,25 liter hydraulikolie.
- Olien skal stå op til åbningen af påfyldningshullet.
- Pump vognen helt i top.
- Luk hullet igen med skrue nr. 120.

4.0 Længe leve stableren

4.3 Udskiftning af ventilindsats(e)

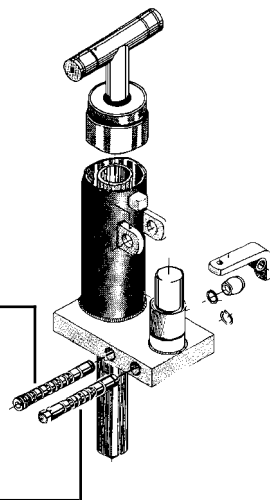
Hvis alle fejludbedringsmuligheder har været forsøgt, uden tilfredsstillende resultat, udskiftes hele ventilindsatsen.

Lavtryks-ventilindsats 160094:

Indsatsen indeholder både ventilstyresystem og overtryksventil.

Højtryks-ventilindsats 400672E:

Indsatsen er lukket og kan ikke aktiveres udefra.



Ved bestilling af ny ventilindsats hos forhandleren medfølger **udskiftningsvejledning**, - så bestil derfor inden udskiftning!

Efter udskiftning justeres oliemængden i tanken som angivet under **olieskift** (pkt. 4.2), hvorefter systemet **udluftes** (pkt. 4.6).

4.4 Utætheder ved pakninger

Lokaliser, hvor olien siver og udskift derefter defekte pakninger. (Se reservedelsliste).

4.5 Ventilkegle lukker ikke tæt

Foretag en serie hurtige pumpeslag, så olien hurtigt passerer forbi ventilkeglen (bedst med lidt last på gaflerne).

Hvis dette ikke hjælper, må ventilindsatsen udskiftes med en ny. (Udskiftningsvejledning medfølger ved bestilling af ventilindsats).

4.0 Længe leve stableren

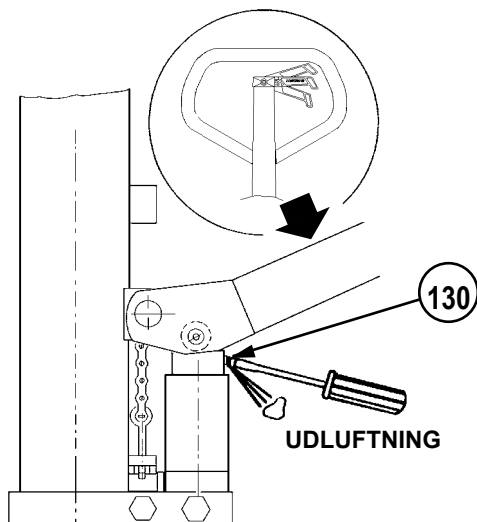
4.6 Udluftning af hydraulikken

Pumpen virker ikke i hele pumpeslaget, hvis der er luft i hydrauliksystemet.

- Udluft systemet:

1. pump gaflerne helt i top og sænk dem derefter hurtigt igen
eller
2. løs skrue nr. 130 og tryk håndtaget nedad, indtil der ikke kommer mere luft.
- Håndtaget må kun trykkes **nedad**, når skrue nr. 130 er løsnet.
Skruen skal spændes igen, før håndtaget hæves.

Er der kun lidt luft i hydrauliksystemet, udluftes det automatisk, når gaflerne med last pumpes helt i top.



4.7 Rengøring



Produktet bør ikke udsættes for hyppig rengøring med rengøringsmidler, da det vil medføre korrosion på de galvaniserede dele.

Undgå at sprøjte direkte på lejer og tætninger når stableren rengøres. I modsat fald forårsages udvaskning af fedtet, så levetiden forkortes.

4.0 Længe leve stableren

4.8 Justering af sænkemekanismen

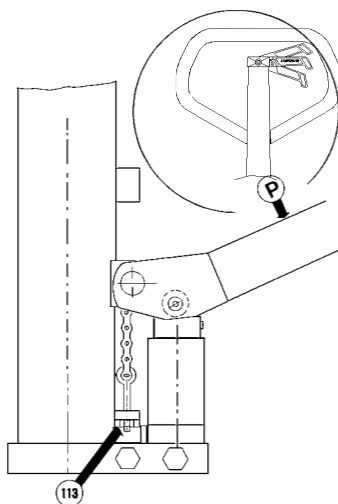
Sænkemekanismen er korrekt justeret når:

Quik-løft = udløserpalen i nederste position

Normal-løft = udløserhåndtagets spærrepal i indgreb

Er dette ikke tilfældet, juster som følgende:

1. udløserhåndtaget i normalstilling (spærrepal i indgreb)
2. håndtaget trykket i bund (P)
3. i denne stilling spændes møtrik (pos. 113) mest muligt uden at gallerne sænker.



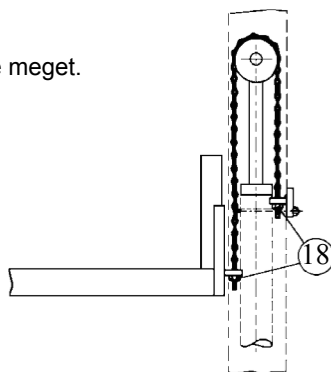
4.9 Justering af løftekæde

Kæderne skal være således justeret, at de løfter lige meget.

- De skal være lige stramme!

Justering foretages på møtrikker pos. 18

(møtrik M12, nøglevidde 19 mm).



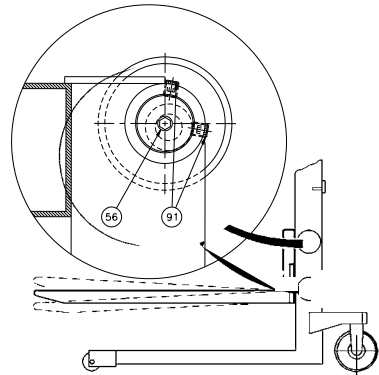
4.0 Længe leve stableren

4.10 Justering af gaffler

2 af rullerne på gaffelkonsollen er monteret på excentriske tappe, således at justering kan finde sted.

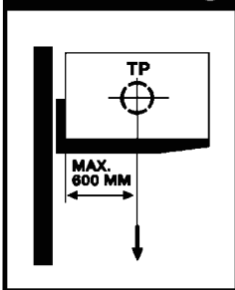
Justering:

1. Pinolskruer pos. 91 løsnes (indv. sekskant 5 mm)
2. Tap pos. 56 kan nu drejes og giver den tilsigtede justering (indv. sekskant 8 mm)
3. Justering skal foretages i begge sider for at sikre ens belastning på rullerne.



4.11 Mærkning

Max 1000 kg



Gaffelkonsollens løfteevne og den tilsvarende tyngdepunktsafstand er angivet på piktogram på siden af masten.

Gaffelkonsollens løfteevne er identisk med produktets max. løfteevne.

Max. løfteevne er indstillet i produktets sikkerhedsventil.

4.12 Garantibestemmelser

Rustskader i cylinder eller pumpe samt anløbninger på løftestableren hidrørende fra det miljø stableren arbejder i eller måden hvorpå den rengøres, er ikke omfattet af garanti. - Se endvidere punkt 6.4 "garanti-bestemmelser".



5.0 Fejludbedringsnøglen

Ved dagligt brug af stableren, kan der over tiden blive behov for justeringer og evt. udskiftning af sliddele.

FØR HJÆLP SØGES HOS FORHANDLEREN...

...PRØV FEJLUDBEDRINGSNØGLEN!

SYMPTOMER OG OBSERVATIONER

- A** Stableren hæver og sænker sig i takt med pumpe­slagene _____
- B** Stableren løfter ikke til max. højde _____
- C** Byrden er sej at pumpe op i håndtagets normal-position _____
- D** Gaflerne løftes ikke hurtigt i håndtagets Quick-position _____
- E** Gaflerne kan ikke sænkes _____
- F** Gaflerne sænker efter at være blevet hævet _____
- G** Gaflerne løftes ikke ved gentagne pumpeforsøg _____
- H** Gaflerne hæves ikke ved første pumpe­slag eller pumpen virker ikke i hele pumpe­slaget _____
- I** Pumpen reagerer ikke ved omskift på udløserhåndtaget (træghed) _____
- J** Gaflerne kan ikke sænkes helt i bund _____
- K** Gaflerne løfter ikke vandret _____
- L** Stableren kan ikke løfte 1000 kg helt i top _____

Arsag

Udbedring

	Last større end max. tilladelig	Se pkt. 3.3
	Oliemangel	Se pkt. 4.1
	Ventilstyringssystem mangler justering Lavtryks-ventilindsats nr. 160094 (styreventil)	Se pkt. 4.3
	Utætheder ved pakninger	Se pkt. 4.4
	Ventilkegle lukker ikke tæt Vedrører hyppigst højtryksventilindsats nr. 400672E	Se pkt. 4.5
	Udløsertap sidder fast i styreventil (i gummidup eller i ventilhus)	Udskift gummidup. Evt. hele ventilindsats. Se pkt 4.3
	Luft i hydrauliksystemet	Se pkt. 4.6
	Lav temperatur minus-grader	Se pkt. 4.1
	Gaffelkonsol mangler justering	Se pkt. 4.9/4.10
	Overtryksventil defekt	Se pkt. 4.3
	Sænkemekanisme mangler justering	Se pkt. 4.8
A		
B		
C		
D		
E		
F		
G		
H		
I		
J		
K		
L		
	<p>Kan problemerne ikke afhjælpes via fejludbedringsnøglen...</p> <p>...kontakt da forhandler!</p>	



6.0 God service efter købet

6.1 Bestilling af reservedele

De rigtige reservedele fås hos forhandleren.

Ved bestilling oplyses:

- Produktets serienummer
- Produktets type og bredde/længde
- Bestillingsnummer. Bestillingsnummer findes på www.logitrans.com.

6.2 Garanti/godtgørelse

Reservedele leveret i garantiperioden bliver faktureret. En kreditnota tilsendes straks efter, at de defekte dele er returneret og det er konstateret, at garantibetingelserne er opfyldt.

6.3 Service og reparation

Justeringer og mindre reparationer kan nemt klares på stedet. Derimod bør større reparationer overlades til forhandleren, som har et veluddannet personale og det nødvendige specialværktøj.

6.4 Garantibestemmelser

Garantien dækker materiale- og montagefejl på dele, som ved vores eller vores repræsentants undersøgelse viser sig at være forkerte eller utilstrækkelige til normal brug. Delene skal være sendt til Deres Logitrans forhandler franko inden for den til enhver tid gældende garantiperiode, sammen med en kopi af dokumentation for udført service (B284 - se bagsiden). Garantien dækker ikke normalt slid eller efterjusteringer. Garantien er baseret på 1-holdsdrift.

Garantien bortfalder, hvis

- produktet bliver brugt forkert
- produktet bliver brugt i miljøer, hvortil det ikke er beregnet
- produktet bliver overbelastet
- dele bliver udskiftet fejlagtigt eller uoriginale dele bliver anvendt, og der sker skader som følge heraf
- der ændres på produktet eller anvendes tilbehør, som ikke er godkendt af Logitrans
- brugervejledningens krav (se bagsiden) til intervaller mellem serviceeftersyn ikke kan dokumenteres gennemført af en kvalificeret tekniker.

6.5 Ansvarsfraskrivelse

Producenten påtager sig intet ansvar for skader på personer eller ting forvoldt af det leverede produkt, som følge af mangler, fejl eller fejlagtig brug. Ligeledes fralægger producenten sig ethvert ansvar for mistet fortjeneste, driftstab, tidstab, avancetab eller lignende indirekte tab, påført køber eller tredjemand.

Periodiske serviceeftersyn

Det påkrævede serviceinterval er 1 gang pr. år, dog mindst for hver 250 drifttimer.

Eftersyn foretages på grundlag af blanket B280, og dokumenteres på blanket B284. Blanketter og tilhørende vejledning kan rekvireres hos din Logitrans forhandler.

Periodiske sikkerhedseftersyn

Sikkerhedseftersyn bør, hvis ikke lovkrav foreskriver andet, foretages af leverandøren eller anden sagkyndig mindst 1 gang pr. år.

Eftersyn foretages på grundlag af blanket B278, og dokumenteres på blanket B284. Blanketter og tilhørende vejledning kan rekvireres hos din Logitrans forhandler.

S 427