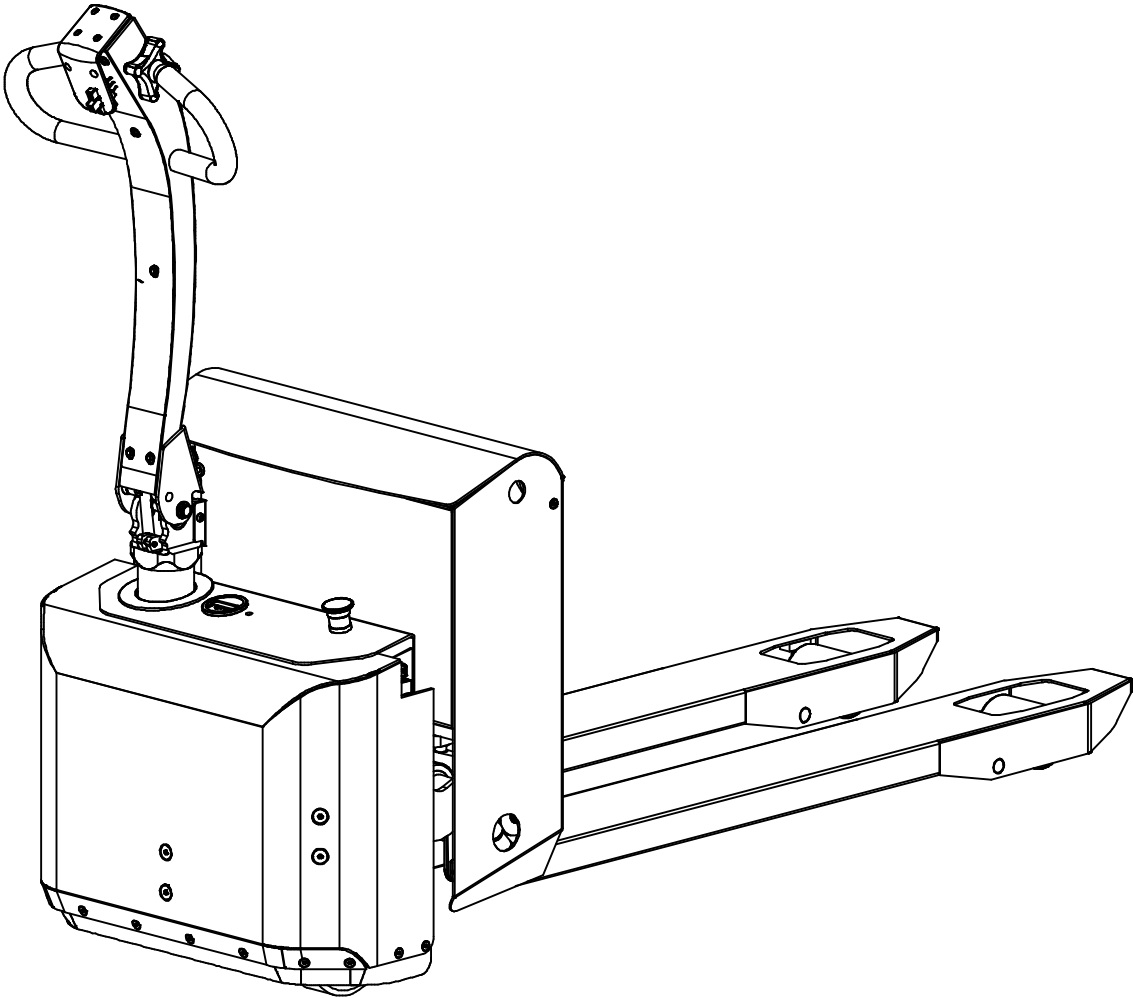
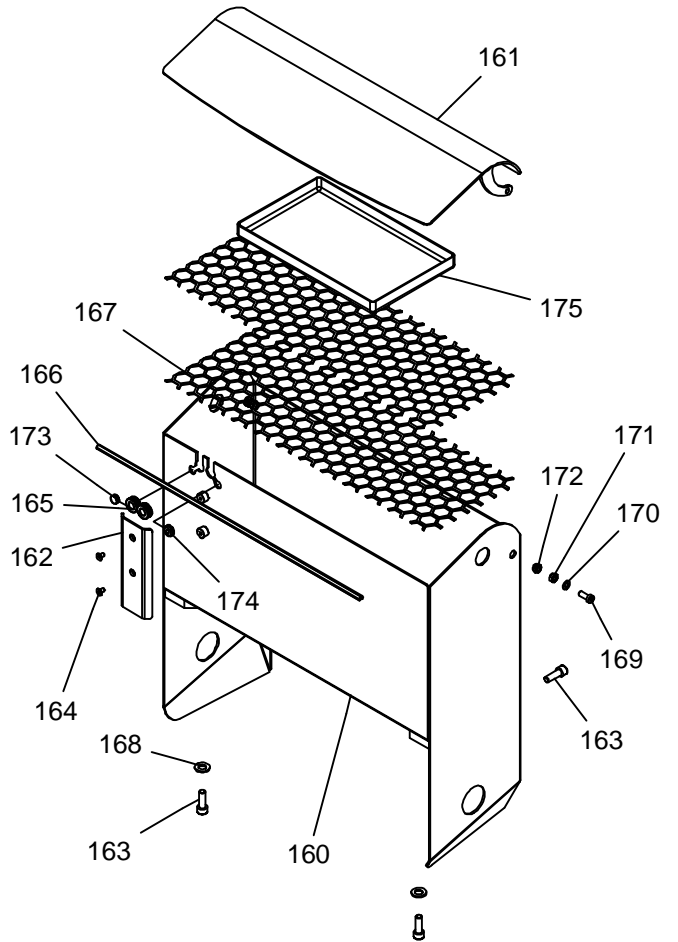
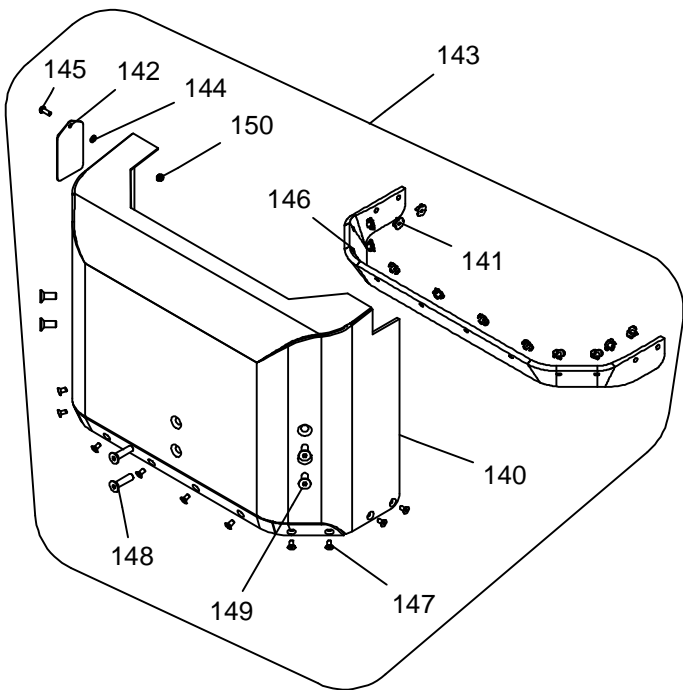
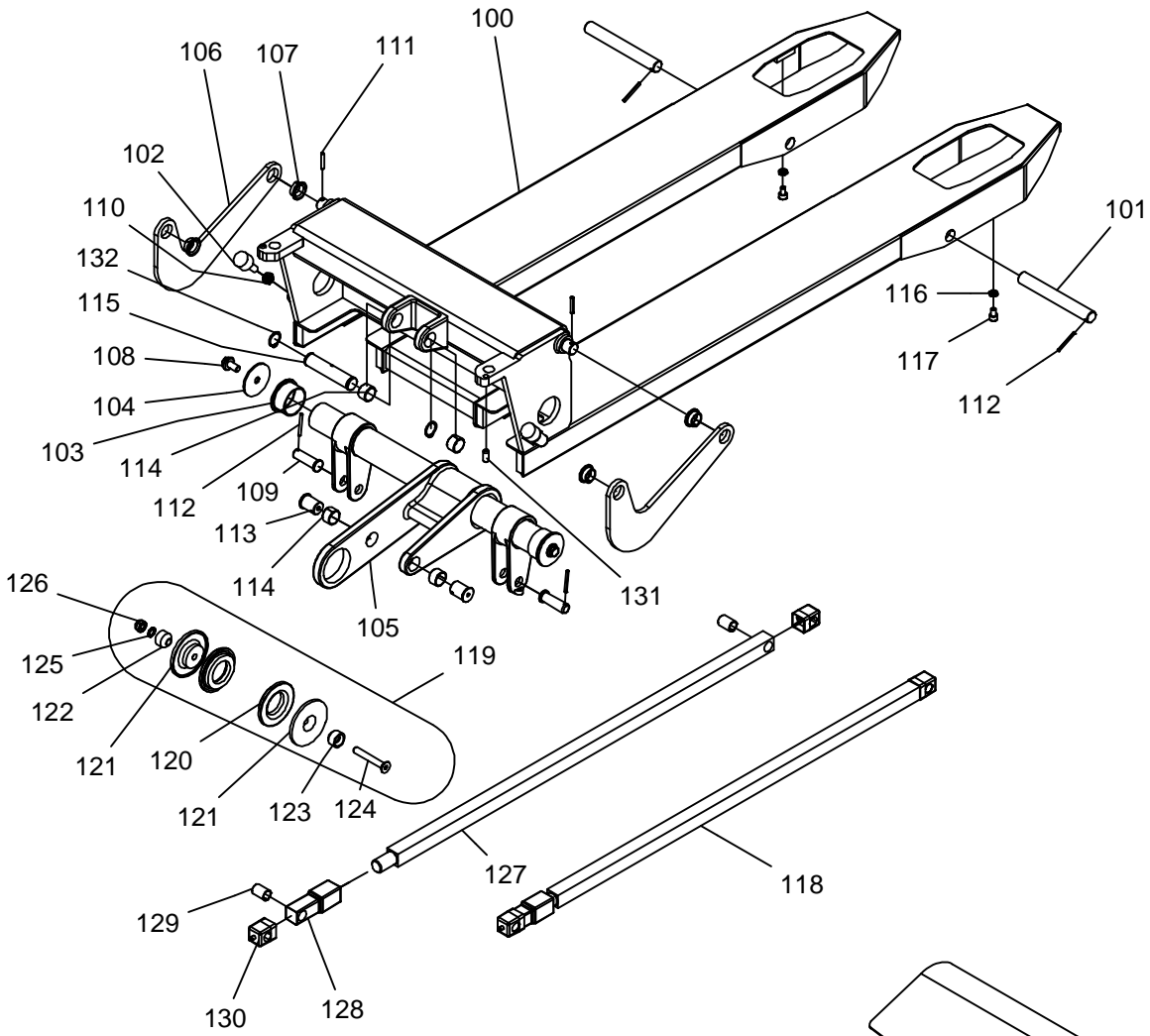


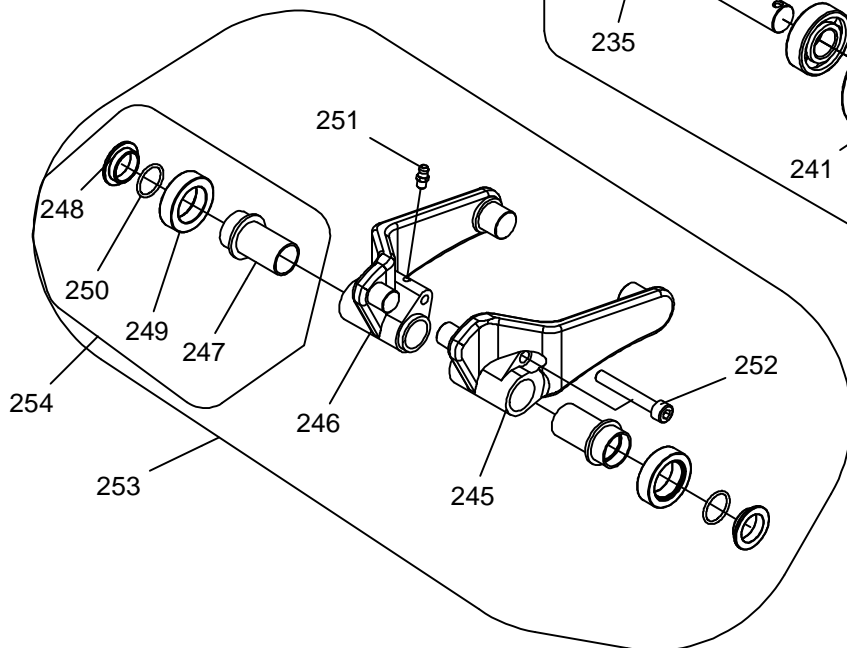
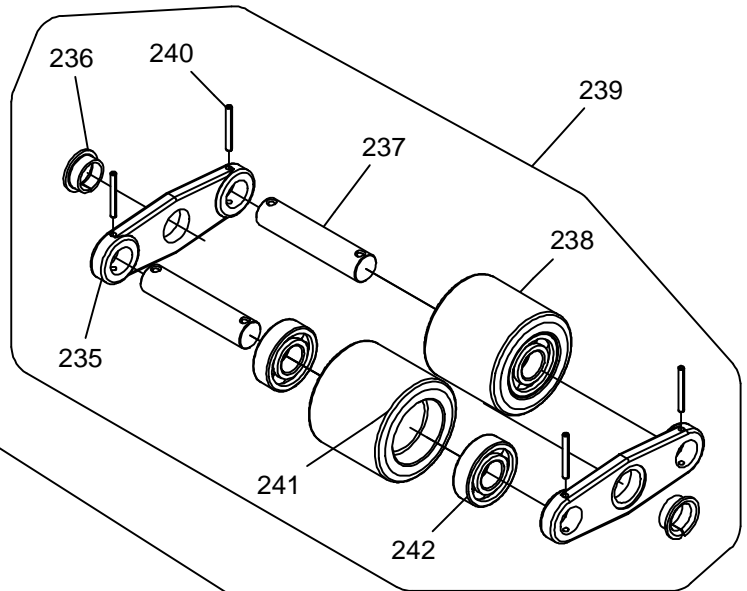
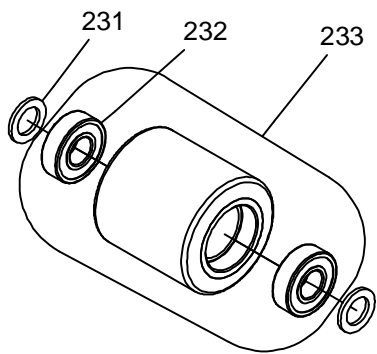
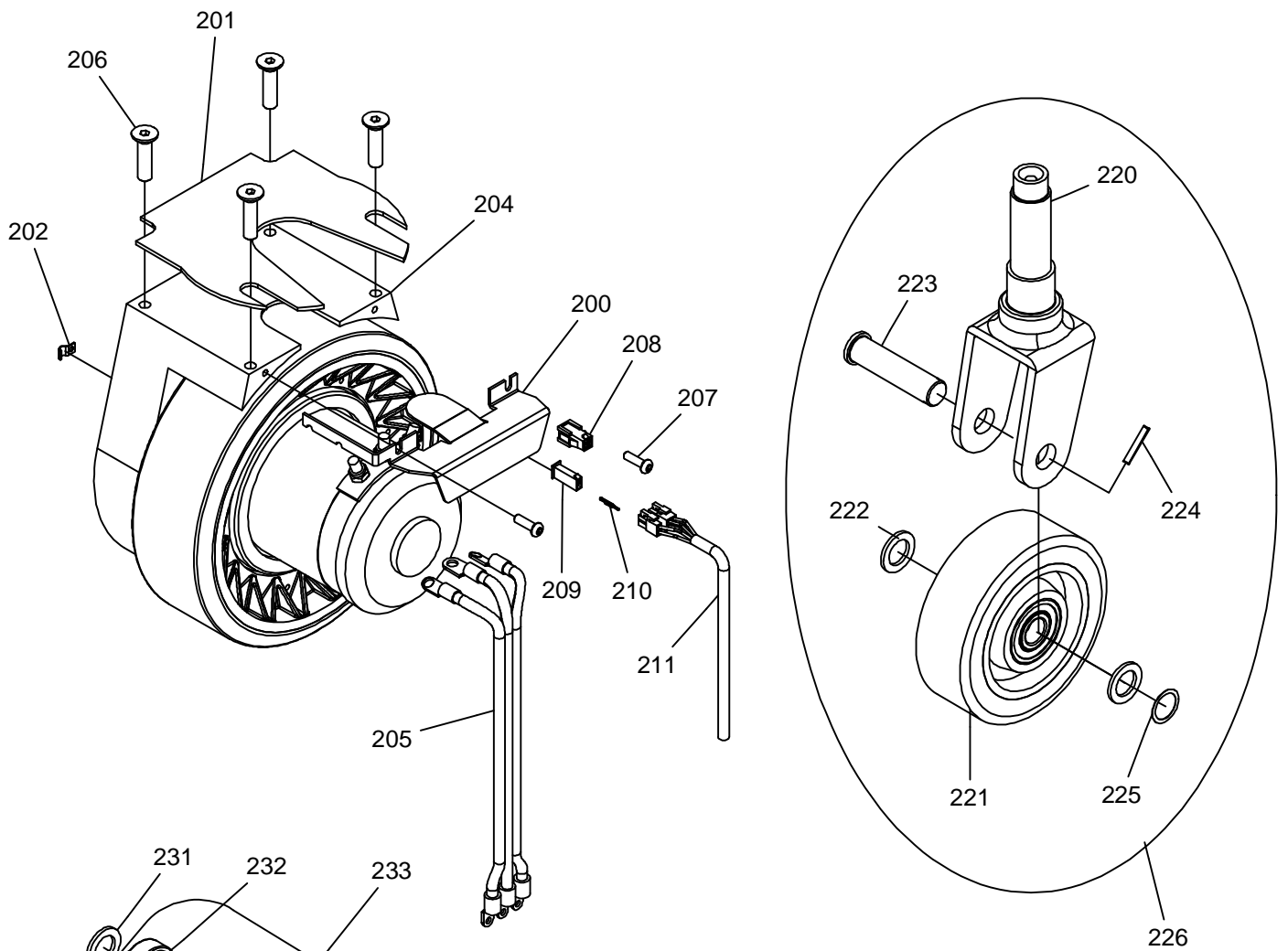
# SPARE PARTS Panther mini 1401



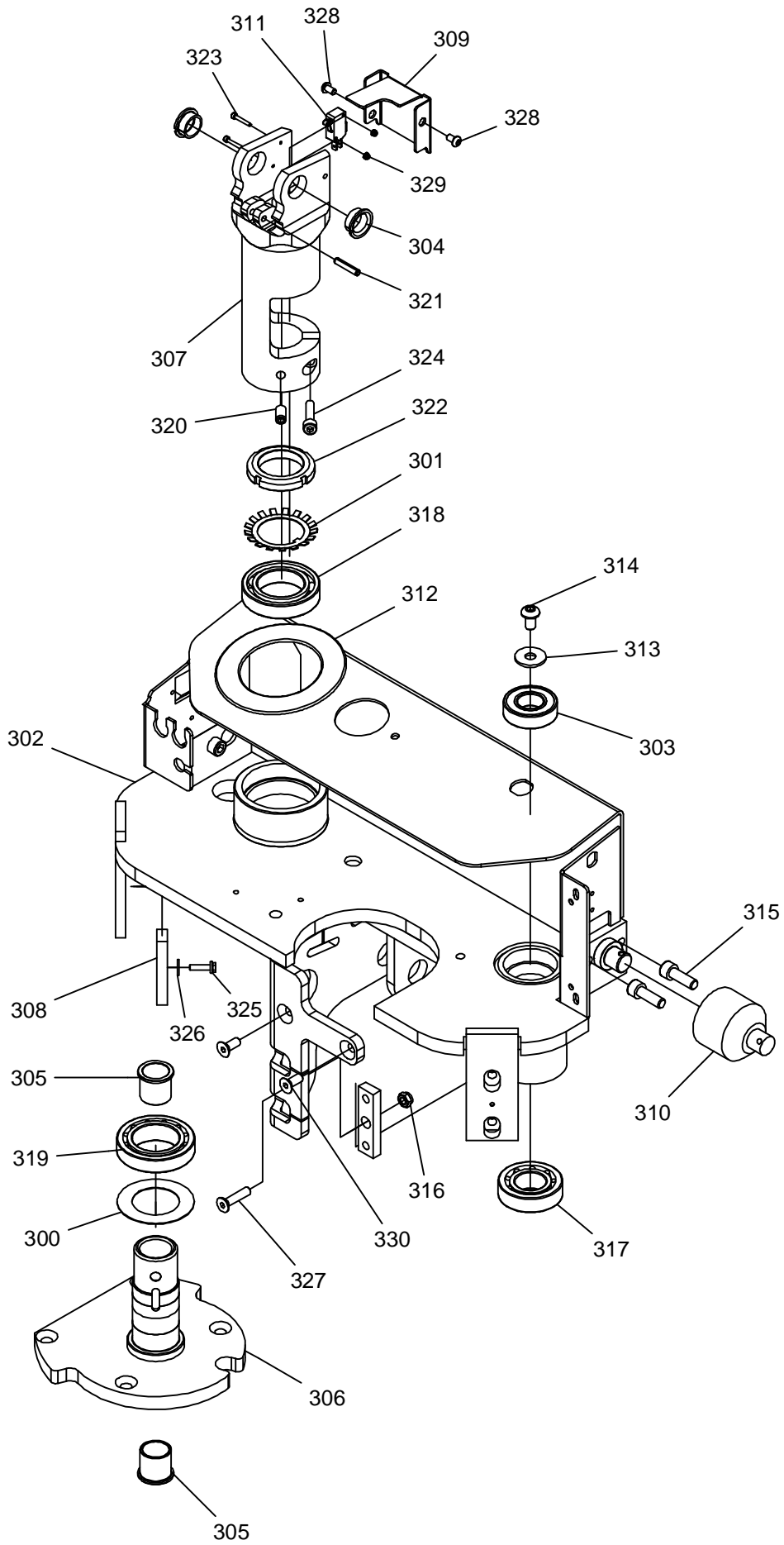


Pos.	Part no.	Pcs.	Benævnelse	Description	Benennung
100	405037-1	1	Chassis 520 x 1140	Chassis PM 520x1140	Chassis 520 x 1140
	405037-A		Chassis 520 x 600	Chassis PM 520x600	Chassis 520 x 600
	405037-2		Chassis 520 x 915	Chassis PM 520x915	Chassis 520 x 915
	405037-3		Chassis 520 x 1220	Chassis PM 520x1220	Chassis 520 X 1220
	405037-4		Chassis 520 x 1066	Chassis PM 520x1066	Chassis 520 x 1066
	405037-6		Chassis 520 x 1520	Chassis PM 520x1520	Chassis 520 x 1520
	405037-8		Chassis 520 x 810	Chassis PM 520x810	Chassis 520 x 810
	405037-9		Chassis 520 x 970	Chassis PM 520x970	Chassis 520 x 970
	405199-1		Chassis 680 x 1140	Chassis 680 x1140	Chassis 680 x 1140
	405199-2		Chassis 680x915	Chassis 680x915	Chassis 680x915
	405199-3		Chassis 680x1220	Chassis 680x1220	Chassis 680x1220
	405199-4		Chassis 680 x 1066	Chassis 680 x 1066	Chassis 680 x 1066
	405199-6		Chassis 680 x 1520	Chassis 680 x 1520	Chassis 680 x 1520
	405199-8		Chassis 680 x 810	Chassis 680 x 810	Chassis 680 x 810
405199-9	Chassis 680 x 970	Chassis 680 x 970	Chassis 680 x 970		
101	405363	2	Gaffelaksel	Fork axle	Gabelachse
102	401097	2	Bremseklovs M10x30	Brake pad M10x30	Bremsklotz M10x30
103	415248	2	Bøsning	Bushing	Buchse
104	405850	2	Skive	Washer f/lifting arm	Scheibe
105	405796-6	1	Vippearm, kpl. 520	Lifting arm, cpl. 520	Kipphebel, Kpl. 520
	405842-6		Vippearm, kpl. 680	Lifting arm, cpl. 680	Kipphebel, Kpl. 680
106	405018	2	Øvre vippearm	Top lifting arm Oberer	Kipphebel
107	404062	4	Bøsning	Bushing with flange	Buchse
108	916120	2	Skrue M10x20 Din 6921	Hex Screw flan M10x20 Din 6921	Schraube M10x20 Din 6921
109	405898	2	Trykstang aksel vip.arm	Push rod axle lifting arm	Achse für Druckstange
110	920100	2	Kontramøtrik	Counter nut	Gegenmutter
111	931530	2	Rørstift	Straight Pin Ø5x30 Iso 8752	Rohrstift
112	931440	4	Rørstift	Straight Pin Ø4x40 Iso 8752	Rohrstift
113	405014	2	Tap til cylinder	Pin for cylinder	Zapfen für Zylinder
114	948221	4	Bøsning	Bushing Ø22x15	Buchse
115	405015	1	Aksel til stempel	Axle f/piston	Achse für Kolben
116	920180	2	Kontramøtrik	Lock nut	Gegenmutter
117	912812	2	Skrue	Screw	Schraube
118	405939-6	2	Justerbar trykstang 1140 kpl.	Adj. push rod 1140 cpl. PM	Einstell Druckstange 1140 Kpl.
	405939-1		Justerbar trykstang 600 kpl.	Adj. push rod 600 cpl. PM	Einstell. Druckstange 600 Kpl.
	405939-2		Justerbar trykstang 810 kpl.	Adj. push rod 810 cpl. PM	Einstell. Druckstange 810 Kpl.
	405939-3		Justerbar trykstang 915 kpl.	Adj. push rod 915 cpl. PM	Einstell. Druckstange 915 Kpl.
	405939-4		Justerbar trykstang 970 kpl.	Adj. push rod 970 cpl. PM	Einstell. Druckstange 970 Kpl.
	405939-5		Justerbar trykstang 1066 cpl.	Adj. push rod 1066 cpl. PM	Einstell Druckstange 1066 Kpl.
	405939-7		Justerbar trykstang 1220 kpl.	Adj. push rod 1220 cpl. PM	Einstell Druckstange 1220 Kpl.
	405939-8		Justerbar trykstang 1520 kpl.	Adj. push rod 1520 cpl. PM	Einstell Druckstange 1520 Kpl.
119	140046	1	Vridningsdæmper kpl.	Torsion absorber, cpl.	Torsionsdämpfer, Kpl.
120	405410	2	Vulkollandæmper	Vulkollan absorber	Vulkollandämpfer
121	405411	2	Dæmperholder	Holder for absorber	Halter für Dämpfer
122	405412	1	Dæmperbøsning højre	Bushing f/absorber, right	Buchse f/Dämpfer, Rechts
123	405413	1	Dæmperbøsning venstre	Bushing f/absorber, left	Buchse f/Dämpfer, Links
124	911170	1	Skrue	Screw	Schraube
125	925100	1	Stjerneskrive	Washer	Scheibe
126	921100	1	Sikringsmøtrik	Lock nut M10 Din 985	Gegenmutter
127	405938-6	2	Trykstang 1140	Push rod 1140	Druckstange 1140
	405938-1		Trykstang 600	Push rod 600	Druckstange 600
	405938-2		Trykstang 810	Push rod 810	Druckstange 810
	405938-3		Trykstang 915	Push rod 915	Druckstange 915
	405938-4		Trykstang 970	Push rod 970	Druckstange 970
	405938-5		Trykstang 1066	Push rod 1066	Druckstange 1066
	405938-7		Trykstang 1220	Push rod 1220	Druckstange 1220
	405938-8		Trykstang 1520	Push rod 1520	Druckstange 1520
128	405936	2	Gevindende f/trykstang	Thread end f/push rod	Gewindende f/Druckstange
129	948201	4	Bøsning	Bushing Ø16x25	Buchse
130	415122	4	Tætning f/trykstang	Tightening f/push rod	Dichtung f/Druckstange
131	910020	2	Pinolskrue	Pointed screw M10x20 Din 916	Reitstockschrabe

Pos.	Part no.	Pcs.	Benævnelse	Description	Benennung
132	933220	2	Låsering	Locking ring	Schliessring
140	405619	1	Bagskærm 520	Rear cover cpl PM 520	Hint. Schutzblech 520
	405681		Bagskærm 680	Rear cover 680	Hint. Schutzblech 680
141	920060	12	Møtrik	Punch Nut M6 BN 226	Mutter
142	405849	1	Afdækningsplade	Cover plate f/fuse PM	Abdeckungsplatte
143	405619K	1	Bagskærm 520 kpl.	Rear cover 520 cpl.	Hint. Schutzblech 520 Kpl.
	405681K		Bagskærm 680 kpl.	Rear cover 680 cpl.	Hint. Schutzblech 680 Kpl.
144	924061	1	Skive	Washer Ø6 Din 433	Scheibe
145	919617	1	Skrue	Rh Screw M6x16 Iso 7380	Schraube
146	405672	1	Gummikant	Rubber edge PM 520	Kunststoffleiste
147	911612	12	Skrue	Cs Screw M6x12 DIN 7991	Schraube
148	911140	2	Skrue	Screw	Schraube
149	911125	4	Skrue	Screw	Schraube
150	921060	1	Sikringsmøtrik	Lock nut M6 Din 985	Gegenmutter
160	405802	1	Batterikasse, 520	Battery box low PM 520	Batteriekasten, 520
	405848		Batterikasse, 680	Battery box, 680	Batteriekasten, 680
161	405607	1	Batterilåg 520	Battery cover 520 cpl	Batteriedeckel 520
	405675		Batterilåg 680	Battery cover 680	Batteriedeckel 680
162	405803	1	Kabelholder	Cable holder short PM	Kabelhalter
163	912130	4	Skrue	Screw	Schraube
164	911610	2	Skrue	Screw	Schraube
165	530020	2	Kabelgennemføring	Cable lead-in	Kabeldurchführung
166	889115	1	U-Gummiprofil	Rubber profile	Gummiprofil
167	405892	2	Sikkerhedsnet	Safety net 200x595	Sicherheitsnetz
168	924130	2	Skive	Washer	Scheibe
169	912820	2	Skrue	Screw	Schraube
170	924080	2	Skive	Washer	Scheibe
171	922080	2	Møtrik	Nut	Mutter
172	921080	2	Sikringsmøtrik	Lock nut M8 Din 985	Gegenmutter
173	530026	1	Gummiprop	Rubber plug	Gummistöpsel
174	530024	1	Kabelgennemføring Ø7	Cable lead-in Ø7	Kabeldurchführung Ø7
175	425210	1	Batteribakke	Battery tray	Batterie-Schale



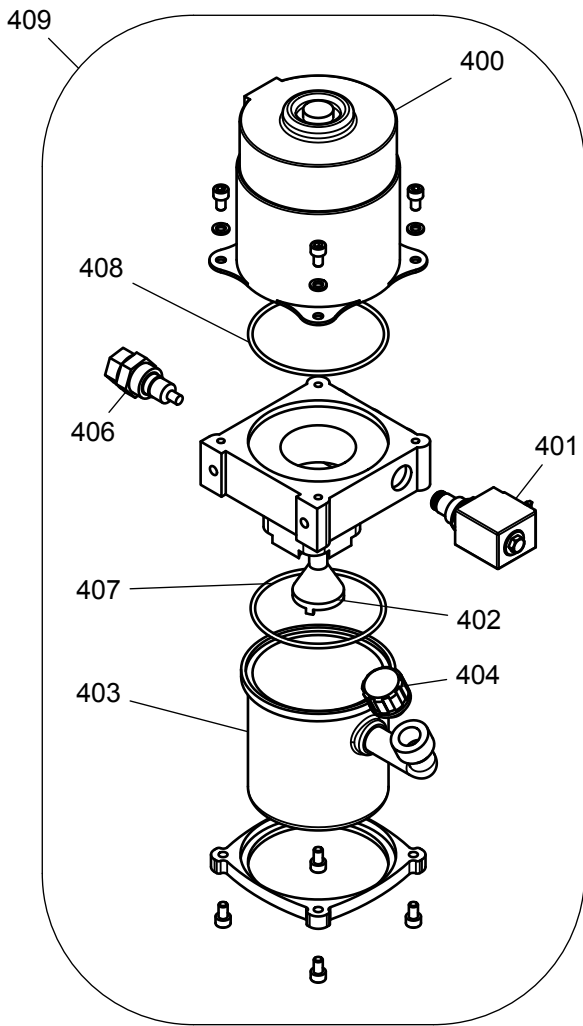
Pos.	Part no.	Pcs.	Benævnelse	Description	Benennung
200	405650	1	Beslag f/kabler	Fittings f/cables	Beschlag f/Kabel
201	405697	1	Afstandsplade hjulmotor	Distance plate wheel motor	Abstandsplatte Antriebsmotor
202	980204	1	Kabelholder	Cable holder	Kabelhalter
203	980119	2	Kabelsko	Cable eye	Kabelschuhe
204	985223	1	Drivmotor gummi 76mm	Drive motor rubber 76mm	Fahrmotor Gummi 76mm
	985222		Drivmotor poly. 76mm	Drive motor poly. 76mm	Fahrmotor Poly. 76mm
205	140392	1	Kabelsæt	Set of cables	Kabelsatz
206	911140	4	Skrue	Screw	Schraube
207	919610	2	Skrue	RH Screw M6x10	Schraube
208	982187	1	Molex 4-pol hun terminalstik	Molexsocket 4-pin	Molexstecker 4-pol
209	982188	1	Molex 2-pol hun terminalstik	Molexsocket 2-pin	Molexstecker 2-pol
210	982147	6	Molex han terminalstik	Molex male pin	Molex pin f/Stecker
211	140391	1	Bremsekabel	Wire f/break	Kabel für Bremse
220	405948	1	Slingrehjulsgaffel	Fork f/support wheels	Gabel f/Stützrolle
221	405135	1	Slingrehjul vulkollan Ø150	Support wheel, vulk. Ø150	Stützrolle, Vulk. Ø150
	400713		Styrehjul nylonhjul Ø150	Steering wheel, nylon Ø150	Lenkräder Nylon Ø150
	401578		Styrehjul polyurethan Ø150	Steering wheel poly., Ø150	Lenkrolle Polyurethan Ø150
222	400159	2	Afstandsør	Spacer pipe	Abstandsrohr
223	405896	1	Aksel slingrehjul med hoved	Support wheel axle with head	Achse Stützrolle mit Haupt
224	931530	1	Rørstift	Straight Pin Ø5x30 Iso 8752	Rohrstift
225	929200	1	Bølgeskive	Wave Washer Ø27xØ21x0.3	Scheibe
226	140220	1	Slingrehjulsmodul PM AC	Assembly f/support wheel PM AC	Modul für Stützrolle PM AC
231	400159	2	Afstandsør	Spacer pipe	Abstandsrohr
232	946243	2	Kugleleje	Ball bearing 6204 2Rs	Kugellager
233	300041LS	1	Gaffelhjul Ø85 vulkollan m/l	Fork wheel Ø85 vulkol. w/b	Gabelrolle Ø85 Vulk. m/Lager
	300040L		Gaffelhjul Ø85L nylon	Fork wheel Ø85 Nyl. w/bear.	Gabelrolle Ø85 Nylon m/L
	300037L		Gaffelhjul polyurethan Ø85x90L	Fork Wheel Poly. W/Bearings	Gabelrollen Polyu. M/Lagern
235	404060	2	Beslag	Tandem bracket	Beschlag
236	404062	2	Bøsning	Bushing with flange	Buchse
237	400162	2	Tandemaksel	Tandem axle	Achse für Tandem
238	400165L	2	Tandemhjul Ø85 vulkollan m/l	Tandem wheels Ø85 vulk w/b	Tandemrolle, Ø85 Vulkol. m/L
	400164L		Tandemhjul nylon Ø85X68	Tandem wheel nylon Ø85X68	Tandemrolle, Nylon Ø85X68
	401164L		Tandemhjul Polyuretan Ø85x65L	Tandem Wheel Poly. W/Bearings	Tandemrolle Poly. M/Lager
239	300044S	1	Tandem Kpl Vulkollan	Tandem Cpl Vulkollan	Tandem Kpl Vulkollan
	300043		Tandem kpl. Ø85 nylon	Tandem cpl. Ø85 Nylon	Tandem, Kpl. Ø85 Nylon
	300039		Tandem kpl. polyurethan	Tandem cpl. polyurethane	Tandem Kpl. Polyurethan
240	931435	4	Rørstift	Straight Pin Ø4x36 Iso 8752	Rohrstift
241	400165	4	Tandemhjul vulkollan Ø85	Tandem wheel vulkollan Ø85	Tandemrolle, vulk.Ø85
	400164		Tandemhjul nylon Ø85	Tandem wheel nylon Ø85	Tandemrolle Nylon Ø85
	401164		Tandemhjul, polyurethan Ø85	Tandem wheel, poly. Ø85	Tandemrollen, Poly. Ø85
242	946243	8	Kugleleje	Ball bearing 6204 2Rs	Kugellager
245	415136	2	Hjulgaffel H	Wheel fork R	Radgabel R
246	415137	2	Hjulgaffel V	Wheel fork L	Radgabel L
247	415120	4	Bøsning	Bushing 23.4x20.4x49 Panther	Buchse
248	415121	4	Bøsning	Bushing 23.4x20.4x6.8 Panther	Buchse
249	405915	4	Rulle Ø40 stål	Roll Ø40 steel	Rolle Ø40 Stahl
250	900202	4	O-ring	O-ring	O-Ring
251	990012	2	Smørenippel	Lubricator nipple	Schmiernippel
252	912855	2	Skrue	Screw	Schraube
253	415210K	2	Hjulgaffel kpl. 85 mm	Wheel fork cpl. 85mm	Radgabel Kpl. 85 mm
254	405915K	4	Bøsning kpl. Pant., stålrulle	Busing cpl. Pant., steelroller	Buche kpl. Pant., staa Rolle



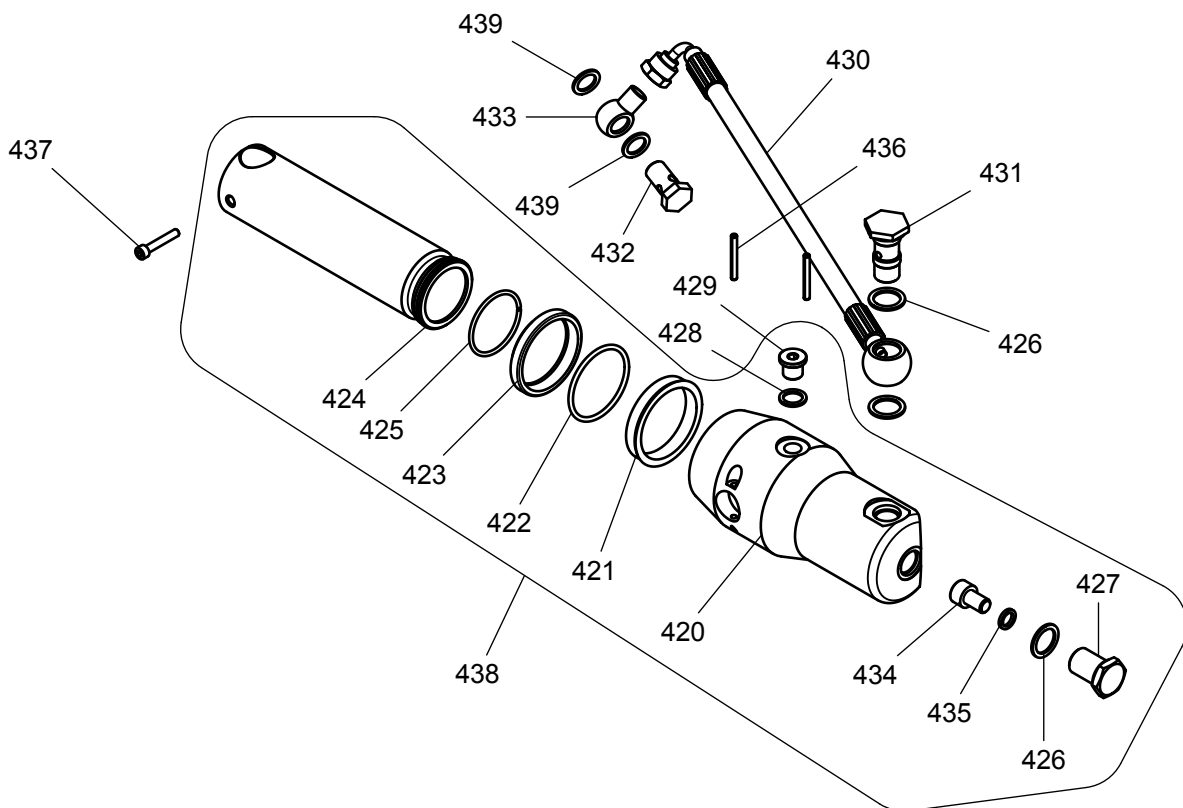
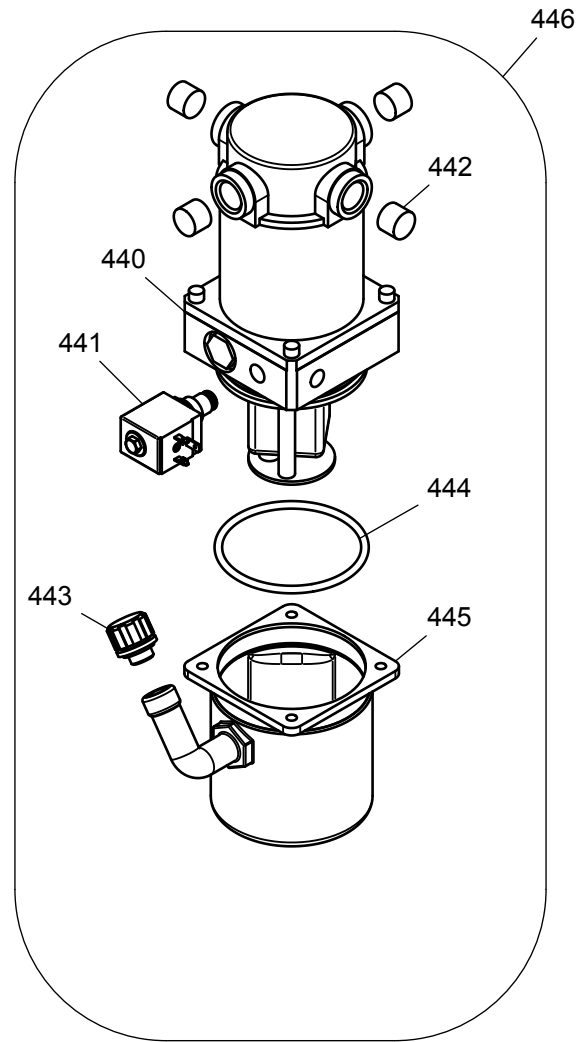
Pos.	Part no.	Pcs.	Benævnelse	Description	Benennung
300	405444	1	Dækskive	Cover washer	Deckscheibe
301	925102	1	Låseblik	Lock plate Ø45	Schliessblech
302	405944	1	Travers	Thrust plate	Druckplatte
303	946253	1	Kugleleje	Ball bearing 6205 2Rs	Kugellager
304	404062	2	Bøsning	Bushing with flange	Buchse
305	948259	2	Bøsning	Bushing	Buchse
306	405653	1	Hjulmotorbeslag kpl.	Wheel motor fittings cpl.	Antriebsmotorbeschlag Kpl.
307	405684	1	Mellemstykke	Middle piece	Zwischenstück
308	405162	3	Spændeplade	Clamp plate	Spannplatte
309	405707	1	Dækplade	Cover plate	Abdeckungsplatte
310	405105	2	Forlængertap	Slide pin	Gleitzapfen
311	982159	1	Mikroomskifter m/rulle 16 Amp	Micro switch with reel 16 Amp	Mikroumschalter m/Rolle 16 Amp
312	405660	1	Gummiskive	Rubber washer 77/79xØ127	Gummischeibe
313	924110	1	Skærmskive	Washer	Scheibe
314	919120	1	Skruer	Screw	Schraube
315	912130	4	Skruer	Screw	Schraube
316	921080	1	Sikringsmøtrik	Lock nut M8 Din 985	Gegenmutter
317	945300	1	Rulleleje	Roller bearing	Rollenlager
318	946092	1	Kugleleje	Ball bearing	Kugellager
319	946093	1	Rulleleje	Roller bearing	Rollenlager
320	910021	1	Skruer	Screw	Schraube
321	931630	1	Rørstift	Straight Pin Ø6x30 Iso 8752	Rohrstift
322	920050	1	Lejemøtrik	Nut M45x1,5 Km9	Mutter
323	912320	2	Ch Skruer M3X20 Din 912	Ch Screw M3x20 Din 912	Schraube
324	912835	1	Skruer	Screw	Schraube
325	916520	2	Skruer	Screw	Schraube
326	924055	2	Skærmskive	Washer	Scheibe
327	911835	1	Skruer	Screw	Schraube
328	919610	2	Skruer	RH Screw M6x10	Schraube
329	927030	2	Sikringsmøtrik	Lock nut	Gegenmutter
330	911820	2	Skruer	Screw	Schraube



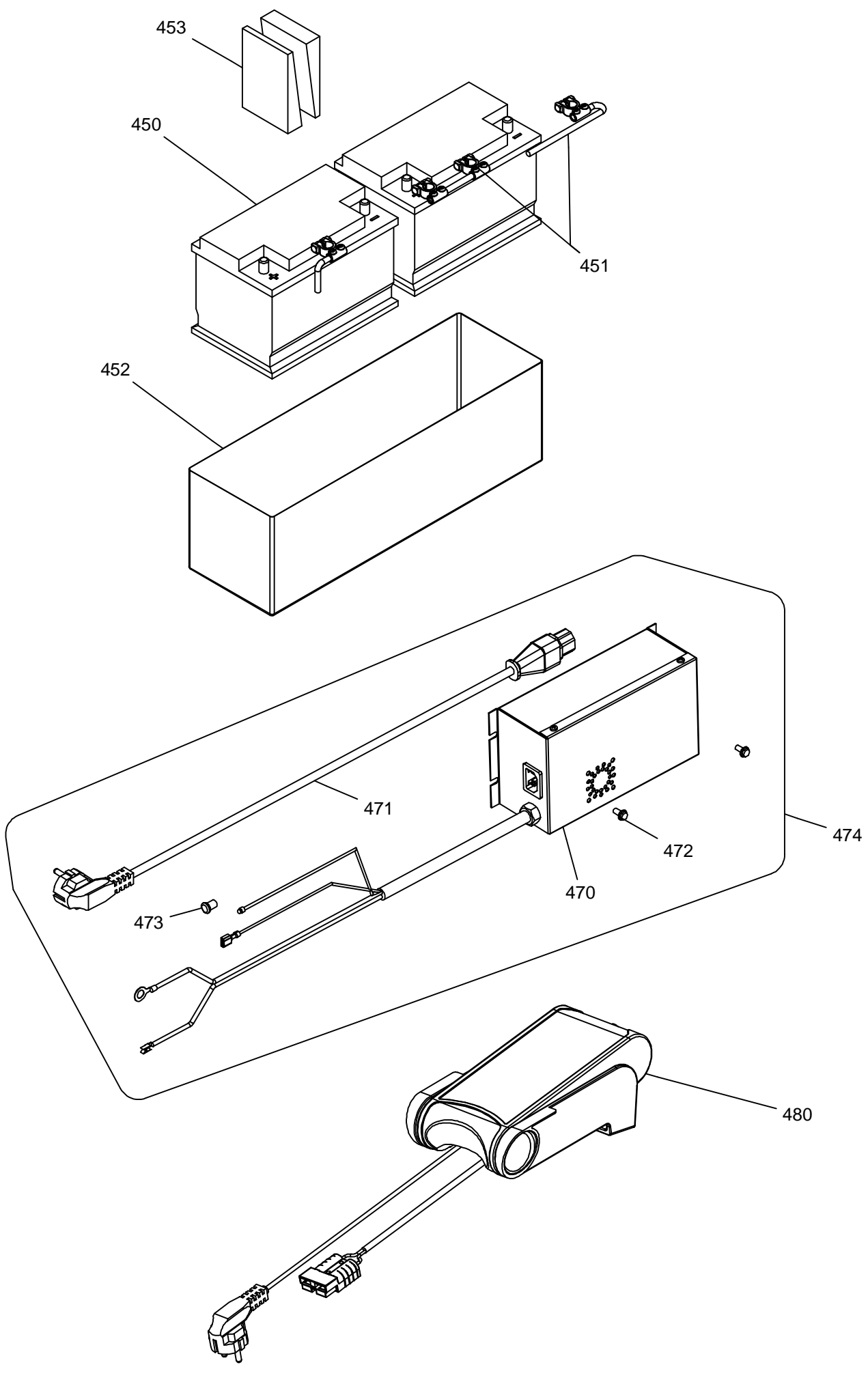
# HPI Pump



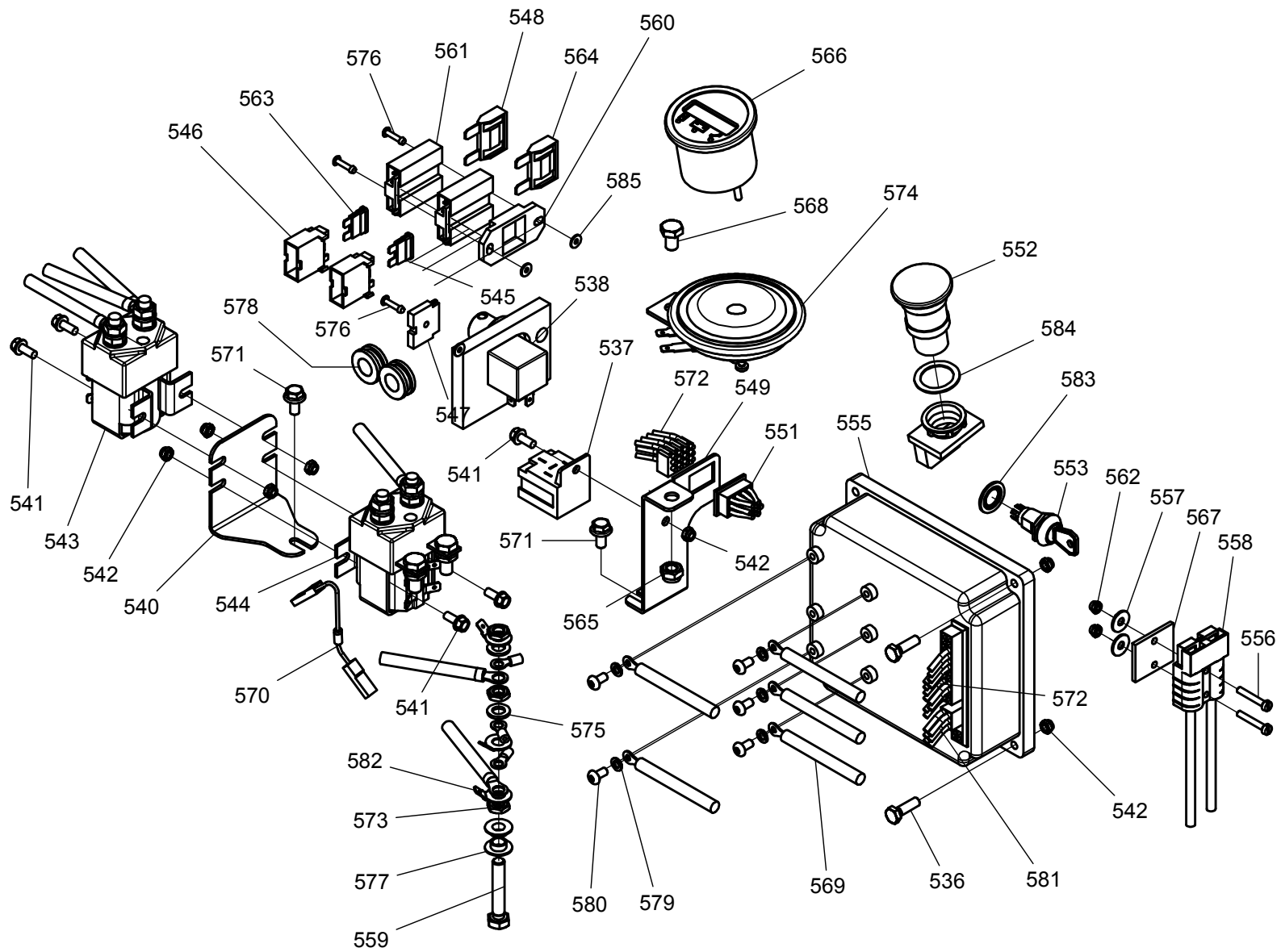
# KS Pump



Pos.	Part no.	Pcs.	Benævnelse	Description	Benennung
400	984959	1	HPI Motor 24 V	HPI motor 24 V	HPI Motor 24 V
401	984835	1	Magnetventil 24V	Solenoid valve 24V	Ventilmagnet 24V
402	984804	1	Sugefilter	Suction strainer	Saugschlauchfilter
403	984901	1	Oliebeholder HPI 0.5 L, kpl.	Oil tank hpi 0.5 l., cpl.	Ölbehälter Hpi 0.5 L, Kpl.
404	984810	1	Påfyldningshætte	Filler cab	Füllschraube
406	984833	1	Overtryksventil	Overpressure valve	Überdruckventil
407	984709	1	O-ring f.flange/pumpe	O-ring f. flange/pump	O-Ring F. Flansch/Pumpe
408	984961	1	O-ring	O-ring	O-Ring
409	984930	1	Hy-Pump Panther SGL 3.G	Hy-Pump Panther SGL 3.G	Hy-Pump Panther SGL 3.G
420	405851	1	Løftecylinder	Lifting cylinder	Hubzylinder
421	901501	1	U-manchet	Sleeve	Manschette
422	900490	1	O-ring	O-ring	O-Ring
423	908500	1	Skrabering	Scraper ring	Abstreifring
424	405016	1	Stempel	Piston	Kolben
425	935450	1	Springring	Spring ring	Klemmring
426	905180	3	Kobberskive	Copper washer	Kupferscheibe
427	405895	1	Justerbolt f/cylinderstop	Adj. bolt f/cylinder stop	Justierbolzen f/Zylinderstopp
428	905143	1	Kobberskive	Copper washer	Kupferscheibe
429	973814	1	Prop	Plug	Stöpsel
430	970923	1	Hydraulik slange	Hydraulic hose Lø18+1/4' 90'	Hydraulischer Schlauch
431	984842	1	Erstattet af 984843	Use instead 984843	Ersetzt durch 984843
432	971146	1	Banjobolt	Banjo bolt M14x1.5 DIN 7643-3	Banjobolzen
433	971147	1	Banjounion	Banjo union	Ringstück
434	912116	1	Skrue	Screw	Schraube
435	926142	1	Skive	Washer	Scheibe
436	931435	2	Rørstift	Straight Pin Ø4x36 Iso 8752	Rohrstift
437	912530	1	Skrue	Ch Screw M5X30 Din 912	Schraube
438	405853	1	Løftecylinder, kpl.	Lifting cylinder, cpl.	Hubzylinder, Kpl.
439	905145	2	Kobberskive	Copper washer	Kupferscheibe
440	984933	1	Motor kpl.KS	Motor cpl KS	Motor kpl.
441	984835	1	Magnetventil 24V	Solenoid valve 24V	Ventilmagnet 24V
442	984763	1	Kulsæt til hydraulisk pumpe	Set of brushes f/hydr. pump	Kohle für hydrau. Pumpe
443	984810	1	Påfyldningshætte	Filler cab	Füllschraube
444	984768	1	O ring KS pump	O ring KS pump	O-Ring
445	984932	1	Olie reservoir tank	Oil reservoir tank	Öltank
446	984931	1	Hy. pumpe Panther Mini/Maxi	Hy. pump Panther Mini/Maxi	Hy. Pumpe Panther Mini/Maxi



Pos.	Part no.	Pcs.	Benævnelse	Description	Benennung
450	986034	2	Batteri Main.free 12V 60Ah/5h	Battery Main.free 12V 60Ah/5h	Wartungsfrei 12V60Ah/5h /Säure
451	140381	1	Batterikabelsæt Panther Mini	Batt.cable set part 2 Pan.Mini	Batt.-kabelsatz Teil 2 Pan.Min
452	986207	1	Batteri-plastpose	Bag for battery	Batterie Plastbeutel
453	405918	4	Plastkile	Plastic wedge 150x100x30/10	Kunststoff-Keil
470	986156	1	Battery charger int24V15A 230V	Battery charger int24V15A 230V	Ladegerät int24V15A 230V
	986158		Battery charger int24V15A 110V	Battery charger int24V15A 110V	Ladegerät int24V15A 110V
471	986125	1	Ladekabel	Charger cable	Ladekabel
	986126		Ladekabel m/US stik	Charger cable w/US plug	Ladekabel m/ US Stecker
472	916510	2	Skrue	Screw	Schraube
473	982255	1	LED holder f/indb.lader	LED holder f/charger int.	LED halter f/ladegerät int.
474	986156K	1	Lader intern 24V 15A 230V	Charger built-in 24V15A 230V	Einbau-Ladegerät 24V 15A 230V
	986158K		Lader indbygget 24V 15A 110V	Charger built-in 24V 15A 110V	Einbau-Ladegerät 24V 15A 110V
480	986155	1	Lader ekstern 24V 15A 230V	Charger external 24V 15A 230V	Ladegerät extern 24V 15A 230V
	986157		Lader ekstern 24V 15A 110V	Charger extern 24V 15A 110V	Ladegerät extern 24V 15A 110V



Pos.	Part no.	Pcs.	Benævnelse	Description	Benennung
536	915620	2	Sætskrue	Set screw	Gewindestift
537	982058	1	Sokkel	Socket housing f/minirelay	Halter f. Relais
538	982059	1	Relæ 24V/20 Amp	Relay 24V/20 Amp	Relais 24V/20 Amp
540	405734	1	Relæplade	Relays plate SELF	Relaisplatte
541	913512	4	Skrue	Screw	Schraube
542	921050	6	Sikringsmøtrik	Lock nut M5 Din 985	Gegenmutter
543	982174	1	Relæ 1745 24V H-relæ	Main relay 1745 24V	Haubtrelais 1745 24V
544	982173	1	Pumperelæ 1744 24V	Pump relay 1744 24V	Pumperelais 1744 24V
545	982126	1	Sikring 20A, lader	Fuse 20A, charger	Sicherung 20A, ladegerät
546	982113	2	Sikringsholder	Fuse holder wo/terminals	Sicherungshalter
547	982107	1	Monteringsplade sikringsholder	Fitting plate fuse holder	Montierplatte Sicherungshalter
548	982121	1	Sikring Maxi Fuse 60A, pumpe	Maxi Fuse 60A, pump	Sicherung Maxi Fuse 60A, pumpe
549	405931	1	Relæbeslag	Relays fittings	Relaibeslag
550	916612	1	Skrue	Screw	Schraube
551	140394	1	Håndtagskabel	Cable f/handle	Kabel f/Deichsel
552	982190	1	Nødstopkontakt	Emergency stop switch	Notausschalter
553	982300	1	Nøgleafbryder m/to nøgler	Key switch w/two keys	Schlüsselausschalt. m/2 Schlüs
555	982523-5	1	Controller Curtis AC Pant Mini	Controller Curtis AC Pant Mini	Controller Curtis AC Pant Mini
556	913420	2	Skrue	Screw	Schraube
557	924055	2	Skærmskive	Washer	Scheibe
558	140385	1	Ladekabel m/stik	Chager cable with plug	Ladekabel m/Stecker
559	919845	1	Sætskrue	Set screw	Gewindeschraube
560	982160-3	1	Beslag til sikringsholder	Fittings for fuse holder	Beschlag für Sicherungshalter
561	982160-1	2	Sikringsholder	Mega blade fuse holder	Sicherungshalter
562	921040	2	Låsemøtrik	Lock nut M4 Din 985	Gegenmutter
563	982124	1	Sikring 10A, styrestrøm	Fuse 10A, controller	Sicherung 10A, controller
564	982128	1	Sikring Maxi Fuse 80A, kørem.	Maxi Fuse 80A, drivem.	Sicherung Maxi Fuse 80A, Fahrm.
565	921080	1	Sikringsmøtrik	Lock nut M8 Din 985	Gegenmutter
566	986090	1	Batteriur/Timetæller	Hour meter/Battery indicator	Stundenzähler/Ladeanzeiger
567	405239	1	Ladeklods	Spacer block for charging plug	Abstandshülse für Ladestecker
568	915812	1	Sætskrue M8X12 Z. Iso 4017	Hex screw M8x12	Schraube M8x12
569	140392	1	Kabelsæt	Set of cables	Kabelsatz
570	140388	1	Spærrediode	Stop diode	Sperr-Diode
571	916612	1	Skrue	Screw	Schraube
572	140393	1	Ledningssæt	Wire set	Kabelsatz
573	929088	3	Møtrik	Nut	Mutter
574	985200	1	Horn 24 V	Horn 24V	Hupe 24V
575	929085	2	Messingskive	Brass washer	Messingscheibe
576	990047	3	Popnitte	Pop rivet	Pop-Niet
577	986102	2	Skrue - korrex isolator	Screw insulation M8x5	Schraube Korrex Isolator
578	530020	2	Kabelgennemføring	Cable lead-in	Kabeldurchführung
579	924050	5	Skive	Washer	Scheibe
580	919510	5	Skrue	Screw	Schraube
581	140391	1	Bremsekabel	Wire f/break	Kabel für Bremse
582	980106	3	Kabelsko	Cable eye	Kabelschuhe
583	905147	1	Tætningsring Usit 14,7x22x1,5	Sealing washer	Dichtungsscheibe
584	926221	1	Skive	Washer	Scheibe
585	924031	3	Skive	Washer	Scheibe

# Drive-motor identification

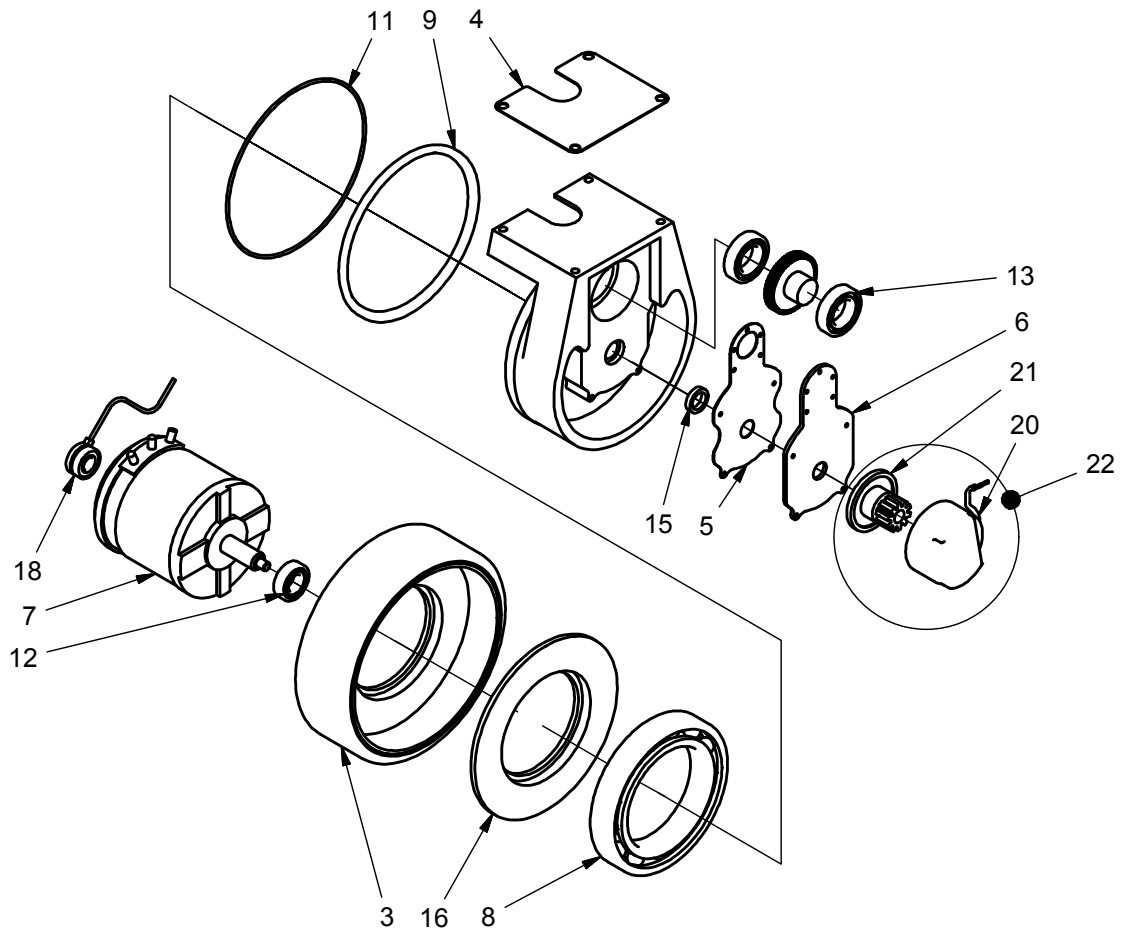
Version 1: XXXXX



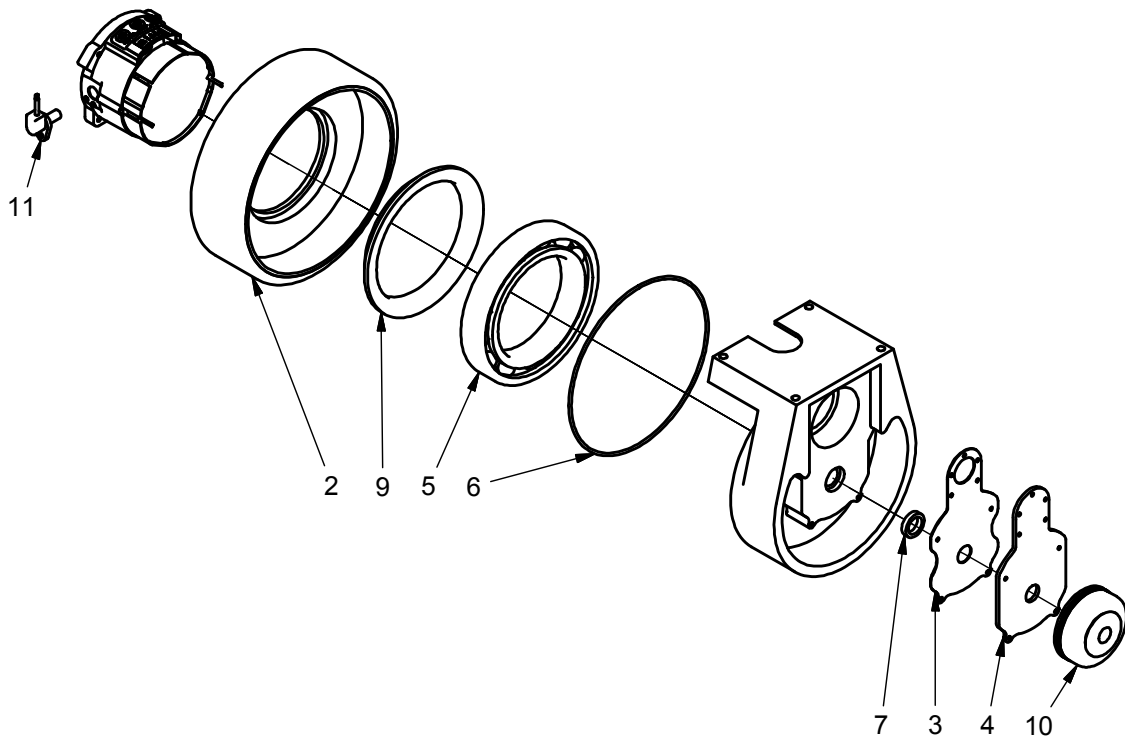
Version 2: XXXXXN



# Version 1



# Version 2



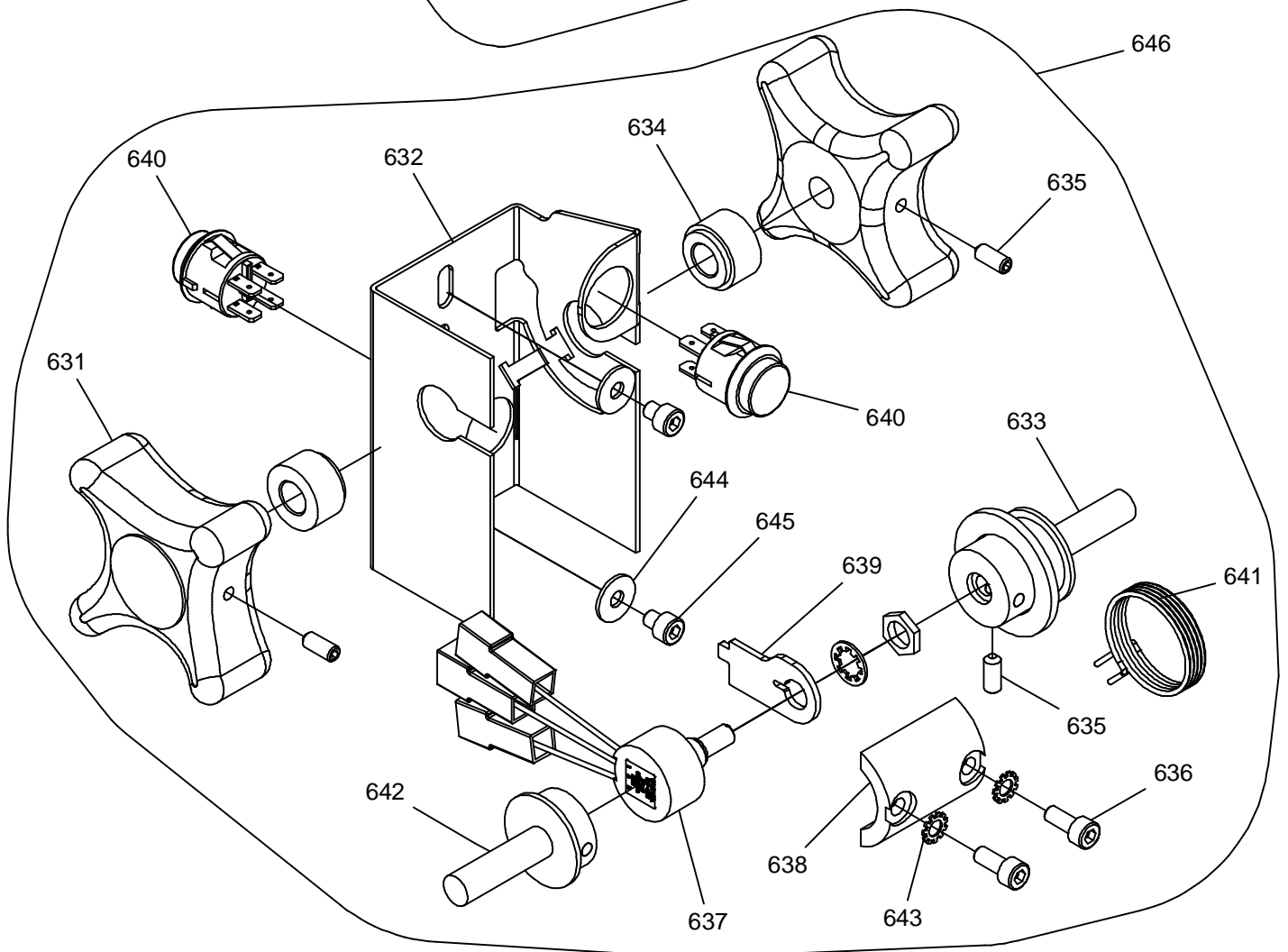
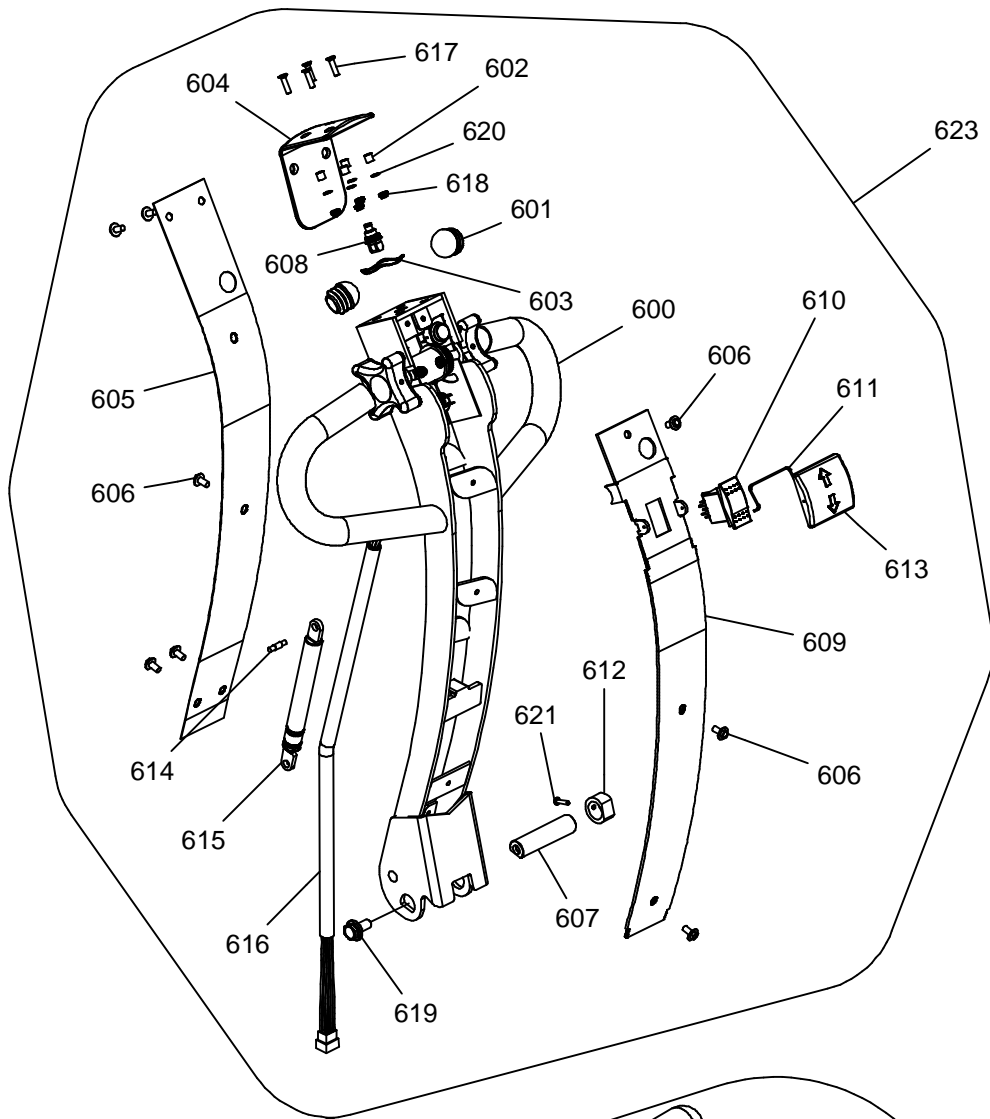


## Version 1.

Pos	Part No	QTY	Benævnelse	Description	Bennennung
3	985206	1	Drivhjul Pan mini Ø250 gummi	W. bandage Pan mini Ø250 Rub.	Radreifen Panmini Ø250 Gummi
	985207		Drivhjul Pan mini Ø250 vulk.	W. bandage Pan mini Ø250 Vulk.	Radreifen Panmini Ø250 Vulk.
4	985003	1	Pakning	Gasket	Dichtung
5	985011-1	1	Pakning	Gasket	Dichtung
6	985012	1	Bremseplade	Brake plate	Bremsplatte
7	985213	1	Motor 700W	Motor 700W	Motor 700W
8	985215	1	Kugleleje	Bearing	Buchse
9	985064	1	Pakning ved gear	Gasket gear	Dichtung Gear
11	985120	1	O-ring til hjulbandage	O-ring f. wheel bandage	O-Ring f. Radreifen
12	985214	1	Kugleleje	Bushing	Buchse
13	985216	2	Kugleleje	Bearing	Buchse
15	985063-1	1	Pakdåse ved bremse	Gasket at the brake	Dichtung an der Bremse
16	985066	1	Pakning	Gasket	Dichtung
18	985230	1	Encoder f/hjulmotor	Encoder f/drive motor	Encoder f/Fahrmotor
20	985005	1	Bremse	Brake	Bremse
21	985007	1	Bremseskive	Brake disc	Bremsscheibe
22	140032	1	Bremse for hjulmotor kpl.	Brake for wheelmotor, cpl.	Bremse für Antriebsmotor, Kpl.

## Version 2.

Pos	Part No	QTY	Benævnelse	Description	Bennennung
2	985133	1	Drivhjul kpl. Ø250X76 Poly	Drive wheel cpl. Ø250X76 Poly.	Radreifen Ø250X76 Poly
	985126		Drivhjul kpl. Ø250 gummi	Drive wheel cpl. Ø250 rubber	Radreifen Ø250 Gummi
3	985011-1	1	Pakning	Gasket	Dichtung
4	985012	1	Bremseplade	Brake plate	Bremsplatte
5	985215	1	Kugleleje	Bearing	Buchse
6	985068	1	O-ring til hjulbandage	O-ring f. wheel bandage	O-Ring f. Radreifen
7	985063-1	1	Pakdåse ved bremse	Gasket at the brake	Dichtung an der Bremse
9	985067	1	Pakning	Gasket	Dichtung
10	985069	1	Bremse	Brake	Bremse
11	985070	1	Encoder f/hjulmotor	Encoder f/drive motor	Encoder f/Fahrmotor



Pos.	Part no.	Pcs.	Benævnelse	Description	Benennung
600	405630	1	Håndtag svejst	Handle f/PM - SELF	Deichsel
601	993031	2	Dupsko	Plastic cover	Plastikdeckel
602	405094	4	Rør til nødkontakt	Pipe f/emergency switch	Rohr f/Notausschalter
603	925400	1	Skive	Washer	Scheibe
604	405533	1	Sikkerhedskontakt	Safety switch	Sicherheitsschalter
605	405628	1	Bagplade f/håndtag	Rear plate f/handle	Hinterplatte f/Deichsel
606	917613	9	Skrue RF	Screw RF	Schraube RF
607	420149	1	Håndtagsaksel	Handle axle	Deichselachse
608	982056	1	Kontakt	Push button switch w/quick cor	Schalter
609	405627	1	Frontplade f/håndtag	Front plate f/handle	Vorderplatte f/Deichsel
610	982075	1	Vippekontakt	Tilting switch	Kippschalter
611	405669	1	Kontaktlås f/dæksel	Switch catch f/cover	Schalterverschluss Abschirmung
612	405685	1	Aftastering f/mellemstykke	Ring f/middle piece	Ring für Zwischenstück
613	405649	1	Dæksel f/trykknop	Cover for switch	Abschirmung f/Schalter
614	405790	1	Aksel for gasdæmper	Axle for gas absorber	Achse f/Gasdämpfer
615	995115	1	Gasdæmper	Gas absorber	Gasdämpfer
616	140394	1	Håndtagskabel	Cable f/handle	Kabel f/Deichsel
617	914520	4	Skrue	Screw	Schraube
618	921050	4	Sikringsmøtrik	Lock nut M5 Din 985	Gegenmutter
619	916120	1	Skrue M10x20 Din 6921	Hex Screw flan M10x20 Din 6921	Schraube M10x20 Din 6921
620	924050	4	Skive	Washer	Scheibe
621	910508	1	Pinolskrue	Pointed screw	Reitstockschrabe
623	140325	1	Håndtag, kpl.	Handle cpl..	Deichsel, Kpl.
631	405682	2	Køregreb Alu.	Drive knob Alu.	Fahrknopf Alu.
632	405919	1	Konsol f/håndtagsstyring	Bracket f/handle steering	Träger f/Deichselsteuerung
633	405924	1	Kørehåndtagsaksel V kpl.	Handle axle left, cpl.	Deichselachse links, Kpl.
634	405671	2	Bøsning	Bushing	Buchse
635	910512	3	Pinolskrue	Pointed screw	Reitstockschrabe
636	912512	2	Skrue	Screw	Schraube
637	982211	1	Potentiometer	Potentiometer 5Kohm	Potentiometer
638	465192	1	Forbindelsesstang	Connection rod	Verbindungsstange
639	405923	1	Beslag til potentiometer	Fittings f/potentiometer	Beschlag f/Potentiometer
640	982202	2	Kontakt	Pushbutton R13-527A-02	Schalter
641	405153	1	Fjeder	Torsion spring f/handle PM	Feder
642	405920	1	Kørehåndtagsaksel H	Handle axle right	Deichselachse rechts
643	925051	2	Skive	Washer	Scheibe
644	924055	2	Skærmskive	Washer	Scheibe
645	912506	2	Skrue	Screw	Schraube
646	465104	1	Styremodul f/håndtag	Steering module f/Handle	Steuer modul f/Deichsel