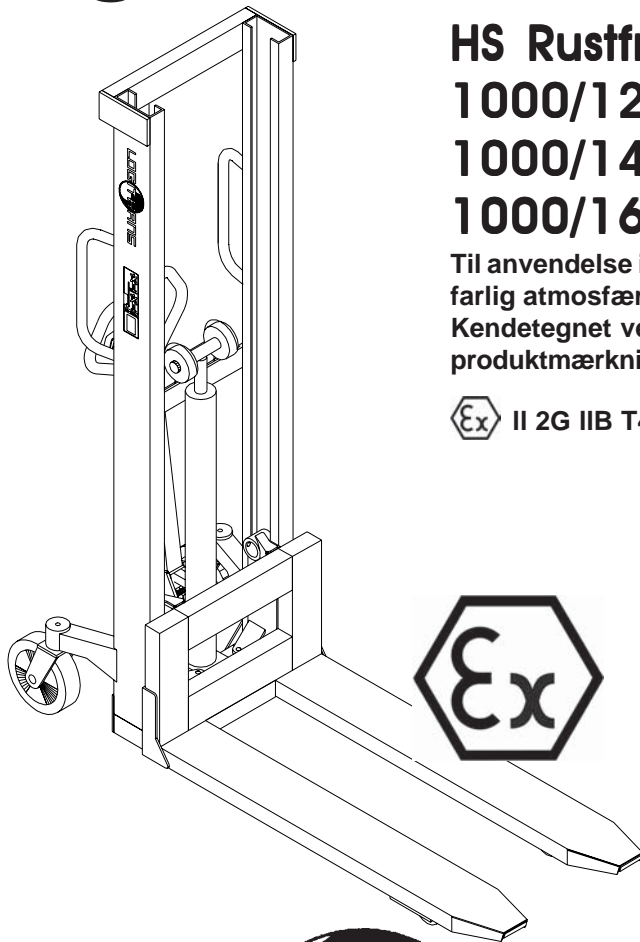


Tillæg til Brugervejledning



HS Rustfri Ex
1000/1200
1000/1400
1000/1600

Til anvendelse i eksplosionsfarlig atmosfære - zone 1.
Kendetegnet ved produktmærkning

 II 2G IIB T4



Zone 1

LOGITRANS

WWW.LOGITRANS.COM

Dette tillæg til grundproduktets brugervejledning er et bevis for, at produktet er i overensstemmelse med sikkerhedsforskrifterne, og at produktet er specielt beregnet til anvendelse i eksplosionsfarlig atmosfære - zone 1, dannet af gasarter, dampe eller tåge i eksplosionsgruppe IIB og i temperaturklassen T4.

Den eksplosionssikrede udførelse er kendetegnet med følgende produktmærkning:



Sikkerhedshenvisning:

Støv, smuds, farve, syre og udvaskning, overbelastning og stødpåvirkning kan medføre, at afledning af elektrisk/elektrostatisk energi til gulvet reduceres eller fuldstændigt afbrydes. Den permanente overholdelse af de sikkerheds-tekniske forskrifter, som f.eks. kontrol af det/de hjul med ledningsevne med henblik på ovennævnte funktionsforstyrrelser er udelukkende brugerens ansvarsområde.

Ekstra hjul:

Mindst et af hjulene på den eksplosionssikrede stabler vil være et antistatisk hjul med særskilt varenummer.

Ved genbestilling af antistatisk hjul, oplys da produkttype, og om der er tale om styre- eller gaffelhjul.


EU-OVERENSSTEMMELSESERKLÆRING

Fabrikant: **Logitrans A/S**
Hillerupvej 35
DK-6760 Ribe
Danmark



Erklærer hermed at:

Maskine: Produktgruppe: Stablere - zone 1

Type: HS 1000 Rustfri Ex  II 2G IIB T4

Typegodkendelse: PTB 03 ATEX 5001x

Fremstillingsår/
Serie nr.:

a) Er fremstillet i overensstemmelse med bestemmelserne i:

- RÅDETS DIREKTIV nr. 98/37/EF
- ATEX DIREKTIV nr. 94/9/EF

b) Er fremstillet i overensstemmelse med bestemmelserne i standarden:

- EN-1757-1
- EN 1755
- EN 50014

Navn: **Erling Pedersen**

Stilling: **Produktchef**

Firma: **Logitrans A/S**

Underskrift: 

Produkttypeerklæring af:
01.08.2001

Forhandler:

Derudover er den kendetegnet med følgende produktmærkning:

Stableren skal være tom ved ind- og udkørsel under lasten. Undgå at slæbe vognen mod skarpe kanter.

Periodiske sikkerhedseftersyn

Sikkerhedseftersyn bør, hvis ikke lovkrav foreskriver andet, foretages af leverandøren eller anden sagkyndig mindst 1 gang pr. år.

Eftersynet foretages på grundlag af brugervejledningen. Derudover kan der fra forhandleren rekvireres afprøvningsvejledning og afprøvningsblanketter.