



OPTIONAL EXTRAS

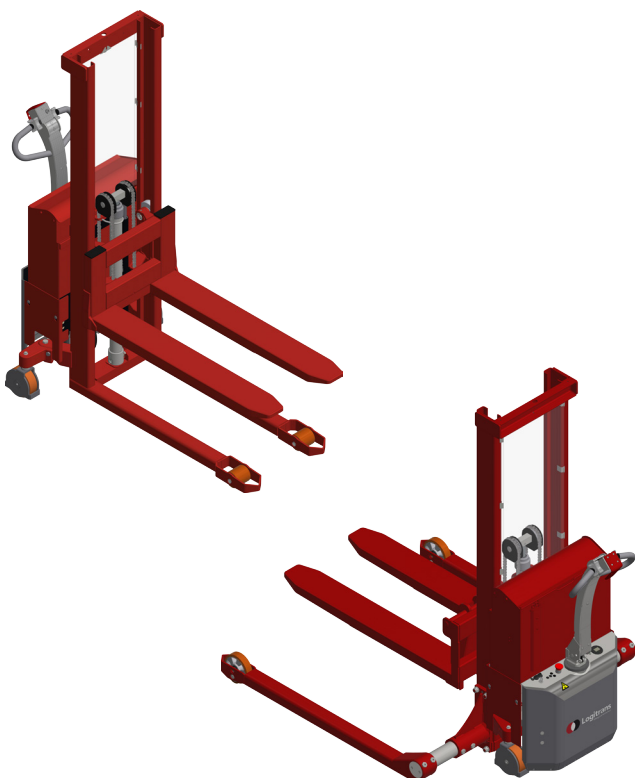
SELF 1003 / SELFS 1003



Logitrans
lifting performance

Index

Crane arm	3
Platform	5
Boom	7
Battery quick change	9
1 meter stop	13
Remote control	15
Wireless remote control	17
Low speed valve UT	19
Low speed valve MT	21
Adjustable lowering valve	23
Level control	25



The correct spare parts are obtainable from your dealer.
When ordering, please state:

- Serial number of the product
- Type definition
- Spare part no.

Item numbers marked with * ,and parts circled together are part of complete kits and can not be ordered seperately.

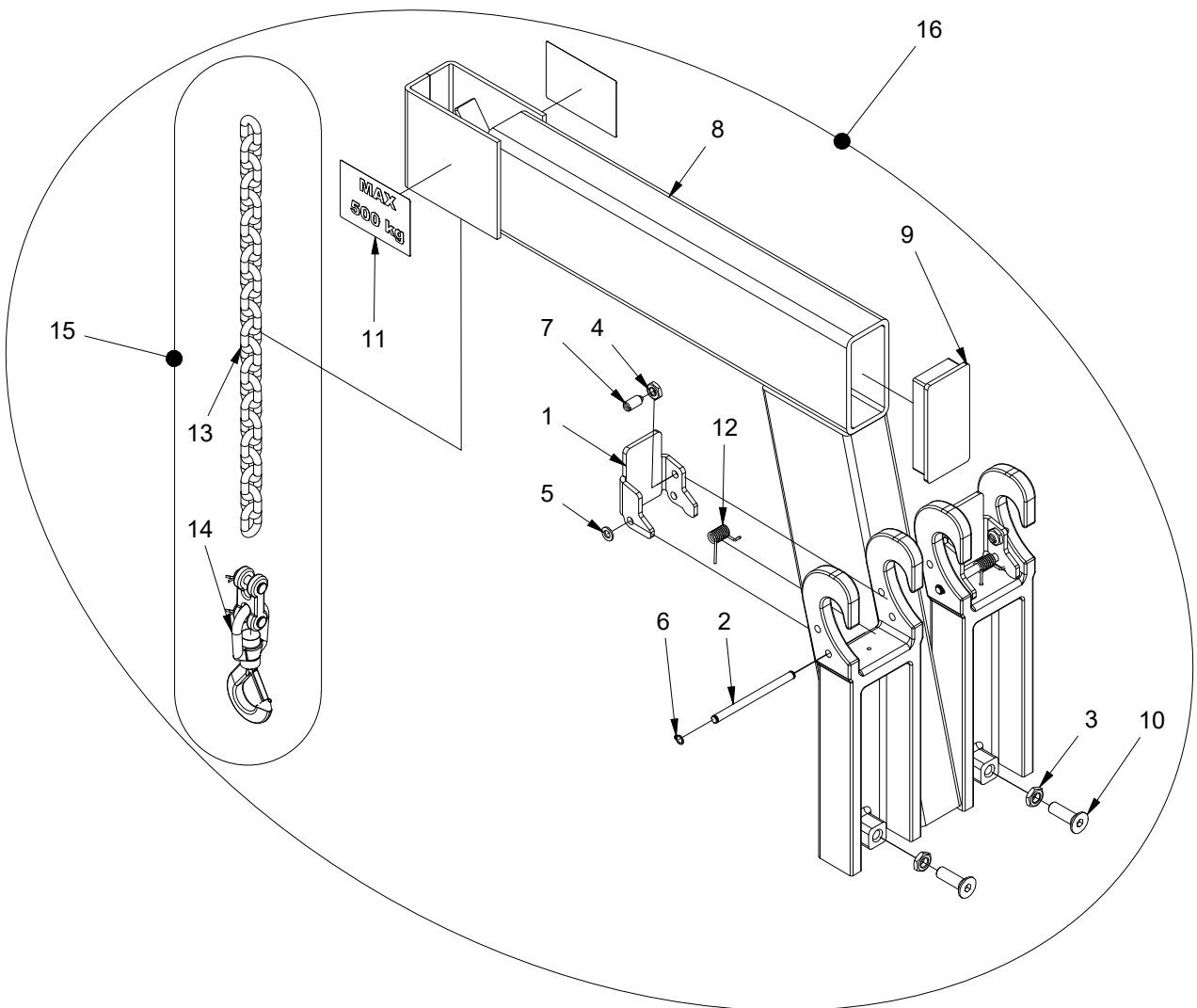
When ordering painted parts please state one of the following colour codes:

- 1: RAL 2002 (Logitrans red)
- 2: RAL 1028 (yellow)
- 3: An other RAL colour
- 6: black

Ex. 425050-1 => 425050-1-1

If the part can be ordered with a colour, it is marked red ■

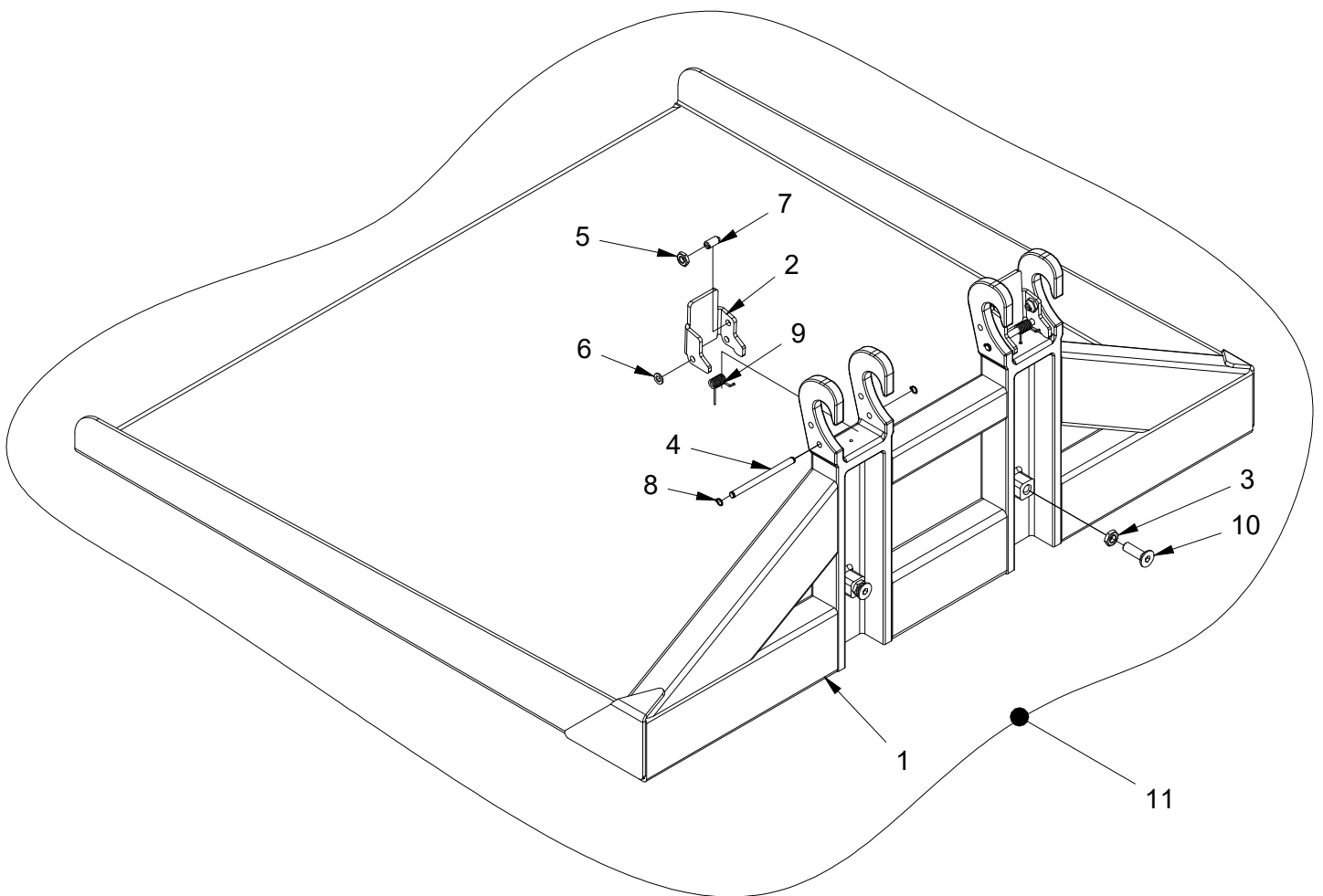
Crane arm



Crane arm

Pos.	Part no.	Qty.	C	Description	Benennung	Beskrivelse
1	420303	2		Hook lock	Hakenschloss	Kroglås
2	420338	2		Locking axle	Verschlussachse	Låseaksel
3	920122	2		Counter nut	Gegenmutter	Kontramøtrik
4	920100	2		Counter nut	Gegenmutter	Kontramøtrik
5	924080	2		Washer	Scheibe	Skive
6	933080	4		Circlip	Schliessring	Låsering
7	929021	2		Ball bolt	Kugelbolzen	Kuglebolt
8	420320-1	1	C	RAL2002 Crane arm 500 kg. cpl.	RAL2002 Kranarm 500 kg. kpl	RAL2002 Kranarm 500 kg. kpl
9	993054	1		Knob	Klotz	Dupsko
10	911240	2		Screw	Schraube	Skrue
11	991079	2		Crane arm label "Max 500 kg"	Kranarm-Etikett "Max 500 kg"	Kran arm mærkat "Max 500 kg"
12	958551	2		Torsion spring	Torsionsfeder	Vridfjeder
13		1		Chain for crane arm	Kette für Kranarm	Kæde for kranarm
14	951110	1		Hook 322A 1T	Haken 322A 1T	Hook 322A 1T
15	401590	1		Crane hook cpl. for crane arm	Kranhaken Kpl. für Kranarm	Krankrog kpl. til kranarm
16	160011-1SP	1	C	Crane arm cpl. 500 kg	Kranarm Kpl. 500 kg	Kranarm kpl. 500 kg

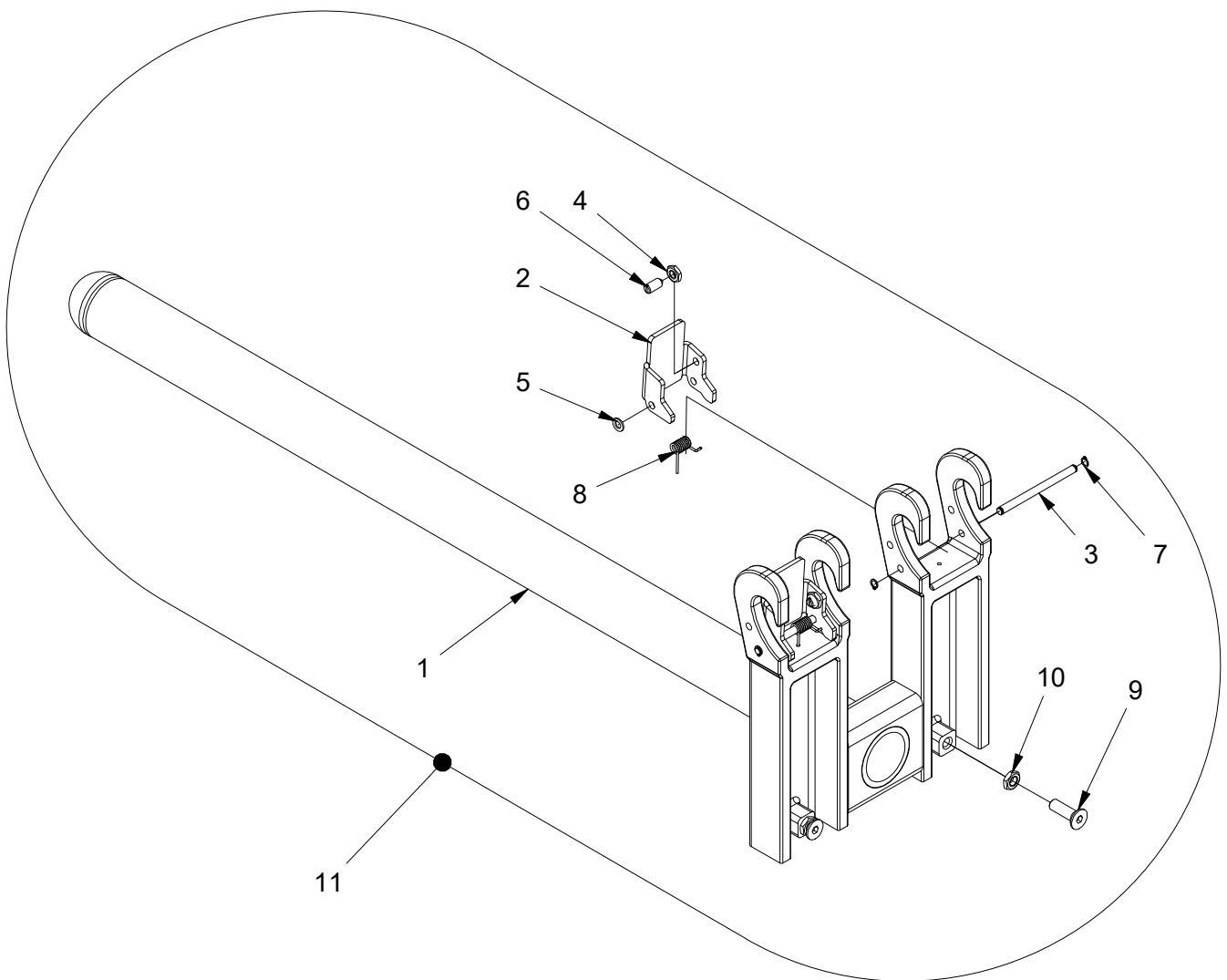
Platform



Platform

Pos.	Part no.	Qty.	C	Description	Benennung	Beskrivelse
1		1	C	RAL2002 Platform WxL 1092x900	RAL2002 Plattform BxL 1092x900	RAL2002 Plattform BxL 1092x900
			C	RAL2002 Platform WxL 1092x1220	RAL2002 Plattform BxL 1092x1220	RAL2002 Plattform BxL 1092x1220
2	420303	2		Hook lock	Hakenschluss	Kroglås
3	920122	2		Counter nut	Gegenmutter	Kontramøtrik
4	420338	2		Locking axle	Verschlussachse	Låseaksel
5	920100	2		Counter nut	Gegenmutter	Kontramøtrik
6	924080	2		Washer	Scheibe	Skive
7	929021	2		Ball bolt	Kugelbolzen	Kuglebolt
8	933080	4		Circlip	Schliessring	Låsering
9	958551	2		Torsion spring	Torsionsfeder	Vridfjeder
10	911240	2		Screw	Schraube	Skruer
11	160310-1SP	1	C	Platform W1092xL1220	Plattform B1092xL1220	Plattform B1092xL1220
	160311-1SP		C	Platform W1092xL990	Plattform B1092xL990	Plattform B1092xL990

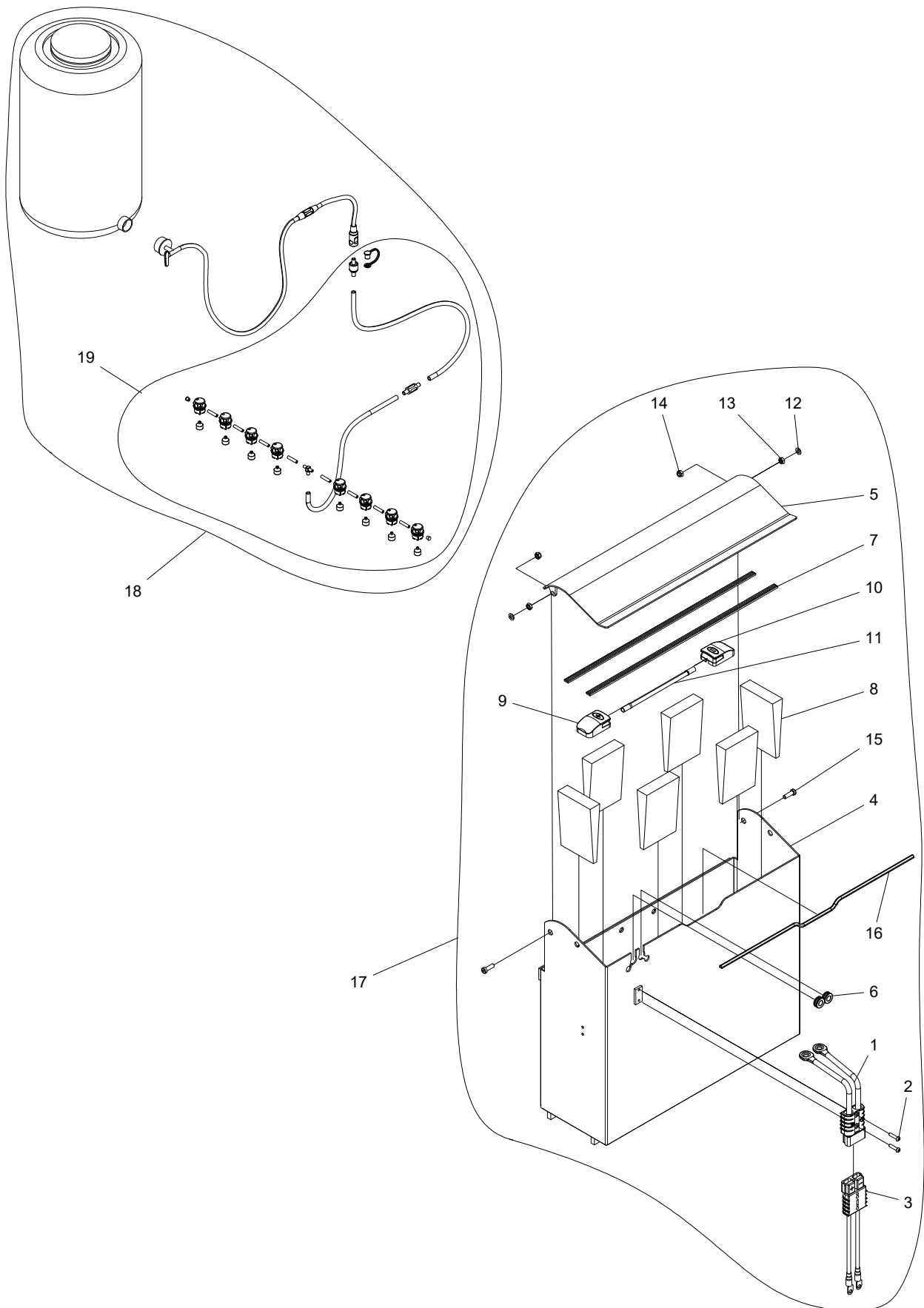
Boom



Boom

Pos.	Part no.	Qty.	C	Description	Benennung	Beskrivelse
1		1	C	RAL2002 Spear bracket Ø70x1150	RAL2002 Dornträger Ø70x1150	RAL2002 Spydkonsol Ø70x1150
			C	RAL2002 Spear bracket Ø50x1150	RAL2002 Dornträger Ø50x1150	RAL2002 Spydkonsol Ø50x1150
			C	RAL2002 Spear bracket Ø40x1150	RAL2002 Dornträger Ø40x1150	RAL2002 Spydkonsol Ø40x1150
			C	RAL2002 Spear bracket Ø70x800	RAL2002 Dornträger Ø70x800	RAL2002 Spydkonsol Ø70x800
			C	RAL2002 Spear bracket Ø50x800	RAL2002 Dornträger Ø50x800	RAL2002 Spydkonsol Ø50x800
			C	RAL2002 Spear bracket Ø40x800	RAL2002 Dornträger Ø40x800	RAL2002 Spydkonsol Ø40x800
2	420303	2		Hook lock	Hakenschluss	Kroglås
3	420338	2		Locking axle	Verschlussachse	Låseaksel
4	920100	2		Counter nut	Gegenmutter	Kontramøtrik
5	924080	2		Washer	Scheibe	Skive
6	929021	2		Ball bolt	Kugelbolzen	Kuglebolt
7	933080	4		Circlip	Schliessring	Låsering
8	958551	2		Torsion spring	Torsionsfeder	Vridfjeder
9	911240	2		Screw	Schraube	Skruer
10	920122	2		Counter nut	Gegenmutter	Kontramøtrik
11	16770SP	1	C	Boom Ø70x1150 800kg	Dorn Ø70x1150 800kg	Spyd Ø70x1150 800kg
	16771SP		C	Boom Ø40x800 330 kg	Dorn Ø40x800 330 kg	Spyd Ø40x800 330 kg
	16772SP		C	Boom Ø50x800 650 kg	Dorn Ø50x800 650 kg	Spyd Ø50x800 650 kg
	16773SP		C	Boom Ø70x800 1000kg	Dorn Ø70x800 1000kg	Spyd Ø70x800 1000kg
	16774SP		C	Boom Ø40x1150 230kg	Dorn Ø40x1150 230kg	Spyd Ø40x1150 230kg
	16775SP		C	Boom Ø50x1150 430kg	Dorn Ø50x1150 430kg	Spyd Ø50x1150 430kg

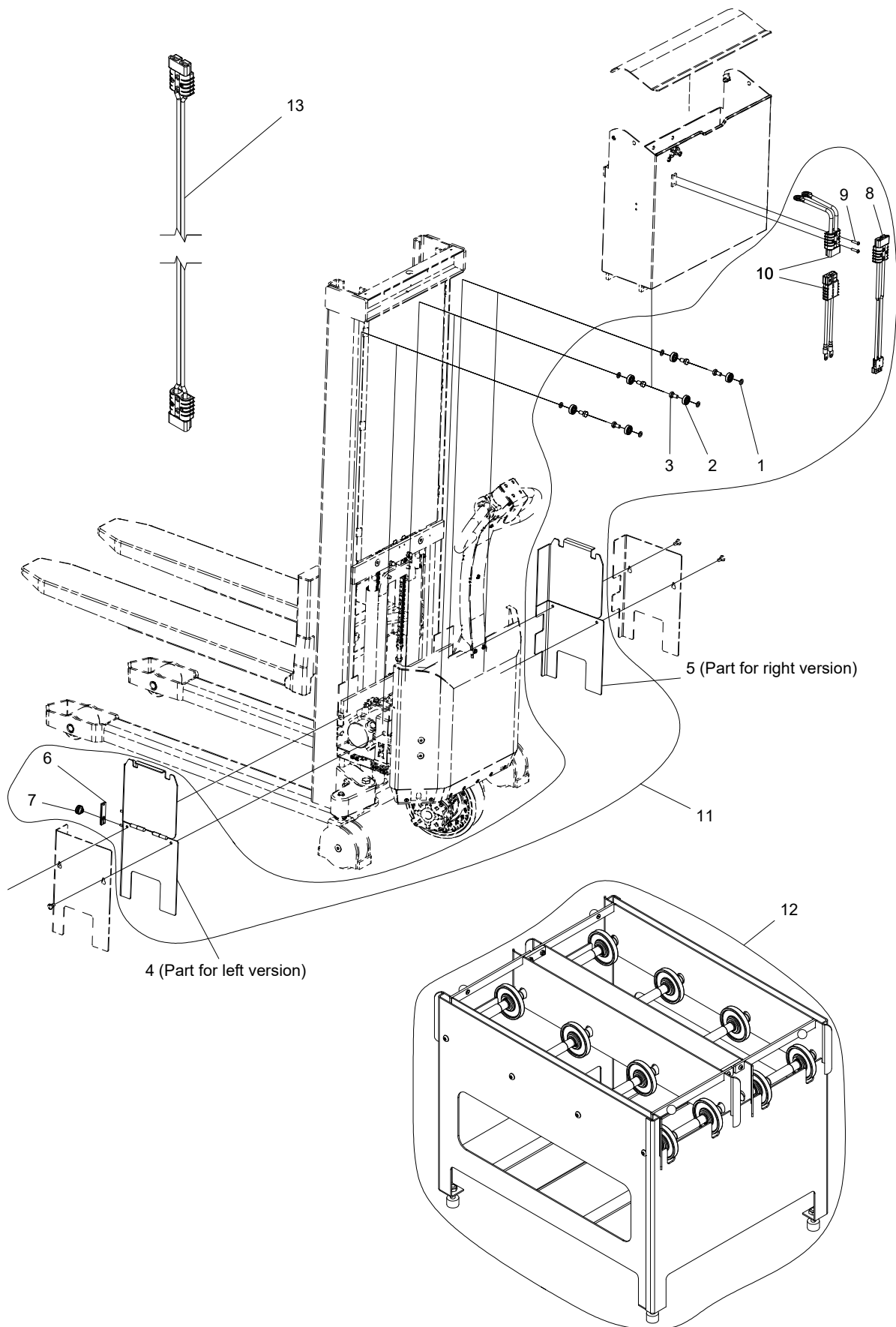
Battery quick change



Battery quick change

Pos.	Part no.	Qty.	C	Description	Benennung	Beskrivelse
1	140398	2	C	Set of Main Current Cables	Kabelsatz	Kabelsæt
2	919625	2	C	Screw	Schraube	Skrue
3	982032	1		Charger plug black	Ladesteckdose schwarz	Ladestik sort
4	405616-1	1	C	Battery box cpl.	Batteriekasten Kpl.	Batterikasse kpl.
5	405611-1	1	C	Battery cover	Batteriedeckel	Batterilåg
6	530020	2		Cable lead-in	Kabeldurchführung	Kabelgennemføring
7	990030	2		Rubber band	Gummiband	Selvklæbende gummi
8	405918	6		Plastic wedge	Kunststoff-Keil	Plastkile
9	980010+	1		Quick connector plus	Quick Pol-Schuh Plus	Quick-batteripolsko plus
10	980010-	1		Quick connector minus	Quick Pol-Schuh Minus	Quick-batteripolsko minus
11	140381-3	1		Battery cable Plus/Minus	Batteriekabel Plus/Minus	Batterikabel Plus/Minus
12	924080	2		Washer	Scheibe	Skive
13	922080	2		Nut	Mutter	Møtrik
14	921080	2		Lock nut	Sicherungsmutter	Sikringsmøtrik
15	912824	2		Screw	Schraube	Skrue
16	889115	1		Rubber profile	Gummiprofil	Gummiprofil
17	130236	1		Battery box	Batteriekasten	Batterikasse
18	986233	1		Water refilling system	Wasser Nachfüllsystem	Exide vandtbeholder
19	986234	1		Water refilling system	Wasser-Nachfüllsystem	Vandpåfyldningssystem

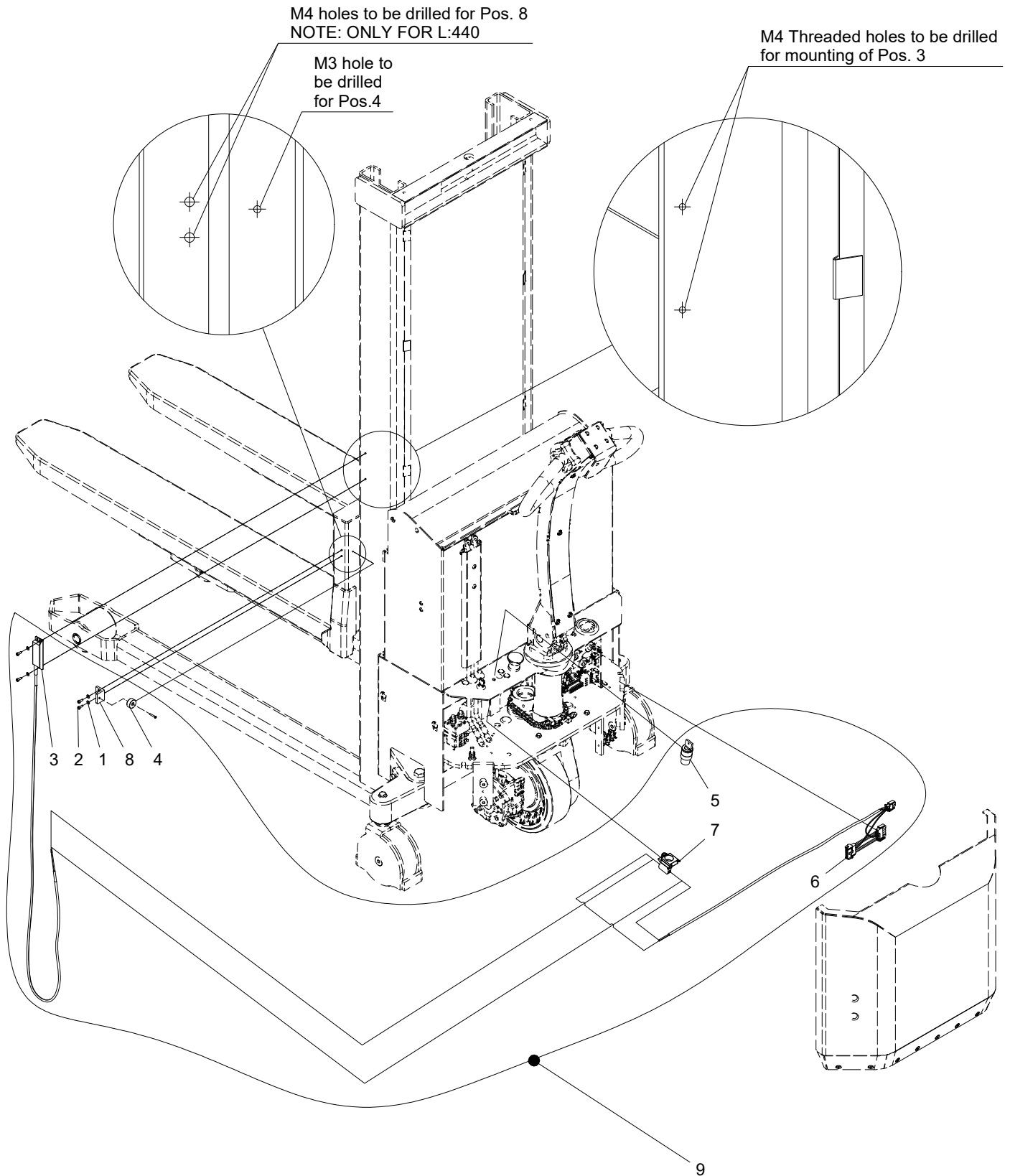
Battery quick change



Battery quick change

Pos.	Part no.	Qty.	C	Description	Benennung	Beskrivelse
1	924101	6		Washer	Scheibe	Skive
2	946204	6		Ball bearing	Kugel Lager	Kugleleje
3	915120	6		Screw	Schraube	Sætskrue
4	405977-1	1		Sideplate RAL2002	Seiteplatte RAL2002	Sideplade RAL2002
5	405977H-1	1		Sideplate RAL2002	Seiteplatte RAL2002	Sideplade RAL2002
6	405980	1		Lock bracket	Schlosshalterung	Låsebeslag
7	919006	1		Nut	Mutter	Møtrik
8	130022	1		Adaptor plug	Adapter	Adapterstik lille/stor stik
9	919625	2		Screw	Schraube	Skrue
10	982032	2		Charger plug black	Ladesteckdose schwarz	Ladestik sort
11	130235H-1	1	C	Set battery exch. Left side	Satz Batteriewechsel Links	Sæt batteriskift Venstre
	130235V-1		C	Set battery exch. Right side	Satz Batteriewechsel Rechts	Sæt batteriskift Højre
12	130032	1		Trolley for batteries	Batteriewagen	Batterivogn
13	130237	3		Extension cable 24V 25mm ² L2m	Verläng-Kabel 24V 25mm ² L2m	Forlængerledning 24V 25mm ² L2m

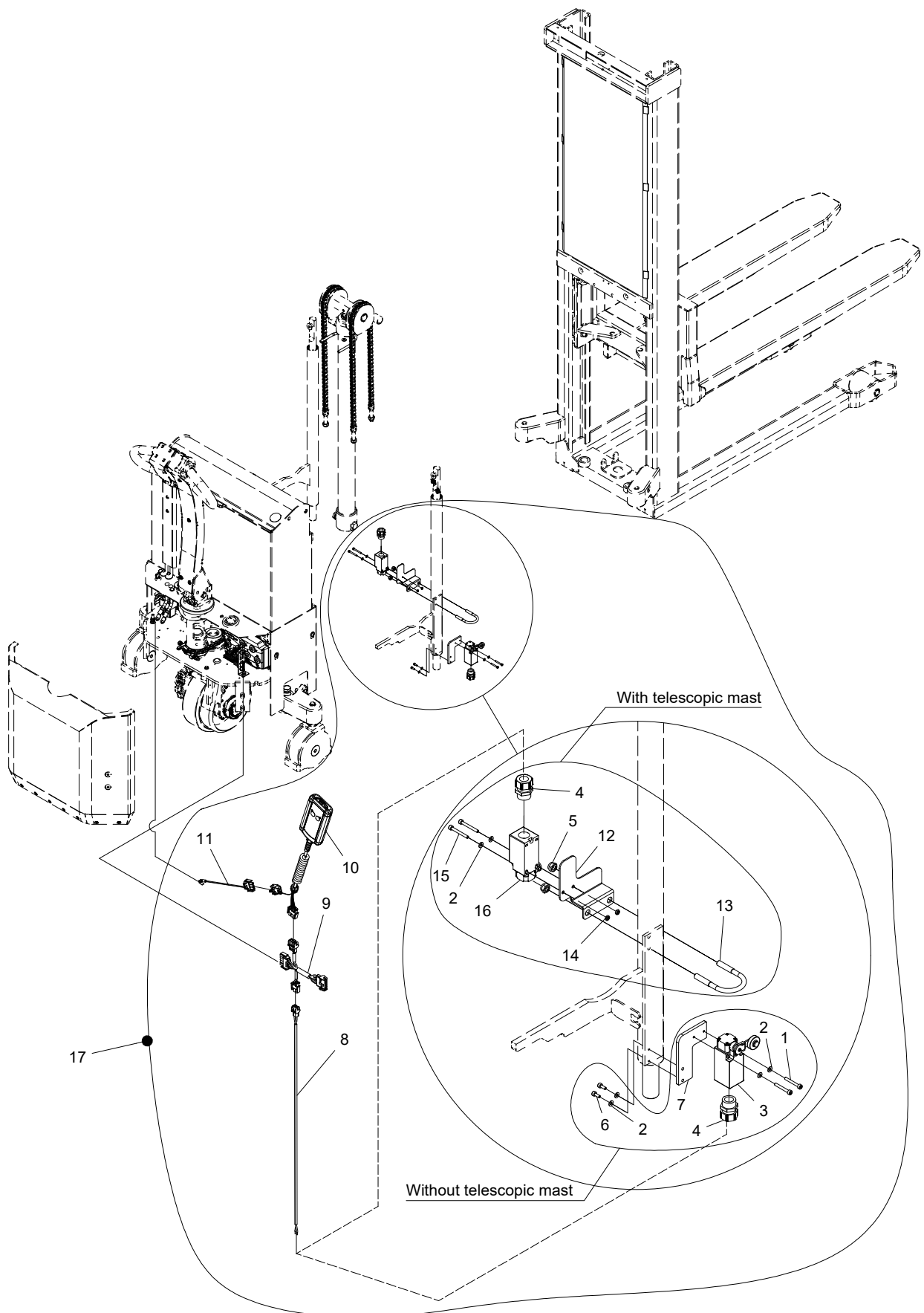
1 meter stop



1 meter stop

Pos.	Part no.	Qty.	C	Description	Benennung	Beskrivelse
1	924040	4		Washer	Scheibe	Skive
				Only for telescopic mast	Nur für Teleskop Mast	Kun til teleskop mast
2	912410	4		Screw	Schraube	Skrue
				Only for telescopic mast	Nur für Teleskop Mast	Kun til teleskop mast
3	982256	1		Magnetsensor	Magnetsensor	Magnetsensor
4	982257	1		Magnet	Magnet	Magnet
5	982258	1		Key switch	Schlüsselschalter	Nøgle afbryder
6	160322	1		Cable for 1 meter stop	Kabel für 1 Meter Stop	Kabel for 1 meter stop
7	982259	1		Switchbody	Schalterkörper	Modpart til nøgle afbryder
8	610548	1		Bracket for magnet	Halterung für Magnet	Beslag for magnet
9	160320	1		1 meter stop	1 Meter Stop	1 meter stop
	160320-1650			1 meter stop for H:1650	1 Meter Stop für H:1650	1 meter stop for H:1650

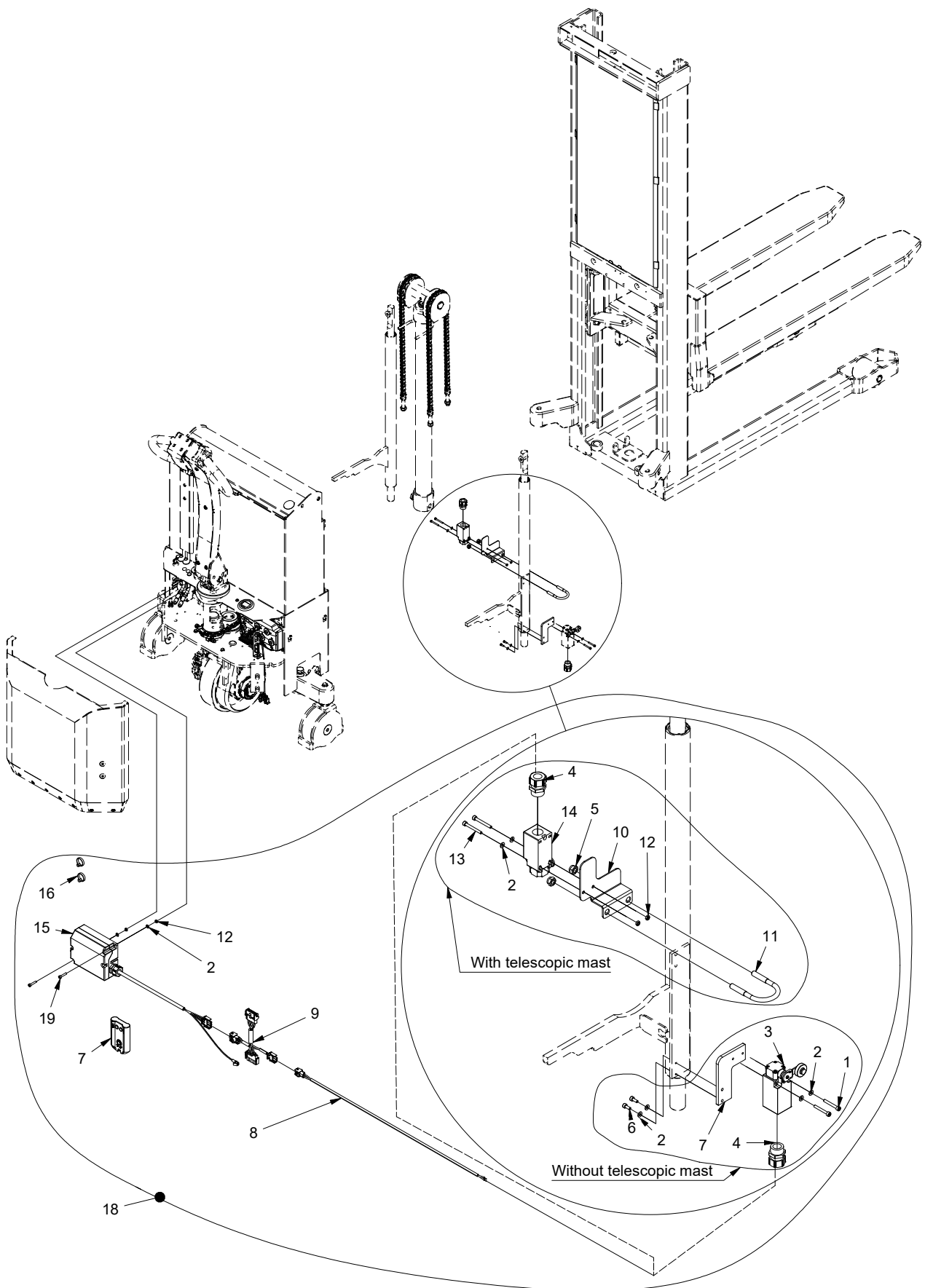
Remote control



Remote control

Pos.	Part no.	Qty.	C	Description	Benennung	Beskrivelse
1	912430	3		Screw	Schraube	Skrue
2	924040	6		Washer	Scheibe	Skive
3	982025	1		Switch	Abschalter	Afbryder
4	982037	2		Cable lead-in	Kabeldurchführung	Kabelgennemføring
5	921080	2		Lock nut	Sicherungsmutter	Sikringsmøtrik
6	912410	2		Screw	Schraube	Skrue
7	405981	1		Fitting for remote control	Beschlag für Fernbedienung	Beslag for fjernbetjening
8	150012	1		Cabel bottom stop remote contr	Kabel Bodenstop Fernbedienung	Kabel bundstop fjernbetjening
9	150009	1		Adaptor f/remote control	Adaptor f/Fernbedienung	Adapter f/fjernbetjening
10	160930	1		Remote MR-1 LIFT	Fernbedienung MR-1 HEBEN	Fjernbetjening MR-1 LØFT
11	160911	1		MR-1 Supply [-] Adaptor	MR-1 Supply [-] Adaptor	MR-1 Supply [-] Adaptor
12	405982	1		Bracket	Beschlag	Beslag
13	919842	1		Clamp	Spannbügel	Spændebøjle
14	922040	2		Nut	Mutter	Møtrik
15	912435	2		Screw	Schraube	Skrue
16	982225	1		Switch	Abschalter	Afbryder
17	130240	1		Remote contr. MR-1 module SELF	Fernbedieung MR-1 Modul SELF	Fjernbetjening MR-1 modul SELF

Wireless remote control



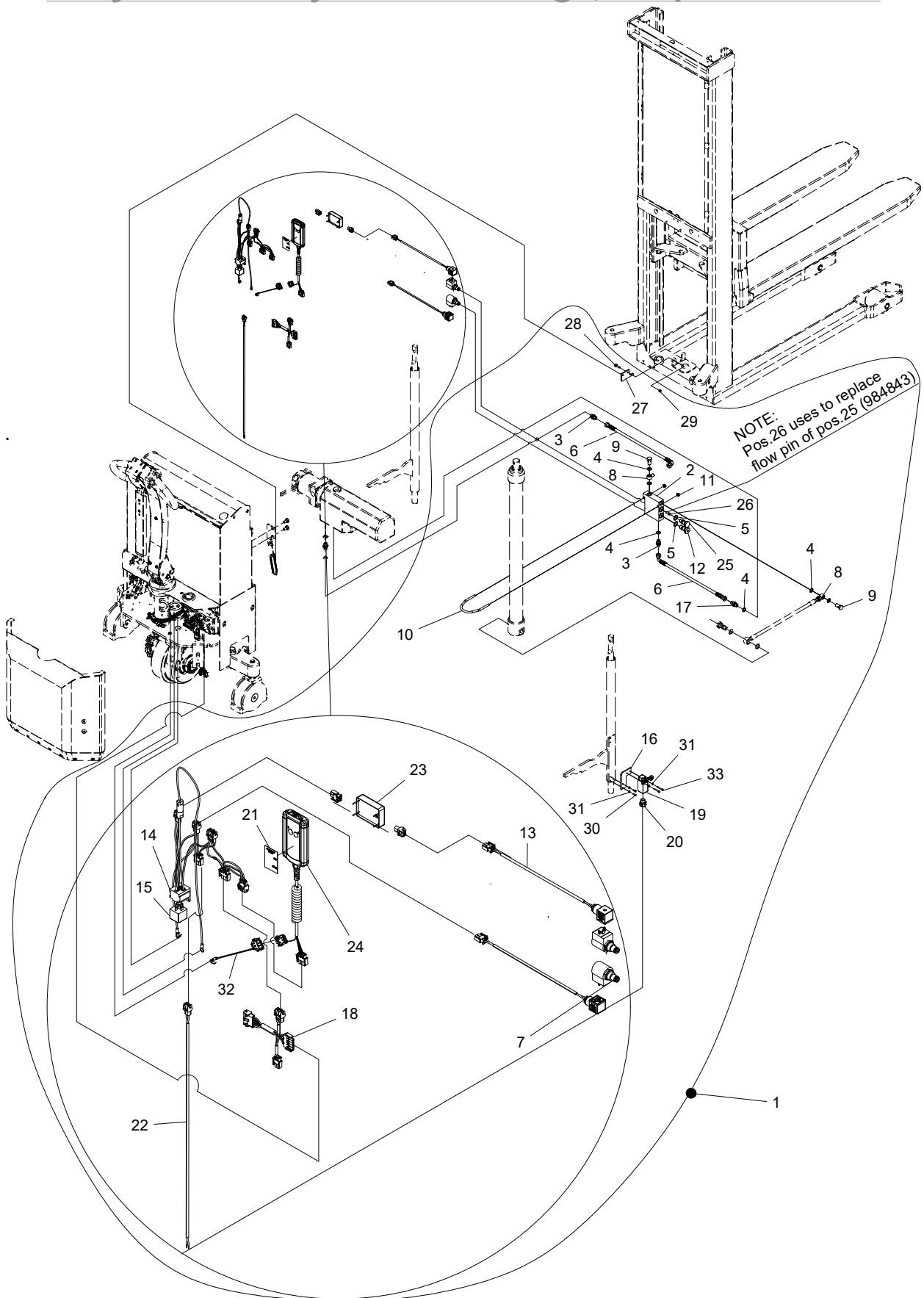
Wireless remote control

Pos.	Part no.	Qty.	C	Description	Benennung	Beskrivelse
1	912430	4		Screw	Schraube	Skrue
2	924040	10		Washer	Scheibe	Skive
3	982025	1		Switch	Abschalter	Afbryder
4	982037	2		Cable lead-in	Kabeldurchführung	Kabelgennemføring
5	921080	4		Lock nut	Sicherungsmutter	Sikringsmøtrik
6	912410	4		Screw	Schraube	Skrue
7	405981	1		Fitting for remote control	Beschlag für Fernbedienung	Beslag for fjernbetjening
8	150012	1		Cabel bottom stop remote contr	Kabel Bodenstop Fernbedienung	Kabel bundstop fjernbetjening
9	150009	1		Adaptor f/remote control	Adaptor f/Fernbedienung	Adapter f/fjernbetjening
10	405982	1		Bracket	Beschlag	Beslag
11	919842	1		Clamp	Spannbügel	Spændebøjle
12	922040	6		Nut	Mutter	Møtrik
13	912435	2		Screw	Schraube	Skrue
14	982225	1		Switch	Abschalter	Afbryder
15		1		Recieve box	Empfänger Box	Modtageboks
16		2		Cable strips	Kabelhalter	Kabelbinder
17	985411	1		Wireless remote control 2-butt	Drahtlos Fernbedienung 2-Knopf	Trådløs fjernbetjening 2-knap
18	130085	1		Wireless rem contr 2 butt SELF	Drahtl. Fernbedie 2-Knopf SELF	Trådløs fjernbetj. 2 knap SELF
19	912420	2		Screw	Schraube	Skrue

Low speed valve UT

Incl. remote control, factory fitted

Only for non adjustable carriage, wrap over forks



Low speed valve UT

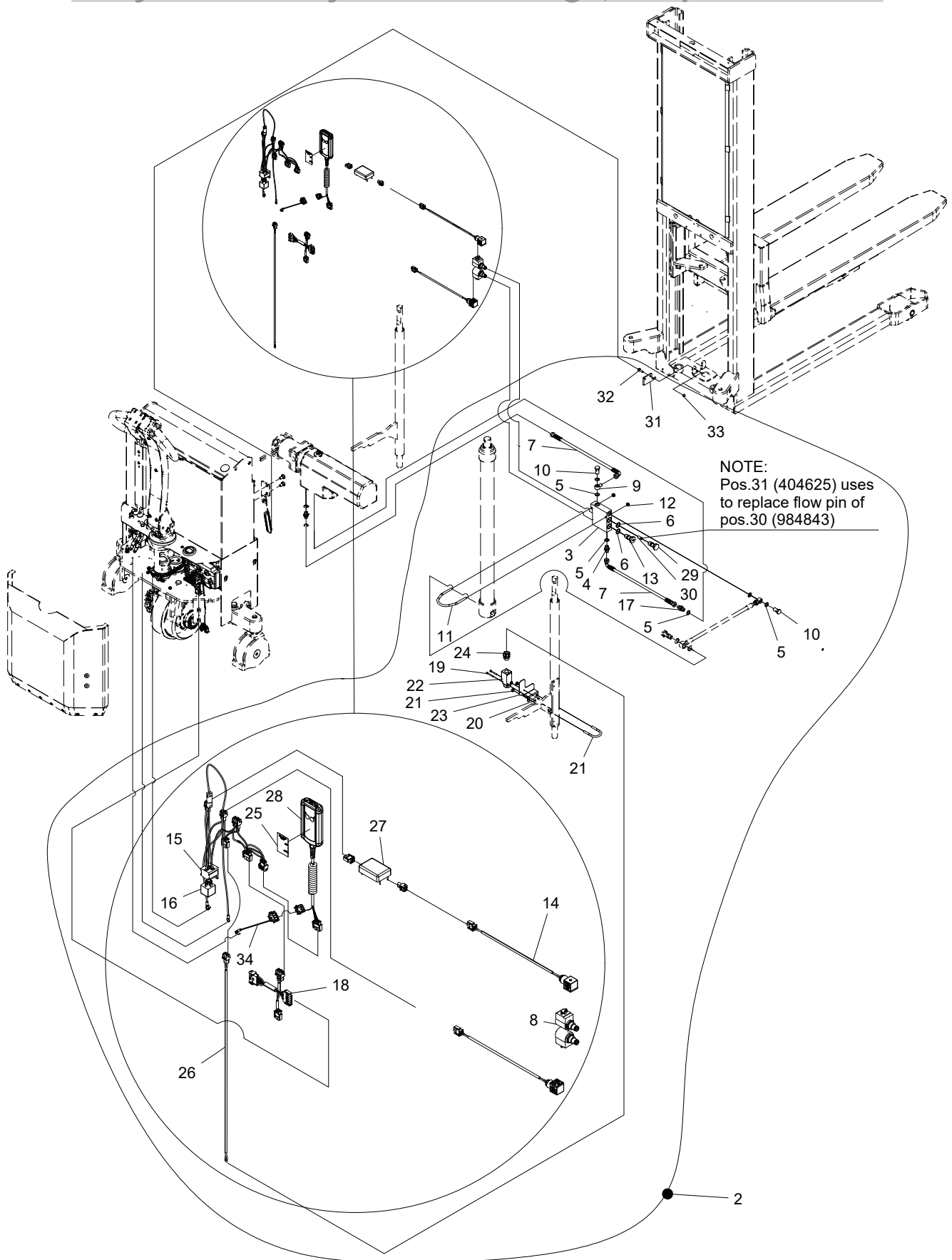
Incl. remote control, factory fitted

Only for non adjustable carriage, wrap over forks

Pos.	Part no.	Qty.	C	Description	Benennung	Beskrivelse
1	130750	1		Low speed valve SELF	Low Speed Ventil SELF	Low speed ventil SELF
2		1		4 step lifting block	4 Stufen Hebeblock	4 trins løfteklods
3	973117	2		Nipple	Nippel	Nippel
4	905145	6		Copper washer	Kupferscheibe	Kobberskive
5	905180	2		Copper washer	Kupferscheibe	Kobberskive
6	970908	2		Hydraulic hose	Hydraulischerschlauch	Hydraulik slange
7	984835	2		Solenoid valve 24V	Ventilmagnet 24V	Magnetventil 24V
8	971147	2		Banjo union	Ringstück	Banjunction
9	971146	2		Banjo bolt	Banjobolzen	Banjobolt
10	400874	1		Clamp	Spannbügel	Spændebøjle
11	921080	2		Lock nut	Sicherungsmutter	Sikringsmøtrik
12		1		Restrictor valve	Drosselventil	Spærre ventil
13		2		Plug for magnet pos. control	Stecker für Magnetpositionskon	Stik for magnet pos. kontrol
14		1		Adapter for position control	Adapter für Position Kontrol	Adapter for position kontrol
15	982059	1		Relay	Relais	Relæ
16	405981	1		Fitting for remote control	Beschlag für Fernbedienung	Beslag for fjernbetjening
17	404494	1		Nipple	Nippel	Nippel
18	150009	1		Adaptor f/remote control	Adaptor f/Fernbedienung	Adapter f/fjernbetjening
19	982025	1		Switch	Abschalter	Afbryder
20	989700	1		Cable lead-in	Kabeldurchführung	Kabelforskruning
21	991286	1		Low speed valve label	Low Speed Valve Etikett	Low speed valve mærkat
22	150012	1		Cabel bottom stop remote contr	Kabel Bodenstop Fernbedienung	Kabel bundstop fjernbetjening
23		1		Delay timer	Verzögerungstimer	Forsinkelses timer
24	160930	1		Remote MR-1 LIFT	Fernbedienung MR-1 HEBEN	Fjernbetjening MR-1 LØFT
25	984843	1		Flow valve	Flow ventil	Flow ventil
26		1		Pin for flow valve	Stift für Durchflussventil	Pin for flow ventil
27	404552	1		Spring bracket	Federhalterung	Fjeder beslag
28	916620	1		Screw	Schraube	Skrue
29	921060	1		Lock nut	Sicherungsmutter	Sikringsmøtrik
30	912410	2		Screw	Schraube	Skrue
31	924040	4		Washer	Scheibe	Skive
32	160911	1		MR-1 Supply [-] Adaptor	MR-1 Supply [-] Adaptor	MR-1 Supply [-] Adaptor
33	912430	2		Screw	Schraube	Skrue

Low speed valve MT

Incl. remote control, factory fitted 2050/2450/2850/3300
Only for non adjustable carriage, wrap-over forks



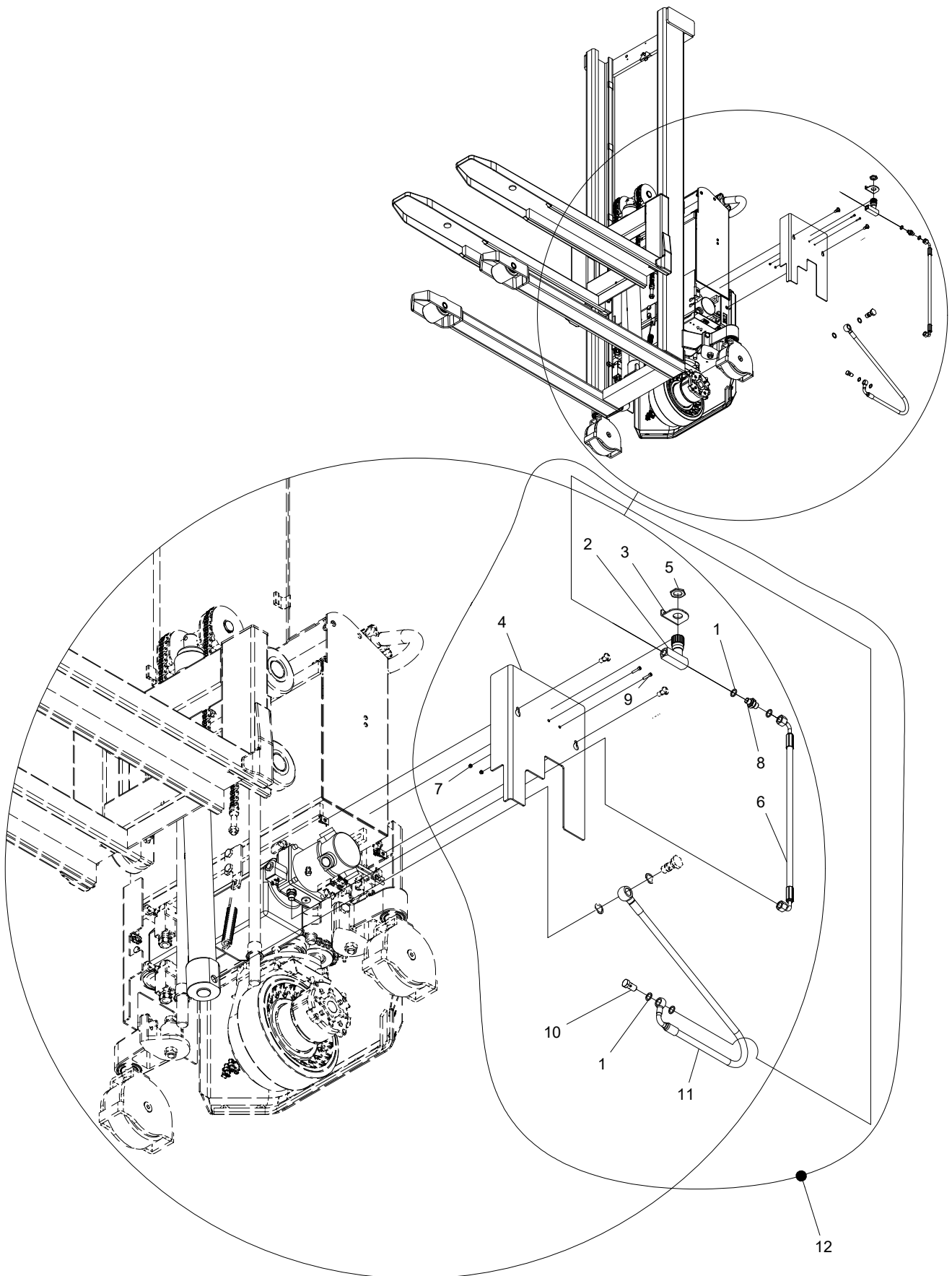
Low speed valve MT

Incl. remote control, factory fitted 2050/2450/2850/3300

Only for non adjustable carriage, wrap-over forks

Pos.	Part no.	Qty.	C	Description	Benennung	Beskrivelse
1	921060	1		Lock nut	Sicherungsmutter	Sikringsmøtrik
2	130751	1		Low speed valve SELF MT	Low Speed Ventil SELF MT	Low speed ventil SELF MT
3		1		4 step lifting block	4 Stufen Hebeblock	4 trins løfteklods
4	973117	2		Nipple	Nippel	Nippel
5	905145	6		Copper washer	Kupferscheibe	Kobberskive
6	905180	2		Copper washer	Kupferscheibe	Kobberskive
7	970908	2		Hydraulic hose	Hydraulischerschlauch	Hydraulik slange
8	984835	2		Solenoid valve 24V	Ventilmagnet 24V	Magnetventil 24V
9	971147	2		Banjo union	Ringstück	Banjounion
10	971146	2		Banjo bolt	Banjobolzen	Banjobolt
11	400874	1		Clamp	Spannbügel	Spændebøjle
12	921080	2		Lock nut	Sicherungsmutter	Sikringsmøtrik
13		1		Restrictor valve	Drosselventil	Spærre ventil
14		2		Plug for magnet pos. control	Stecker für Magnetpositionskon	Stik for magnet pos. kontrol
15		1		Adapter for position control	Adapter für Position Kontrol	Adapter for position kontrol
16	982059	1		Relay	Relais	Relæ
17	404494	1		Nipple	Nippel	Nippel
18	150009	1		Adaptor f/remote control	Adaptor f/Fernbedienung	Adapter f/fjernbetjening
19	912435	2		Screw	Schraube	Skrue
20	921040	2		Lock nut	Gegenmutter	Låsemøtrik
21	919842	1		Clamp	Spannbügel	Spændebøjle
22	982225	1		Switch	Abschalter	Afbryder
23	405982	1		Bracket	Beschlag	Beslag
24	982037	1		Cable lead-in	Kabeldurchführung	Kabelgennemføring
25	991286	1		Low speed valve label	Low Speed Valve Etikett	Low speed valve mærkat
26	150012	1		Cabel bottom stop remote contr	Kabel Bodenstop Fernbedienung	Kabel bundstop fjernbetjening
27		1		Delay timer	Verzögerungstimer	Forsinkelses timer
28	160930	1		Remote MR-1 LIFT	Fernbedienung MR-1 HEBEN	Fjernbetjening MR-1 LØFT
29	984843	1		Flow valve	Flow ventil	Flow ventil
30		1		Pin for flow valve	Stift für Durchflussventil	Pin for flow ventil
31	404552	1		Spring bracket	Federhalterung	Fjeder beslag
32	916620	1		Screw	Schraube	Skrue
33	921060	1		Lock nut	Sicherungsmutter	Sikringsmøtrik
34	160911	1		MR-1 Supply [-] Adaptor	MR-1 Supply [-] Adaptor	MR-1 Supply [-] Adaptor

Adjustable lowering valve

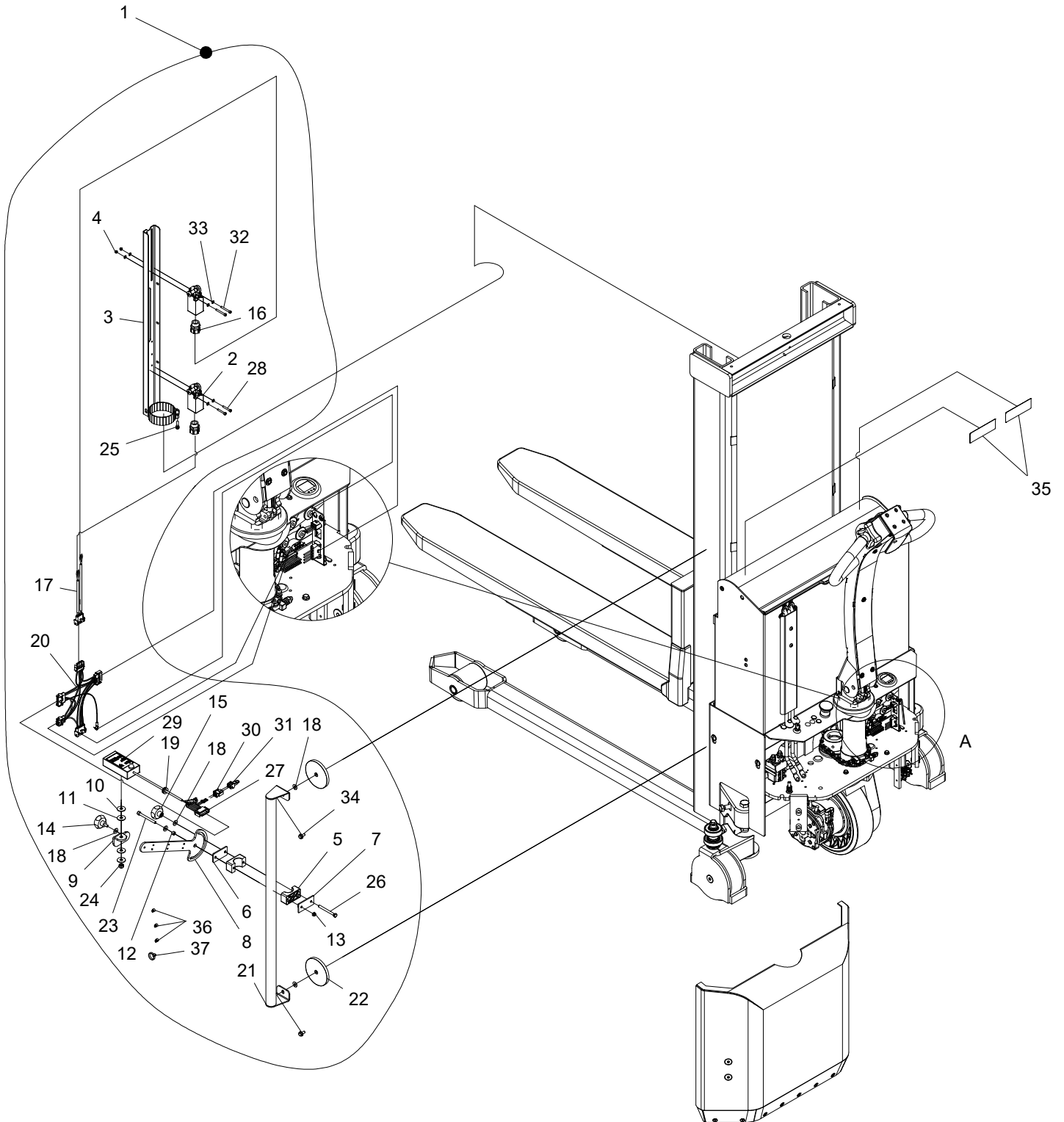


Adjustable lowering valve

Pos.	Part no.	Qty.	C	Description	Benennung	Beskrivelse
1	905143	4		Copper washer	Kupferscheibe	Kobberskive
2	988008	1		Volume regulation valve	Mengenregelventil	Mængdereguleringsventil
3	402975A6	1		Bracket for throttle valve	Halterung für Drosselventil	Beslag for drøvleventil
4	405719VA3-1	1	C	Side plate, right, for hose	Seiteplatte,Links,für Schlauch	Sideplade, venstre, for slange
5	988007	1		Panel nut	Plattenmutter	Panelmøtrik
6	970935	1		Hydraulic hose	Hydraulikschlauch	Hydraulikslange
7	921040	2		Lock nut	Gegenmutter	Låsemøtrik
8	973116	1		Nipple	Nippel	Nippel
9	912420	2		Screw	Schraube	Skrue
10	973015	1		Banjo bolt	Banjobolzen	Banjobolt
11	970921	1		Hydraulic hose	Hydraulikschlauch	Hydraulikslange
12	132170	1		Adjustable lowering valve	Einstellbarer Senkventil	Justerbar sænkeventil

Level control

Applies to stackers without telescopic mast only



Level control

Applies to stackers without telescopic mast only

Pos.	Part no.	Qty.	C	Description	Benennung	Beskrivelse
1	130290	1		Level control LC4 SELF	Positionskontrolle LC4 SELF	Positioneringsudstyr LC4 SELF
2	982225	2		Switch	Abschalter	Afbryder
3		1		Switch rail	Schaltschiene	Skifteskinne
4	921040	2		Lock nut	Gegenmutter	Låsemøtrik
5	978930	2		Pipe holder Ø30 black	Rohrhalter Ø30 schwarz	Rørholder Ø30 sort
6	404574	1		Plate	Platte	Plade
7	978933	1		Plate	Platte	Plade
8	404575	1		Mounting arm	Befestigungsarm	Montering arm
9	404573	1		Bracket	Beschlag	Beslag
10	924085	2		Washer	Scheibe	Skive
11	929080	2		Washer	Scheibe	Skive
12	404576	1		Spacer	Abstandshalter	Afstandsør
13	921060	1		Lock nut	Sicherungsmutter	Sikringsmøtrik
14	995011	1		Handle Ø40 M6x16 ext.	Deichsel Ø40 M6x16 ext.	Håndtag Ø40 M6x16 ext.
15	995012	1		Handle Ø40 M6	Deichsel Ø40 M6	Håndtag Ø40 M6
16	982037	2		Cable lead-in	Kabeldurchführung	Kabelgennemføring
17	150019	1		Cabl Top/Bottom stop Level con	Kabel Top-/Bodenstopp, Pos-Kon	Kabel top-/bundstop pos.udstyr
18	924060	5		Washer	Scheibe	Skive
19	980223	1		Cable lead-in	Kabeldurchführung	Kabelgennemføring
20	130369	1		Switching plug Level cont SELF	Umschaltungstecker Pos-KonSELF	Omkoblerstik f/Pos-udstyr SELF
21	405845	1		Pos pipe cpl SELF	Pos Rohr Kpl SELF	Pos rør kpl SELF
22	990080	2		Magnet	Magnet	Magnet
23	912665	1		Screw	Bolz	Bolt
24	921080	1		Lock nut	Sicherungsmutter	Sikringsmøtrik
25	912625	1		Screw	Schraube	Skrue
26	915666	1		Screw	Schraube	Skrue
27	982089	1		Connector male	Stecker Aussen	Multistik Han
28	912428	2		Screw	Schraube	Skrue
29	170515	1		Controlbox	Steuerkasten	Styrebox
30	982092	1		Male multiple plug	Mehrfachstecker, Aussen	Multistik, han
31	170516	1		2-pin adaptor LC4	2-pin adapter LC4	2-pin adapter LC4
32	912435	2		Screw	Schraube	Skrue
33	924040	6		Washer	Scheibe	Skive
34	916612	2		Screw	Schraube	Skrue
35	991113	2		Sticker Remote Controlled	Afklb. Fernbedientes Hebegerät	Fjernstyret løftemateriel
36		3		Cable strips	Kabelhalter	Kabelbånd
37		1		Cable strips	Kabelhalter	Kabelbinder