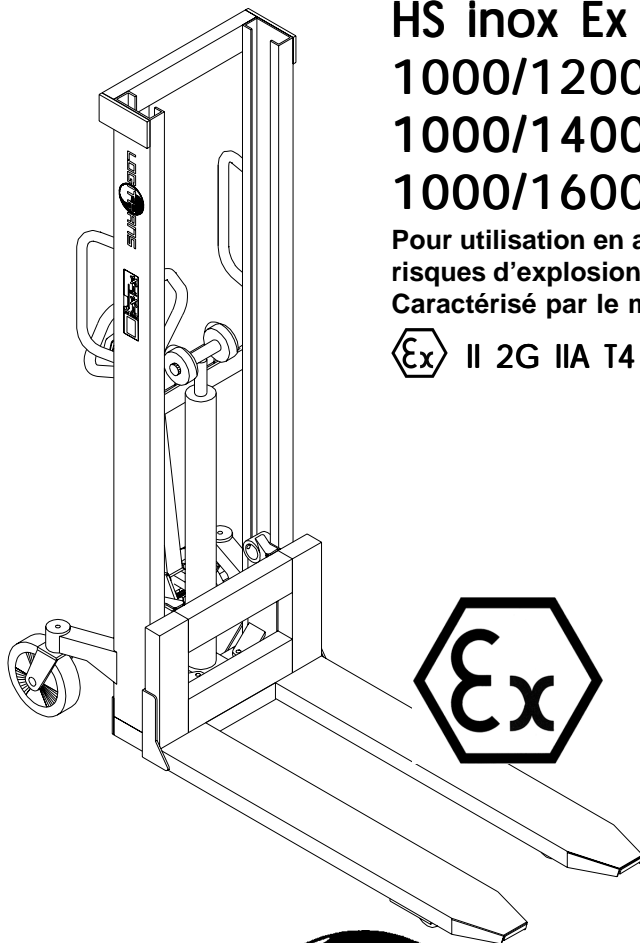


Supplément au Manuel d'instructions



HS inox Ex
1000/1200
1000/1400
1000/1600

Pour utilisation en atmosphère à
risques d'explosion – zone 1.
Caractérisé par le marquage

 II 2G IIA T4



Zone 1

LOGITRANS

Ce supplément au mode d'emploi du produit de base montre que celui-ci a été conçu avec des critères de sécurité renforcés, spécialement prévus pour une utilisation en atmosphère à risques d'explosion – zone 1.

La déclaration CE de conformité s'y rapportant confirme que ce produit a été réalisé avec un renforcement de la sécurité anti-explosion conformément à la législation en vigueur.

Cette version à sécurité renforcée est caractérisée par le marquage:

ainsi que par les instructions suivantes:

<p>L'appareil doit être vide pendant les entrées et les sorties sous la charge. Eviter de tirer l'appareil contre des bordures tranchantes.</p>

Attention aux pièces de rechange:

Au moins une des roues du Gerbeurs assuré contre l'explosion est anti-statique et comporte un numéro de produit séparé. Lors de la commande d'une roue anti-statique de rechange, veuillez indiquer le type du produit, et s'il s'agit d'une roue directrice ou d'un galet de fourche.

CERTIFICAT DE CONFORMITÉ À L'UNION EUROPÉENNE

Le fabricant: **S.A. Logitrans**
Hillerupvej 35
DK-6760 Ribe
Danemark



Certifie ici que:

La machine: Catégorie de produit: Gerbeurs

Type: HS 1000 RFE_x

 **II 2G IIA T4**

Année de fabrication/
Numéro de série:

a) Est fabriquée en conformité avec les stipulations de la

- **Directive du Conseil no. 98/37/EC**
- **Directive ATEX no. 94/9/CE**

b) Est fabriquée en conformité avec les stipulations de la norme

- **EN-1757-1**
- **EN 1755**
- **EN 50014**

Nom: **Erling Pedersen**

Fonction: **Chef de produits**

Société: **S.A. Logitrans**

Signature: 

Date d'approbation:

01.08.2001

Distributeur:

F:\Dok_styr\Blanket\B148.7-fr

Contrôle periodique de sécurité

Si les lois ne stipulent pas d'autres exigences, le contrôle périodique de sécurité doit être effectué au moins une fois par an, par le fournisseur ou une personne qualifiée à cet effet.

Le contrôle est effectué d'après les indications du mode d'emploi. En outre, il est possible de se faire adresser par le revendeur les instructions et les formulaires pour ce contrôle.