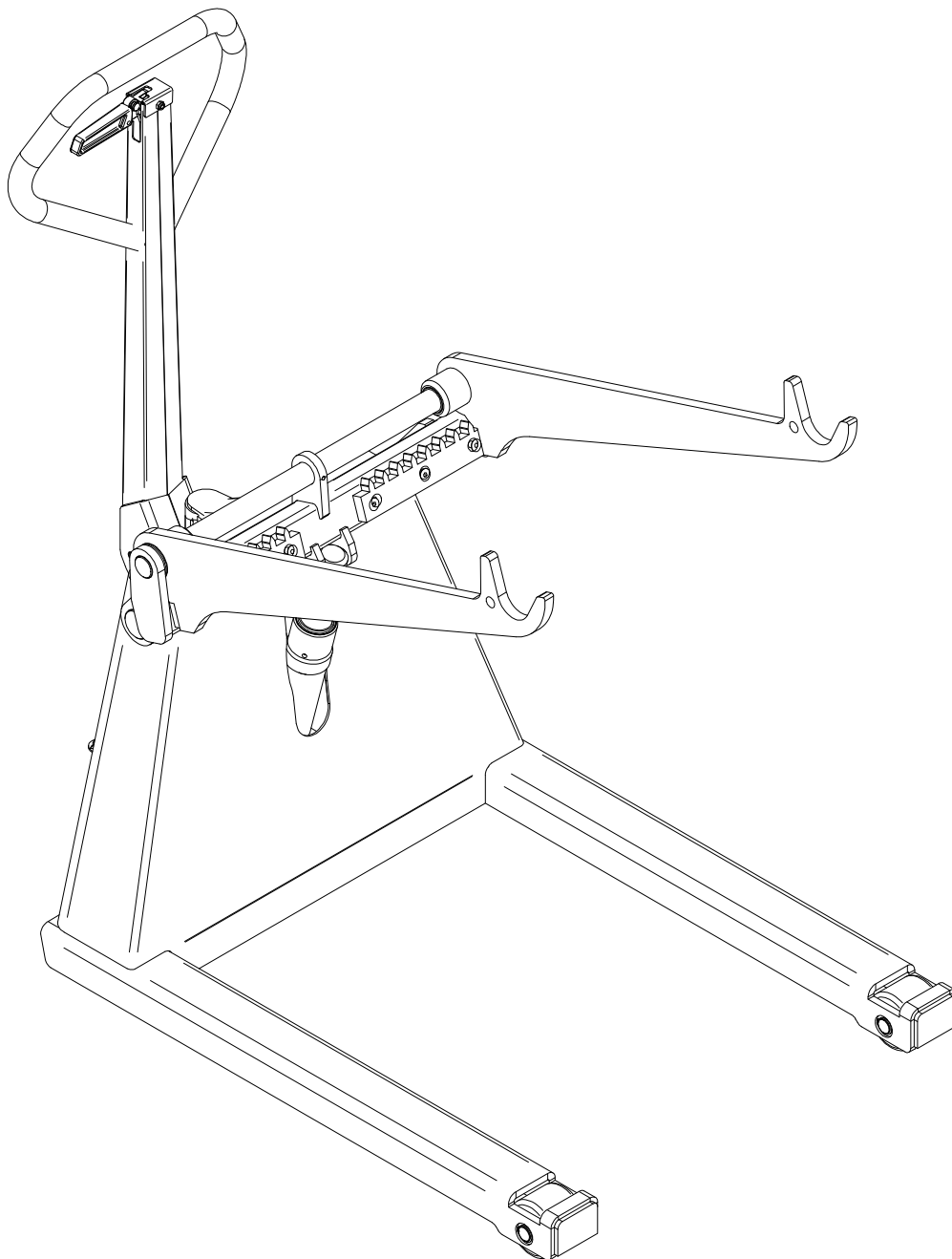
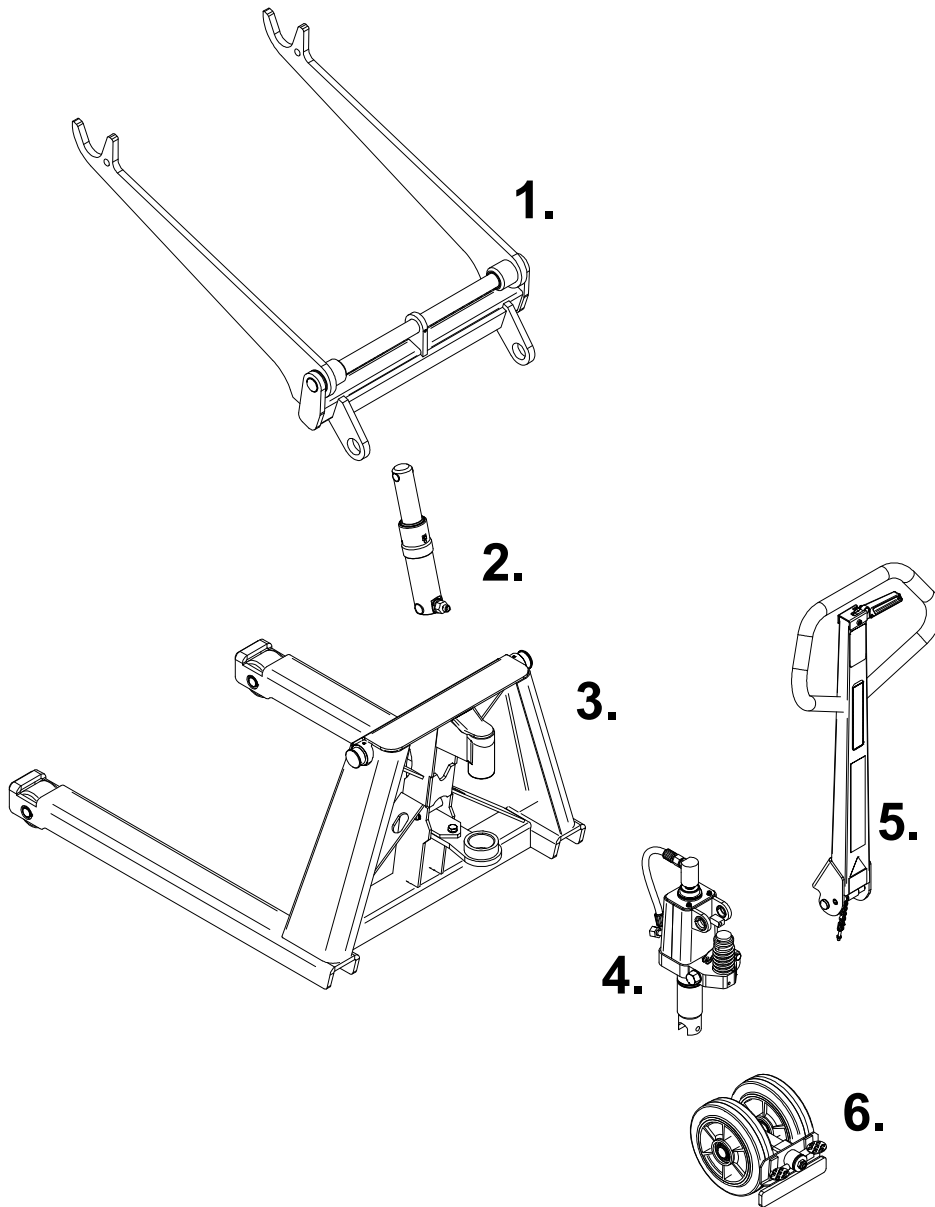


RL 500

Ersatzteilliste





Inhalt

1.Gabelträger.....	3
2.Hubzylinder.....	4
3.Chassis.....	5
4.Pumpe.....	6
5.Deichsel.....	9
6.Lenken räder.....	11

Die richtigen Ersatzteile sind bei Ihrem Händler erhältlich.
Bei der Bestellung bitte angeben:

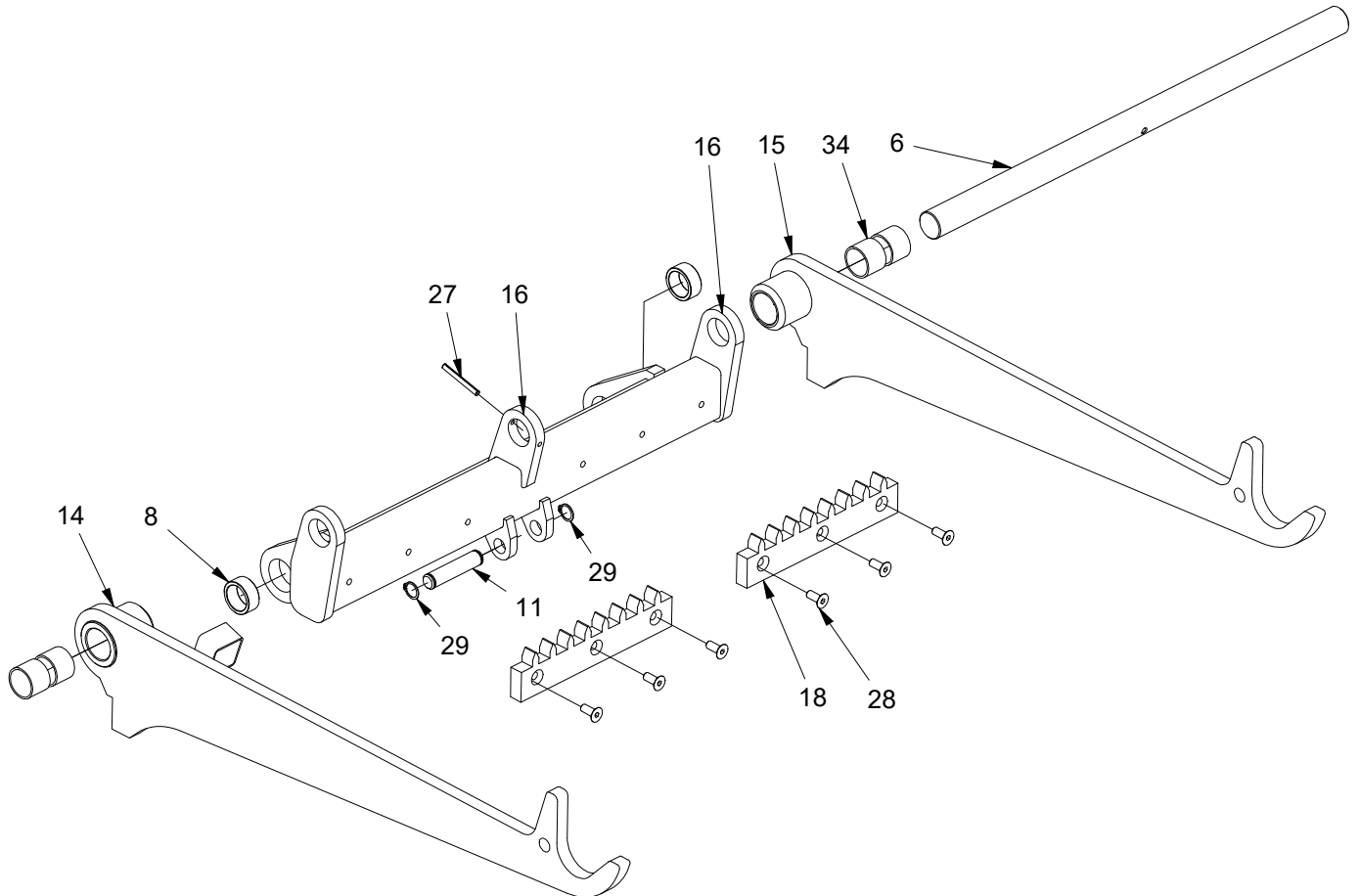
- Seriennummer des Produkts
- Modell-Nr
- Ersatzteilnummer

Lesen Sie immer die Kommentare der Listen
Wie es notwendig sein muss, um anders zu betrachten
Teilenummern in Bezug auf die Seriennummer des Fahrzeugs.

Bei der Bestellung von Ersatzteilen mit "Mehrere Farben" markiert,
bitte geben Sie eine der folgenden Farbcodes an :

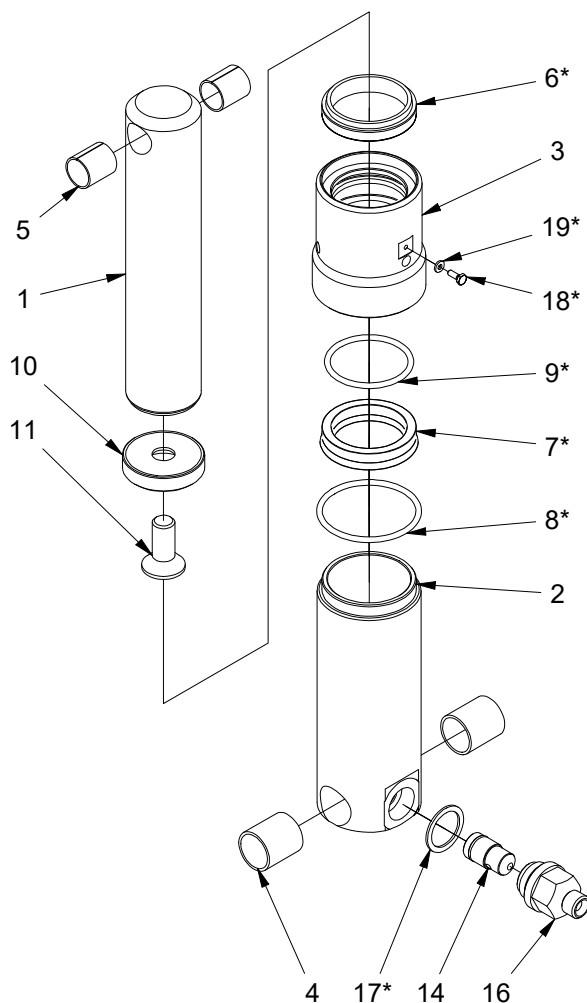
- 1: RAL 2002 (Logitrans rot)
 - 2: RAL 1028 (Gelb)
 - 3: Anderen RAL farbe
 - 6: Schwarz
- Ex. 425050-1 => 425050-1-1

Gabelträger



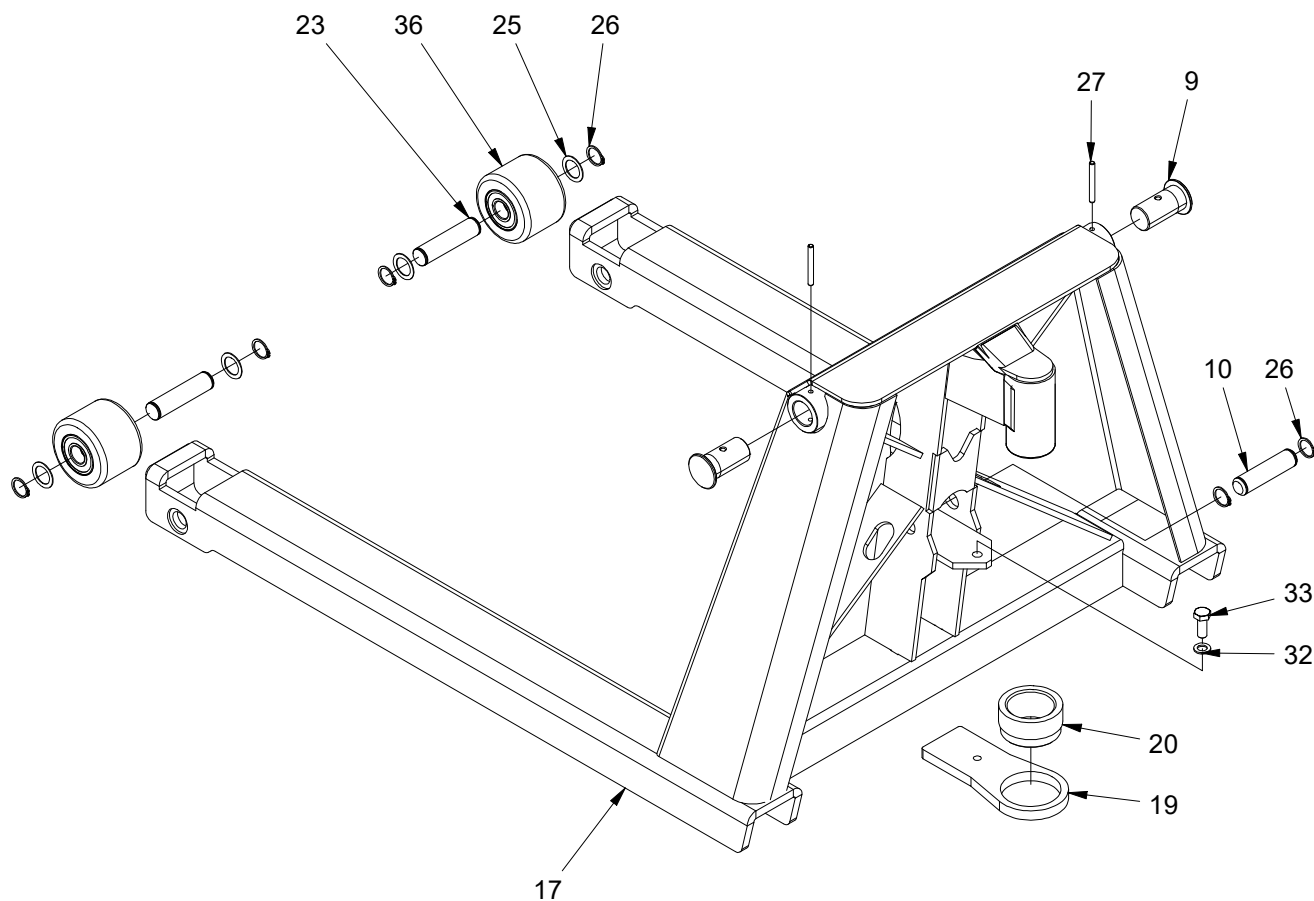
Pos.	Teilnummer	Anzahl	Beschreibung	Bemerkung
6	446070	1	Gabelachse	
8	446080	2	Lagerbusch	
11	446073	1	Montageachse Kolbenstange	
14	446030R	1	Gabel Rechts	Mehrere farben
15	446030L	1	Gabel links	Mehrere farben
16	446050	1	Gabelkonsole	Mehrere farben
18	446071	2	Sperrleiste	
27	931550	1	Rohrstift	
28	911820	6	Schraube	
29	933160	2	Schliessring	
34	948306	4	Lagerbusch	
25	929230	4	Scheibe	

Hubzylinder



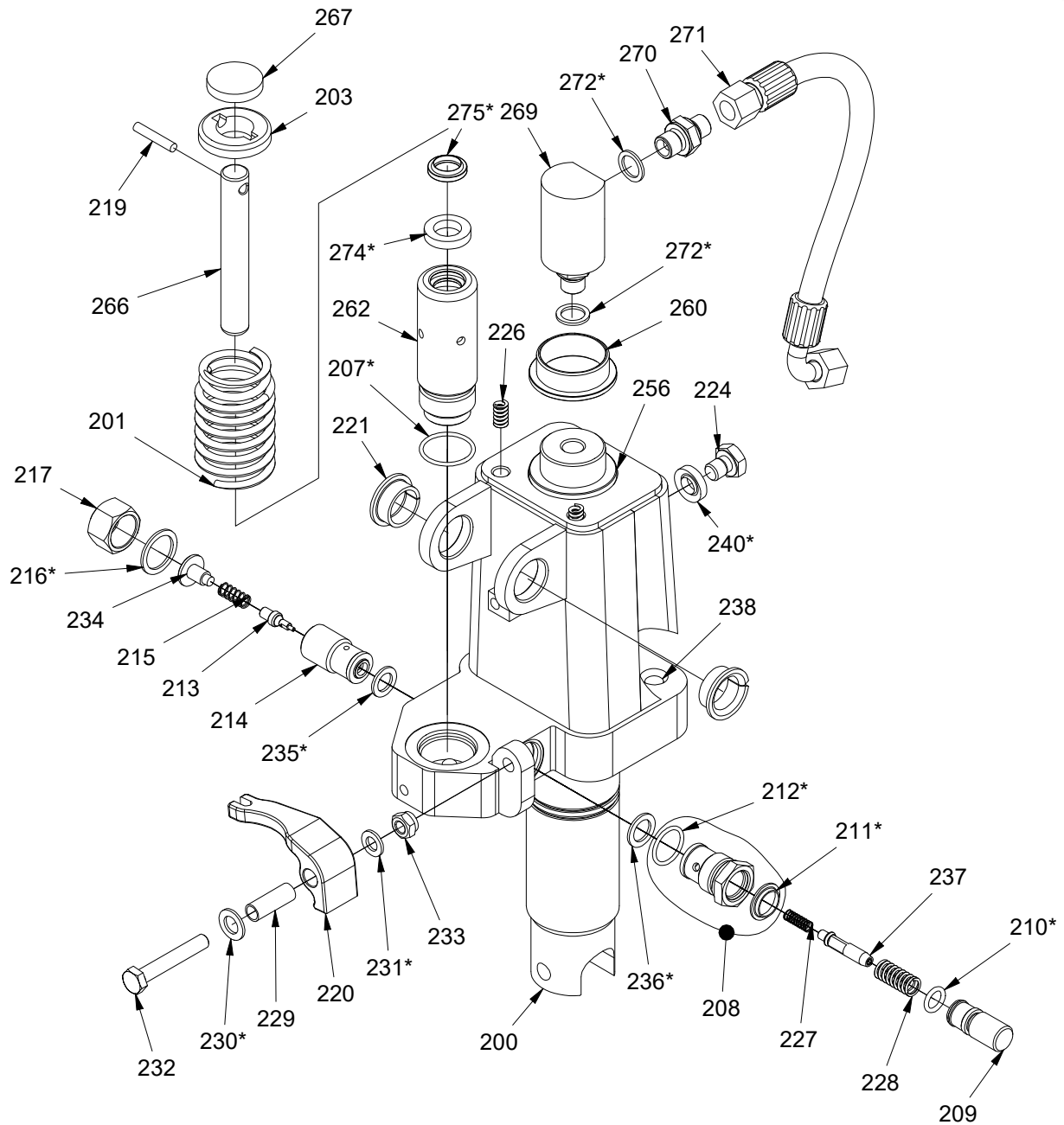
Pos.	Teilnummer	Anzahl	Beschreibung	Bemerkung
***	446100	1	Hubzylinder komplet	Komplette Hubzylinder mit allen pos.
1	446103	1	Kolben	
2	446101	1	Zylinder Bottom	
3	446102	1	Zylinderkopf	
4	948231	2	Buchse	
5	948164	2	Lagerbuchse	
6*	908400	1	Abstreifring	
7*	901401	1	Manschette	
8*	900490	1	O-Ring	
9*	900410	1	O-Ring	
10	446104	1	Kolben stop	
11	911230	1	Schraube	
14	999080	1	Durchflussregelventil	
16	446105	1	Ventilkappe	
17*	905210	1	Kupfer Unterlegscheibe	
18*	915308	1	Schraube	
19*	905030	1	Dichtungsring	
	100051	1	Dichtungssatz Kpl.	Alle * gezeichneten teile sind enthaltend

Chassis



Pos.	Teilnummer	Anzahl	Beschreibung	Bemerkung
9	446072	2	Achse	
10	445221	1	Achse	
17	446000	1	Chassis	Merhrere farben
19	446078	1	Pumpenhalterung	
20	446081	1	Lagerbuchse	
23	402846	2	Radachse	
25	929230	4	Scheibe	
26	933200	6	Schliessring	
27	931550	2	Rohrstift	
32	924101	1	Scheibe	
33	915125	1	Schraube	
36	402504L	2	Gabelrolle Ø80 Polyeruthan	Mit lager
	402503L	2	Gabelrolle Ø80 Vulkullan	
	402502L	2	Gabelrolle Ø80 Nylon	

Pumpe



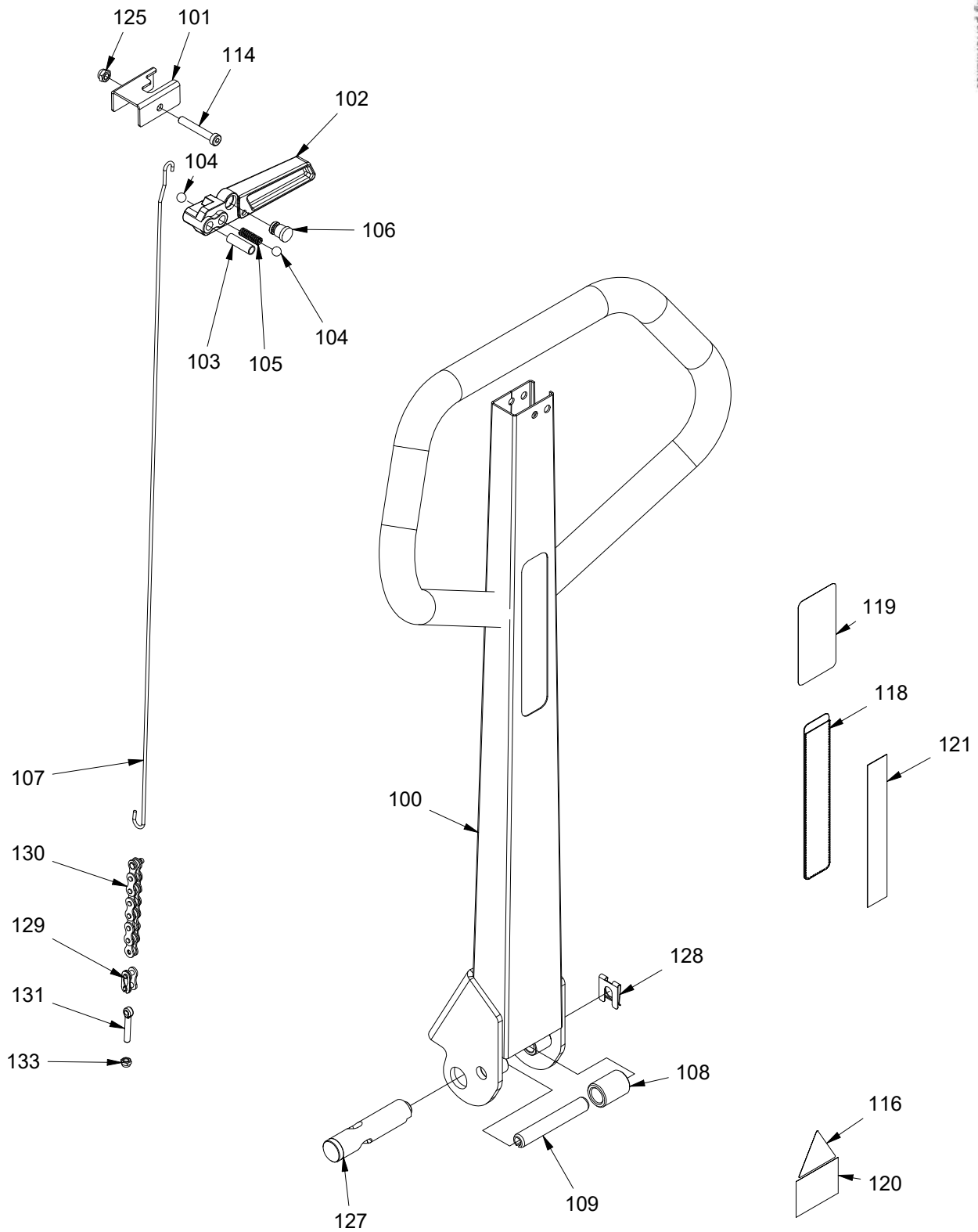
Pumpe

Pos.	Teilnummer	Anzahl	Beschreibung	Bemerkung
***	101066	1	Pumpe komplet	Komplette Pumpe mit allen pos.
***	101067	1	Pumpe komplette mit deichsel	Komplette Pumpe mit allen pos. und komplet deichsel montiert
200	415370	1	Pumpengehäuse	
201	958430	1	Feder	
203	415284	1	Federscheibe	
207*	900262	1	O-Ring	
208	404444C	1	Ventilgehäuse	Pos. 211 und 212 enthalten
209	415011	1	Druckstift	
210*	900102	1	O-Ring	
211*	908150	1	Abstreifring	
212*	900192	1	O-Ring	
213	415016-1	1	Auslösekegel	
214	404445	1	Ventilgehäuse	
215	958072	1	Druckfeder	
216*	905205	1	Kupferscheibe	
217	415380	1	Ventilkappe	
219	400171	1	Stahlstift	
220	415371	1	Auslöserarm f/Pumpe	
221	404062	2	Buchse	
224	915113	1	Schraube	
226	958075	2	Druckfeder	
227	958058	1	Druckfeder	
228	958130	1	Druckfeder	
229	415008	1	Abstandsrohr Auslöse	
230*	924101	1	Scheibe	
231*	924080	1	Scheibe	
232	915850	1	Stahlbolzen	
233	921080	1	Gegenmutter	
234	415385	1	Federführung	
235*	415395	1	Kupferscheibe	
236*	415394	1	Kupferscheibe	

Pumpe

Pos.	Teilnummer	Anzahl	Beschreibung	Bemerkung
237	100013-7	1	Sicherheitsventil	
238	990010	1	Magnet Ø10X7	
240*	905101	1	Stopfen	
256	446201	1	Fester kolben	
260	446079	1	Lagerbuchse	
262	446202	1	Zylinder	
266	446203	1	Kolben	
267	446204	1	Kolbenstop	
269	999050	1	Nippel	
270	973116	1	Nippel	
271	446110	1	Hydraulikschlauch	
272*	905143	2	Kupferscheibe	
274*	901151	1	U-Manschette	
275*	908151	1	Abstreifring	
	100052	1	Dichtungssatz Kpl.Pumpe RL500	Alle * gezeichneten teile sind enthaltend

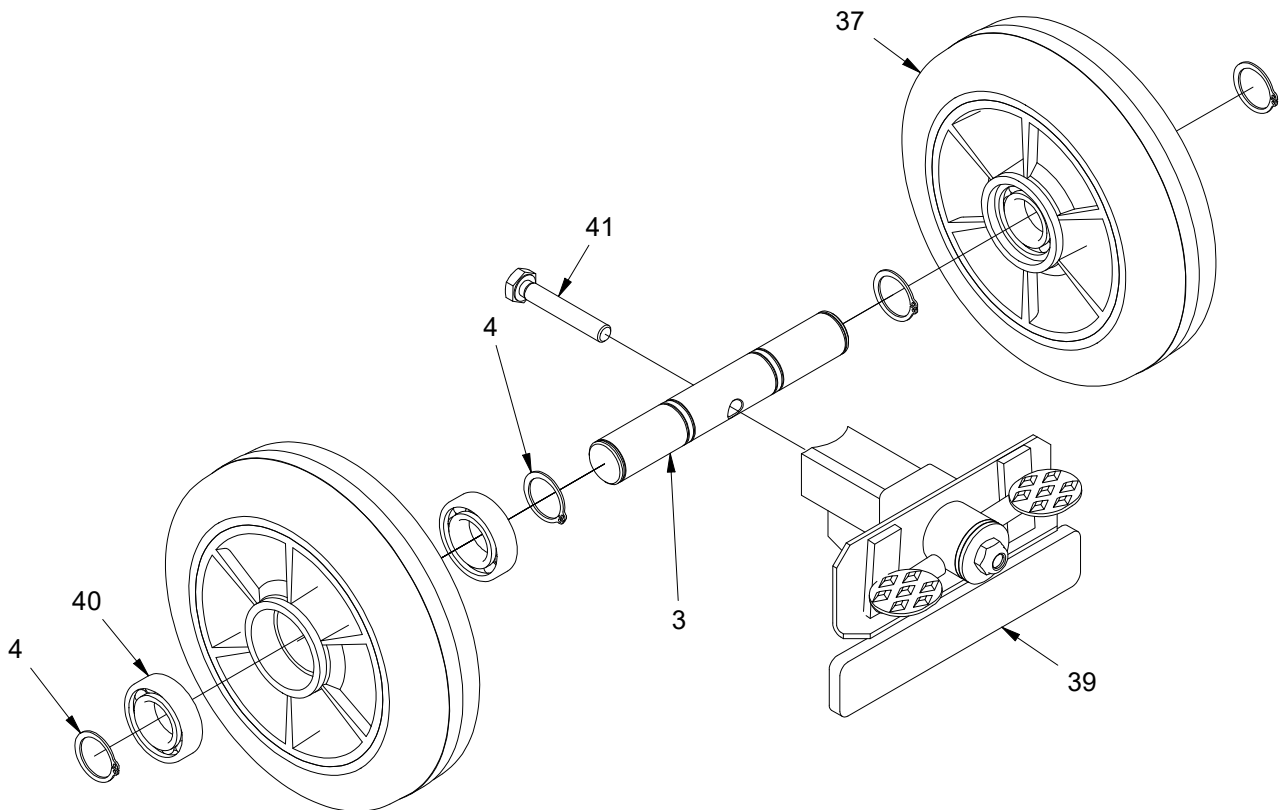
Deichsel



Deichsel

Pos.	Teilnummer	Anzahl	Beschreibung	Bemerkung
***	415391R	1	Deichsel komplet	Komplette deichsel mit allen pos.
100	415087	1	Deichsel	
101	404461	1	Top f/Deichsel	
102	425515	1	Auslösehandgriff	
103	415311	1	Buchse für Auslösedeichsel	
104	941008	2	Kugel	
105	958122	1	Druckfeder	
106	425512	1	Zapfen	
107	415392	1	Auslösestange	
108	415083	1	Rolle für Deichsel	
109	931280	1	Rohrstift	
114	912641	1	Schraube	
116	991087	1	Warndreieck	
118	899106	1	Tasche f/Deichsel	
119	991130	1	Aufkleber	
120	991243	1	Danish Design Aufkleber	
121	991155	1	Deichselkarton	
125	921060	1	Gegenmutter	
127	415386	1	Deichselachse Panther	
128	939120	1	Clips f/Deichselachse	
129	951001	1	Kettensammler	
130	951009	1	Kette	
131	404483	1	Augenschraube	
133	921050	1	Gegenmutter	

Lenken räder



Pos.	Teilnummer	Anzahl	Beschreibung	Bemerkung
3	415024	1	Lenkradachse	
4	933250	4	Schliessring	
37	300050L	2	Lenkrad Ø200 Gummi	Komplet mit lager
	300047L	2	Lenkrad Ø200 Vulkullan	
	403863L	2	Lenkrad Ø200 Polyeruthan	
	300046L	2	Lenkrad Ø200 Nylon	
	300051D	2	Lenkrad Ø200 Stahl	
39	100033-1	1	P-Bremse	Mit pos.41
40	946053	4	Lager	
41	915160	1	Schraube	
25	929230	4	Scheibe	