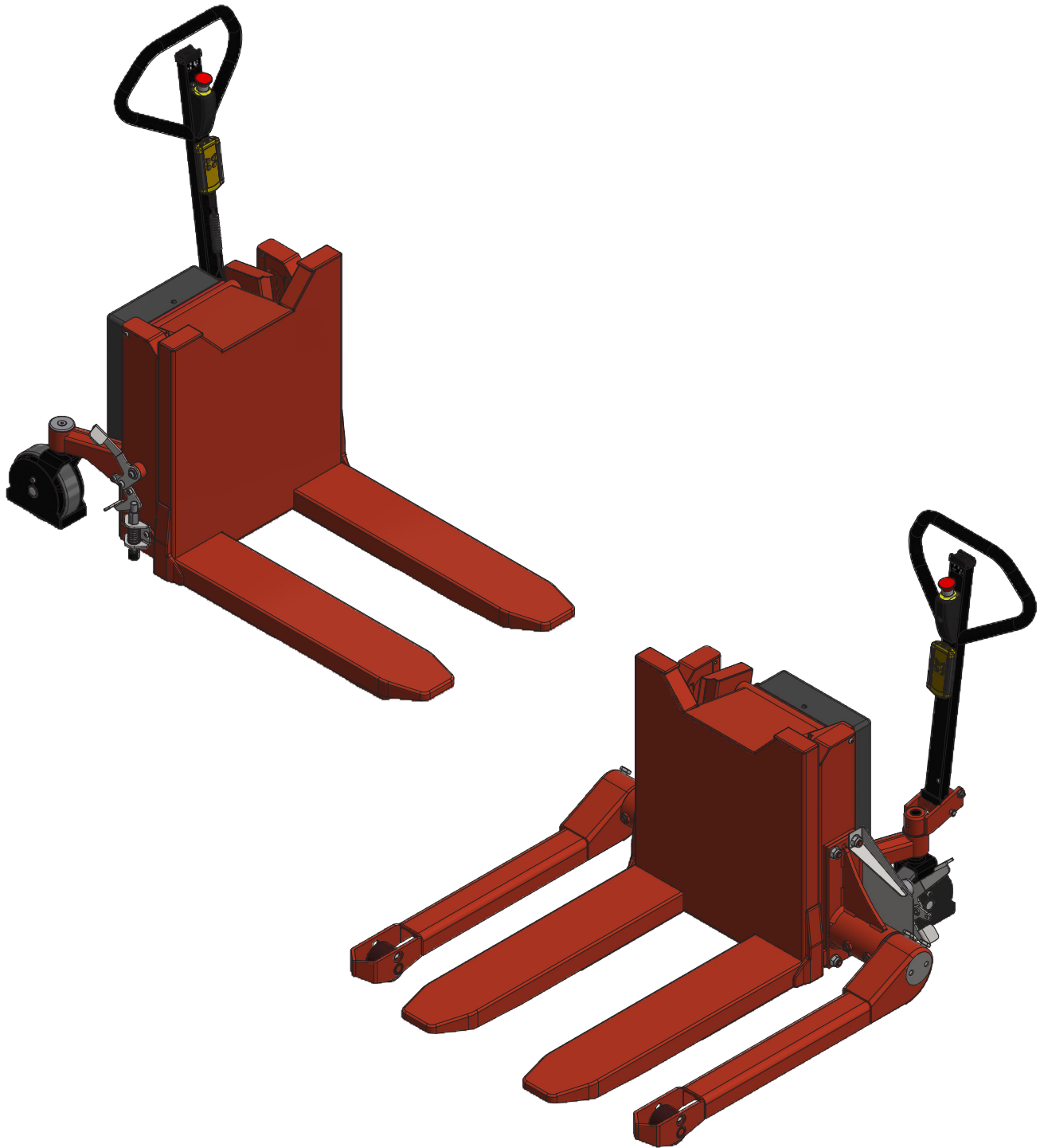
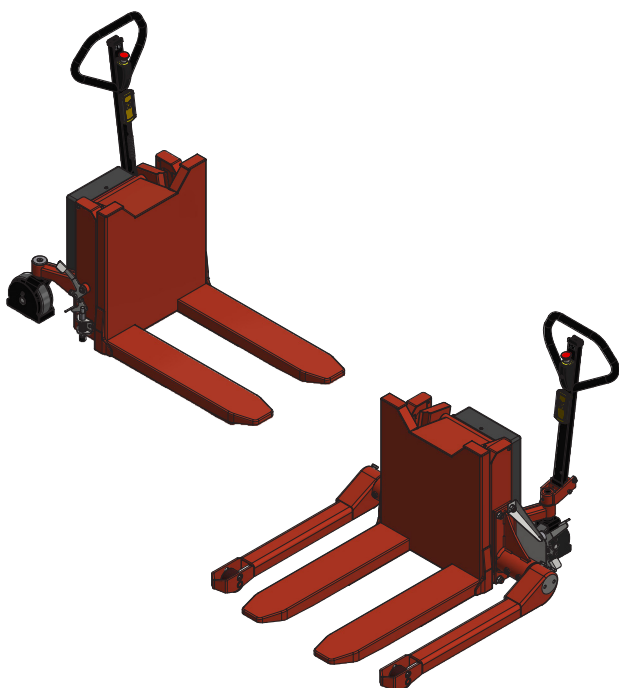

LT 1001 / LTS 1001

Spare part list



Index

Chassis - LT	3
Chassis - LTS	5
Forks and mast	8
Parking brake	10
Hydraulics	12
Electric parts	15
Handle	18



The correct spare parts are obtainable from your dealer.
When ordering, please state:

- Serial number of the product
- Type definition
- Spare part no.

Item numbers marked with * ,and parts circled together are part of complete kits and can not be ordered separately.

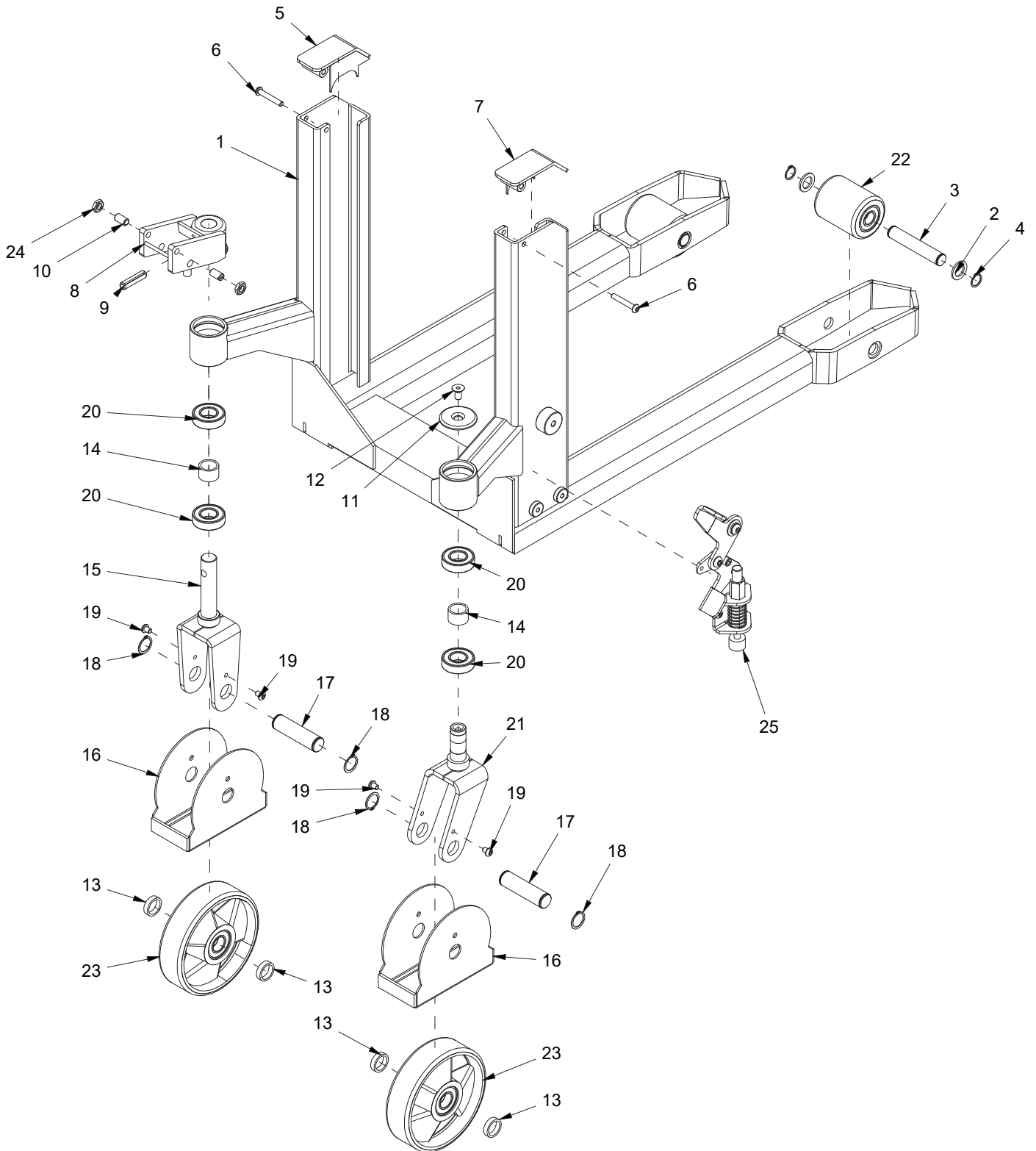
When ordering painted parts please state one of the following colour codes:

- 1: RAL 2002 (Logitrans red)
- 2: RAL 1028 (yellow)
- 3: An other RAL colour
- 6: black

Ex. 425050-1 => 425050-1-1

If the part can be ordered with a colour, it is marked red ■

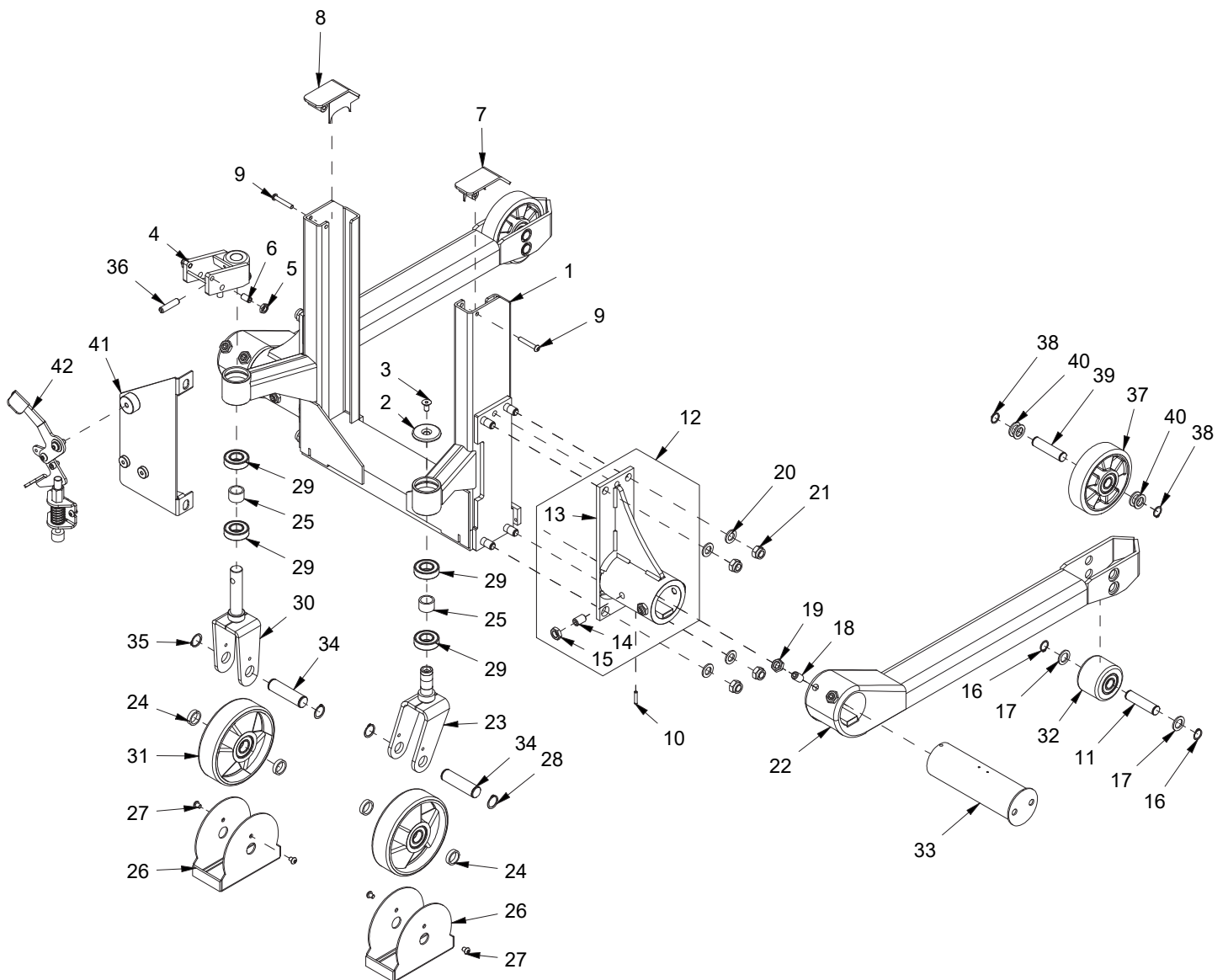
Chassis - LT



Chassis - LT

Pos.	Part no.	Qty.	C	Description	Benennung	Beskrivelse
1		1	C	Chassis	Chassis	Chassis
2	400159	4		Washer	Scheibe	Skive
3	401932	2		Axle	Radachse	Hjulaksel
4	933200	4		Circlip	Schliessring	Låsering
5	410008V	1	C	Top Cover, Left	Topdeckel, Links	Topdeksel, Højre
6	919850	2		Screw	Schraube	Skruer
7	410008H	1	C	Top Cover, Right	Topdeckel, Rechts	C-Profiltop, Højre
8	410108-1	1	C	Control lever	Steuerarm	Håndtagsstyr
9	931250	1		Straight pin	Rohrstift	Rørstift
10	919121	2		Ball bolt with spring	Bolzen mit gefedertem Kugel	Kuglebolt med fjeder
11	400624E	1		Cover washer	Abdeckscheibe	Afdæknings-skive
12	911120	1		Screw	Schraube	Skruer
13	400618	4		Spacer pipe steering wheel	Abstandrohr Lenkrolle	Afstandsør styrehjul
14	400647	2		Spacer pipe wheel fork	Abstandrohr Radgabel	Afstandsør hjulgaffel
15	410107	1	C	Steering wheel fork	Lenkradgabel	Styrehjulgaffel
16	420094	2		Foot protector cpl.	Fussschutz Kpl.	Fodbeskytter kpl.
17	401484L	2		Wheel axle with circlip	Radachse mit Sicherungsring	Hjulaksel med låsering
18	933250	4		Circlip	Schliessring	Låsering
19	919811	4		Screw	Schraube	Skruer
20	946253	4		Ball bearing	Kugellager	Kugleleje
21	400615	1	C	Wheel fork, revolving	Radgabel, schwenkbar	Svingbar, hjulgaffel
22	403862L	2		Fork wheel, Poly. w/b	Gabelrolle, Poly. m/L	Gaffelhjul, poly. m/L
23	300060L	2		Steering wheel, Poly. w/b	Lenkrolle, Poly. m/L	Styrehjul, poly. m/l
24	920122	2		Counter nut	Gegenmutter	Kontramøtrik
25	410155	1		Parking brake cpl.	Feststellbremse kpl.	Parkeringsbremse kpl.

Chassis - LTS



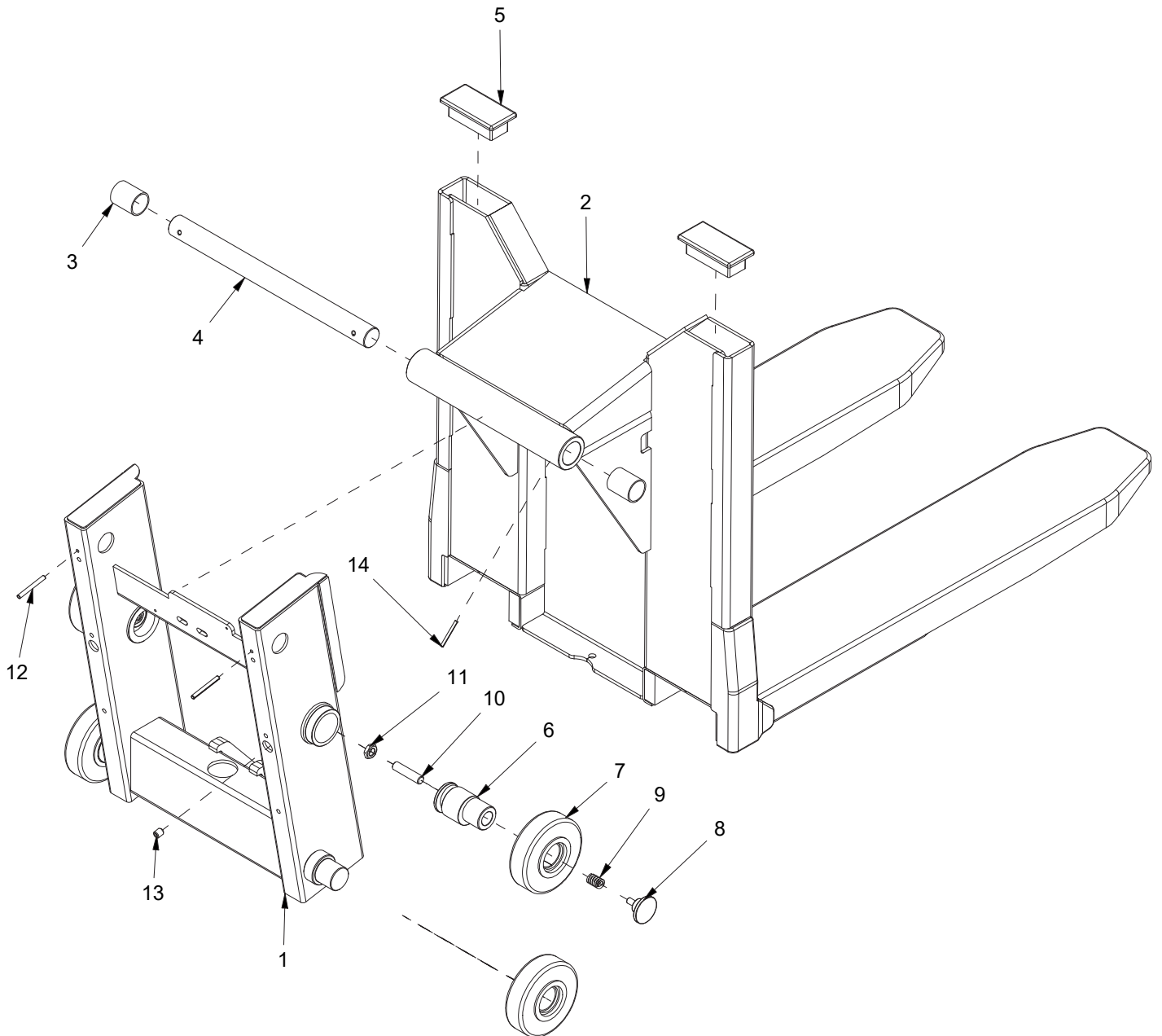
Chassis - LTS

Pos.	Part no.	Qty.	C	Description	Benennung	Beskrivelse
1		1	C	Chassis straddle	Chassis Breitspur	Chassis skræveben
2	400624E	1		Cover washer	Abdeckscheibe	Afdækningssskive
3	911120	1		Screw	Schraube	Skrue
4	410108	1	C	Control lever	Steuerarm	Håndtagsstyr
5	920120	2		Counter nut	Gegenmutter	Kontramøtrik
6	919121	2		Ball bolt with spring	Bolzen mit gefedertem Kugel	Kuglebolt med fjeder
7	410008H	1	C	Top Cover, Right	Topdeckel, Rechts	C-Profiltop, Højre
8	410008V	1	C	Top Cover, Left	Topdeckel, Links	Topdeksel, Højre
9	919850	2		Screw	Schraube	Skrue
10	932630	2		Slotted pin	Stift	Kærvstift
11	402846	2		Wheel axle	Radachse	Hjulaksel
12	420290-1K	2		Carriage straddlelegs cpl., short	Breitspurträger Kpl., kurz	Skrævebenskonsol kpl., kort
	420291-1K			Carriage straddlelegs cpl., large	Breitspurträger Kpl., large	Skrævebenskonsol kpl., large
13		1	C	Carriage straddlelegs, short	Breitspurträger, kurz	Skrævebenskonsol, kort
			C	Carriage straddlelegs, large	Breitspurträger, large	Skrævebenskonsol, large
14	910625	4		Pointed screw	Reitstockschrabe	Pinolskrue
15	920160	4		Counter nut	Gegenmutter	Kontramøtrik
16	933200	4		Circlip	Schliessring	Låsering
17	400159	4		Washer	Scheibe	Skive
18	910625	4		Pointed screw	Reitstockschrabe	Pinolskrue
19	920160	4		Counter nut	Gegenmutter	Kontramøtrik
20	924016	8		Washer	Scheibe	Skive
21	921161	8		Lock nut	Sicherungsmutter	Sikringsmøtrik
22	420292-1	2	C	Straddle legs, short	Radarme, kurz	Skræveben, kort
	420292-2		C	Straddle legs, medium	Radarme, medium	Skræveben, mellem
23	400615	1	C	Wheel fork, revolving	Radgabel, schwenkbar	Svingbar, hjulgaffel
24	400618	4		Spacer pipe steering wheel	Abstandrohr Lenkrolle	Afstandsør styrehjul
25	400647	2		Spacer pipe wheel fork	Abstandrohr Radgabel	Afstandsør hjulgaffel
26	420094	2		Foot protector cpl.	Fussschutz Kpl.	Fodbeskytter kpl.
27	919811	4		Screw	Schraube	Skrue
28	933250	2		Circlip	Schliessring	Låsering
29	946253	4		Ball bearing	Kugellager	Kugleleje
30	410107	1	C	Steering wheel fork	Lenkradgabel	Styrehjulsgaffel
31	300060L	2		Steering wheel, Poly. w/b	Lenkrolle, Poly. m/L	Styrehjul, poly. m/l
32	402504L	2		Fork wheel, Poly. w/b	Gabelrolle, Poly. m/L	Gaffelhjul, poly. m/l
33	420267-1	2		Middle piece S	Zwischenstück S	Mellemstykke S
	420267-2			Middle piece M	Zwischenstück M	Mellemstykke M
	420267-3			Middle piece L	Zwischenstück L	Mellemstykke L
	420267-4			Middle piece XL	Zwischenstück XL	Mellemstykke XL
34	401484L	2		Wheel axle with circlip	Radachse mit Sicherungsring	Hjulaksel med låsering

Chassis - LTS

Pos.	Part no.	Qty.	C	Description	Benennung	Beskrivelse
35	933250	2		Circlip	Schliessring	Låsering
36	931250	1		Straight pin	Rohrstift	Rørstift
37	400713L	2		Steering wheel nylon w/b	Lenkrolle Nylon m/L	Styrehjul nylon m/l
	400757L			Steering wheel vulkollan w/b	Lenkrolle Vulkollan m/L	Styrehjul vulkollan m/l
38	933200	4		Circlip	Schliessring	Låsering
39	402846	2		Wheel axle	Radachse	Hjulaksel
40	400159	8		Washer	Scheibe	Skive
41	403711	1	C	Brake plate cpl.	Bremsplatte Kpl.	Bremseplade kpl
42	410155	1		Parking brake cpl.	Festellbremse kpl.	Parkeringsbremse kpl.

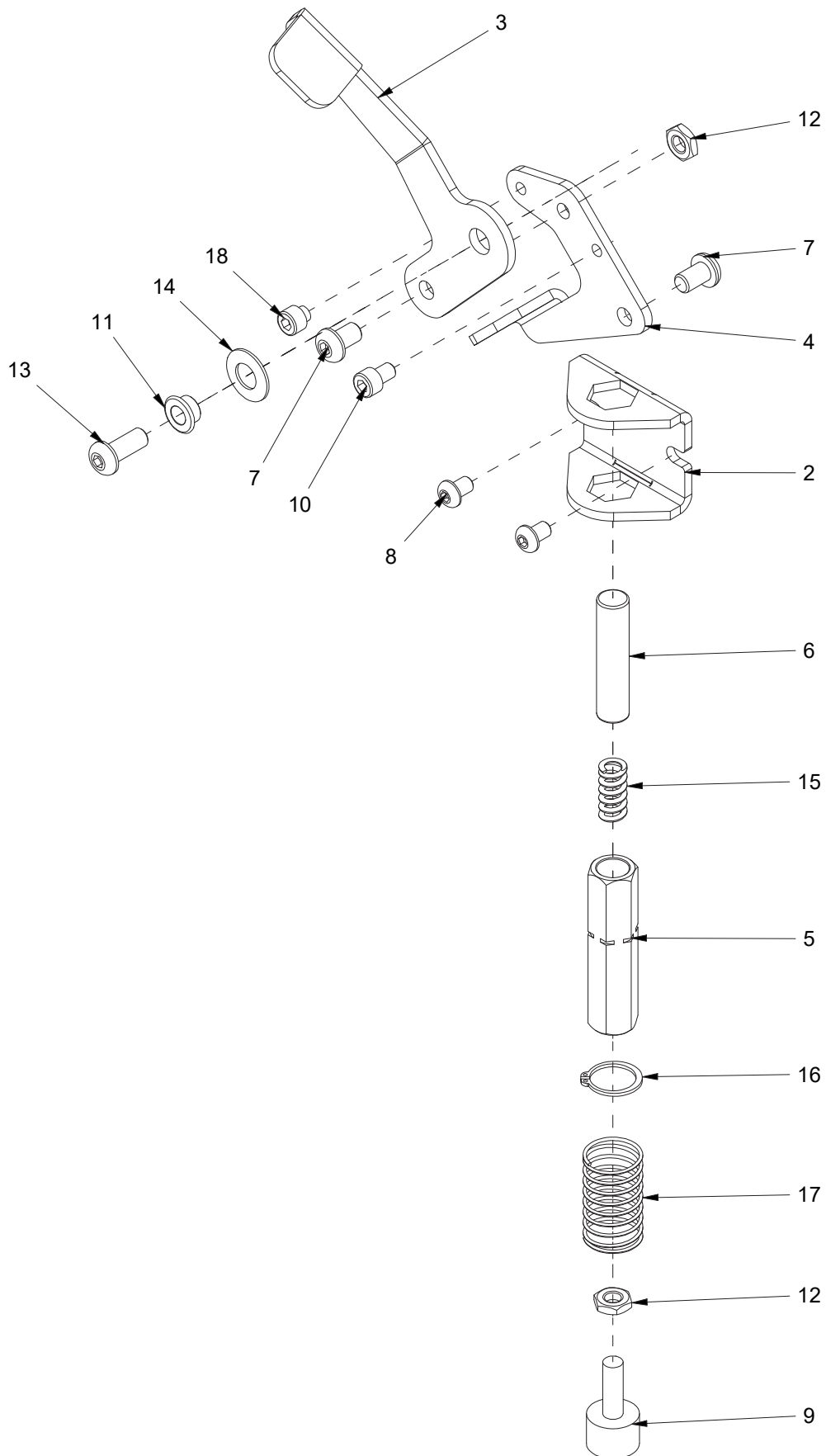
Forks and mast



Forks and mast

Pos.	Part no.	Qty.	C	Description	Benennung	Beskrivelse
1		1	C	Logitilt mast	Logitilt Mast	Logitilt mast
2	410106-5-1	1	C	Tilt forks 560X800	Kippgabeln 560X800	Tiltgaffel 560X800
	410106-C-1		C	Tilt forks 560x1150	Kippgabeln 560x1150	Tiltgaffel 560x1150
	410127-5-1		C	Tilt forks 680x800	Kippgabeln 680x800	Tiltgaffel 680x800
			C	Tilt forks 680x1150	Kippgabeln 680x1150	Tiltgaffel 680x1150
3	948344	2		Bushing	Buchse	Bøsning
4	410094	1		Shaft	Achse	Tværsaksel
5	993151	2	C	Top cover	Topdeckel	Topdeksel
6	404076	2		Eccentric axle	Exzentrische rolle	Excentrisk rulle
7	404073K	4		Mast roll with bushing	Mastrolle mit Buchse	Mastrulle med bøsning
8	420153	2		Guide pin	Führungsstift	Slæbetap
9	958144	2		Spring	Druckfeder	Trykfjeder
10	910250	2		Screw	Schraube	Skruer
11	920122	2		Counter nut	Gegenmutter	Kontramøtrik
12	931550	2		Straight Pin	Rohrstift	Rørstift
13	910012	2		Screw	Schraube	Skruer
14	931440	1		Straight Pin	Rohrstift	Rørstift

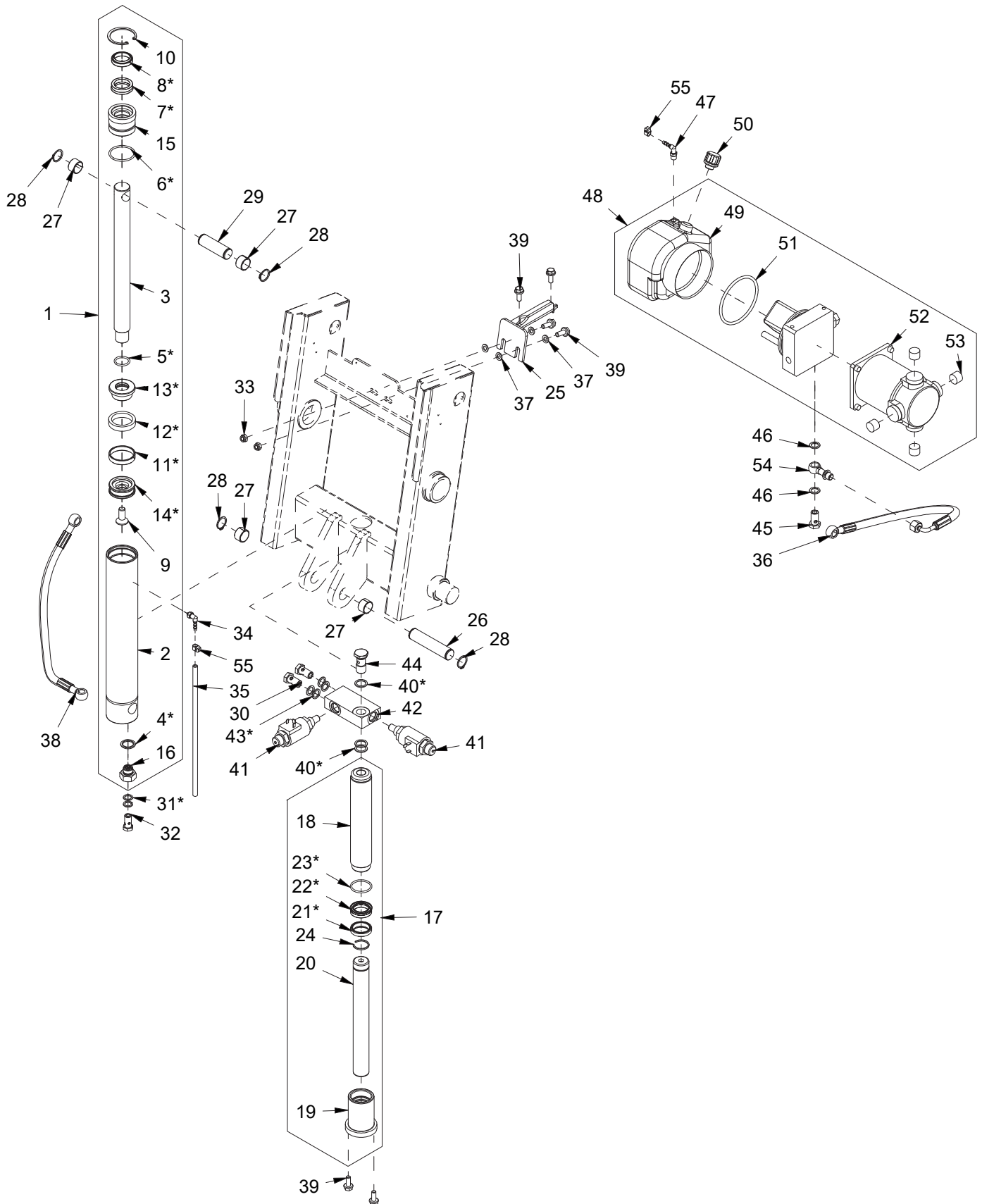
Parking brake



Parking brake

Pos.	Part no.	Qty.	C	Description	Benennung	Beskrivelse
1	410155	1		Parking brake cpl.	Festellbremse kpl.	Parkeringsbremse kpl.
2	410154	1		U-fitting	U-Beschlag	U-beslag
3	410066	1		Brake pedal	Bremspedal	Bremsepedal
4	410067	1		Release pedal	Auslösepedal	Udløserarm
5	410152	1		Spring pipe	Federrohr	Fjederrør
6	410153	1		Pressure shaft	Druckwelle	Trykaksel
7	919120	2		Screw	Schraube	Skrue
8	919812	2		Screw	Schraube	Skrue
9	401097	1		Brake pad	Bremsklotz	Bremseklods
10	912812	1		Screw	Schraube	Skrue
11	410071	1		Bearing ring	Lagerring	Lejering
12	920100	2		Counter nut	Gegenmutter	Kontramøtrik
13	919021	1		Screw	Schraube	Skrue
14	957143	1		Spring	Feder	Tallerkenfjeder
15	958140	1		Spring	Druckfeder	Trykfjeder
16	933242	1		Locking ring	Schliessring	Låsering
17	958257	1		Compression spring	Druckfeder	Trykfjeder
18	912805	1		Screw	Schraube	Skrue

Hydraulics



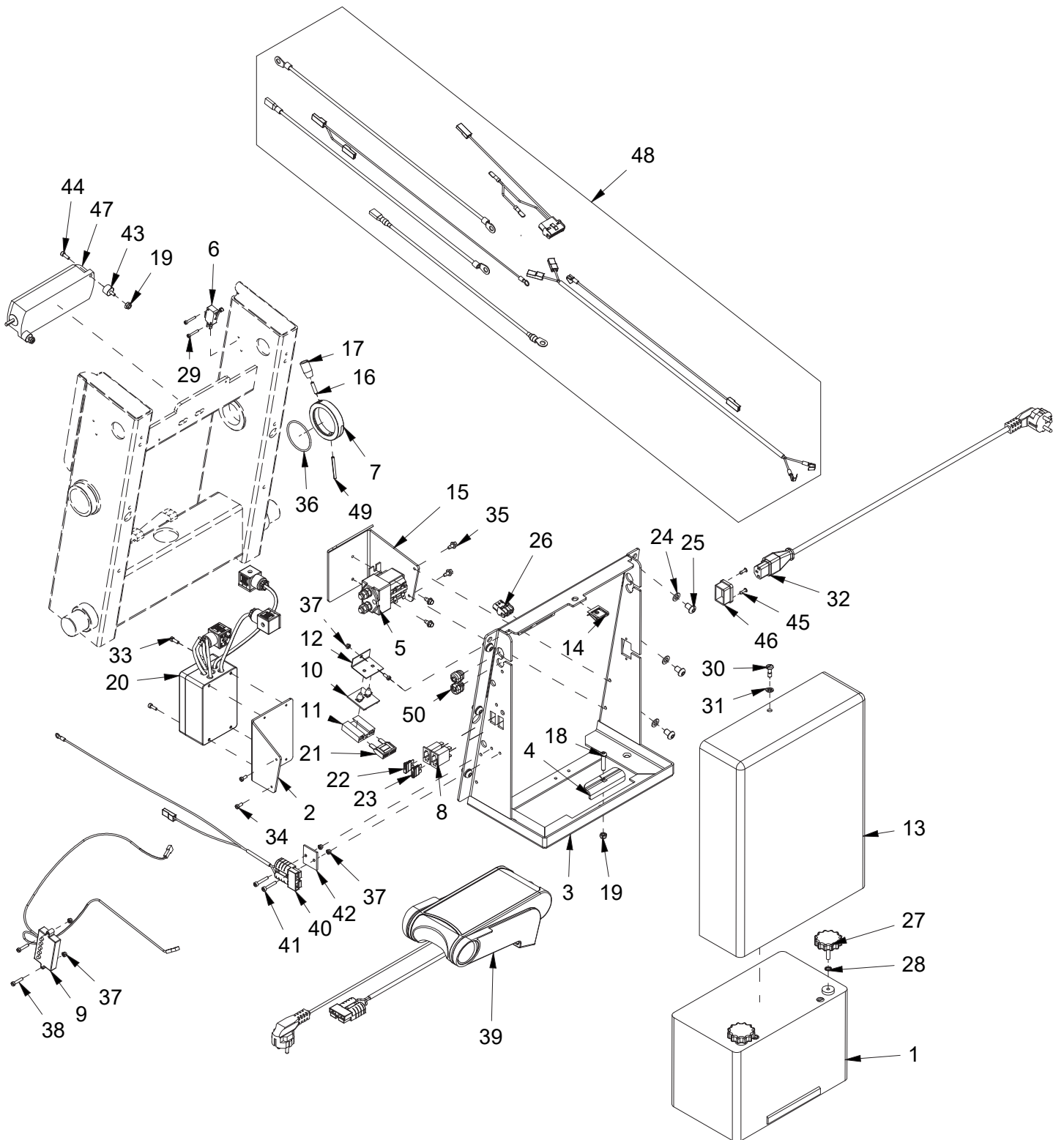
Hydraulics

Pos.	Part no.	Qty. C	Description	Benennung	Beskrivelse
1	181100	1	Tilting cylinder cpl.	Kippzylinder Kpl.	Vippecylinder kpl.
2	410060E	1	Tilting cylinder housing	Kippzylindergehäuse	Vippecylinderhus
3	410011	1	Piston rod	Kolbenstange	Stempelstang
4*		1	Sealing ring	Dichtungsring	Tætningsring
5*		1	O-ring	O-Ring	O-ring
6*		1	O-ring	O-Ring	O-ring
7*		1	Sleeve	Manchette	Manchet
8*		1	Scraper ring	Abstreifring	Skrabering
9		1	Screw	Schraube	Skrue
10	934520	1	Circlip	Schliessring	Låsering
11*		1	Guide ring	Führungsring	Guidering
12*		1	U-sleeve	U-Manchette	U-Manchet
13*		1	Split piston part A	Kolben Teil A	Stempel part A
14*		1	Split piston part B	Kolben Teil B	Stempel part B
15	400478E	1	Top section	Zylinderkopf	Topstykke
16	402350-2	1	Safety valve cpl.	Schlauchbruchventil Kpl.	Slangebrudsventil kpl.
17	181200	1	Lifting cylinder cpl.	Hubzylinder Kpl.	Løftecylinder kpl.
18		1	Cylinder housing	Zylindergehäuse	Løftecylinderhus
19	410014E	1	Top section	Zylinderkopf	Topstykke
20	410015	1	Piston rod	Kolbenstange	Stempelstang
21*		1	Scraper ring	Abstreifring	Skrabering
22*		1	Sleeve	Manchette	Manchet
23*		1	O Ring	O-Ring	O-ring
24	935232	1	Spring ring	Spring Ring	Springring
25	410166	1	Holder for motor	Beschlag für Motor	Beslag for motor
26	410057	1	Shaft	Achse	Bundaksel
27	948221	4	Bushing	Buchse	Bøsning
28	933220	4	Circlip	Schliessring	Låsering
29	410056	1	Shaft	Achse	Topaksel
30	971146	2	Banjo bolt	Banjobolzen	Banjobolt
31*	905143	2	Copper washer	Kupferscheibe	Kobberskive
32	971132	1	Banjo bolt	Banjobolzen	Banjobolt
33	921080	2	Lock nut	Sicherungsmutter	Sikringsmøtrik
34	975124	1	Angular nipple	Winkelnippel	Vinkelnippel
35	970904	1	Plastic hose	Kunststoffschlauch	Plastslange
36	970918	1	Hydraulic hose 380mm	Hydraulikschlauch 380mm	Hydraulik slange 380mm
37	924080	4	Washer	Scheibe	Skive
38	970919	1	Hydraulic hose 425mm	Hydraulikschlauch 425mm	Hydraulik slange 425mm
39	916820	6	Screw	Schraube	Skrue
40*	905180	3	Copper washer	Kupferscheibe	Kobberskive
41	988004	2	Solenoid valve	Magnetventil	Magnetventil

Hydraulics

Pos.	Part no.	Qty.	C	Description	Benennung	Beskrivelse
42	410086	1		Valve housing	Ventilgehäuse	Ventilblok
43*	905145	4		Copper washer	Kupferscheibe	Kobberskive
44	410085	1		Banjo bolt	Banjobolzen	Banjobolt
45	971146	1		Banjo bolt	Banjobolzen	Banjobolt
46	905145	2		Copper washer	Kupferscheibe	Kobberskive
47	975114	1		Angular nipple	Winkelnippel	Vinkelnippel
48	984755	1		Hydraulic pump	Hydraulische Pumpe	Hydraulisk pumpe
49	984756	1		Tank for hydraulic pump	Behälter f/hydraulische Pumpe	Tank til hydraulisk pumpe
50	984810	1		Filler cap	Füllschraube	Påfyldningshætte
51	984768	1		O ring	O-Ring	O ring
52	984757	1		Motor	Motor	Motor
53	984763	4		Set of brushes	Satz Kohlebürsten	Kulsæt
54	975120	1		Banjo union	Ringstück	Banjo union
55	979910	2		Hose clamp	Schlauchklemme	Spændebånd
	890061	1		1 L Hydraulic Oil	1 L Hydraulik Öl	1 L Hydraulik olie
	890065	1		5 L Hydraulic Oil	5 L Hydraulik Öl	5 L Hydraulik olie
	180052	1		Gasket Set. Cpl	Dichtungssatz Kpl.	Pakningssæt kpl
				All parts marked * are included in cpl.	Alle *-gezeichnete Teile sind im Kpl. erhatlen	Alle *-markerede dele indgår i kpl.

Electric parts



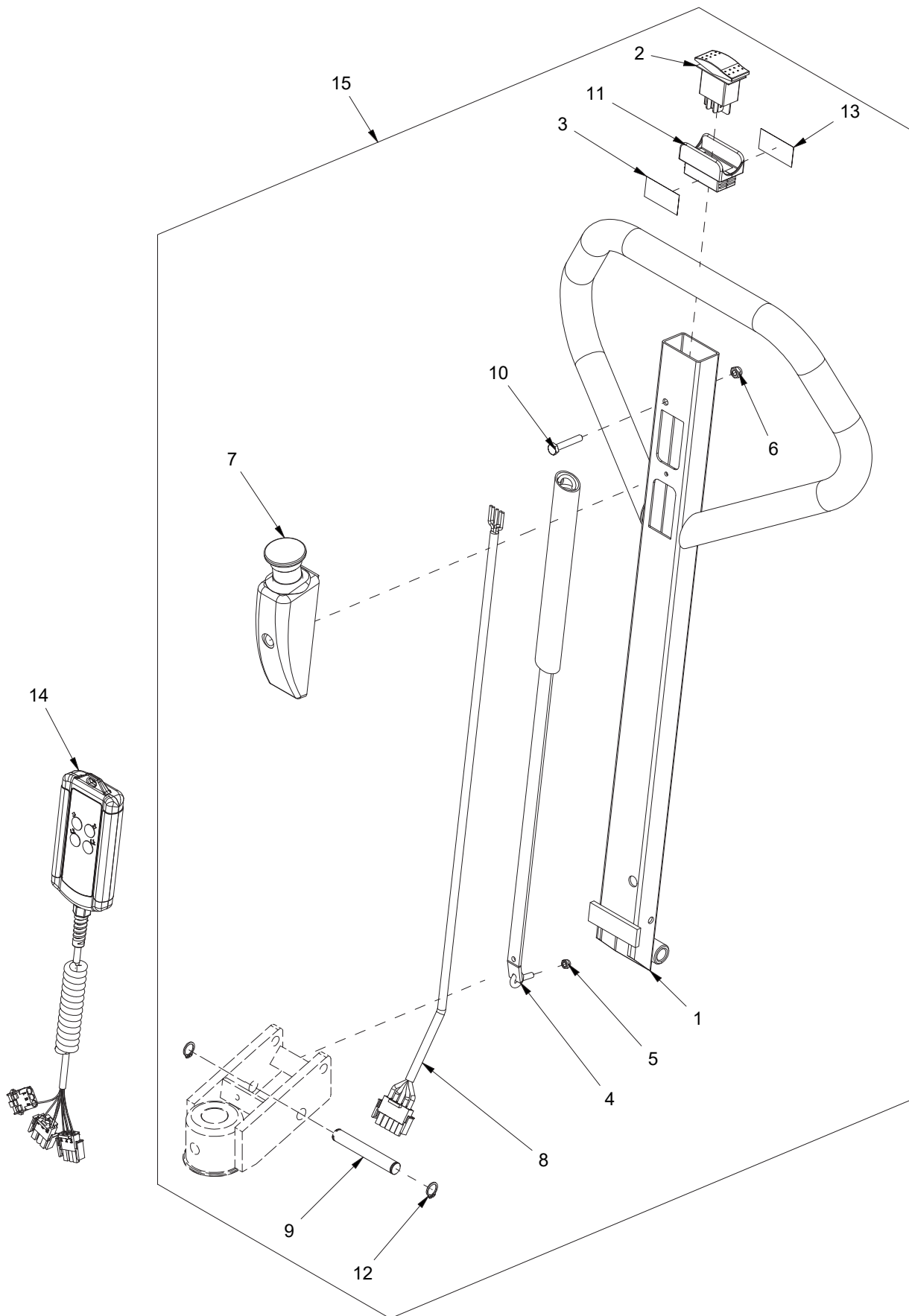
Electric parts

Pos.	Part no.	Qty.	C	Description	Benennung	Beskrivelse
1	986550	1		Battery 12V 70 Ah/20h	Batterie 12V 70 Ah/20h	Batteri 12V 70 Ah/20h
2	410095	1		Control box plate	Steuerbox Platte	Styreboksplade
3		1	C	Battery bracket	Batterieträger	Batterikonsol
4	402336	1		Battery holder	Batteriehalter	Batteriholder
5	982183	1		Relay, 12V	Relais, 12V	Relæ, 12V
6	982261	1		Microswitch, 16A	Microswitch, 16A	Microswitch, 16A
7	410168	1		Ring for stop	Ring für Stop	Ring for stop
8	982111	2		Fuse holder	Sicherungshalter	Sikringsholder
9	986092	1		Battery monitor	Batterie Monitor	Batterimonitor
10	982112-1	1		Fitting plate	Montierplatte	Monteringsplade
11	982160-1R	1		Fuseholder	Sicher-halter	Sikringsholder
12		1		Fitting plate	Montierplatte	Monteringsplade
13	410115S	1		Cover Glasfiber 3mm	Abschirmung Glasfiber 3mm	Skærm glasfiber 3mm
14	990065	1		Clips for hinge lock	Klammer für Scharnierverschl.	Clips til hængselslås
15		1		Relay plate	Relaisplatte	Relæplade
16	910520	1		Pointed screw	Reitstockschraube	Pinolskrue
17		1		Grip	Griff	Greb
18	919631	1		Screw	Schraube	Skrue
19	921060	3		Lock nut	Sicherungsmutter	Sikringsmøtrik
20	160182	1		Hydraulic controller	Hydraulischer Controller	Hydraulisk controller
21	982129	1		Maxi Fuse 100A	Sicherung Maxi Fuse 100A	Sikring Maxi Fuse 100A
22	982124	1		Fuse 10A	Sicherung 10A	Sikring 10A
23	982126	1		Fuse 20A	Sicherung 20A	Sikring 20A
24	924080	6		Washer	Scheibe	Skive
25	919812	6		Screw	Schraube	Skrue
26	982003	1		Female plug	Mehrfachstecker Weiblich	Multistik hun
27	986507	2		Thumb screw for battery	Fingerschraube für Batterie	Fingerskrue for batteri
28	925060	2		Toothed washer	Sternscheibe	Stjerneskrive
29	912320	2		Screw	Schraube	Skrue
30	990063	1		Hinge lock	Scharnierverschluss	Hængselslås
31	990064	1		Washer for hinge lock	Scheibe Scharnierverschluss	Skive til hængselslås
32	986125	1		Charger cable schuko plug	Ladekabel Schuko-Stecker	Ladekabel schuko stik
	986126			Charger cable US plug	Ladekabel US Stecker	Ladekabel US stik
	986127			Charger cable CN plug	Ladekabel CN Stecker	Ladekabel CN stik
	986128			Charger cable GB plug	Ladekabel GB Stecker	Ladekabel GB stik
33	917412	2		Screw	Schraube	Skrue
34		3		Screw	Schraube	Skrue
35	916510	4		Screw	Schraube	Skrue
36		1		O-ring	O-Ring	O-ring
37	921040	5		Lock nut	Gegenmutter	Låsemøtrik

Electric parts

Pos.	Part no.	Qty.	C	Description	Benennung	Beskrivelse
38	913420	2		Screw	Schraube	Skrue
39	986150	1		Charger extern 230V	Ladegerät extern 230V	Lader ekstern 230V
	986152			Charger extern 110V	Ladegerät extern 110V	Lader ekstern 110V
40		1		Charger cable	Ladekabel	Ladekabel
41	912425	2		Screw	Schraube	Skrue
42	405239	1		Spacer block for charging plug	Abstandshülse für Ladestecker	Afstandstykke for ladestik
43	995114	2		Vibration damper	Schwingungsdämpfer	Vibrationsdæmper
44	912412	2		Screw	Schraube	Skrue
45	990049	2		Pop rivet	Pop-Niet	Popnitte
46	9933525	1		Plastic cover	Plastikdeckel	Dupsko
47	986159	1		Charger intern 12V/5A	Ladegerät intern 12V/5A	Lader intern 12V/5A
48	160206	1		Wiring harness	Kabelnetz	Ledningsnet
49	931440	1		Straight Pin	Rohrstift	Rørstift
50	982368	2		Cable lead-in	Kabeldurchführung	Kabelgennemføring

Handle



Handle

Pos.	Part no.	Qty. C	Description	Benennung	Beskrivelse
1	410165	1	Handle	Deichsel	Håndtag
2	982075R	1	Switch incl. switch holder	Schalter, einschl. Halter	Kontakt inkl. kontaktholder
3	991017	1	Sticker up/down, front	Aufkleber auf/ab, vorne	Skilt op/ned, foran
4	410174	1	Spring pull rod cpl.	Federstange Kpl.	Fjedertrækstang kpl.
5	921050	1	Lock nut	Sicherungsmutter	Sikringsmøtrik
6	921060	1	Lock nut	Sicherungsmutter	Sikringsmøtrik
7	420191KR	1	Emergency stop cpl.	Notausschalter Kpl.	Nødstop kpl.
8	150001R-LT	1	Handle cable	Deichselkabel	Håndtagskabel
9	400695	1	Pin	Zapfen	Tap
10	915635	1	Steel bolt	Stahl Bolzen	Stålbolt
11	402356R	1	Contact holder, set	Kontakthalter, Satz	Knapholder, sæt
12	933120	2	Circlip	Schliessring	Låsering
13	991018	1	Sticker down/up, rear	Aufkleber ab/auf, hinten	Skil ned/op, bag
14	160935	1	Remote MR-1 LIFT/TILT	Fernbedie MR-1 HEBEN/KIPPEN	Fjernbetjening MR-1 LØFT/TILTE
15	410165K	1	Handle cpl.	Deichsel Kpl.	Håndtag kpl.