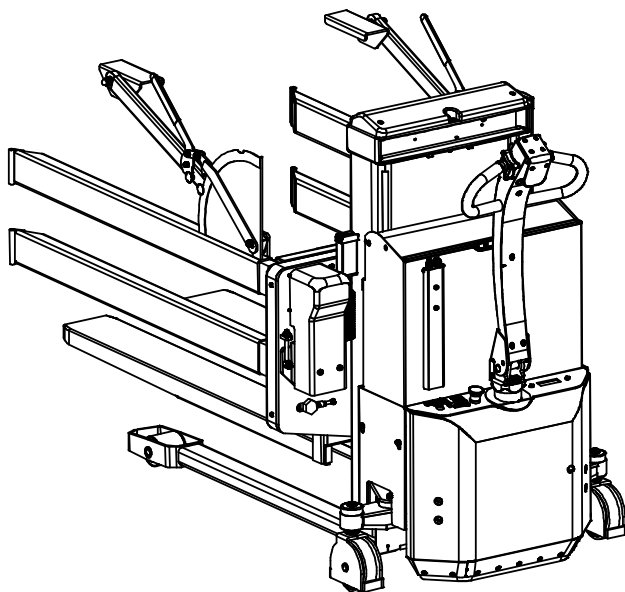
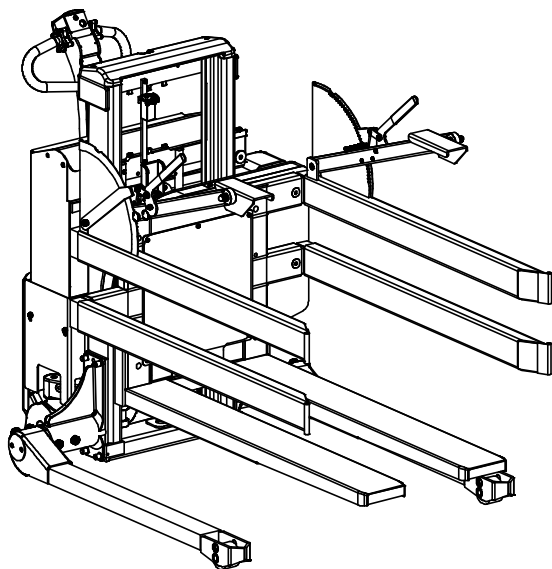


LOGIFLEX ROTATOR - SELFR / SELFSR



EU-KONFORMITÄTSERKLÄRUNG

Hersteller: **Logitrans A/S**
Hillerupvej 35
DK-6760 Ribe
Dänemark

Erklärt hiermit, daß:

Maschine: Produktgruppe: Logiflex mit Rotator

Typ: SELFR / SELF SR

Herstellungsjahr/
Serien-Nr.:

a) in Übereinstimmung mit den Bestimmungen der:

- **RICHTLINIE DES RATES Nr. 98/37/EG**
- **RICHTLINIE DES RATES Nr.89/336/EWG**

hergestellt worden ist.

b) in Übereinstimmung mit den Bestimmungen des Standards:

- **EN-1757-1**

hergestellt worden ist.

Name: Erling Pedersen

Stellung: Produktleiter

Firma: Logitrans A/S

Unterschrift: 

Produkttypenerklärung vom:

01.02.2009



Inhalt

1.0 Vor dem ersten Hub...	4
2.0 Funktionen und Identifikationen	5
2.1 Boxhalter	6
2.2 Boxhalter mit Klemmvorrichtung	6
3.0 Bedienung des Logiflex mit Rotator	7
3.1 Handeln von Paletten	7
3.2 Notausschaltung	8
3.3 Deichselfunktionen	9
3.4 Persönliche Sicherheit	11
3.5 Funktionen vom Rotator	12
3.6 Einstellung von dem Anfahrpunkt	13
3.7 Einstellung der Geschwindigkeit	13
3.8 Reset	13
4.0 Optimale Sicherheit	14
4.1 Überlastung vermeiden	15
4.2 Lastschwerpunkt beachten	16
4.3 Kippbereich	17
4.4 Transport mit Belastung	19
4.5 Rotation mit Last	19
5.0 Strom ist notwendig...	20
5.1 Sicherungen - Auswechseln	20
5.2 Leitungsverbindungen	20
6.0 Lang lebe der Logiflex mit Rotator	21
6.1 Schmierung und Hydrauliköl	21
6.2 Ölwechselverfahren	22
6.3 Einstellung der Gabeln	23
6.4 Einstellung der Hubkette	23
6.5 Hydraulikpumpe und Getriebemotor	24
6.6 Reinigung	24
6.7 Einstellung von Seitenspiel	25
7.0 Justierung vom Rotator	26
7.1 Spannung von den Ketten	26
7.2 Einstellung des induktiven Schalters	27
7.3 Schmieren	27
8.0 Fehlerbehebungsschlüssel	28
9.0 Guter Kundendienst nach dem Kauf	30
9.1 Bestellung von Ersatzteilen	30
9.2 Garantie/Gutschrift	30
9.3 Service und Reparaturen	30
9.4 Garantie	30
9.5 Haftungsausschluß	30



1.0 Vor dem ersten Hub...

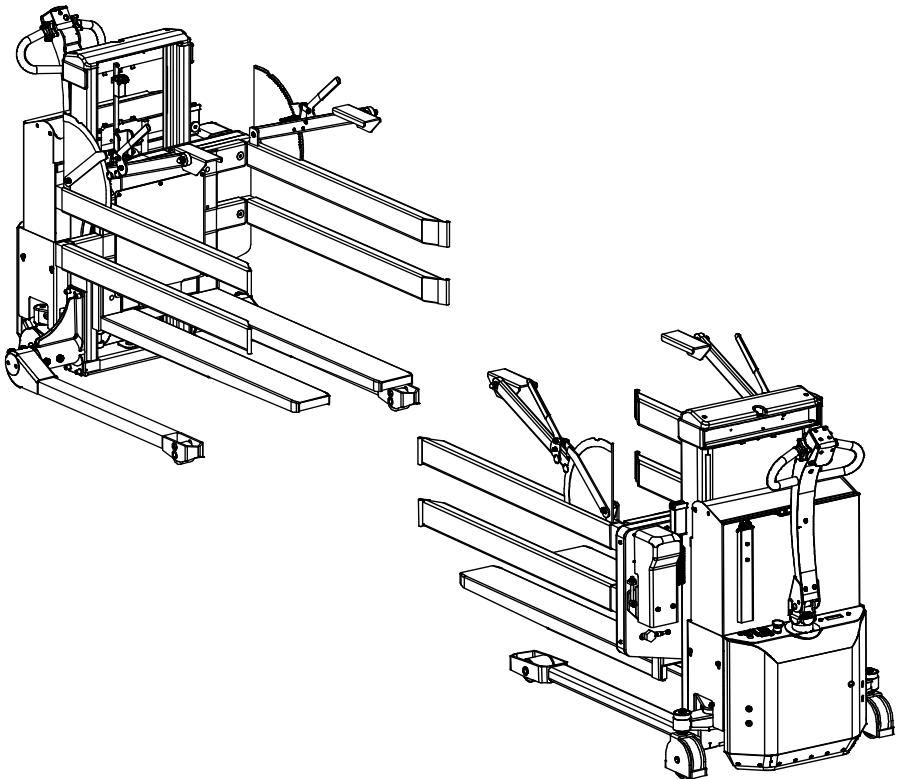
Der **Logiflex mit Rotator** entspricht in der Ausführung den behördlichen Sicherheitsvorschriften.

Diese **Betriebsanleitung** enthält u.a. Angaben über:

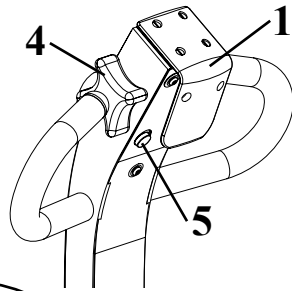
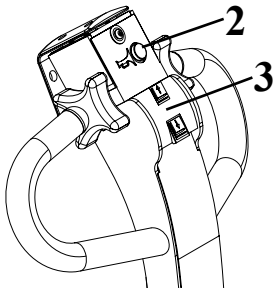


- **Vorschriftmäßigen Einsatz**
- **Physische Begrenzungen des Erzeugnisses**
- **Gefahren bei unsachgemäßer Anwendung**

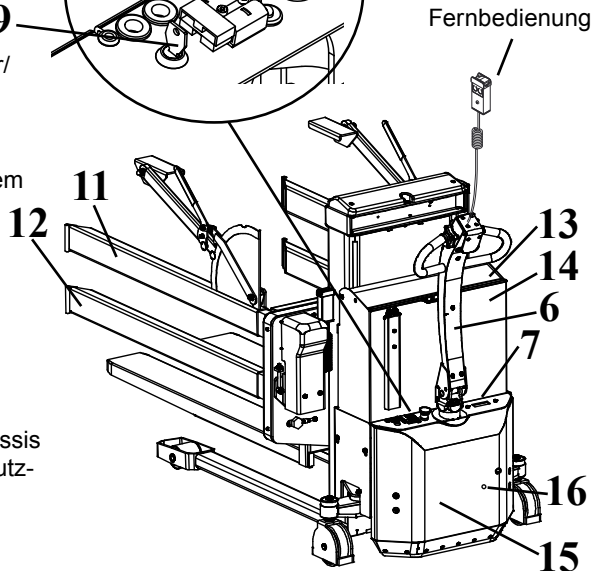
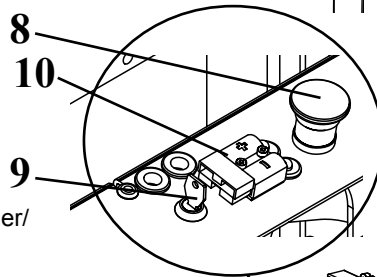
Lesen Sie deshalb bitte diese Betriebsanleitung sorgfältig!



2.0 Funktionen und Identifikationen



1. Sicherheitsschalter
2. Signalhorn
3. Heben/Senken
4. Vorwärts-/Rückwärts
5. Multiflex-funktion
6. Deichsel
7. Batterie-Entladeanzeiger/
Betriebsstundenzähler
8. Notauschalter
9. Zündschlüssel
10. Ladestecker (bei externem
Ladegerät)
11. Boxhalter ohne Klemm-
vorrichtung
12. Boxhalter mit Klemm-
vorrichtung
13. Batterieschild
(unter Batteriedeckel)
14. Typenschild, Serien-Nr.
15. Serien-Nr. ist in das Chassis
hinter dem hinteren Schutz-
blech eingestempelt
16. Ladelampen



Fernbedienung

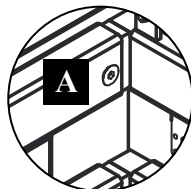
Funktion der Fernbedienung:

- Drehen der Gabeln
- Einstellung vom Anfahrpunkt in beiden Seiten.
Vgl. 3.3
- Einstellung der Kippgeschwindigkeit. Vgl. 3.4

2.0 Funktionen und Identifikationen

2.1 Boxhalter

Der Rotator kann mit einem oder zwei Paar Boxhaltern versehen werden, die verschiedenen Behältergrößen angepasst werden können. Die Schraube (A) ist zu lockern, und der Boxhalter kann zwischen die zwei verschiedenen Positionen gerückt werden.



Achtung! Die Schraube ist vor Inbetriebnahme des Geräts wieder zu spannen.

Einstellung des Abstands zwischen den Boxhaltern

- Bei Gabelbreite 560 mm: Passt Behälterbreiten von 800, 850 oder 1000 mm
- Bei Gabelbreite 680 mm: Passt Behälterbreiten von 1000, 1050 oder 1200 mm

Einstellung der Höhe

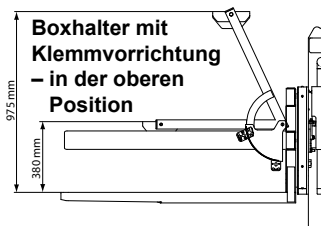
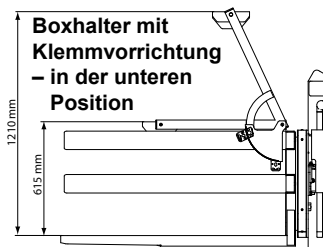
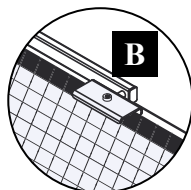
Die Boxhalter lassen sich in zwei verschiedenen Positionen platzieren:

- Es ist wichtig, dass die Boxhalter etwa auf der Höhe von oder über dem Lastschwerpunkt platziert werden.
- Wenn möglich sind zwei Boxhalter in jeder Seite anzuwenden:
 - 1) Bei Belastungen zwischen 800 kg und 1000 kg.
 - 2) Bei hohen Behältern / wenn Material vom Behälter nicht stabil ist, z.B. Pappe.

Achtung! Mit Boxhaltern ohne Klemmvorrichtung darf höchstens 60° in beiden Richtungen gekippt werden.

2.2 Boxhalter mit Klemmvorrichtung

Bei der Gefahr, dass der Behälter herunterfällt, oder wenn über 60° zu kippen ist, sind Boxhalter mit Klemmvorrichtung zu verwenden. Boxhalter mit Klemmvorrichtung können Behälter mit verschiedenen Höhen spannen/festhalten, während sie gedreht werden. Die Klemmvorrichtungen (B) sind am Rahmen des Behälters zu platzieren. Der Behälter wird vom Boden angehoben, erst danach sind die Klemmvorrichtungen festzuspannen.

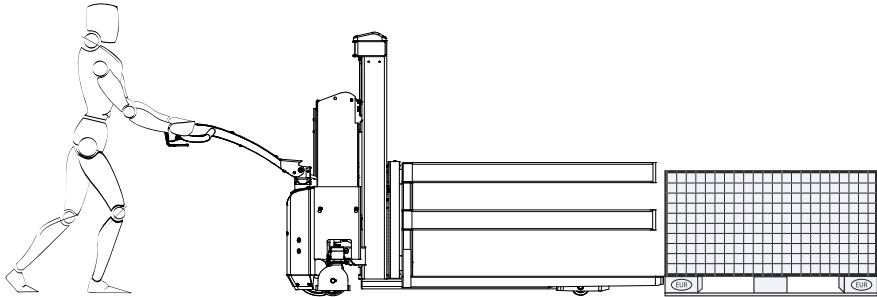




3.0 Bedienung des Logiflex m/Rotator

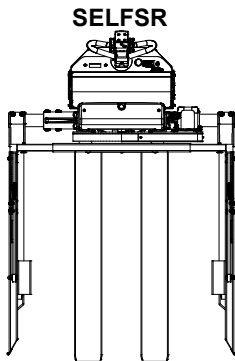
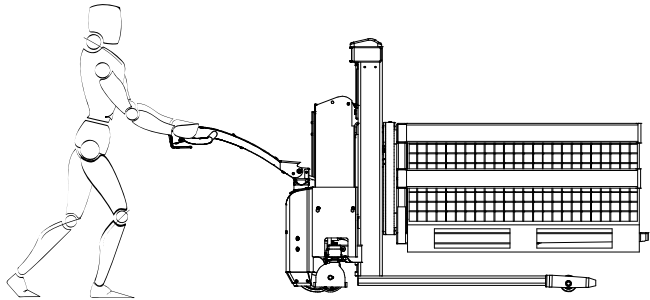
3.1 Handeln von Paletten

Der Logiflex mit Rotator fungiert wie einen allgemeinen Stapler, wenn die Gabeln in der waagerechten Position platziert sind.

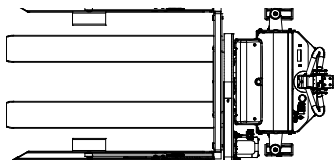
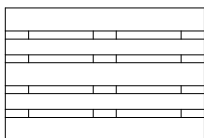


Die vorschriftsmäßige Bedienstellung ist die hinter der Deichsel.

Schieben/Ziehen
- Heben/Senken

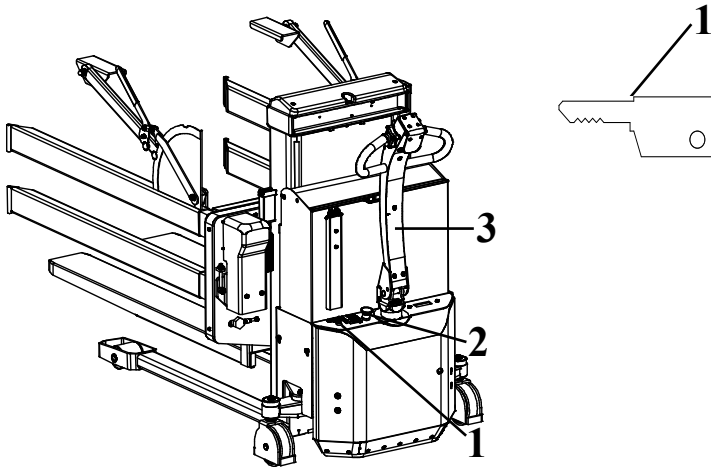


Bei Handhabung von geschlossenen Paletten
-Logiflex mit Breitspurgestell verwenden!



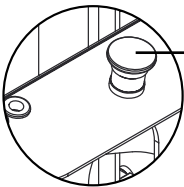
SELFR

3.0 Bedienung des Logiflex mit Rotator



Den Schlüssel (1) einsetzen und im Uhrzeigersinn drehen - dadurch wird der Steuerstrom eingeschaltet, und die Funktionen von Logiflex können aktiviert werden.

! **Zu beachten! Notausschalter (2) darf nicht aktiviert sein!**



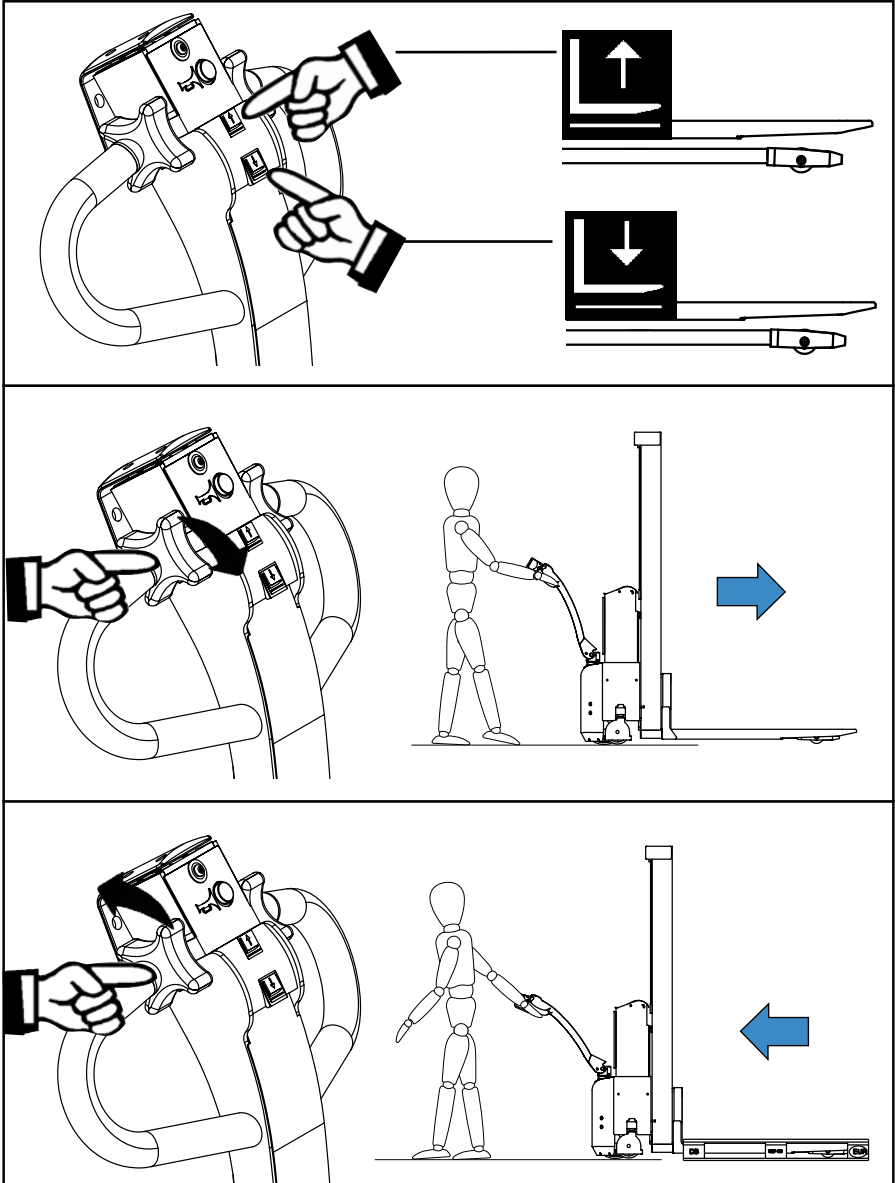
3.2 Notausschaltung

Das Produkt ist mit einem Notausschalter versehen, der beim Aktivieren die Hauptstromversorgung abschaltet.

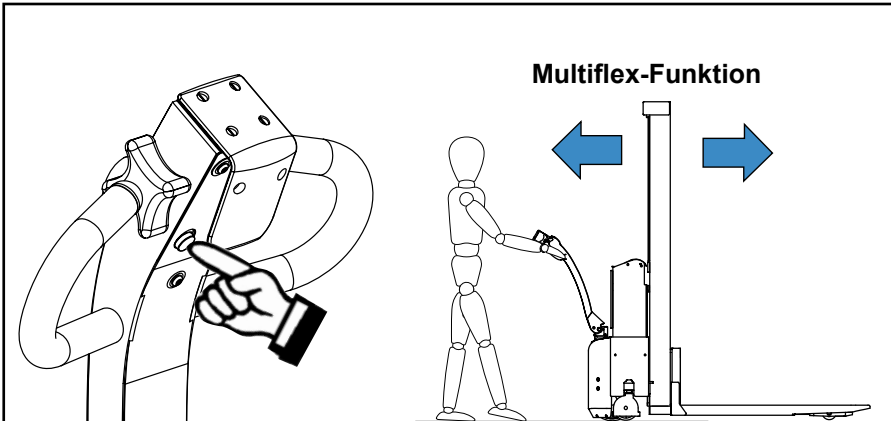
- Die Gabel bleibt unverzüglich stehen
- Das Fahren mit dem Wagen hört unverzüglich auf
- Beim Drehen des Schalters nach rechts, wird die Notausschaltung deaktiviert

3.0 Bedienung des Logiflex mit Rotator

3.3 Deichselfunktionen

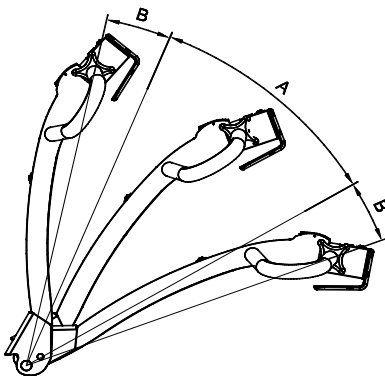


3.0 Bedienung des Logiflex mit Rotator



Multiflex-Funktion

- Die Funktion ermöglicht Fahrt, obwohl die Deichsel in senkrechter, gebremster Stellung (B) steht
- Die Funktion wird mit zwei Händen betätigt, was eine beabsichtigte, bewußte Handlung darstellt.
- Die Funktion ermöglicht Manövrieren in enger Umgebung.



Die Funktionen von Logiflex sind in der Deichsel (3) integriert.

- Die Funktionen sind von der Stellung der Deichsel abhängig!

Stellung A: Fahrstellung

Fahrstrom eingeschaltet
Bremsen nicht betätigt

Stellung B: Stopp-Bremse-Notausschaltung

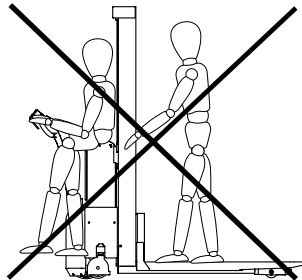
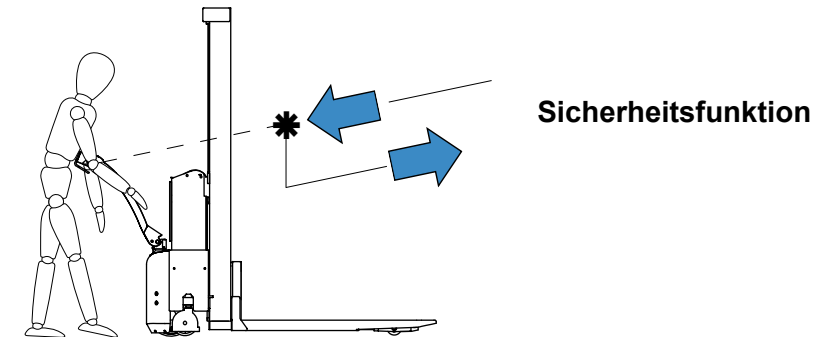
Fahrstrom ausgeschaltet
Bremsen betätigt

3.0 Bedienung des Logiflex mit Rotator

3.4 Persönliche Sicherheit

Der Sicherheitsschalter am Ende der Deichsel sichert, daß der Fahrer bei Rückwärtsfahrt nicht eingeklemmt wird.

Sobald dieser Sicherheitsschalter ausgelöst wird, wechselt der Stapler seine Fahrtrichtung, fährt dann vorwärts und stoppt.



3.0 Bedienung des Logiflex mit Rotator

3.5 Funktionen vom Rotator

Vorraussetzungen: Die Oberkante der Gabeln ist zwischen 400 und 900 mm gehoben.

Der Behälter kann max. 355° mit einem einstellbaren Stopp in jeder Richtung gedreht werden.

Achtung! Um die Gabel weiter als die waagerechte Stellung zu kippen, ist der Schalter wieder in die gewünschte Kipprichtung zu betätigen.



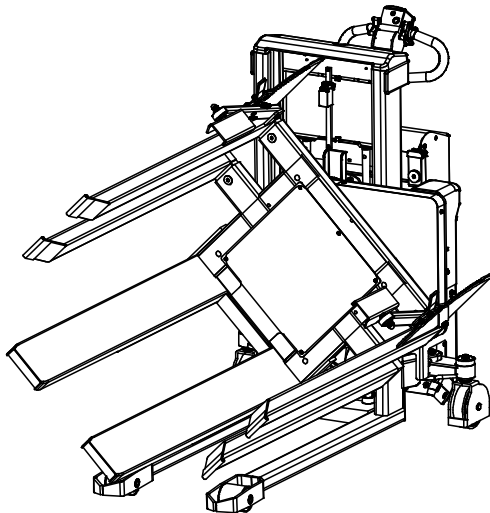
BITTE BEACHTEN!
Der Behälter ist seitlich zu stützen, bevor er gekippt wird.

Die Gabeln müssen in der waagerechten Stellung platziert werden, um ganz absenken zu können – oder um über 900 mm heben zu können.

Präzise und kontrollierte Rotationsbeschleunigung/-verlangsamung

Der Rotator hat eine präzise und kontrollierte Rotationsbeschleunigung/-verlangsamung, die bewirkt dass:

- Die Rotation stoppt präzise.
- Das Getriebe wird geschont, da plötzliche Start-/Stopp-Bewegungen minimiert sind.



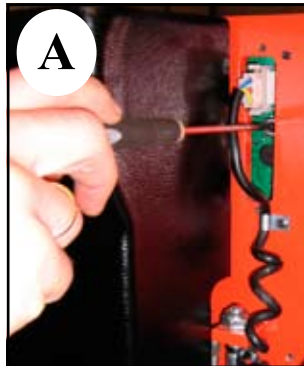
3.0 Bedienung des Logiflex mit Rotator

3.6 Einstellung von dem Anfahrpunkt

Die Gabeln sind vom Werk zum Anfahrpunkt 45° eingestellt. Wenn eine andere Einstellung gewünscht ist, kann sie elektronisch in verschiedenen Winkeln eingestellt werden.

- 1) Die Gabeln müssen in der waagerechten Stellung platziert werden
- 2) Das Einstellungsverfahren wird beim kurzen Drücken des Schalters A aktiviert. Die Steuerung gibt ein Signal (1 Beep-Ton).
- 3) Die Gabeln sind im gewünschten Winkel zu kippen.
- 4) Wenn die Gabeln im gewünschten Winkel platziert sind, und die Position gespeichert ist, gibt die Steuerung nach drei Sekunden ein Signal (1 Beep-Ton).

Um den Kippstopp der anderen Seite einzustellen, ist das Verfahren zu wiederholen.



3.7 Einstellung der Geschwindigkeit

- 1) Die Gabeln müssen in der waagerechten Stellung platziert werden
- 2) Der Schalter A ist drei Sekunden zu betätigen. Die Steuerung gibt zwei Beep-Töne. Der Schalter ist loszulassen, und die Geschwindigkeit ist mit der Fernbedienung einzustellen.

Im Uhrzeigersinn: Erhöht die Geschwindigkeit.

Im Gegenzeigersinn: Reduziert die Geschwindigkeit



Stecker von Fernbedienung

Schalter A

Signalgeber

ACHTUNG: Höchst-Geschwindigkeit ist 360°/Min.

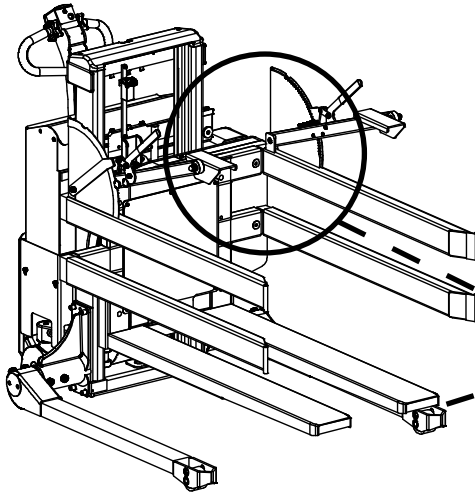
- 3) Wenn die gewünschte Geschwindigkeit erreicht und gespeichert ist, gibt die Steuerung nach drei Sekunden ein Signal (2 Beep-Töne).

3.8 Reset

- 1) Die Gabeln müssen in der waagerechten Stellung gedreht werden.
- 2) Der Schalter (A) ist bis zu 5 BeepTönen zu betätigen. Der Schalter ist loszulassen, und der Controller ist wieder auf max. Geschwindigkeit und auf dem Anfahrpunkt 45° eingestellt.

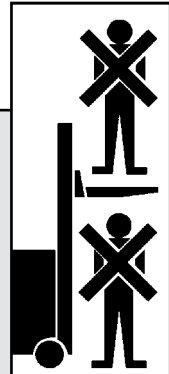


4.0 Optimale Sicherheit



Sicherheitsvorschriften

- Halten Sie sich nie unter hängender Last auf!
- Vor dem Absenken der Gabel ist abzusichern, daß die freie Senkbewegung der Gabel nicht von Fremdkörpern behindert wird
- Der Logiflex ist für Einsatz auf ebenen Fußböden gebaut
- Die Gabel muß während des Fahrens möglichst weit abgesenkt sein
- Mit gehobener Gabel sollte nur über kurze Abstände und im langsamen Tempo gefahren werden
- Überprüfen Sie, daß die Ketten gleichmäßig heben. Die Ketten müssen bei belasteter Gabel gleichmäßig gespannt sein
- Ketten oder Kettenbolzen dürfen nicht beschädigt sein. Ketten, die eine bleibende Dehnung von max. 2% der ursprünglichen Länge bekommen haben, dürfen nicht mehr verwendet werden.



4.0 Optimale Sicherheit

4.1 Überlastung vermeiden

Die maximale Tragfähigkeit darf nicht überschritten werden. Bitte denken Sie daran, daß der Logiflex für gleichmäßige Belastung - wie Güter auf Paletten u.ä - ausgelegt ist. Bei einseitiger punktueller Belastung kann sich die Gabel verbiegen.

ACHTUNG!

Beim Fahren sollten sich die Gabeln immer in der waagerechten Stellung befinden. Die Höchstbelastung vom Rotator ist 1000 kg / 700 Nm (vgl. Belastungsdiagramm).

Belastungsdiagramm

Wenn die Gabeln gekippt werden, wird sich die Last verschieben, und der Lastschwerpunkt wird dadurch geändert. Das heißt, dass je mehr der Lastschwerpunkt sich von dem Zentrum/Drehpunkt entfernt, um so weniger Kilo.

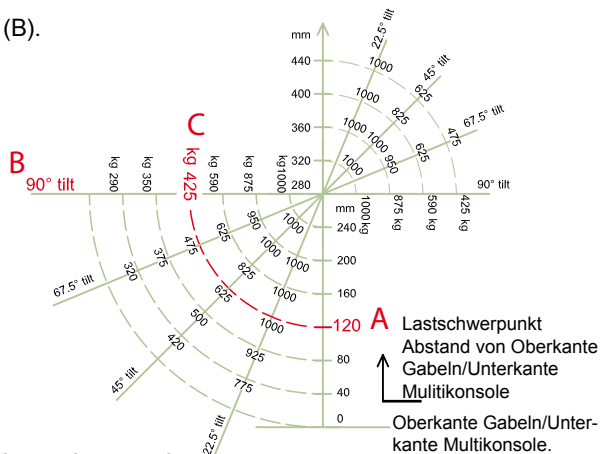
Um das Diagramm ablesen zu können, müssen drei Faktoren bekannt sein:

- Abstand zwischen Lastschwerpunkt und Oberkante der Gabel/Unterkante der Multikonsole
- Gewünschter Kippwinkel
- Gewicht der Last

Beispiel:

- Der Lastschwerpunkt ist 120 mm (A) über Gabeln/Unterkante der Multikonsole platziert.
- Die Last ist 90° zu kippen (B).
- Gewicht der Last: 400 kg

Das Diagramm zeigt, dass die Höchstbelastung im oben gezeigten Beispiel 425 kg (C) ist.



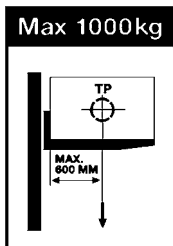
ACHTUNG! Wenn sich der Lastschwerpunkt den im Diagramm gezeigten zugelassenen Abstand übersteigt, entsteht die Gefahr, dass das Gerät umkippt, wenn die Gabeln gekippt werden.

4.0 Optimale Sicherheit

4.2 Lastschwerpunkt beachten!

Die Last muß gleichmäßig verteilt aufgenommen werden. Der maximale Schwerpunktabstand von der Vorderkante der Gabelkonsole darf den am Wagen angegebenen nicht übersteigen. Bei größerem Abstand werden die Sicherheitsverhältnisse verringert, und es besteht die Gefahr des Kippens. Güter auf Paletten u.ä sind zu sichern, so daß sie während der Fahrt, beim Heben des Wagens oder in dessen gehobener Stellung nicht herunterfallen.

Kennzeichnung



Die Tragfähigkeit von Logiflex und der entsprechende Schwerpunktabstand sind auf dem Lastdiagramm an der Seite des Mastes angegeben.

Die Tragfähigkeit der Gabelkonsole ist mit der max. Tragfähigkeit des Produktes identisch.

Die max. Tragfähigkeit ist im Sicherheitsventil des Gerätes eingestellt.

4.0 Optimale Sicherheit

4.3 Kippbereich

Standard-Ausführung

Wenn die Oberkante der Gabeln zwischen 400 und 900 mm gehoben sind, lassen sich die Gabeln kippen. Außerhalb von diesem Bereich funktioniert der Stapler wie einen Standard-Stapler.



Oberer Endschalter

Gibt an, dass die Gabeln 900 mm über dem Boden gehoben sind.

ACHTUNG: Nur Geräte mit höheren Hubhöhen als die folgenden, sind mit dem oberen Endschalter ausgestattet:

920 mm SELFR

890 mm SELFSR

Unterer Endschalter

Gibt an, dass die Gabeln 400 mm über dem Boden gehoben sind

4.0 Optimale Sicherheit

Sonder-Ausführung

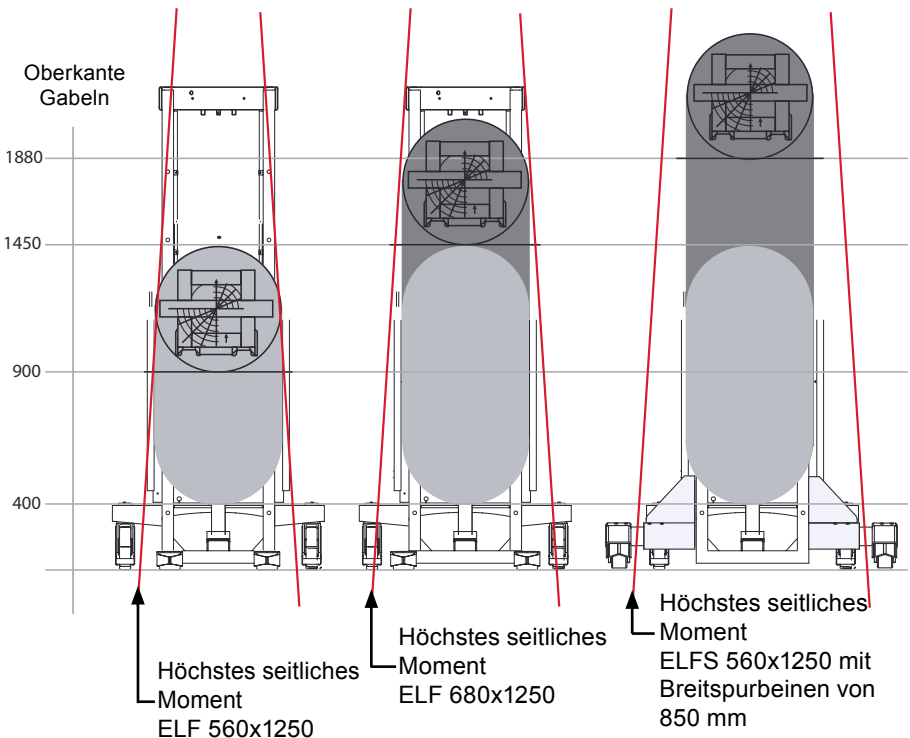
Der obere Endschalter lässt sich auch zu anderen Intervallen als zwischen 400 und 900 mm einstellen.

Die Breite des Staplers entscheidet die Höchsthöhe des Endschalters, da ein breiter Stapler eine größere seitliche Bewegung schaffen kann.

Z.B. Bei einem Stapler mit Breitspurbeinen (850 mm) lässt sich der Endschalter zur maximalen Hubhöhe von 1880 mm einstellen.

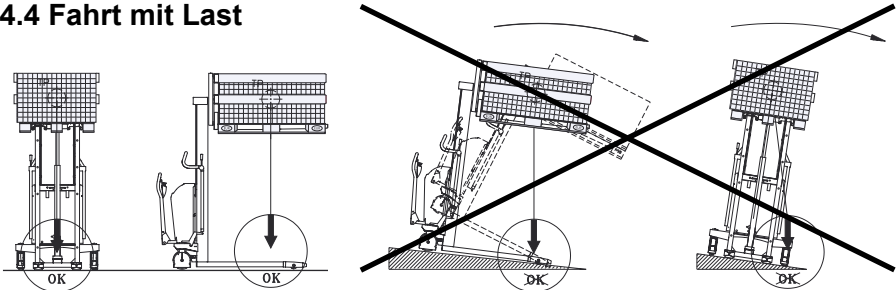
Normalbereich für die Höchstbelastung 1000 kg / 700 Nm, Gabelhöhe 400 - 900 mm

Bereich, in dem ein Sonder-Stapler die Höchstbelastung von 1000 kg / 700 Nm schaffen kann



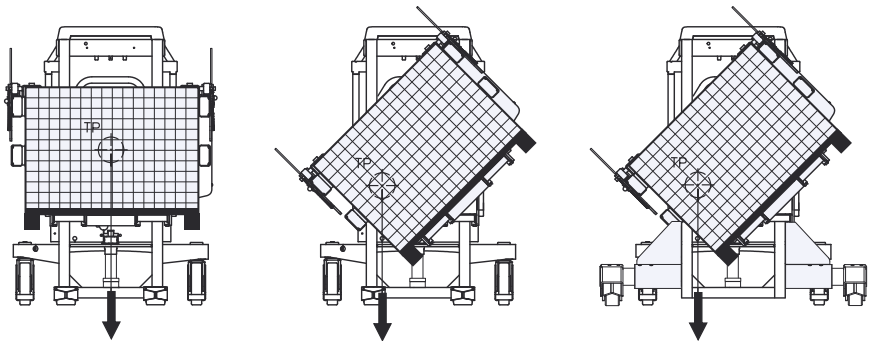
4.0 Optimale Sicherheit

4.4 Fahrt mit Last

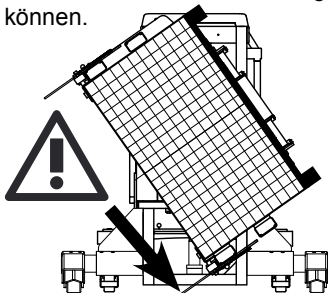


Der Lastschwerpunkt darf nie außerhalb von den Lastrollen liegen. Die Fahrgeschwindigkeit reduziert sich, wenn die Gabeln über 400mm gehoben sind.

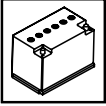
4.5 Rotation mit Last



Der Lastschwerpunkt darf nicht auf der äußere Seite der Beine des Staplers platziert sein, da sonst eine Gefahr des Umkippens des Staplers entsteht. **ACHTUNG!** Die Rotation darf nur durchgeführt werden, wenn sich der Stapler auf einem ebenen Boden befindet. Die Belastung darf sich nicht während der Rotation verschieben können.



Bei Rotation von Behältern, muss der Bediener einen Überblick über den ganzen Arbeitsbereich haben, so dass die Kippbewegung gestoppt werden kann, bevor der Behälter den Boden, Gegenstände oder Personen im Arbeitsbereich trifft.



5.0 Strom ist notwendig...

5.1 Sicherungen - Auswechseln

Im Stromkreis befinden sich 5 Sicherungen.

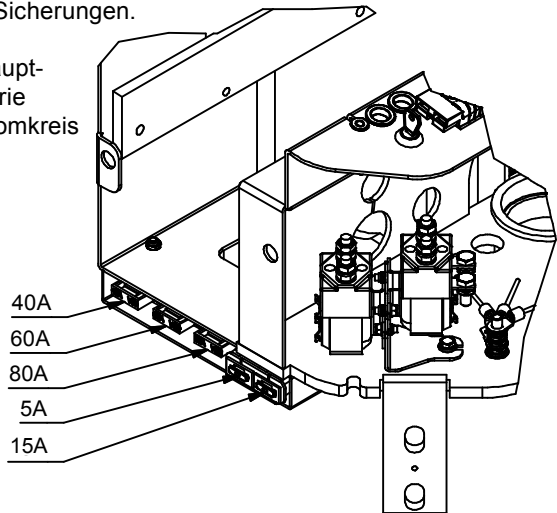
80 Amp Sicherungen in der Hauptstromversorgung von der Batterie

5 Amp Sicherung im Steuerstromkreis

15 Amp Sicherung für eingebautes Ladegerät

40 Amp Sicherung für Rotator

60 Amp Sicherung für die Hydraulikpumpe

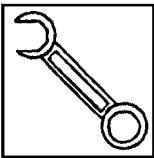


Auswechseln:

Die alte Sicherung mit einer neuen der gleichen Grösse.

Den Grund für das Schmelzen der Sicherung ermitteln!

5.2 Leitungsverbindungen



Viele Betriebsstörungen können auf schlechte Verbindungen im Stromkreis zurückzuführen sein - diesen deshalb vorbeugen.

Leitungen regelmäßig auf evtl. Brüche des Isoliermantels oder lose Verbindungen an Steckern und dergleichen kontrollieren. Steckstifte an Leitungen von evtl. Grünspan reinigen und Verbindungen mit Schrauben/Muttern nachziehen.



6.0 Lang lebe der Logiflex m/Rotator

Die Lebensdauer von Logiflex wird verlängert, wenn er regelmäßig gewartet wird, und wenn defekte oder verschlissene Teile rechtzeitig ausgewechselt werden. "Vorbeugen ist besser als Reparieren" - deshalb ist in erster Linie für folgendes zu sorgen

- Kontrolle der Batterie jeden 14. Zyklus
- Richtige Benutzung
- Regelmäßige Reinigung
- Regelmäßige Sicherheits- und Serviceinspektionen (sehen Sie bitte die Rückseite)
- Aus Sicherheitsgründen sind die folgenden Punkte jeden 3. Monat zu überprüfen:
 - Lose Schrauben und Muttern sind nachzuspannen
 - Die tragenden Teile dürfen keine Rissbildungen, Brüche oder Deformationen aufweisen
 - Verschleißteile wie Bremsen, Räder und Lager sind laufend einzustellen oder auszutauschen



6.1 Schmierung und Hydrauliköl

Unter normalen Einsatzbedingungen braucht der Logiflex nicht geschmiert zu werden. Alle Kugellager sind verschlossen und dauergeschmiert und die beweglichen Teile haben selbstschmierende Lager oder sind mit Fett behandelt. Das Hydrauliksystem ist mit einem Hydrauliköl der Viskositätsklasse ISO VG 15 gefüllt. Dem Öl wird ein Zusatzstoff beigegeben: - Wynn's Hydraulic Systems Concentrate.

Das Konzentrat vermindert Reibung und Verschleiß und schützt gegen Korrosion. - Eine fertige Mischung aus Hydrauliköl und Zusatzstoff kann bei Ihrem Fachhändler erworben werden. Das eingefüllte Öl ist für die Verwendung im Temperaturintervall -10 bis +50° C geeignet. Bei Temperaturen unter -10° C wird ein dünneres Öl empfohlen. (Fragen Sie evtl. bei Ihrem Händler an).

6.0 Lang lebe der Logiflex m/Rotator

6.2 Ölwechselverfahren

Ablassen des Öls

1. Die Gabel unbelastet in gesenkter Stellung anbringen.
2. Die Hauptmenge des Öls kann abgelassen werden, indem man die Überwurfmutter am Hydraulikschlauch löst und die Hydraulikpumpe am elektr. Schalter kurz betätigt.
3. Die restliche Ölmenge wird aus dem Ölbehälter beim Abnehmen des Ölbehälters entleert.

Einfüllen von Öl:

4. Das Öl wird nach Abschraubung des Winkelstutzens am Tank eingefüllt.
5. Ölmenge: Der Ölstand von der Oberkante des Ölbehälters und abwärts messen.

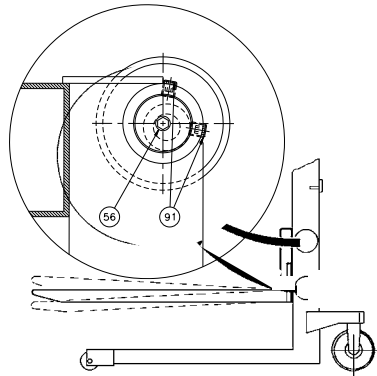
	Ölstand
SELF 1001/920 - 1600 & SELFS 1001/890 - 1570	etwa 3 Liter 40 mm
SELF 1001/1910 - 2450 & SELFS 1001/1880-2420	etwa 3,5 Liter 32 mm
SELF 1001/2850 & SELFS 1001/2820	etwa 4 Liter 25 mm
SELF 1001/3300 & SELFS 1001/3270	etwa 4,5 Liter Die Hälfte des Behälters
6. Der Winkelstutzen wieder anschrauben und das System entlüften (Punkt 6.5).

6.0 Lang lebe der Logiflex m/Rotator

6.3 Einstellung der Gabel

Zwei der Rollen an der Gabelkonsole sitzen auf exzentrische Zapfen, so daß sie eingestellt werden können. Die einstellbaren Rollen sind oben angebracht.

1. Einstellschraube (Pos. 91) lösen (Schlüsselweite 5 mm).
2. Der exzentrische Zapfen (Pos. 56) (Schlüsselweite 8 mm) kann nun im Hinblick auf die gewünschte Gabeleinstellung verdreht werden.
3. Die Einstellung muß an beiden Seiten erfolgen, um eine gleichmäßige Belastung der Rollen zu gewährleisten.



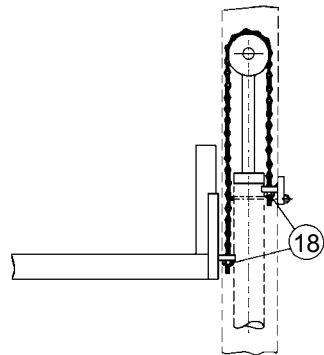
6.4 Einstellung der Hubkette

Die Ketten müssen so eingestellt sein, dass

- sie die gleiche Last heben.
- sie gleichmäßig gespannt sind.
- Die Hubbewegung muss im Zylinder anhalten, bevor die Mastrolle den Topstopp berührt.

Nach Einstellung der Ketten sind folgendes zu überprüfen:

- a: Fester Gabelträger:
die Gabeln muß über den Beinen platziert werden
- b: Variabler Gabelträger:
die Gabeln müssen vom Fußboden freigehalten werden.



Die Einstellung an den Muttern (Pos. 18) vornehmen (Mutter M12, Schlüsselweite 19 mm).

6.0 Lang lebe der Logiflex m/Rotator

6.5 Hydraulikpumpe und Getriebemotor

Die Hydraulikpumpe hat eine S3 "periodic intermittent duty" von 10%. Dies bedeutet, dass die Pumpe insgesamt 1 Minute für eine Periode von 10 Minuten in Betrieb sein darf. Wenn die Pumpe mehr als 10% in Betrieb ist, wird der Motor wegen Überhitzung beschädigt.

Entlüften des Hydrauliksystems

Die Gabel 2-3 Mal mit einer Last von 50-100 kg ganz nach oben heben bzw. ganz absenken.

Getriebemotor vom Rotator

Der Getriebemotor hat eine Einschaltdauer von 10 Minuten (S2 = 10 Minuten). Dies bedeutet, dass der Motor höchstens 10 Minuten mit der Höchst-Belastung in Betrieb sein darf, wonach er zur normalen Temperatur abgekühlt werden muss.

Bitte beachten! Der Motor kann von der Überhitzung beschädigt werden, wenn er zu lange in Betrieb ist oder nicht abgekühlt wird.



6.6 Reinigung

Beim Reinigen von Logiflex nicht direkt auf Lager, Dichtungen und elektrische Komponente spritzen.

Reinigung von Schutzplatte aus Kunststoff (Polycarbonat)

Die Schutzplatte ist mit handwarmem Wasser mit einem neutralen Reinigungsmittel abzuwaschen, und danach mit reinem Wasser abzuspülen. Verwenden Sie dazu einen weichen Schwamm, ein Tuch aus Wolle oder ein Waschleder.



Nie scharfe Gegenstände oder Lösemittel für die Reinigung verwenden.

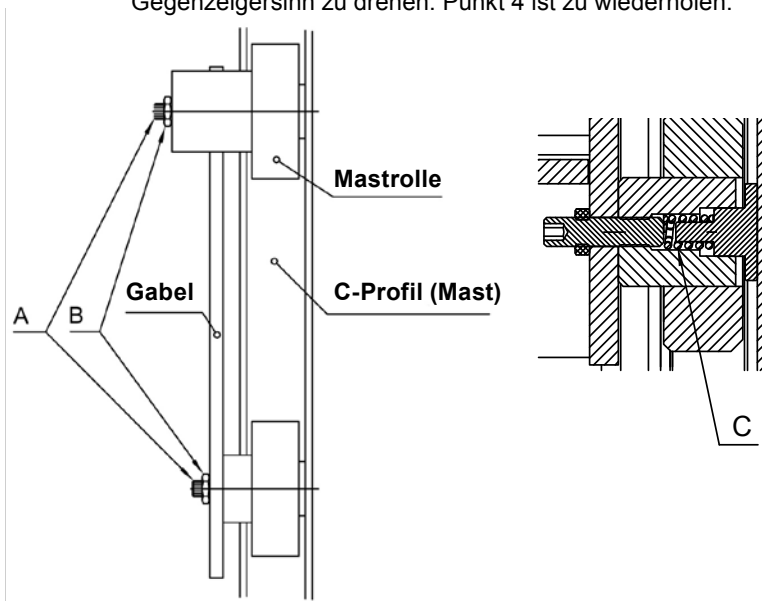
6.0 Lang lebe der Logiflex m/Rotator



6.7 Einstellung von Seitenspiel

(in den Mastrollen in der rechten Seite des Gabelträgers)

1. Die Schraube (A) ist im Gegenzeigersinn zu lockern, bis kein Widerstand festzustellen ist.
2. Danach ist die Schraube im Uhrzeigersinn zu drehen, bis Widerstand festgestellt werden kann. Mit den nächsten 1,5 bis 2,5 Umdrehungen der Schraube erfolgt eine Vorspannung des Feders (C).
3. Wenn ein größerer Widerstand festgestellt werden kann, ist 0,25 Umdrehung im Gegenzeigersinn vorzunehmen, und die Gegenmutter (B) ist festzuschrauben.
4. Die Gabel ist ganz nach oben zu pumpen, und muss beim Senken ganz nach unten gleiten. Erfolgt dies nicht, ist die Schraube A zu lockern und etwa 0,5 Umdrehung im Gegenzeigersinn zu drehen. Punkt 4 ist zu wiederholen.



7.0 Justierung vom Rotator

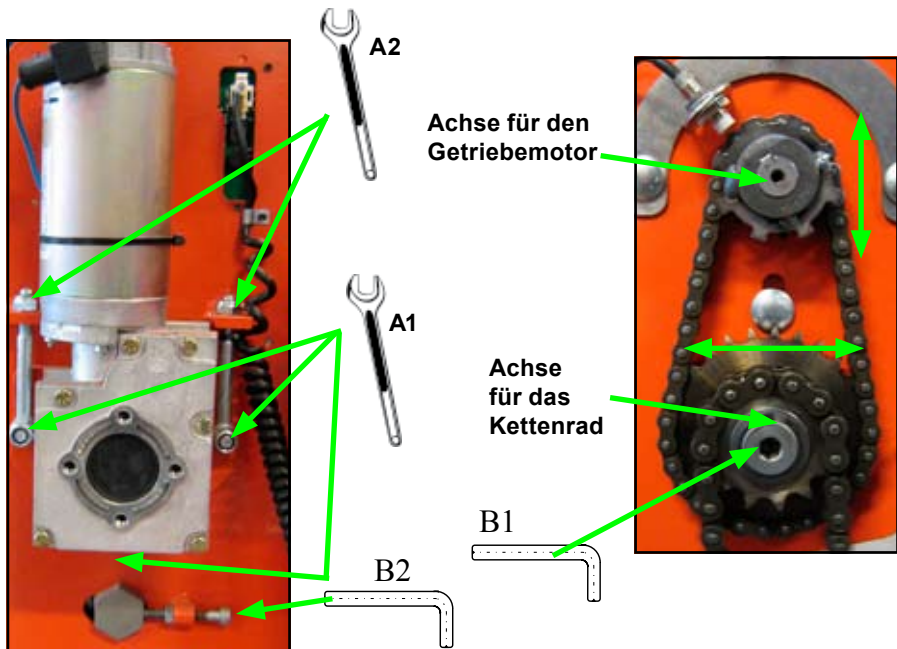
7.1 Spannung von den Ketten

Wenn die Gabel ohne Belastung manuell etwa 5 cm seitlich gekippt werden kann, sollten die Ketten gespannt werden.

Dies ist wie folgt durchgeführt:

- 1) Die Abdeckplatte für die Kippkonsole ist abzunehmen
- 2) Der Getriebemotor ist zu lockern (A1)
- 3) Das Kettenrad ist zu lockern (B1)
- 4) Die Mutter (B2) ist zu drehen, um die Kette zu spannen, so dass das Spiel nur etwa 5 mm beträgt.
- 5) Das Kettenrad ist anzuziehen (B1)
- 6) Die Mutter für den Getriebemotor (A2) sind anzuziehen, so dass die Kette bis zum Spiel von etwa 2-3 mm gespannt wird. Danach sind die Mutter (A1) wieder anzuziehen.
- 7) Die Abdeckplatte ist wieder zu montieren.

ACHTUNG! Bitte die Platzierung des induktiven Schalters überprüfen (Punkt 7.2). Bitte auch überprüfen, dass die Gabelkette im ganzen Rotationsbereich nach Einstellung der Ketten korrekt gespannt ist.



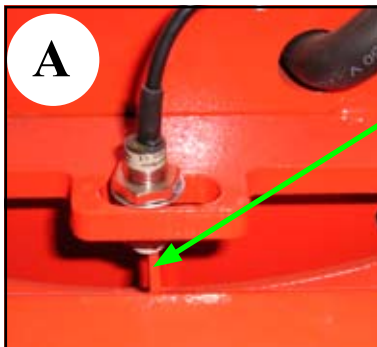
7.0 Justierung vom Rotator

7.2 Einstellung des induktiven Schalters

Der Platzierung der Gabeln wird durch zwei induktive Schalter gesteuert.

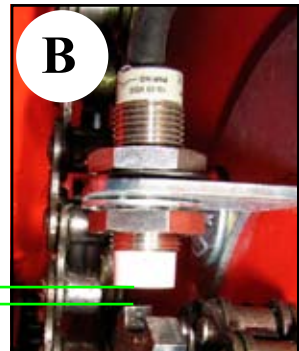
- A) Induktiver Schalter am Druckring
Gibt an, wann die Gabeln waagrecht stehen.
Wenn die Gabeln waagrecht stehen, muss der induktive Schalter über der Platte am Druckring im Abstand von 2-4 mm platziert werden.

- B) Induktiver Schalter an den Zähnen des kleinen Zahnrads Anzahl von Impulsen zeigt den Winkel der Gabeln.
Der Abstand vom induktiven Schalter zum Zahn muss 2-4 mm betragen.



Platte am
Druckring

2-4 mm



7.3 Schmieren

Stützklötze

Hinter dem Druckring befinden sich zwei Stützklötze, um den Druckring zu stützen. Die Klötze müssen am Ring drücken, und die Hinterseite des Rings muss mit Fett geschmiert werden, so dass die Klötze besser gleiten.

Ketten

Ketten vom Rotator sind zweimal im Jahr mit Fett zu schmieren.





8.0 Fehlerbehebungsschlüssel

Bei täglicher Benutzung von Logiflex können mit der Zeit Justierungen und evtl. Auswechselungen von Verschleißteilen notwendig werden.

Nachstellen und kleinere Reparaturen können Sie an Ort und Stelle leicht selbst ausführen. Größere Reparaturen sollten jedoch dem Händler überlassen werden, der über gut geschultes Personal und das notwendige Spezialwerkzeug verfügt.



**Bevor Sie sich an Ihren Händler wenden...
...probieren Sie den Fehlerbehebungsschlüssel!**

Symptome und Beobachtungen

- A** Pumpe läuft nicht beim Druck auf den AUF-Knopf _____
- B** Wagen hebt nicht beim Druck auf den AUF-Knopf _____
- C** Wagen hebt nicht auf max. Höhe _____
- D** Gabel senkt, nachdem sie gehoben wurde _____
- E** Gabel senkt nicht beim Druck auf den AB-Knopf _____
- F** Gabel kann nicht ganz gesenkt werden _____
- G** Der Wagen kann die max. Last nicht heben _____
- H** Der Wagen hebt langsam _____
- I** Die Gabel hebt nicht waagrecht _____

Ursache

Abhilfe

	Ölmangel	Sehen Sie Punkt 6.1/6.2
	Batterie entladen	Sehen Sie Separate Anleitung
	Sicherungen geschmolzen 5Amp oder 80Amp	Sehen Sie Punkt 5.1
	Defekte Leitungen	Sehen Sie Punkt 5.2
	Max. Last überschritten	Sehen Sie Punkt 4.1
	Luft im Hydrauliksystem	Sehen Sie Punkt 6.5
	Überdruckventil falsch justiert	Händler kontaktieren
	Undichtigkeit im Hydrauliksystem Sichtbare Ölleckstelle	Händler kontaktieren
	Gabelträger muß justiert werden	Sehen Sie Punkt 6.3/6.4/6.7
	Defektes Magnet- oder Rückschlagventil	Händler kontaktieren
	Defekte Ventile in der Pumpe	Händler kontaktieren
	Defektes Magnetventil	Händler kontaktieren
A	• • •	
B	• • • • •	
C	•	
D		• •
E	• • •	• • •
F		•
G		•
H	•	•
I		•

Wenn Probleme nicht mit Hilfe des Fehlerbehebungsschlüssels gelöst werden können...

...wenden Sie sich bitte an Ihren Händler!





9.0 Güter Kundendienst nach dem Kauf

9.1 Bestellung von Ersatzteilen

Die richtigen Ersatzteile sind bei Ihrem Händler erhältlich.

Bei Bestellung ist folgendes anzugeben:

- Seriennummer des Produkts
- Typ und Breite/Länge des Produkts
- Ersatzteilnummer. Bitte die Ersatzteilnummer auf www.logitrans.com finden.

9.2 Garantie/Gutschrift

Ersatzteile, die während der Garantiezeit geliefert werden, werden in Rechnung gestellt. Sofort nach der Rücksendung der defekten Teile und der Feststellung, daß die Garantiebedingungen erfüllt sind, wird eine Gutschrift zugesandt.

9.3 Service und Reparaturen

Nachstellen und kleinere Reparaturen können Sie an Ort und Stelle leicht selbst ausführen. Größere Reparaturen sollten jedoch dem Händler überlassen werden, der über gut geschultes Personal und das notwendige Spezialwerkzeug verfügt.

9.4 Garantie

Die Garantie bezieht sich auf Material und Montagemängel an Teilen, die sich bei unserer Überprüfung oder bei der Überprüfung unseres Vertreters als falsch oder für einen normalen Gebrauch als unzulänglich erweisen, und die innerhalb der jeweils geltenden Garantieperiode frachtfrei an Ihren Logitrans Händler übersandt werden zusammen mit einer Kopie führte Serviceinspektion (B284 - sehen Sie die Rückseite). Die Garantie deckt nicht normalen Verschleiß bzw. nachträgliche Einstellungen ab. Die Garantiezeit basiert auf EinSchichtBetrieb.

Die Garantie entfällt, wenn:

- das Produkt falsch verwendet wurde
- das Produkt in Umgebungen eingesetzt wurde, für die es nicht ausgelegt ist,
- das Produkt überbeansprucht wurde,
- Teile falsch ersetzt wurden bez. nicht originale Teile verwendet wurden und dadurch Folgeschäden entstanden sind,
- wenn das Produkt geändert wird, oder Zubehör, das nicht von Logitrans genehmigt ist, verwendet wird.
- die Durchführung der in der Betriebsanleitung angegebenen Ansprüche an Serviceinspektionen (sehen Sie bitte die Rückseite) durch einen qualifizierten Fachmann nicht belegt werden kann.

9.5 Haftungsausschluß

Der Hersteller übernimmt keine Haftung für Personen- oder Sachschäden, die aufgrund von Mängeln, Fehlern oder falschem Gebrauch von dem gelieferten Produkt entstanden sind. Ebenso lehnt der Hersteller jede Haftung für Verdienstausschlag, Betriebsverluste, Zeitverluste, entgangenen Gewinn oder ähnliche indirekte Verluste, die dem Käufer oder Dritten entstanden sind, ab.

Periodische Serviceinspektionen

Das erforderliche Serviceintervall ist 1 Jahr.

Die Inspektion ist aufgrund vom Formblatt B280 vorzunehmen, und durch Formblatt B284 zu belegen. Formblätter und zugehörige Instruktionen können bei Ihrem Logitrans Händler bestellt werden.

Periodische Sicherheitsinspektionen

Sicherheitsinspektionen sollten, wenn gesetzlich nichts anderes vorgeschrieben ist, mindestens einmal jährlich vom Lieferanten oder einem anderen Sachverständigen vorgenommen werden.

Die Inspektion ist aufgrund vom Formblatt B278 vorzunehmen, und durch Formblatt B284 zu belegen. Formblätter und zugehörige Instruktionen können bei Ihrem Logitrans Händler bestellt werden.

S 847

ELFR-L-TY

01122008/02