

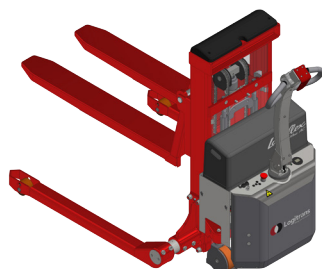
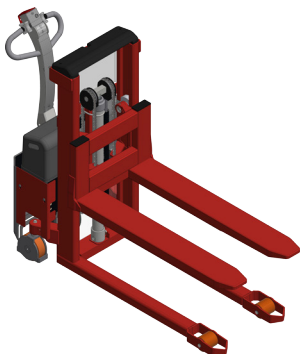


## SPARE PARTS LIST

**SELFR 1003 / SELFSR 1003**  
**SELFRA 1003 / SELFSRA 1003**

# Index

Chassis SELF . . . . .	3
Chassis SELFS . . . . .	5
Rotator carriage . . . . .	7
Rotator forks . . . . .	10
Rotator forks multi purpose carriage . . . . .	12
Rotator forks with adjustable box holders . . . . .	14
Box holders . . . . .	16
Box holder with clamps . . . . .	18
Remote control . . . . .	20
Stop device . . . . .	22
Straddle Legs . . . . .	24
Propulsion chassis - mechanical parts . . . . .	26
Wheels . . . . .	29
Drive motor part 1 . . . . .	31
Drive motor part 2 . . . . .	33
Pump . . . . .	35
Cylinder . . . . .	37
Propulsion chassis - electrical parts . . . . .	40
Battery and charger . . . . .	43
Lithium battery and charger . . . . .	45
Batterybox and rear cover . . . . .	47
Handle . . . . .	49
Handle . . . . .	51
Relay plate 24 V . . . . .	53
User screen . . . . .	55



The correct spare parts are obtainable from your dealer.  
When ordering, please state:

- Serial number of the product
- Type definition
- Spare part no.

Item numbers marked with \* ,and parts cirkeled together are part of complete kits and can not be ordered seperately.

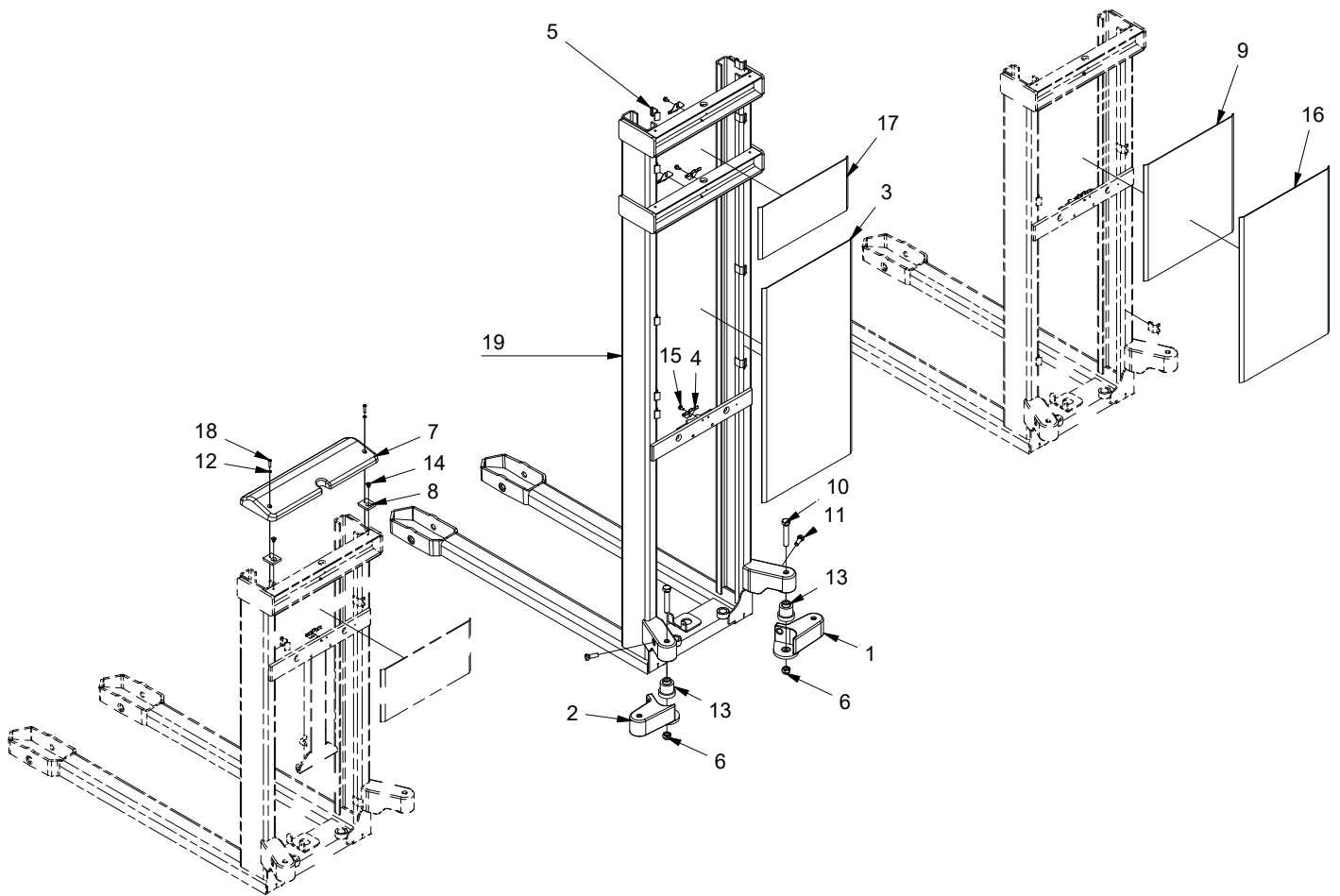
When ordering painted parts please state one of the following colour codes:

- 1: RAL 2002 (Logitrans red)
- 2: RAL 1028 (yellow)
- 3: An other RAL colour
- 6: black

Ex. 425050-1 => 425050-1-1

If the part can be ordered with a colour, it is marked red ■

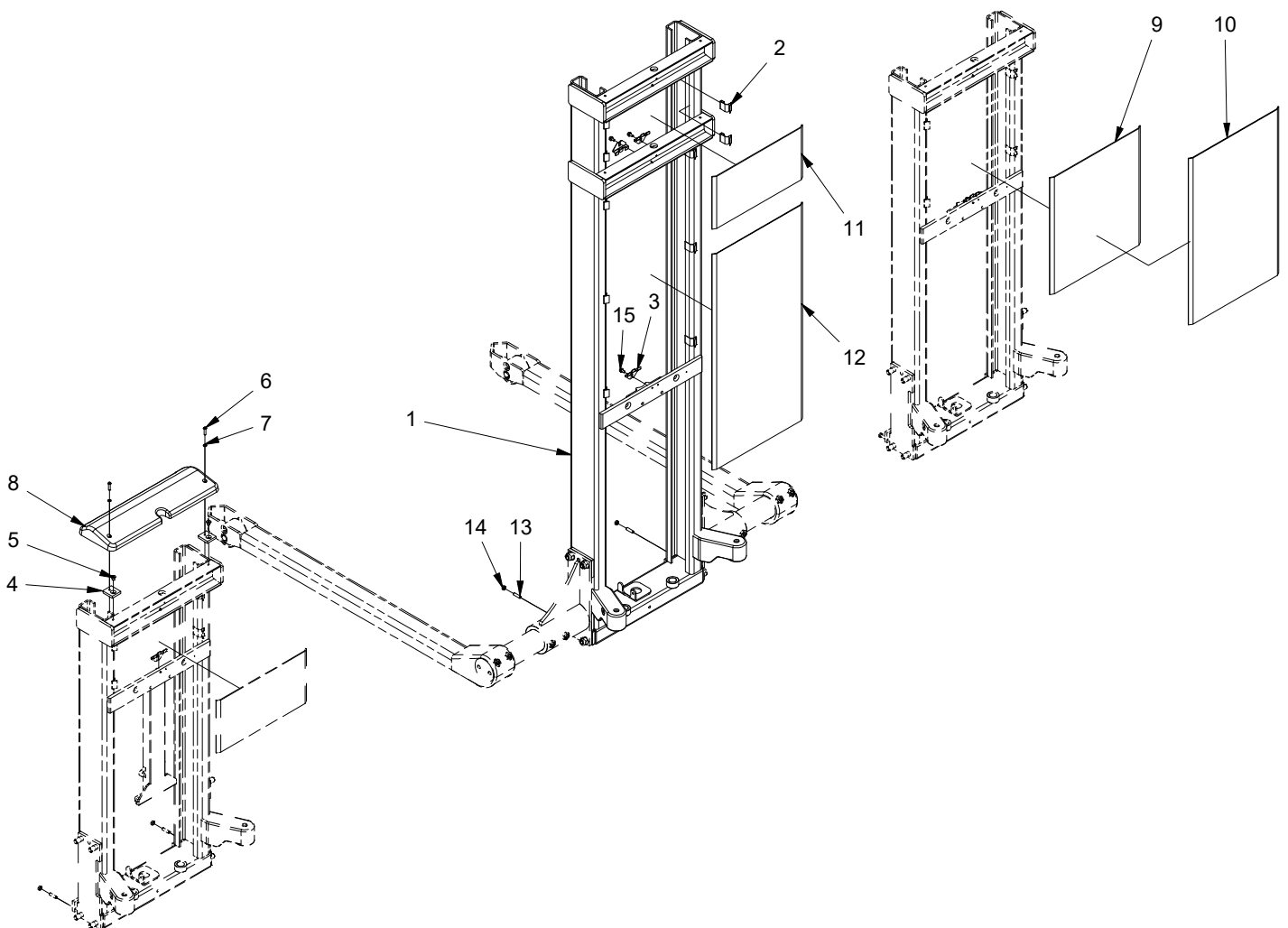
# Chassis SELF



## Chassis SELF

Pos.	Part no.	Qty.	C	Description	Benennung	Beskrivelse
1	405942H	1	C	Expansion bracket right	Breite Radkonsole Rechts	Forbredningsbeslag højre
2	405942V	1	C	Expansion bracket left	Breite Radkonsole Links	Forbredningsbeslag venstre
3	420243	1		Safety scr.1600/1900/2850/3300	Schutzsch.1600/1900/2850/3300	Beskytt.sk.1600/1900/2850/3300
4	404458	4		Top clips for safety screen	Top-Klamme f/Sich.Abschirmung	Top clips sikkerhedsafskærmnin
5	404495	10		Lock fittings	Sperrbeschlag	Låsebeslag
6	921161	2		Lock nut	Sicherungsmutter	Sikringsmøtrik
7	420801R	1		Top cover 920	Obere Abdeckung 920	Øverste afdækning 920
				only for SELF920/1200	Nur für SELF920/1200	Kun til SELF920/1200
8	404224	2		Top stop block	Topstopp	Topstopklods
9	420241	1		Safety screen 1200/2050	Schutzscheibe 1200/2050	Beskyttelsesskærm 1200/2050
10	915691	2		Screw	Schraube	Skrue
11	915235	2		Screw	Schraube	Skrue
12	924061	2		Washer	Scheibe	Skive
13	405943	2		Fix axel for wheel bracket	Achse für Breite Radkonsole	Spændetap for hjul konsol
14	911812	2		Screw	Schraube	Skrue
15	916612	4		Screw	Schraube	Skrue
16	420242	1		Safety screen 1400/2450	Schutzscheibe 1400/2450	Beskyttelsesskærm 1400/2450
17	420240	1		Safety screen 920/3300	Schutzscheibe 920/3300	Beskyttelsesskærm 920/3300
18	919620	2		Screw	Schraube	Skrue
19		1		Chassis SELF	Chasis SELF	Chassis SELF

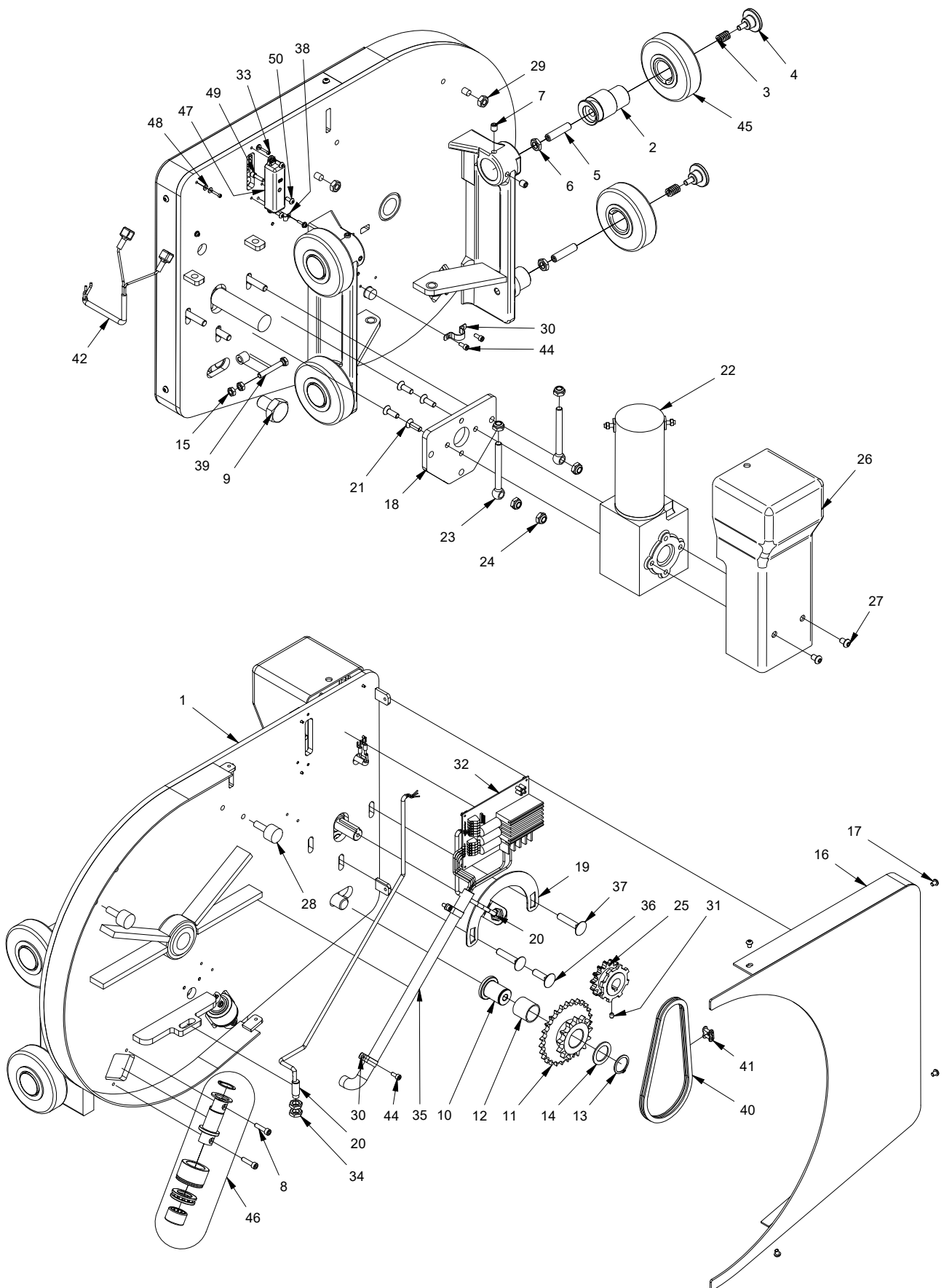
# Chassis SELFS



## Chassis SELFS

Pos.	Part no.	Qty.	C	Description	Benennung	Beskrivelse
1		1		Chassis SELFS	Chassis SELFS	Chassis SELFS
2	404495	10		Lock fittings	Sperrbeschlag	Låsebeslag
3	404458	4		Top clips for safety screen	Top-Klamme f/Sich.Abschirmung	Top clips sikkerhedsafskærmnin
4	404224	2		Top stop block	Topstopp	Topstopklods
5	911812	2		Screw	Schraube	Skrue
6	919620	2		Screw	Schraube	Skrue
7	924061	2		Washer	Scheibe	Skive
8	420801R	1		Top cover	Obere Abdeckung	Øverste afdækning
				Only For SELFS890	Nur für SELFS890	Kun til SELFS890
9	420241	1		Safety screen 1200/2050	Schutzscheibe 1200/2050	Beskyttelseskærm 1200/2050
10	420242	1		Safety screen 1400/2450	Schutzscheibe 1400/2450	Beskyttelseskærm 1400/2450
11	420240	1		Safety screen 920/3300	Schutzscheibe 920/3300	Beskyttelseskærm 920/3300
12	420243	1		Safety scr.1600/1900/2850/3300	Schutzsch.1600/1900/2850/3300	Beskytt.sk.1600/1900/2850/3300
13	910830	2		Pointed screw	Reitstockschrabe	Pinolskrue
14	922080	2		Nut	Mutter	Møtrik
15	916612	4		Screw	Schraube	Skrue

# Rotator carriage



# Rotator carriage

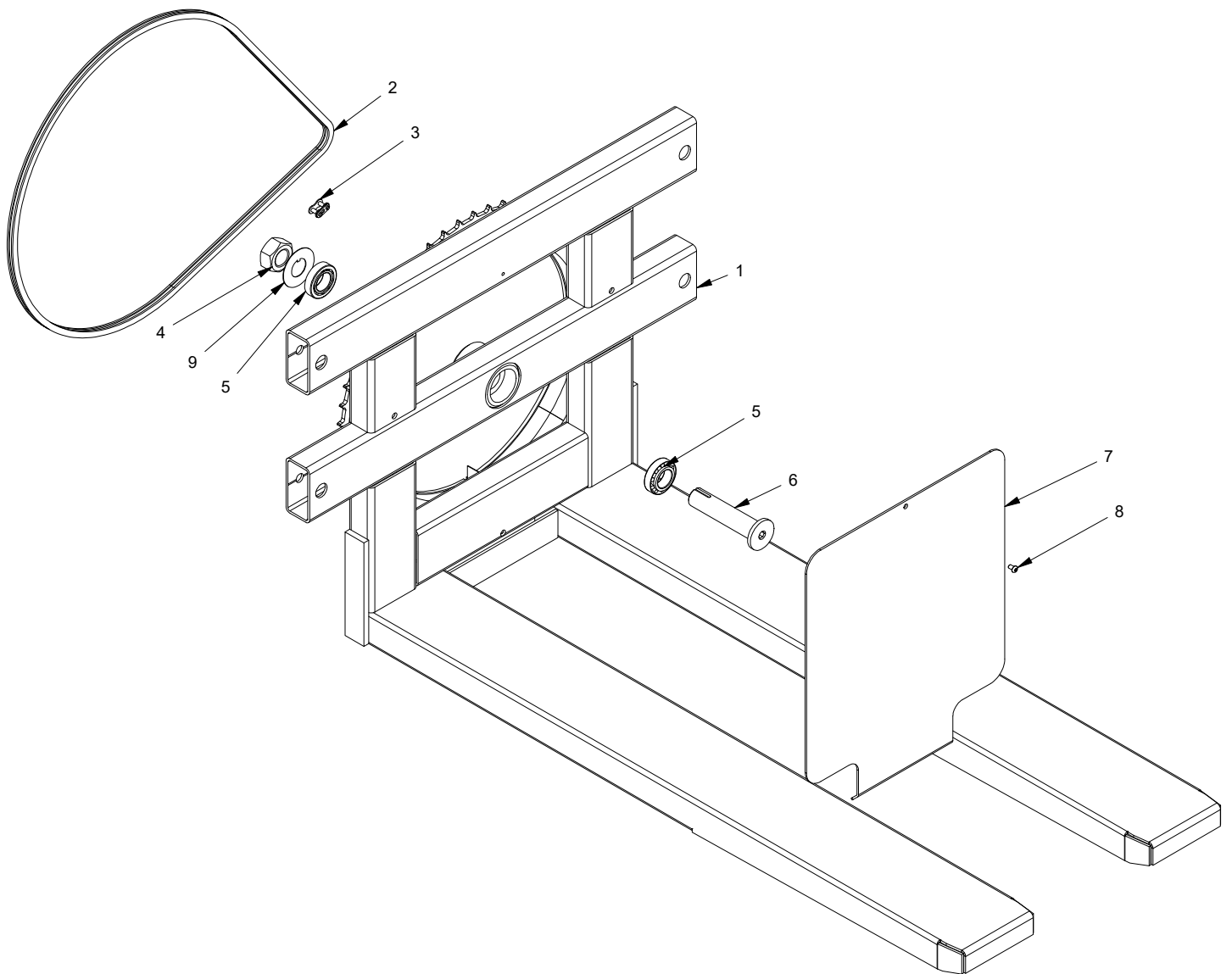
Pos.	Part no.	Qty.	C	Description	Benennung	Beskrivelse
1	404268-1	1	C	Bracket plate f/rotator	Trägerplatte f/Rotator	Konsolplade f/rotator
2	404076	2		Eccentric axle	Exzentrische rolle	Excentrisk rulle
3	958144	4		Spring	Druckfeder	Trykfjeder
4	420153	4		Guide pin	Führungsstift	Slæbetap
5	910250	4		Screw	Schraube	Skrue
6	920122	4		Counter nut	Gegenmutter	Kontramøtrik
7	910012	4		Screw	Schraube	Skrue
8	912625	4		Screw	Schraube	Skrue
9	404257	1		Bolt	Bolzen	Bolt
10	404258	1		Chain wheel pin	Kettenradzapfen	Kædehjulstap
11	403040	1		Chain wheel	Kettenrad	Kædehjul
12	948313	1		Bushing	Buchse	Bøsning
13	933280	1		Circlip	Schliessring	Låsering
14	924280	1		Washer	Scheibe	Skive
15	922080	2		Nut	Mutter	Møtrik
16	404267-1	1	C	Cover f bracket/plate RAL2002	Abdeckung f/kons.platt RAL2002	Afdækning f/konsolpladeRAL2002
17	919608	4		Screw	Schraube	Skrue
18	403691	1		Flange	Flansch	Flange
19	404277	1		Holder for sensor	Halter für Abtaster	Holder f/aftaster
20	985407	2		Inductive sensor f/motor contr	Induktiver Sensor Motorsteuer.	Induktiv føler f/motorstyring
21	911825	4		Screw	Schraube	Skrue
22	985260	1		Gear motor 24V Rotator	Gearmotor 24V Rotator	Gearmotor 24V Rotator
23	919110	2		Eye bolt	Augenbolzen	Øjebolt
24	921100	5		Lock nut	Gegenmutter	Sikringsmøtrik
25	404279	1		Chain wheel with washer	Kettenrad mit Scheibe	Kædehjul m/aftasteskive
26	404225	1		Use 404225R	Use 404225R	Use 404225R
27	919812	2		Screw	Schraube	Skrue
28	401097	2		Brake pad	Bremsklotz	Bremseklods
29	922101	2		Screw	Mutter	Møtrik
30	989058	3		Holder f/cable	Halte f/Kabel	Kabelbøjle
31	910608	1		Pointed screw	Reitstock Schraube	Pinolskrue
32	985405	1		Motor control unit	Motorsteuer	Motorstyring
33	912316	4		Screw	Schraube	Ch skrue
34	920120	4		Counter nut	Gegenmutter	Kontramøtrik
35	981211	1		Cable (3 meter)	Kabel (3 Meter)	Kabel (3 meter)
36	919136	1		Bolt	Bolzen	Bolt
37	919151	2		Bolt	Bolzen	Bolt
38	980206	1		Cable holder	Kabelhalter	Kabelholder



## Rotator carriage

Pos.	Part no.	Qty.	C	Description	Benennung	Beskrivelse
39	919855	1		Screw	Schraube	Skrue
40	403059	1		Chain	Kette	Kæde
41	951021	1		Chain connector	Kettensammler	Kædesamler
42	150021	1		Cable f/gear motor	Kabel f/Getriebemotor	Kabel f/gearmotor
43	922060	2		Nut	Mutter	Møtrik
44	912512	6		Screw	Schraube	Skrue
45	404073K	4		Mast roll with bushing	Mastrolle mit Buchse	Mastrulle med bøsning
46	404255R	2		Support roller Ø45 cpl.	Stützenrolle Ø45 Kpl.	Støtterulle Ø45 kpl.
47	445060	1		Cover	Abdeckung	Afdækning
48	924031	8		Washer	Scheibe	Skive
49		1		Button	Taste	Trykknop
50	919512	3		Screw	Schraube	Skrue

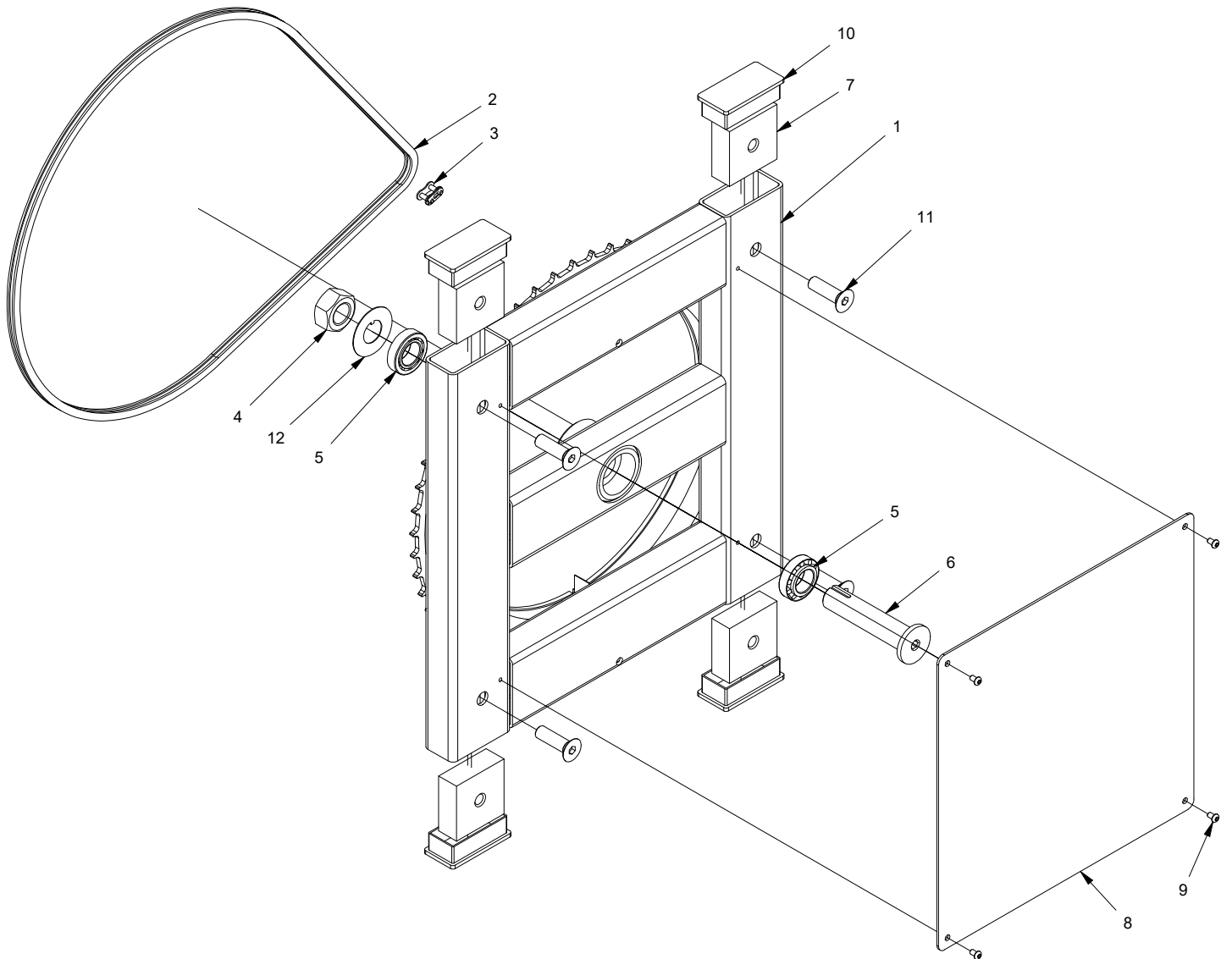
# Rotator forks



## Rotator forks

Pos.	Part no.	Qty.	C	Description	Benennung	Beskrivelse
1	404230-3-1	1	C	RAL2002 Rotator forks 560x1250	RAL2002 Rotatorgabeln 560x1250	RAL2002 Rotatorgafler 560x1250
	404231-3-1		C	RAL2002 Rotator forks 680x1250	RAL2002 Rotatorgabeln 680x1250	RAL2002 Rotatorgafler 680x1250
2	403758	1		Chain	Kette	Kæde
3	951042	1		Chain connector	Kettensammler	Kædesamler
4	922300	1		Nut	Mutter	Møtrik
5	945355	2		Roller bearing	Rollenlager	Rulleleje
6	404260	1		Main axle	Hauptachse	Hovedaksel
7	404274-1	1	C	RAL2002 Cover plate 560	RAL2002 Abdeckungsplatte 560	RAL2002 Afdæknings plade 560
	404341-1		C	RAL2002 Cover plate 680	RAL2002 Abdeckungsplatte 680	RAL2002 Afdæknings plade 680
8	919610	1		Screw	Schraube	Skrue
9	404272	1		Washer	Scheibe	Skive

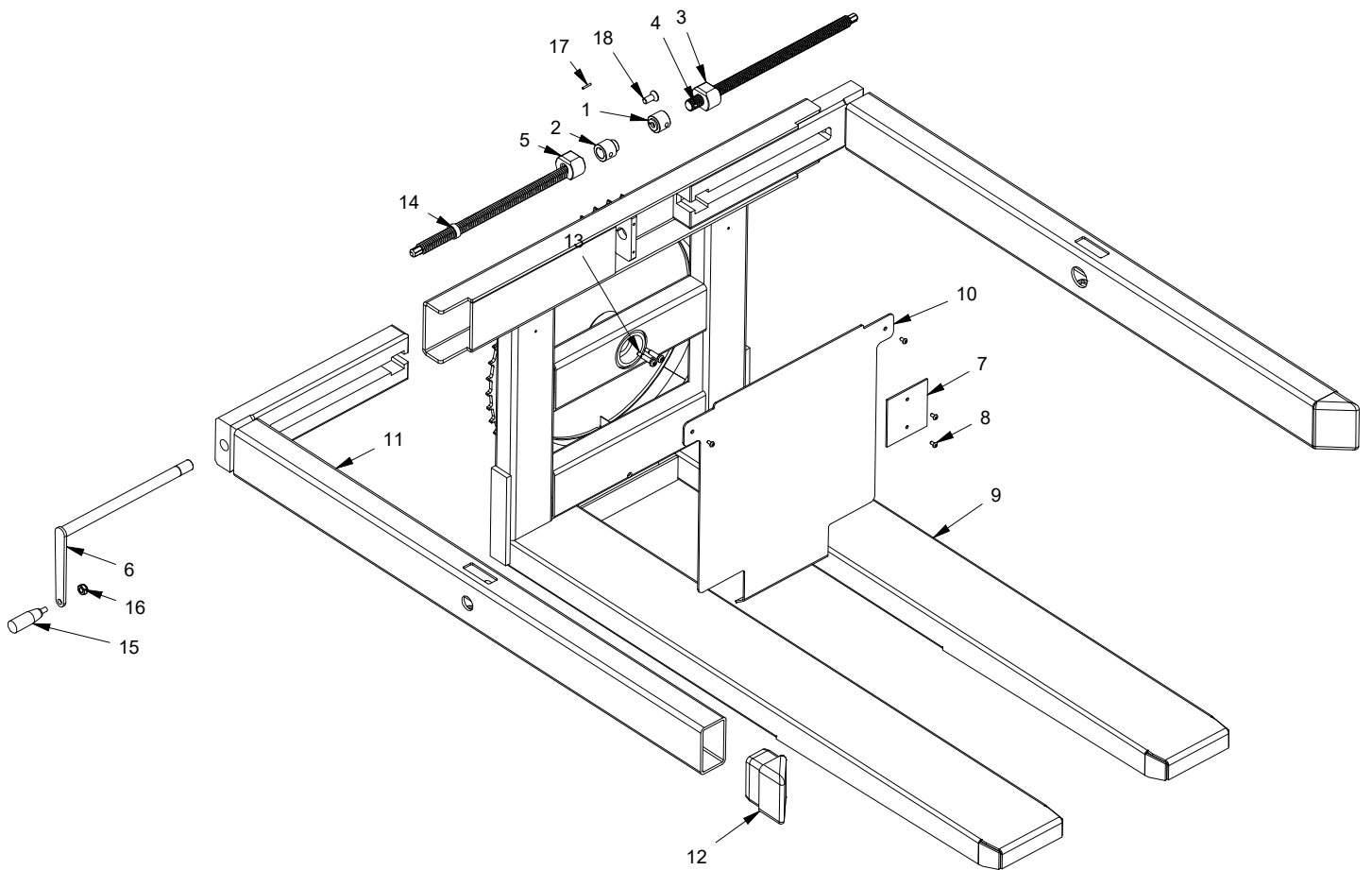
# Rotator forks multi purpose carriage



## Rotator forks multi purpose carriage

Pos.	Part no.	Qty.	C	Description	Benennung	Beskrivelse
1	404285-1	1	C	RAL2002 Multi carriage 560	RAL2002 Multikonsole 560	RAL2002 Multikonsole 560
	404381-1		C	RAL2002 Multi carriage 680	RAL2002 Multikonsole 680	RAL2002 Multikonsole 680
2	403758	1		Chain	Kette	Kæde
3	951042	1		Chain connector	Kettensammler	Kædesamler
4	922300	1		Nut	Mutter	Møtrik
5	945355	2		Roller bearing	Rollenlager	Rulleleje
6	404260	1		Main axle	Hauptachse	Hovedaksel
7	404351	4		Block	Klotz	Klods
8	403574-1	1	C	RAL2002 Cover plate 560	RAL2002 Abdeckungsplatte 560	RAL2002 Afdækningsplade 560
	403575-1		C	RAL2002 Cover plate 680	RAL2002 Abdeckungsplatte 680	RAL2002 Afdækningsplade 680
9	919610	4		Screw	Schraube	Skrue
10	993150	4		Cover	Deckel	Dupsko
11	919650	4		Screw	Schraube	Skrue
12	404272	1		Washer	Scheibe	Skive

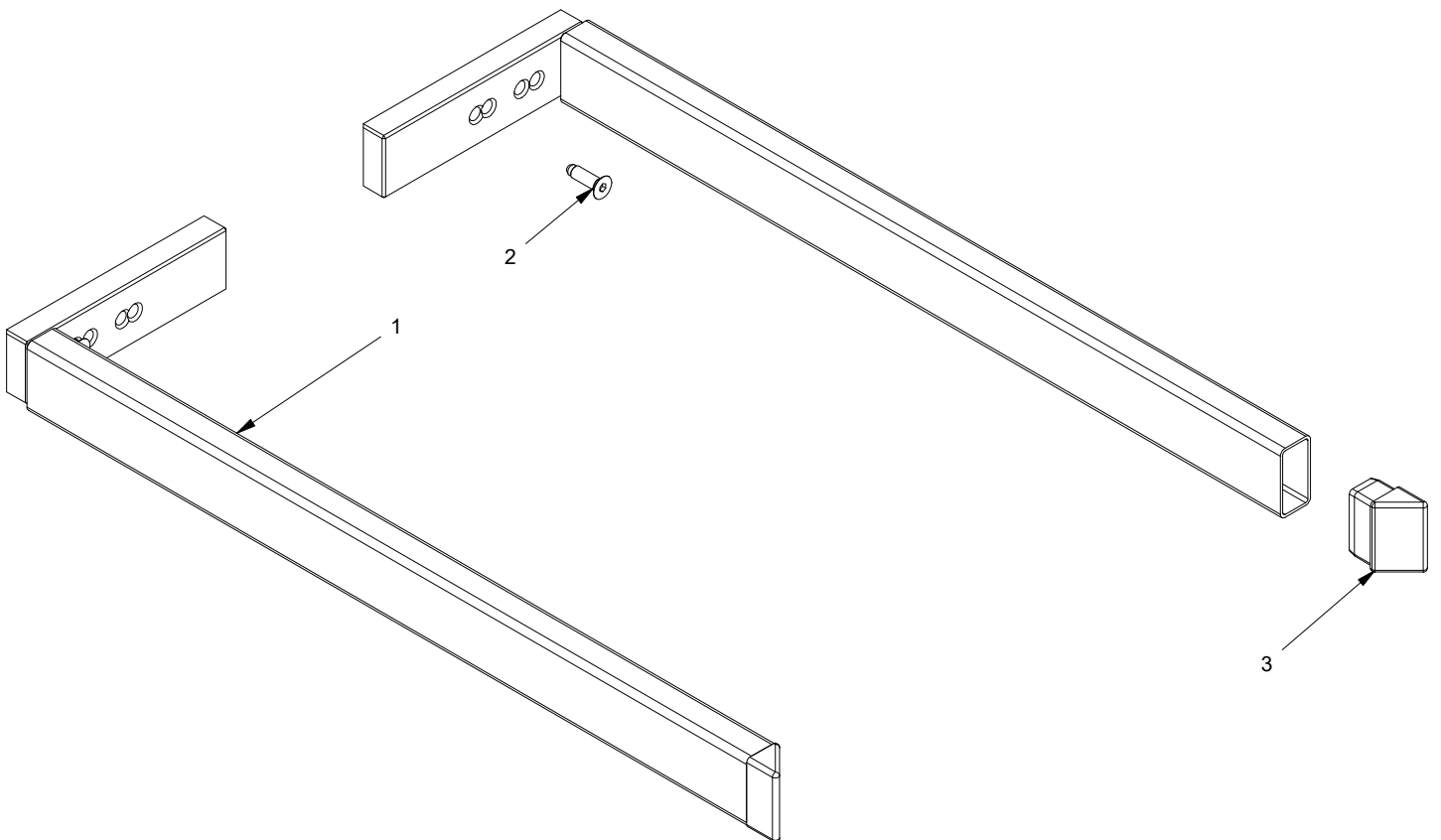
# Rotator forks with adjustable box holders



## Rotator forks with adjustable box holders

Pos.	Part no.	Qty.	C	Description	Benennung	Beskrivelse
1	404511	1		Spindle connector A	Spindel A	Spindel A
2	404512	1		Spindle connector B	Spindel B	Spindel B
3	404509	1		Trapezoidal nut L	Trapezmutter L	Trapezmøtrik V
4	404507	1		Trapez spindle L	Trapezspindeln L	Trapezspindler V
5	404510	1		Trapezoidal nut R	Trapezmutter R	Trapezmøtrik H
6	404524	1		Crank	Handkurbel	Håndsving
7	404528-1	1	C	RAL2002 Cover	RAL2002 Abdeckung	RAL2002 dæksel
8	919510	4		Screw	Schraube	Skrue
9	404527-3-1	1	C	RAL2002 Rotator forks cpl.	RAL2002 Rotator gabeln kpl.	RAL2002 Rotator gafler kpl.
10	404506-1	1	C	RAL2002 Cover plate	RAL2002 Abdeckungsplatte	RAL2002 Afdækningsplade
11	404503	2		Box support	Box-Unterstützung	Boksstøtte
12	404530	2		Plastic end for box holder	Kunststoff-Ende f/Boxhalter	Plastende f/boksholder
13	919828	2		Bolt	Bolzen	Bolt
14	404526	1		Trapez spindle R with stop	Trapezspindeln R mit stop	Trapezspindler H med stop
15	994025	1		Tilt handle	Kippbarer Handgriff	Vippebar ballegreb
16	921100	1		Lock nut	Gegenmutter	Sikringsmøtrik
17	932320	1		Pin	Stift	Stift
18	911125	1		Screw	Schraube	Skrue

## Box holders

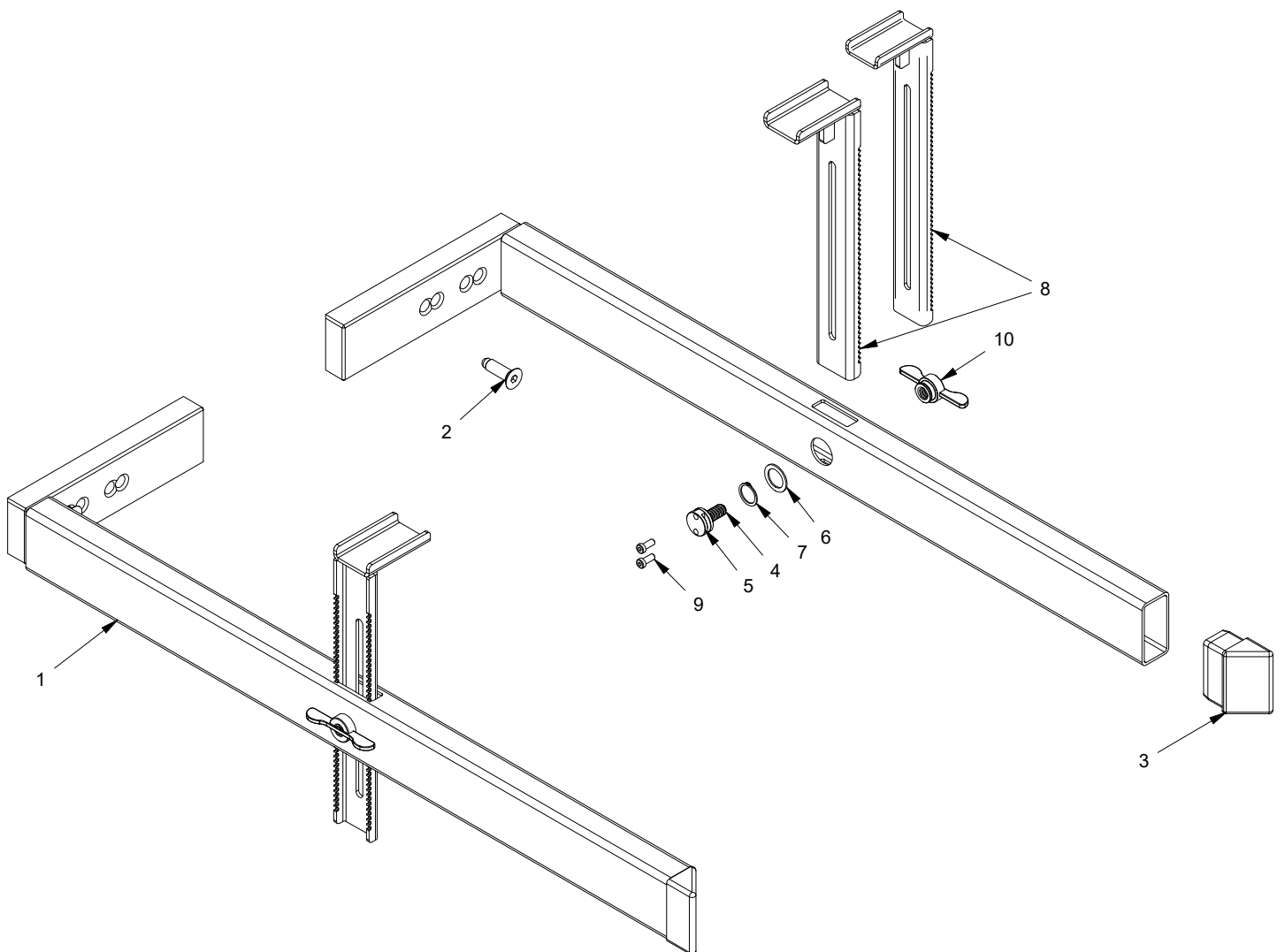




## Box holders

Pos.	Part no.	Qty.	C	Description	Benennung	Beskrivelse
1	404290	2		Box support 1 pcs	Kastenhalter 1 stck	Boksstøtte 1 stk
2	404336	2		Bolt f/box holder	Bolzen f/Boxhalter	Bolt f/boksholder
3	404349	2		Plastic end for box holder	Kunststoff-Ende f/Boxhalter	Plastende f/boksholder

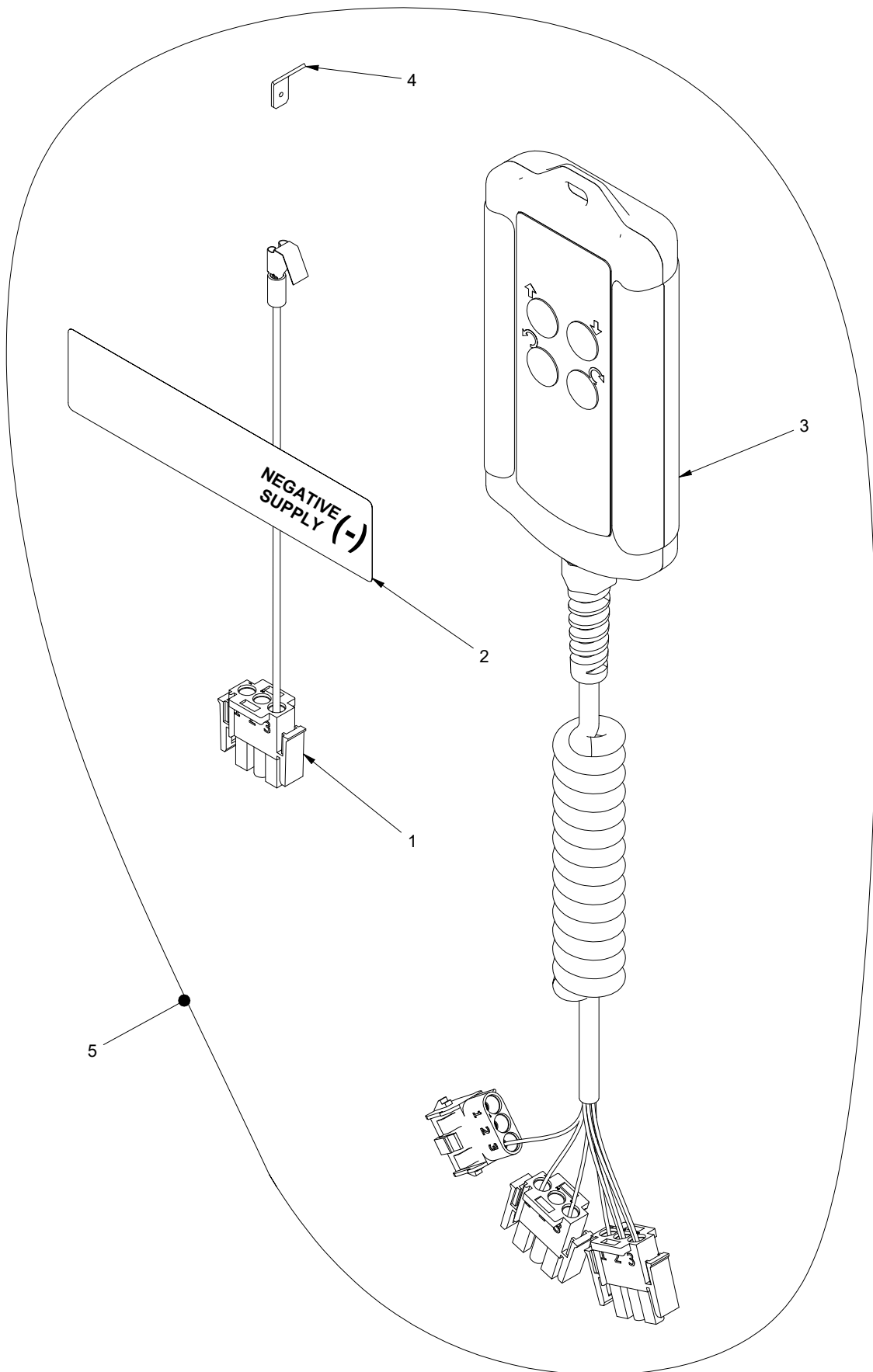
## Box holder with clamps



## Box holder with clamps

Pos.	Part no.	Qty.	C	Description	Benennung	Beskrivelse
1	404416	2		Box support	Box-Unterstützung	Boksstøtte
2	404336	2		Bolt f/box holder	Bolzen f/Boxhalter	Bolt f/boksholder
3	404349	2		Plastic end for box holder	Kunststoff-Ende f/Boxhalter	Plastende f/boksholder
4	404422	2		Spindle f/ box holder	Spindel f/Boxhalter	Spindel f/boksholder
5	404420	2		Washer	Scheibe	Skive
6	924280	2		Washer	Scheibe	Skive
7	933280	2		Circlip	Schliessring	Låsering
8	404425	2		Clamps short	Klemmvorrichtung kurz	Beslag kort
	404466			Clamps long	Klemmvorrichtung lang	Beslag lang
9	912820	4		Screw	Schraube	Skrue
10	404431	2		Buckle for boksholder	Schnalle für boxhalter	Spænde for boksholder

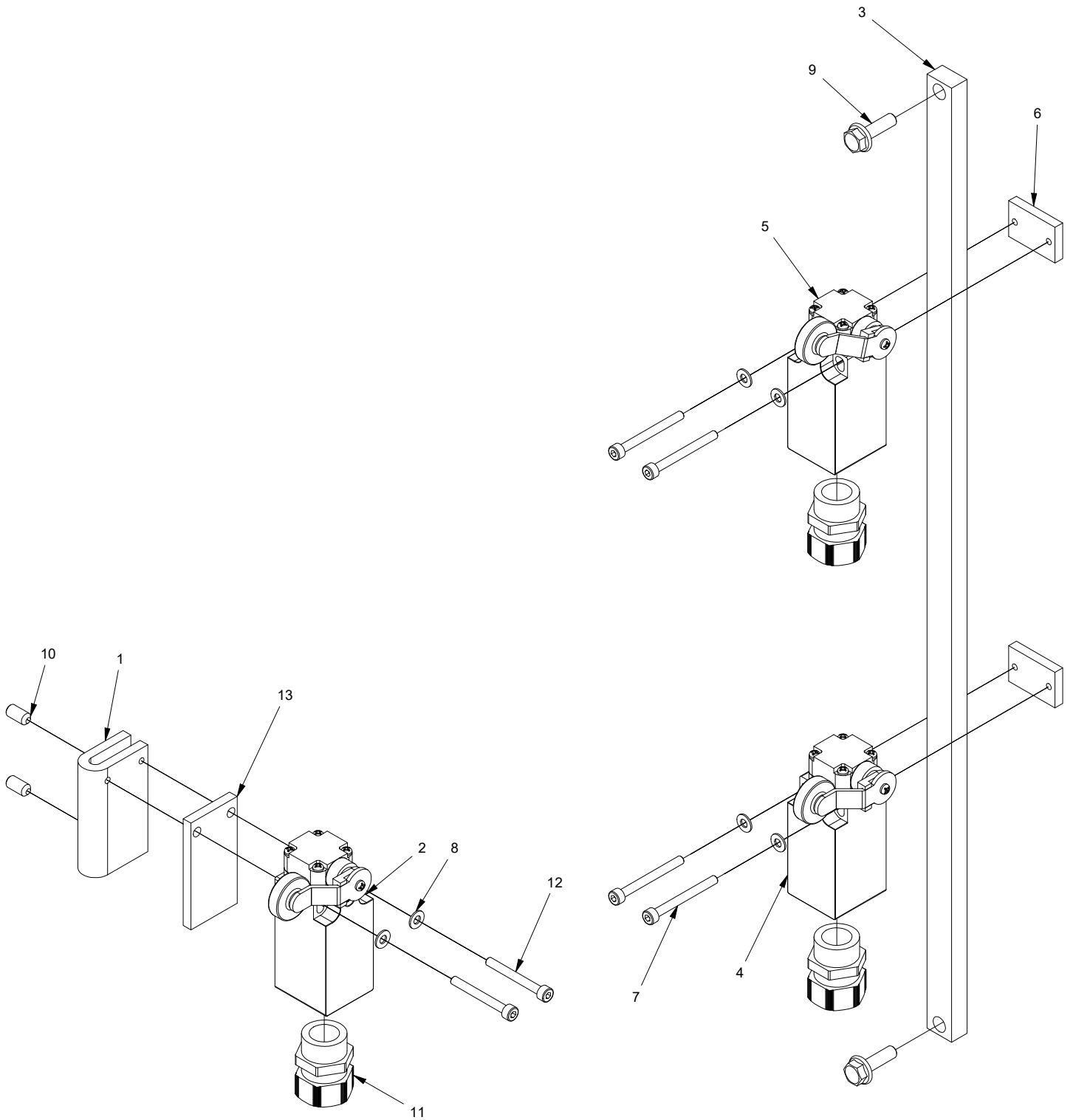
# Remote control



## Remote control

Pos.	Part no.	Qty.	C	Description	Benennung	Beskrivelse
1	160911	1		MR-1 Supply [-] Adaptor	MR-1 Supply [-] Adaptor	MR-1 Supply [-] Adaptor
2		1		Wire label NEGATIVE	Kabeletikett NEGATIVE	Kabel label NEGATIVE
3		1		Remote MR-1 LIFT/ROTATE	Fernbedien MR-1 HEBEN/ROTATION	Fjernbet MR-1 LØFT/ROTATION
4	980171	1		Tab-Ring Adapter	Tab-Ring Adapter	Tab-Ring Adapter
5	160934SP	1		Remote MR-1 LIFT/ROTATE	FernbedienungMR-1 Heben/Kippen	FjernbetjeningMR-1 Løft/Rota

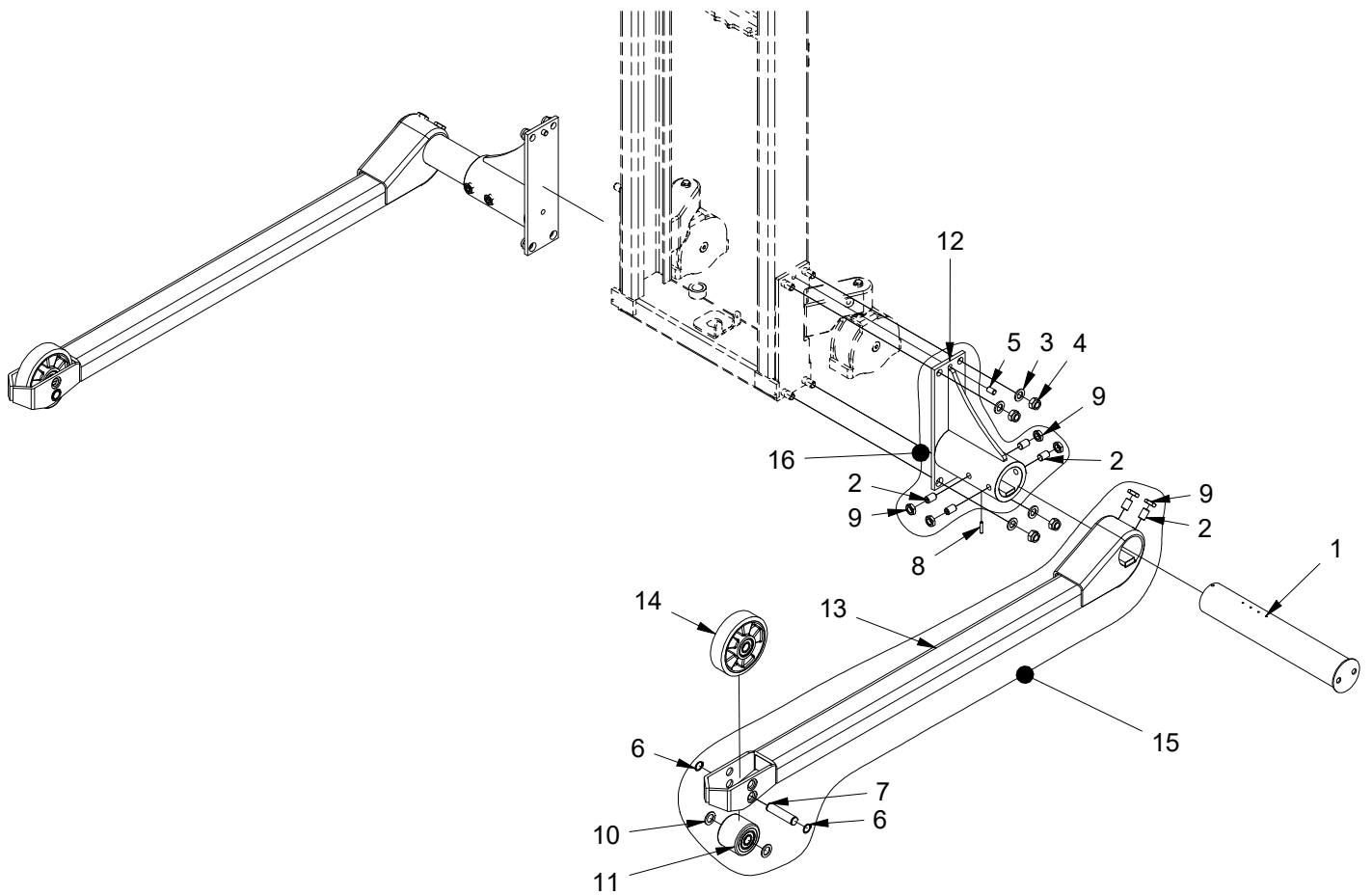
# Stop device



## Stop device

Pos.	Part no.	Qty.	C	Description	Benennung	Beskrivelse
1	420001	1		Clamp for switch	Klemme für Endschalter	Klemme for bundswitch
2	982228	1		Switch	Abschalter	Afbryder
3	420192-2	1		Fitting for stop device 1200	Beschlag Endschalter 1200	Beslag top-/bundstop 1200
	420192-3			Fitting for stop device 1400	Beschlag Endschalter 1400	Beslag top-/bundstop 1400
	420192-4			Fitting for stop device 1600	Beschlag Endschalter 1600	Beslag top-/bundstop 1600
4	982226	1		Switch 2NO	Abschalter 2NO	Afbryder 2NO
5	982227	1		Rotary lever 2NC	Rollarm 2NC	Rullearm 2NC
6	420159	2		Switch fastening	Endschalter Befestigung	Bespænding f/switch
7	912440	4		Screw	Schraube	Skrue
8	924040	6		Washer	Scheibe	Skive
9	916620	2		Screw	Schraube	Skrue
10	910612	2		Screw	Schraube	Skrue
11	982037	3		Cable lead-in	Kabeldurchführung	Kabelgennemføring
12	912435	2		Screw	Schraube	Skrue
13	403692	1		Spacer piece	Abstandsstück	Afstandsstykke

# Straddle Legs

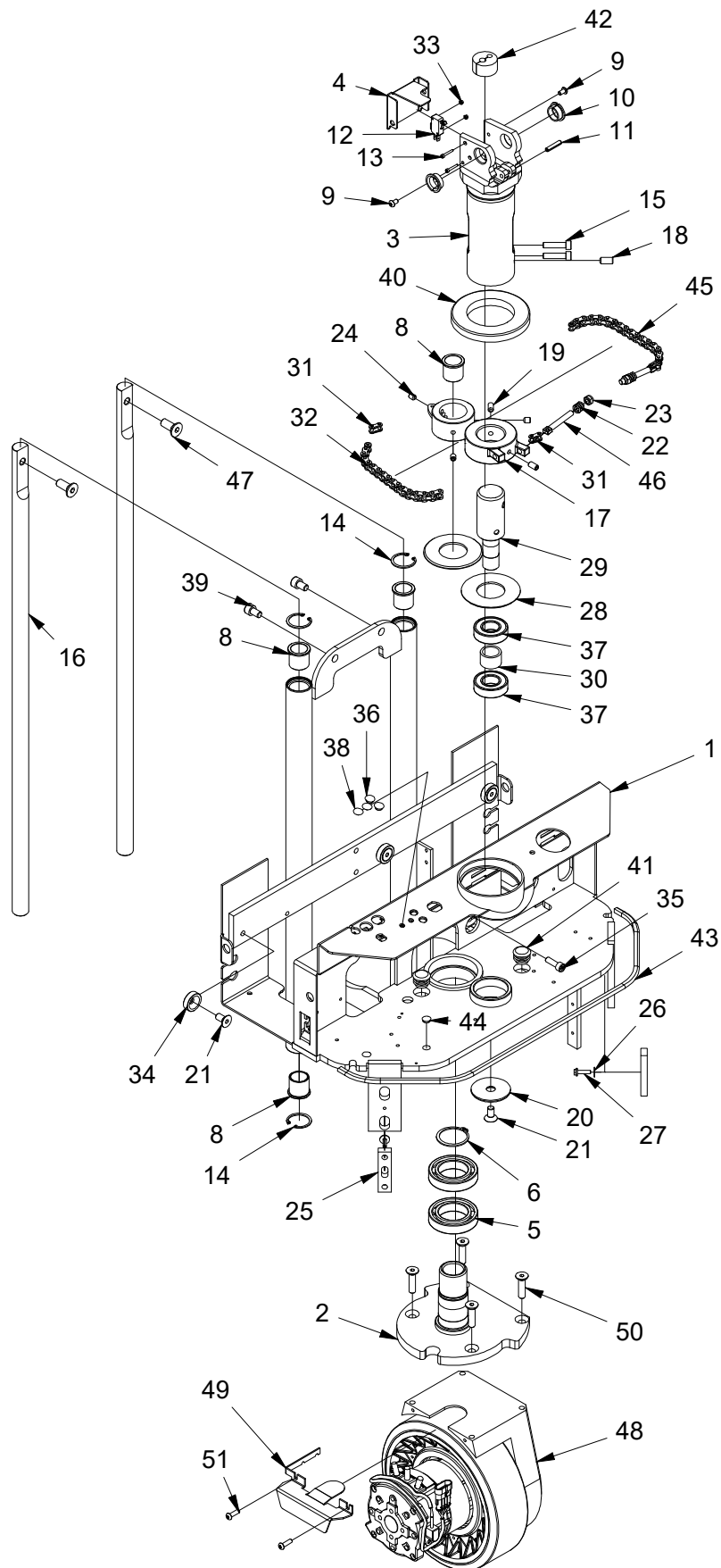




## Straddle Legs

Pos.	Part no.	Qty.	C	Description	Benennung	Beskrivelse
1	420267-1	2		Middle piece S	Zwischenstück S	Mellemstykke S
	420267-2			Middle piece M	Zwischenstück M	Mellemstykke M
	420267-3			Middle piece L	Zwischenstück L	Mellemstykke L
	420267-4			Middle piece XL	Zwischenstück XL	Mellemstykke XL
2	910625	12		Pointed screw	Reitstockschraube	Pinolskrue
3	924016	8		Washer	Scheibe	Skive
4	921161	8		Lock nut	Sicherungsmutter	Sikringsmøtrik
5	932120	2		Pin	Stift	Stålstift
6	933200	4		Circlip	Schliessring	Låsering
7	402846	2		Wheel axle	Radachse	Hjulaksel
8	932630	2		Slotted pin	Stift	Kærvstift
9	920160	12		Counter nut	Gegenmutter	Kontramøtrik
10	400159	4		Washer	Scheibe	Skive
11	402503L	2		Fork wheel, vulkollan w/b	Gabelrolle, Vulkolan m/L	Gaffelhjul, vulkollan m/l
12		2		Carriage straddlelegs, large	Breitspurträger, large	Skrævebenskonsol, large
13				Straddle leg medium	Radarm medium	Skræveben medium
				Straddle leg long	Radarm Lang	Skræveben Lang
14	400713L	2		Steering wheel, nylon w/b	Lenkrolle, Nylon m/L	Styrehjul, nylon m/l
	400757L			Steering wheel, vulk. w/b	Lenkrolle, Vulkollan m/L	Styrehjul, vulkollan m/l
	435400L			Steering wheel, poly. w/b	Lenkrolle, Poly. m/L	Styrehjul, poly m/l
15	404327-2-1K	2	C	Straddle leg cpl. medium V8	Radarm Kpl. medium V8	Skræveben kpl. medium V8
16	420291-1K	2	C	Carriage straddlelegs, large	Breitspurträger Kpl., large	Skrævebenskonsol kpl., large
	420290-1K		C	Carriage straddlelegs c, short	Breitspurträger Kpl., kurz	Skrævebenskonsol kpl., kort

# Propulsion chassis - mechanical parts



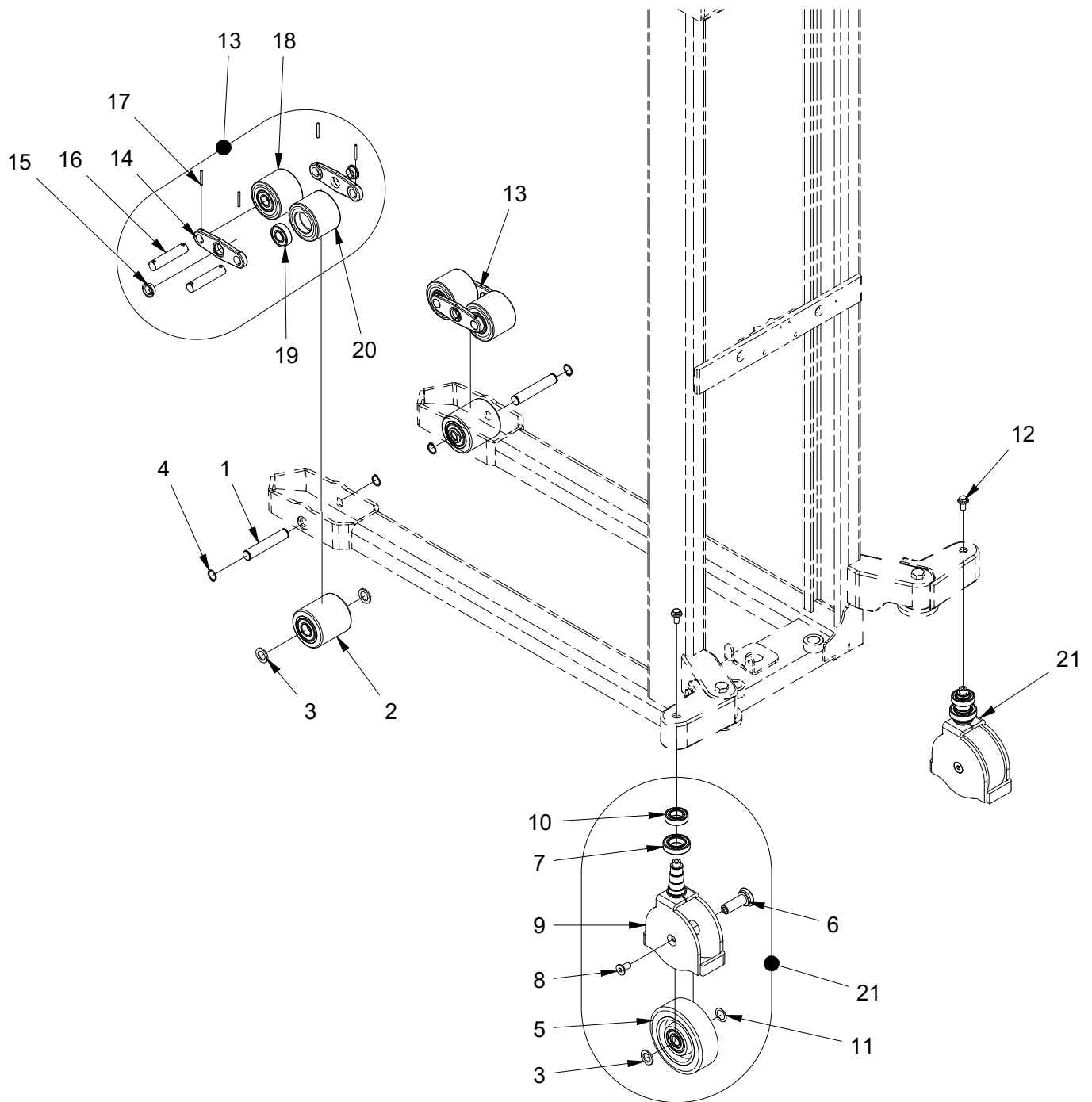
## Propulsion chassis - mechanical parts

Pos.	Part no.	Qty.	C	Description	Benennung	Beskrivelse
1		1		Propulsion chassis	Treibchassis	Drivchassis
2	405730	1		Fittings for wheel motor, cpl.	Beschlag für Radmotor, Kpl.	Hjulmotorbeslag, kpl.
3	405684	1		Middle piece	Zwischenstück	Mellemstykke
4	405707	1		Cover plate	Abdeckungsplatte	Dækplade
5	946092	2		Ball bearing	Kugellager	Kugleleje
6	933450	1		Circlip	Schliessring	Låsering
7	405733	1		Chain wheel o.drivemotor	Flansch für Kettenrad	Kædehjul o. hjulmotor
8	948259	5		Bushing	Buchse	Bøsning
9	919610	2		Screw	Schraube	Skrue
10	404062	2		Bushing	Buchse	Bøsning
11	931630	1		Straight Pin	Rohrstift	Rørstift
12	982159	1		Micro switch with reel 16 Amp	Mikroumschalter m/Rolle 16 Amp	Mikroomskifter m/rulle 16 Amp
13	912320	2		Screw	Schraube	Skrue
14	934360	4		Circlip	Schliessring	Låsering
15	912835	2		Screw	Schraube	Skrue
16	405306	2		Slidingaxle	Achse	Glideaksel
17	405737	1		Chain wheel u.handle	Kettenrad	Kædehjul under håndtag
18	910021	1		Screw	Schraube	Skrue
19	910818	3		Pointed screw	Reitstockschrabe	Pinolskrue
20	400624E	1		Cover washer	Abdeckscheibe	Afdækningskive
21	911120	7		Screw	Schraube	Skrue
22	958135	2		Compression spring	Druckfeder	Trykfjeder
23	921080	2		Lock nut	Sicherungsmutter	Sikringsmøtrik
24	910810	3		Pointed screw	Reitstockschrabe	Pinolskrue
25	405162	2		Clamp plate	Spannplatte	Spændeplade
26	924055	2		Washer	Scheibe	Skive
27	916520	2		Screw	Schraube	Skrue
28	405897	2		Supporting washer chain wheel	Scheibe für Kettenrad	Støtteskive for kædehjul
29	405731	1		Axle for chain wheel SELF	Kette für Radkette	Kædehjulaksel
30	400647	1		Spacer pipe wheel fork	Abstandrohr Radgabel	Afstandsør hjulgaffel
31	951041	4		Chain connector	Kettensammler	Kædesamler
32	951040	2		Chain	Kette	Kæde
33	927030	2		Lock nut	Sicherungsmutter	Sikringsmøtrik
34	405279	6		Supporting roller	Tragrollen	Bæreruller
35	912825	1		Screw	Schraube	Skrue
36	993056	2		Plastic plug	Plastik Pfropf	Plastprop
37	946253	2		Ball bearing	Kugellager	Kugleleje
38	993057	2		Plastic plug	Plastik Pfropf	Plastprop

## Propulsion chassis - mechanical parts

Pos.	Part no.	Qty.	C	Description	Benennung	Beskrivelse
39	912116	2		Screw	Schraube	Skrue
40	404052	1		Steer column cover	Lenksäulenabdeckung	Ratsøjle afdækning
41	993037	2		Plug cap	Stecker	Dupsko
42	404054	1		Steer column seal	Lenksäulendichtung	Ratsøjle tætning
43	445801	1		Rubber sealing strip	Gummi Dichtung Strip	Gummi tætning strip
44	993062	1		Plastic plug	Kunststoffstecker	Plastikstik
45	951040K	2		Chain cpl.	Kette Kpl.	Kæde kpl.
46	400605	2		Chain adjuster	Kettenspanner	Kædestrammer
47	911230	2		Screw	Schraube	Skrue
48	985219	1		Drive motor rubber 76 mm	Farhmotor Gummi 76 mm	Hjulmotor gummi 76 mm
49	405650	1		Fittings f/cables	Beschlag f/Kabel	Beslag f/kabler
50	911140	4		Screw	Schraube	Skrue
51	919620	2		Screw	Schraube	Skrue

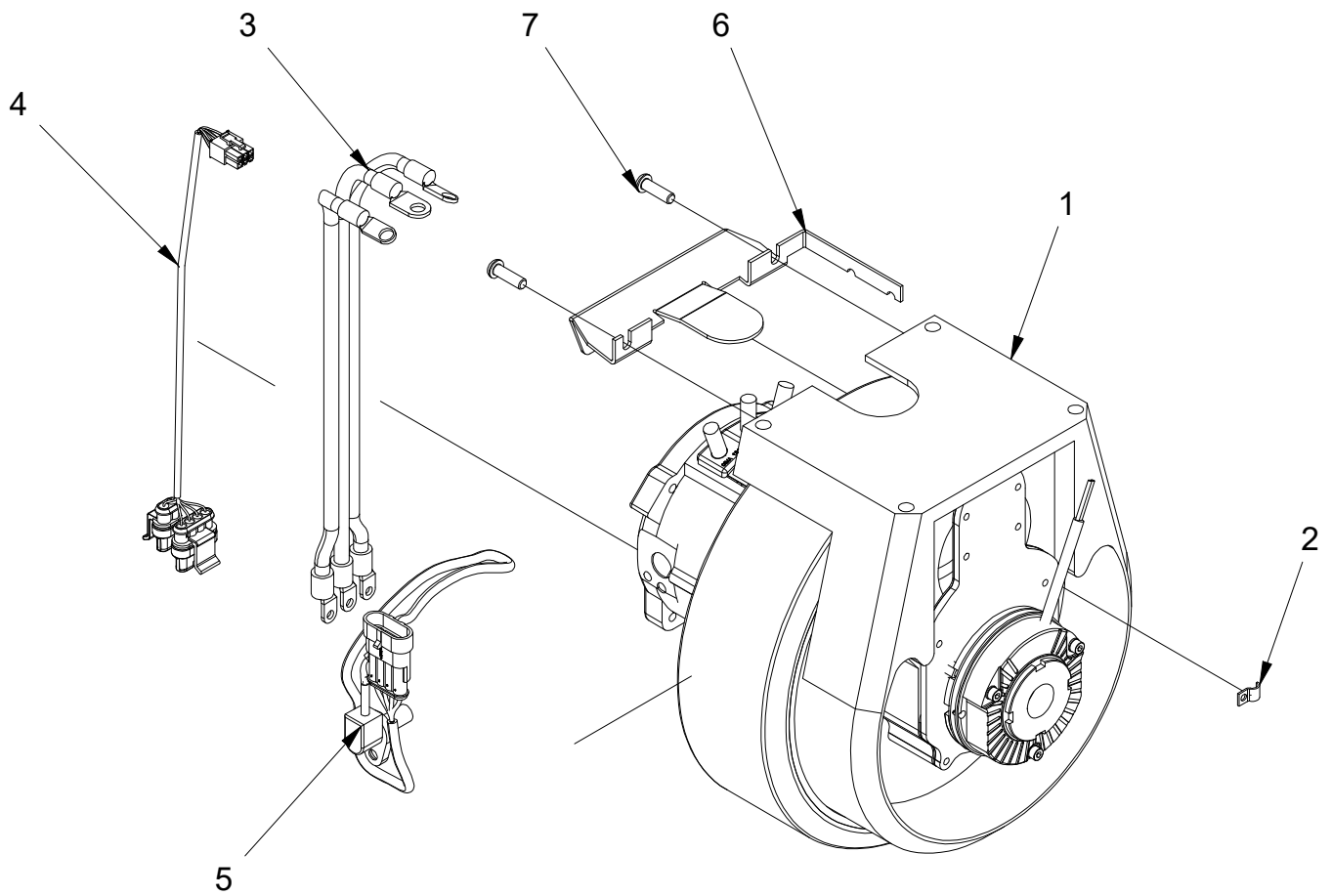
# Wheels



## Wheels

Pos.	Part no.	Qty.	C	Description	Benennung	Beskrivelse
1	401932	2		Axle for fork wheel	Radachse	Hjulaksel
2	300041L	2		Fork wheel Ø85 vulkollan w/b	Gabelrolle Ø85 Vulkollan m/L	Gafflehjul Ø85 vulkollan m/l
3	400159	6		Washer	Scheibe	Skive
4	933200	4		Circlip	Schliessring	Låsering
5	405135	2		Support wheel with bearing	Stützrolle mit Kugellager	Slingrehjul med leje
6	405959	2		Support wheel axle	Achse Stützrolle	Aksel slingrehjul
7	946060	2		Ball bearing	Kugellager	Kugleleje
8	911225	2		Screw	Schraube	Skrue
9		2		Wheel fork	Radgabel	Hjulgaffel
10	946053	2		Ball bearing	Kugellager	Kugleleje
11	929230	2		Washer	Scheibe	Skive
12	916120	2		Screw	Schraube	Skrue
13	300044	2		Tandem cpl. Ø85, vulkollan	Tandem Kpl. Ø85 Vulkollan	Tandem kpl. Ø85,vulkollan
14	404060	4		Tandem bracket	Beschlag	Beslag
15	404062	4		Bushing	Buchse	Bøsning
16	400162	4		Tandem axle	Achse für Tandem	Tandemaksel
17	931435	8		Straight Pin	Rohrstift	Rørstift
18	400165L	4		Tandemwheels Ø85 vulkollan w/b	Tandemrolle Ø85 Vulkollan m/L	Tandemhjul Ø85 vulkollan m/l
19	946243	8		Ball bearing	Kugellager	Kugleleje
20		4		Tandem wheel vulkollan Ø85	Tandemrolle, vulk.Ø85	Tandemhjul vulkollan Ø85
21	405864STK	2		Support wheel, cpl	Stützrolle, Kpl	Støttehjul, kpl.

## Drive motor part 1

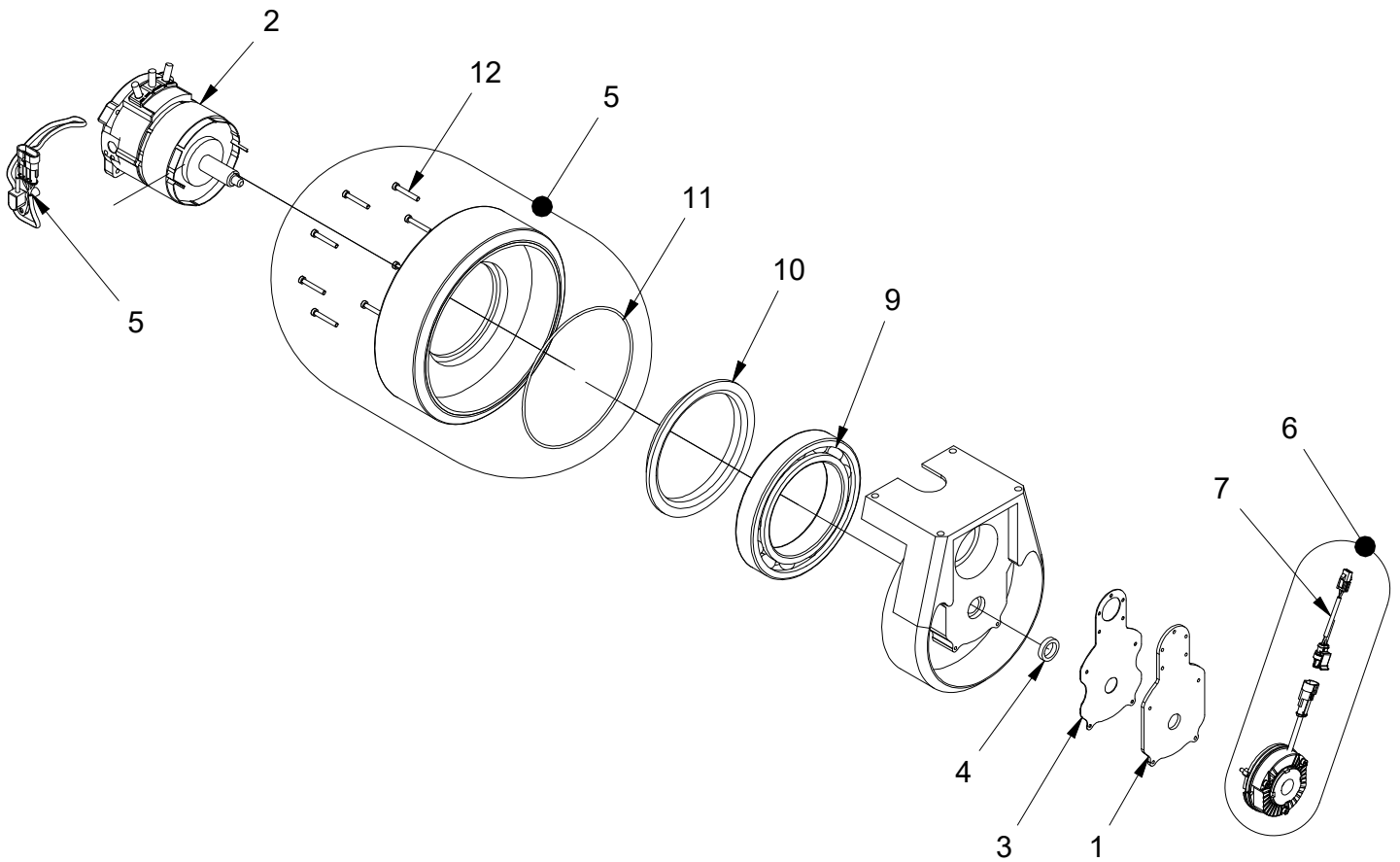


## Drive motor part 1

Pos.	Part no.	Qty.	C	Description	Benennung	Beskrivelse
1	985219	1		Drive motor rubber 76 mm	Farhmotor Gummi 76 mm	Hjulmotor gummi 76 mm
2	980204	1		Cable holder	Kabelhalter	Kabelholder
3	140398	1		Set of Main Current Cables	Kabelsatz	Kabelsæt
4	140396-1	1		Encoder/brake cable	Encoder/Bremsekabel	Encoder/bremsekabel
5	985072R	1		Encoder	Encoder	Encoder
6	405650	1		Fittings f/cables	Beschlag f/Kabel	Beslag f/kabler
7	919620	2		Screw	Schraube	Skrue



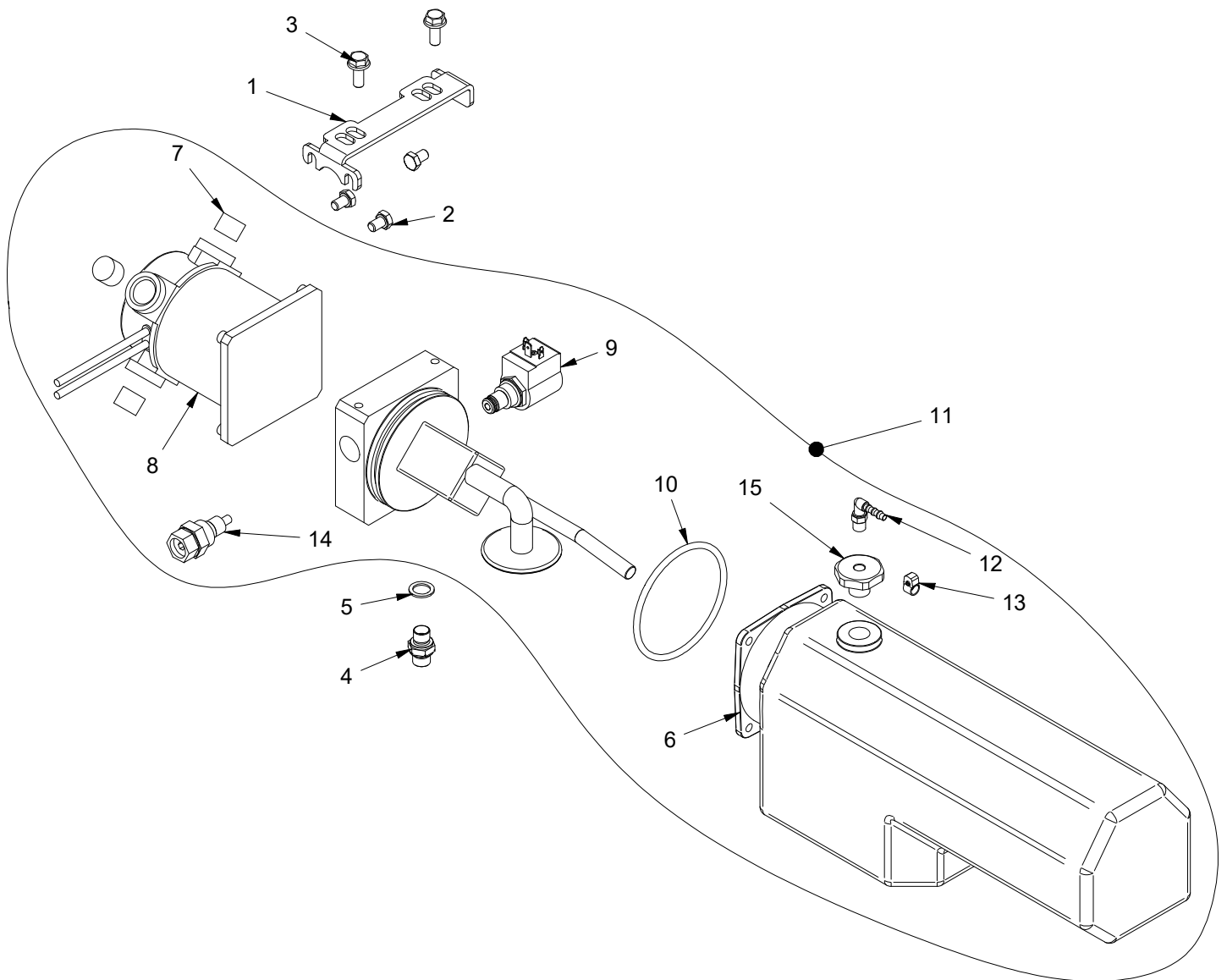
## Drive motor part 2



## Drive motor part 2

Pos.	Part no.	Qty.	C	Description	Benennung	Beskrivelse
1	985012	1		Brake plate	Bremsplatte	Bremseplade
2	985080	1		Motor	Motor	Motor
3	985011-1	1		Gasket	Dichtung	Pakning
4	985063-1	1		Gasket at the brake	Dichtung an der Bremse	Pakdåse ved bremse
5	985126R	1		Wheel cpl. Rubber	Radreifen Kpl. Gummi	Drivhjul kpl. Gummi
	985133R			Wheel bandage cpl '97Blue Poly	Radreifen Ø245X76 Blauu Poly	Drivhjul kpl. '97 Blå poly
	985136R			Prop.wheel cpl. multigrip	Antriebsrad Kpl. Granulateins.	Drivhjul kpl. multigrib
6	140032	1		Brake for wheelmotor, cpl.	Bremse für Antriebsmotor, Kpl.	Bremse for hjulmotor kpl.
7	985020R	1		Cable adapter for brake	Kabel-Adapter für Bremse	Kabel adapter for bremse
8	985072R	1		Encoder	Encoder	Encoder
9	985215	1		Bearing	Buchse	Kugleleje
10	985067	1		Gasket	Dichtung	Pakning
11	985068	1		O-ring	O-Ring	O-ring
12	919535	8		Screw	Schraube	Skrue

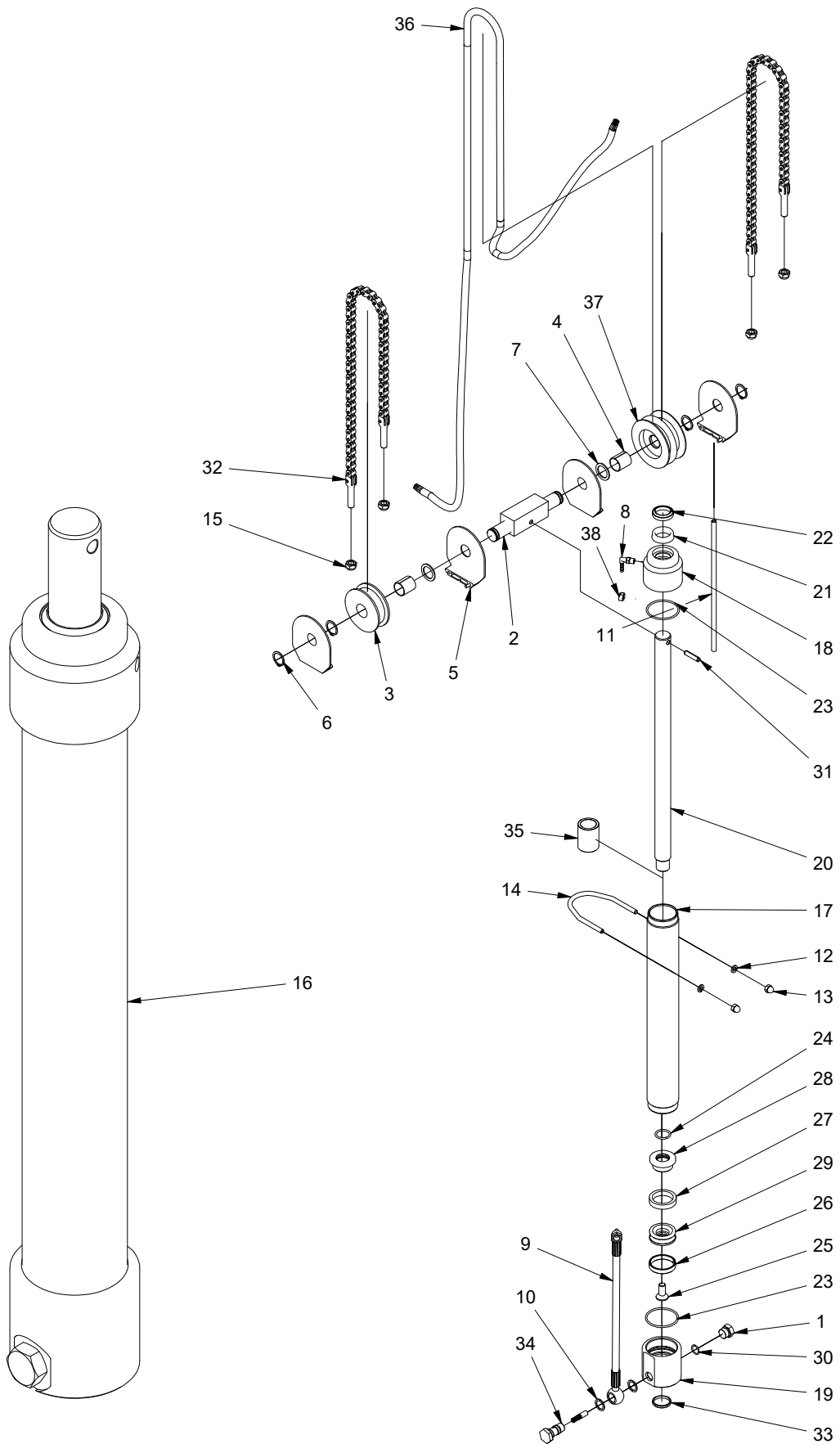
# Pump



# Pump

Pos.	Part no.	Qty.	C	Description	Benennung	Beskrivelse
1	405716	1		Pump bracket	Pumpenkonsole	Pumpekonsole
2	915812	3		Screw	Schraube	Skrue
3	919820	2		Screw	Schraube	Skrue
4	973117	1		Nipple	Nippel	Nippel
5	905145	1		Copper washer	Kupferscheibe	Kobberskive
6	984981	1		Tank for hydraulic pump	Tank für hydraulische Pumpe	Tank for hydraulisk Pumpe
7	984763	1		Set of brushes	Satz Kohlebürsten	Kulsæt
8	984987	1		Motor cpl.for hydraulic pump	Motor Kpl f/hydraulische Pumpe	Motor kpl.for hydraulisk Pumpe
9	984835	1		Solenoid valve 24V	Ventilmagnet 24V	Magnetventil 24V
10	984768	1		O ring	O-Ring	O ring
11	984980	1		Hydraulic pump cpl SELF	Hydraulikpumpe SELF KS	Hydraulikpumpe kpl SELF KS
12	975114	1		Angular nipple	Winkel-nippel	Vinkel-nippel
13	979910	1		Hose clamp	Schlauchklemme	Spændebånd
14	984833	1		Overpressure valve	Überdruckventil	Overtryksventil
15	420914	1		Threaded coupling for tank	Gewinde für Tank	Gevind til tank
	890061	1		1 L Hydraulic Oil	1 L Hydraulik Öl	1 L Hydraulik olie
	890065	1		5 L Hydraulic Oil	5 L Hydraulik Öl	5 L Hydraulik olie
	SELF/SELFS 920	3.00 l		ISO VG 15	ISO VG 15	ISO VG 15
	SELF/SELFS 1200	3.00 l		ISO VG 15	ISO VG 15	ISO VG 15
	SELF/SELFS 1400	3.00 l		ISO VG 15	ISO VG 15	ISO VG 15
	SELF/SELFS 1600	3.00 l		ISO VG 15	ISO VG 15	ISO VG 15
	SELF/SELFS 1910	3.00 l		ISO VG 15	ISO VG 15	ISO VG 15
	SELF/SELFS 2050	3.00 l		ISO VG 15	ISO VG 15	ISO VG 15
	SELF/SELFS 2450	3.30 l		ISO VG 15	ISO VG 15	ISO VG 15
	SELF/SELFS 2850	3.80 l		ISO VG 15	ISO VG 15	ISO VG 15
	SELF/SELFS 3300	4.50 l		ISO VG 15	ISO VG 15	ISO VG 15

# Cylinder



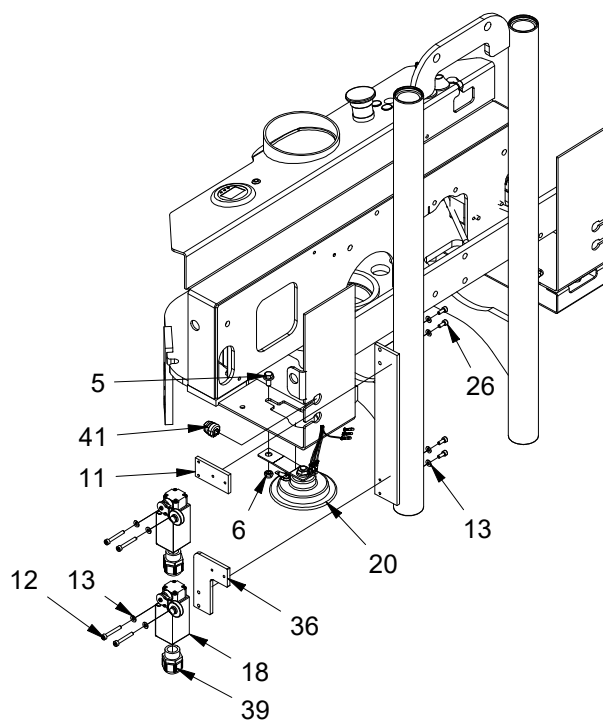
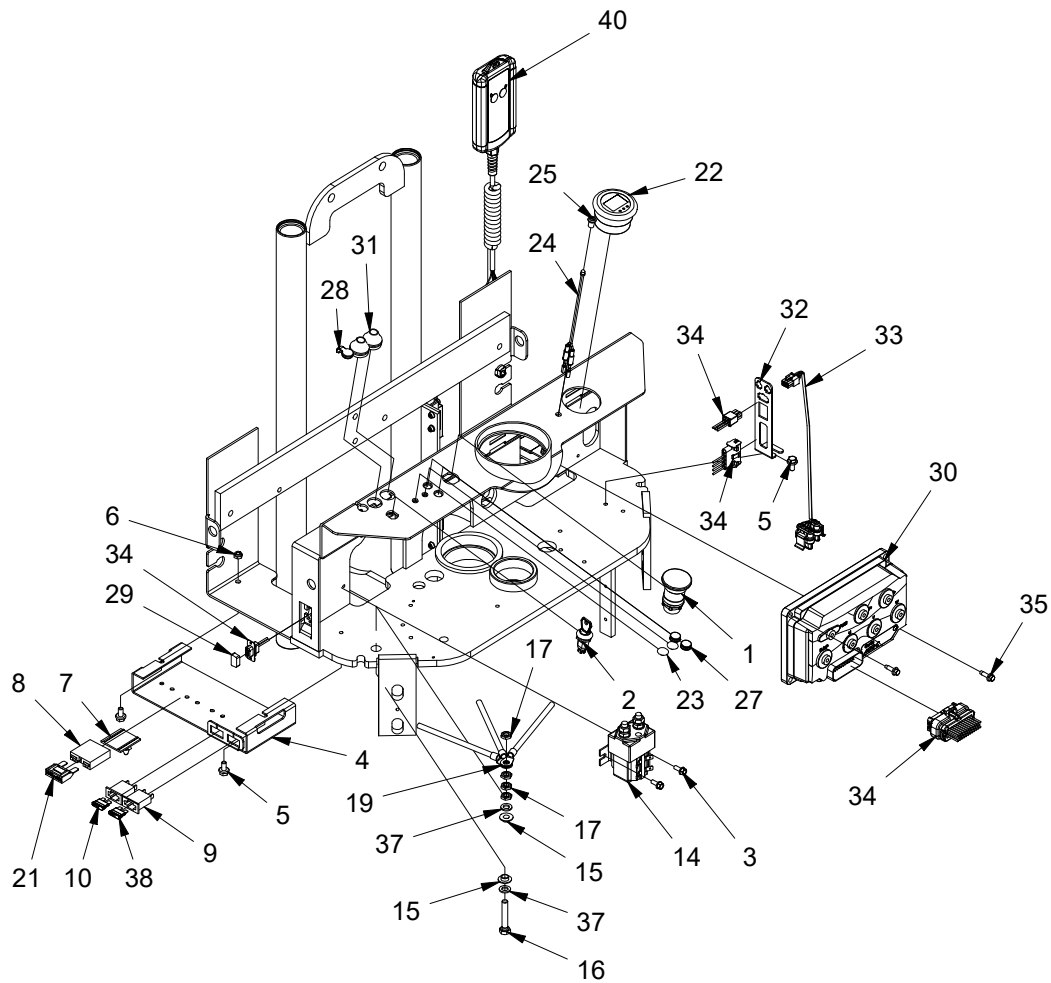
# Cylinder

Pos.	Part no.	Qty.	C	Description	Benennung	Beskrivelse
1	973834	1		End stopper with packing ring	Schluss-Stöpsel m/Packring	Slutprop m/pakring
2		1		Cross piece for piston rod	Querstück für Kolbenstange	Tværstykke for stempelstang
3	404064	2		Chain roller	Kettenrolle	Kæderulle
4	404063	2		Bushing f/chain roller	Buchse f/Kettenrolle	Bøsning f/kæderulle
5	402263	4		Cover for chain roller	Schirm für Kettenrolle	Skærm for kæderulle
6	933250	4		Circlip	Schliessring	Låsering
7	926250	2		Washer	Scheibe	Skive
8	975114	1		Angular nipple	Winkelnippel	Vinkelnippel
9	970923	1		Hydraulic hose	Hydraulischer Schlauch	Hydraulik slange
10	905180	2		Copper washer	Kupferscheibe	Kobbberskive
11	970904	1		Plastic hose	Kunststoffschlauch	Plastslange
12	925080	2		Spring washer	Federscheibe	Fjederskive
13	920080	2		Top nut	Hubmutter	Topmøtrik
14	400874	1		Clamp	Spannbügel	Spændebøjle
				For H:1400, 1600	Für H:1400, 1600	For H:1400, 1600
	401970			Clamp R62 c/c90x87	Spannbügel R62 c/c90x87	Spændebøjle R62 c/c90x87
				For H: 920, 1200	Für H: 920, 1200	For H: 920, 1200
15	921120	4		Lock nut	Sicherungsmutter	Sikringsmøtrik
16	161130	1		Cylinder 920 cpl.	Zylinder 920 Kpl.	Cylinder 920 kpl.
	161131			Cylinder 1200 cpl.	Zylinder 1200 Kpl.	Cylinder 1200 kpl.
	161132			Cylinder 1400 cpl.	Zylinder 1400 Kpl.	Cylinder 1400 kpl.
	161132			Cylinder 1400 cpl.	Zylinder 1400 Kpl.	Cylinder 1400 kpl.
	161145			Cylinder 1910 cpl.	Zylinder 1910 Kpl.	Cylinder 1910 kpl.
17		1		Cylinder pipe 920	Zylinderrohr 920	Cylinderrør 920
				Cylinder pipe 1200	Zylinderrohr 1200	Cylinderrør 1200
				Cylinder pipe 1400/1600/1650	Zylinderrohr 1400/1600/1650	Cylinderrør 1400/1600/1650
				Cylinder pipe 1910	Zylinderrohr 1910	Cylinderrør 1910
18	404087	1		Top section	Zylinderkopf	Topstykke
19	404088	1		Bottom section	Zylinderboden	Bundstykke
20		1		Piston rod 920	Kolbenstange 920	Stempelstang 920
				Piston rod 1200	Kolbenstange 1200	Stempelstang 1200
				Piston rod 1400/1600/1650	Kolbenstange 1400/1600/1650	Stempelstang 1400/1600/1650
				Piston rod 1910	Kolbenstange 1910	Stempelstang 1910
21		1		Sleeve	Manchette	Manchet
22		1		Scraper ring	Abstreifring	Skrabering
23		2		O-ring	O-Ring	O-ring
24		1		O-ring	O-Ring	O-ring
25		1		Screw	Schraube	Skrue

# Cylinder

Pos.	Part no.	Qty.	C	Description	Benennung	Beskrivelse
26		1		Guide ring	Führungsring	Guidering
27		1		U-sleeve	U-Manchette	U-Manchet
28		1		Split piston part A	Kolben Teil A	Stempel part A
29		1		Split piston part B	Kolben Teil B	Stempel part B
30	900162	1		O-ring	O-Ring	O-ring
31	931836	1		Straight pin	Rohrtift	Rørtift
32	401240	2		Lifting chain cpl. 920	Hubkette Kpl. 920	Løftkæde kpl. 920
	402928			Lifting chain cpl. 1200	Hubkette Kpl. 1200	Løftkæde kpl. 1200
	402704			Lifting chain cpl. 1400/1600	Hubkette Kpl. 1400/1600/1650	Løftkæde kpl. 1400/1600/1650
	404136			Lifting chain cpl. 1910	Hubkette Kpl. 1910	Løftkæde kpl. 1910
33	404217	1		Ring	Ring	Ring
34	984843	1		Flow valve	Flow ventil	Flow ventil
35	404129	1		Stop pipe for cylinder 1400	Stopprohr für Zylinder 1400	Stoprør til cylinder 1400
	404130			Stop pipe for cylinder 1600	Stopprohr für Zylinder 1600	Stoprør til cylinder 1600
36		1		Cable	Kabel	Kabel
37	403031	1		Cable roller	Kabelrolle	Kæde/kabelrulle
38	979910	1		Hose clamp	Schlauchklemme	Spændebånd

# Propulsion chassis - electrical parts





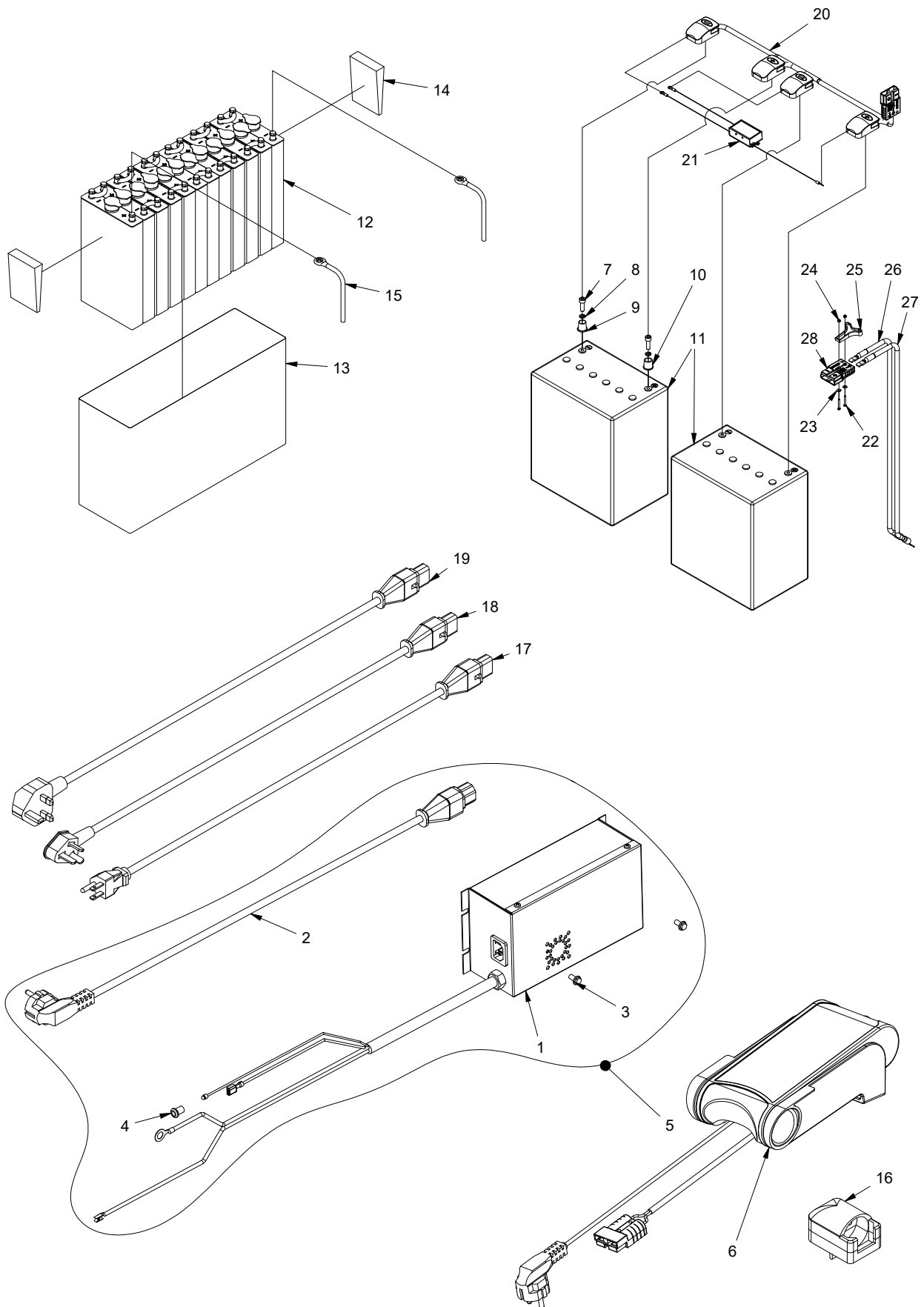
## Propulsion chassis - electrical parts

Pos.	Part no.	Qty.	C	Description	Benennung	Beskrivelse
1	982190	1		Emergency stop switch	Notausschalter	Nødstopkontakt
2	982300-1	1		Key switch with keys	Schlüsselschalter m/Schlüsseln	Nøglekontakt med nøgler
3	913512	2		Screw	Schraube	Skrue
4	405710	1		Fuse box	Sicherungskasten	Sikringskasse
5	916612	4		Screw	Schraube	Skrue
6	921060	2		Lock nut	Sicherungsmutter	Sikringsmøtrik
7	982112-1	1		Fitting plate	Montierplatte	Monteringsplade
8	982160-1R	1		Fuseholder	Sicher-halter	Sikringsholder
9	982111	2		Fuse holder	Sicherungshalter	Sikringsholder
10	982124	1		Fuse 10A	Sicherung 10A	Sikring 10A
11	405291	1		Fittings for contact	Beschlag für Schalter	Beslag for kontakt
12	912430	4		Screw	Schraube	Skrue
13	924040	8		Washer	Scheibe	Skive
14	982174	1		Main relay 1745 24V	Hauptrelais 1745 24V	Relæ 1745 24V
15	986102	2		Screw insulation M8x5	Schraube Korrex Isolator	Skrue - korrex isolator
16	919845	1		Screw	Schraube	Skrue
17	929088	4		Nut	Mutter	Møtrik
18	982025	2		Switch	Abschalter	Afbryder
19	140398	1		Set of Main Current Cables	Kabelsatz	Kabelsæt
20	985200	1		Horn 24V	Hupe 24V	Horn 24 V
21	982129	1		Maxi Fuse 100A	Sicherung Maxi Fuse 100A	Sikring Maxi Fuse 100A
22	986097	1		Curtis Gauge	Curtis Gauge	Curtis Gauge
23	993057	2		Plastic plug	Plastik Ppropf	Plastprop
24	986160	1		Diode with wire	Diode mit Anschlusskabel	Diode med ledning
25	982255	1		LED holder	LED Halter	LED holder
26	912410	4		Screw	Schraube	Skrue
27	530026	2		Rubber plug	Gummistöpsel	Gummiprop
28	404053	1		Charger cable plug	Ladekabel stecker	Ladekabel prop
29	993006	1		DB-9 dust cover	DB-9 Staubabdeckung	DB-9 støvhætte
30	982600	1		Controller	Controller	Controller
31	993073	2		Cable sealing	Kabel Dichtung	Kabel tætning
32	405952-2	1		Relay fitting	Relaisbeschlag	Relæbeslag
33	140396-1	1		Encoder/brake cable	Encoder/Bremsekabel	Encoder/bremsekabel
34	140550	1		Wiring harness	Leitungsnetz	Ledningsnet
35	916516	2		Screw	Schraube	Skrue
36	405981	1		Fitting for remote control	Beschlag für Fernbedienung	Beslag for fjernbetjening
37	929085	2		Washer	Scheibe	Skive
38	982126	1		Fuse 20A	Sicherung 20A	Sikring 20A

## Propulsion chassis - electrical parts

Pos.	Part no.	Qty.	C	Description	Benennung	Beskrivelse
39	989700	2		Cable lead-in	Kabeldurchführung	Kabelforskruning
40	160930	1		Remote MR-1 LIFT	Fernbedienung MR-1 HEBEN	Fjernbetjening MR-1 LØFT
41	982368	1		Cable lead-in	Kabeldurchführung	Kabelgennemføring

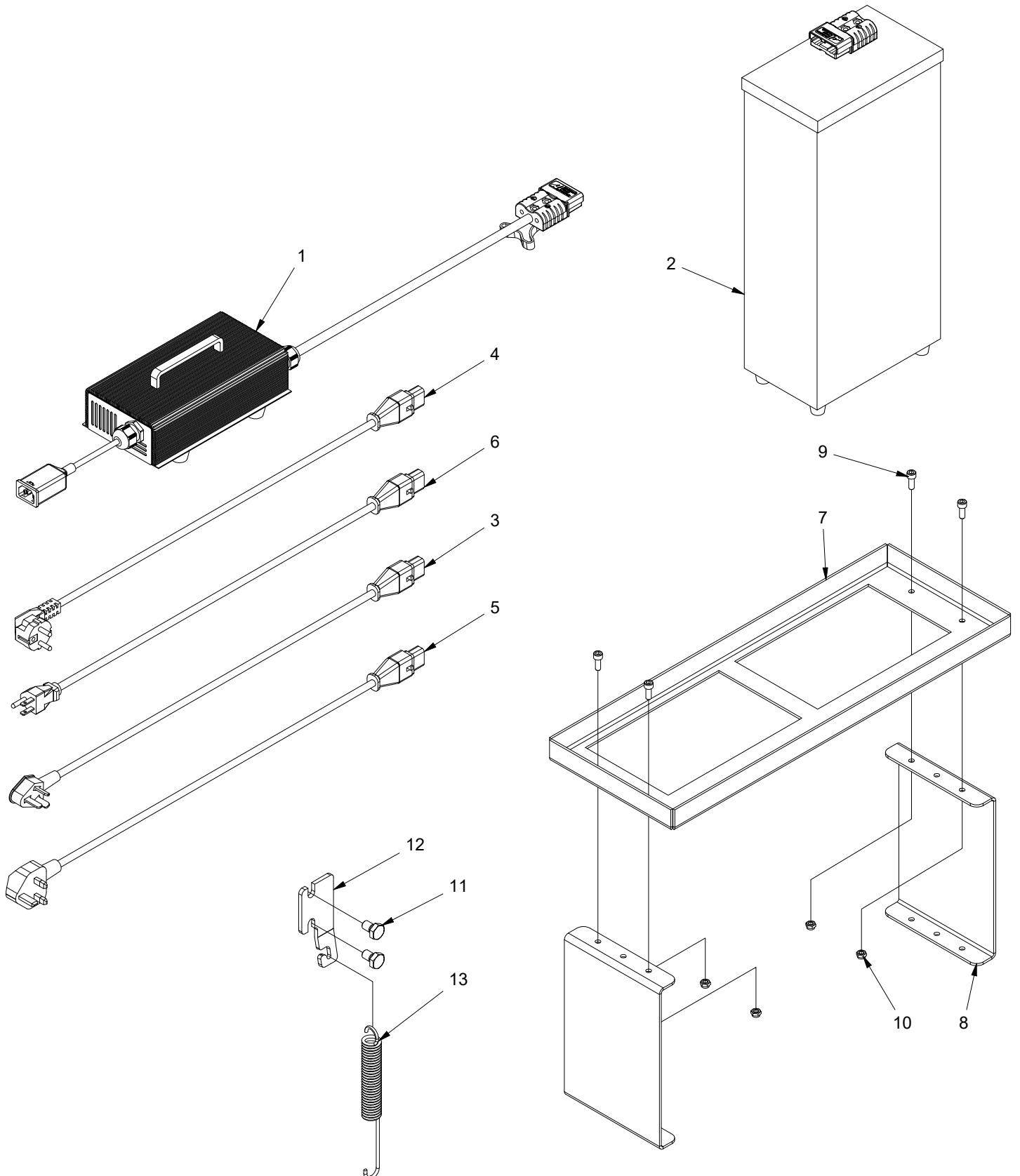
# Battery and charger



## Battery and charger

Pos.	Part no.	Qty.	C	Description	Benennung	Beskrivelse
1		1		Charger intern 24V 15A 230V	Ladegerät intern 24V 15A 230V	Lader intern 24V 15A 230V
				Charger intern 24V 15A 110V	Ladegerät intern 24V 15A 110V	Lader intern 24V 15A 110V
2	986135	1		Charger cable with schuko plug	Ladekabel mit schuko Stecker	Ladekabel med schuko stik
3	916510	2		Screw	Schraube	Skrue
4	982255	1		LED holder	LED Halter	LED holder
5	986156K	1		Charger intern 24V 15A 230V	Ladegerät intern 24V 15A 230V	Lader intern 24V 15A 230V
	986158K			Charger intern 24V 15A 110V	Ladegerät intern 24V 15A 110V	Lader intern 24V 15A 110V
6	986155	1		Charger extern 24V 15A 230V	Ladegerät extern 24V 15A 230V	Lader eksternt 24V 15A 230V
	986157			Charger extern 24V 15A 110V	Ladegerät extern 24V 15A 110V	Lader eksternt 24V 15A 110V
7	912825	2		Screw	Schraube	Skrue
8	925085	2		Spring washer	Federscheibe	Fjederskive
9	986505-	1		Minus pole M8 Vision battery	Minuspol M8 Vision-Batterie	Minuspol M8 Vision-batteri
10	986505+	1		Plus pole M8 Vision battery	Pluspol M8 Vision-Batterie	Pluspol M8 Vision-batteri
11	986520	2		Battery 12V/115 Ah	Batterie 12V/115 Ah	Batteri 12V/115Ah
12	986200R	1		Battery 24V 120Ah/5h with acid	Batterie 24V 120Ah/5h m/Säure	Batteri 24V 120Ah/5h m/syre
	986201			Batt. 24V 160Amp/5h with acid	Batterie 24V 160Ah/5h m/Säure	Batteri 24V 160Ah/5h m/syre
	986215			Mainten.free batt 24V 150Ah/5h	Wartungsfrei Batt 24V 150Ah/5h	Batteri 24V 150Ah/5h
13	986207	1		Bag for battery	Batterie Plastbeutel	Batteri-plastpose
				Only for pos. 12	Nur für pos. 12	Kun til pos. 12
14	405918	1		Plastic wedge	Kunststoff-Keil	Plastkile
15	140398	1		Set of Main Current Cables	Kabelsatz	Kabelsæt
16	982240	1		Adaptor for ground on plug UK	Adapter für Erdung UK	Adapter til jord stik UK
17	986136	1		Charger cable with US plug	Ladekabel mit US Stecker	Ladekabel med US stik
18	986137	1		Charger cable with CN plug	Ladekabel mit CN Stecker	Ladekabel med CN stik
19	986138	1		Charger cable with GB plug	Ladekabel mit GB Stecker	Ladekabel med GB stik
20	140425	2		Battery adaptor	Batterieadapter	Batteri adapter
21	986460R	1		Battery Optimizer	Batterie Optimizer	Batteri Optimizer
22	919325	1		Screw	Schraube	Skrue
23	924031	1		Washer	Scheibe	Skive
24	921030	1		Lock nut	Gegenmutter	Sikringsmøtrik
25	982272	2		Handle for power connector	Handgriff für Stecker	Håndtag for strømstik
26	140412	1		Main power cable -	Hauptstromkabel -	Hovedstrømkabel -
27	140411	1		Main power cable +	Hauptstromkabel +	Hovedstrømkabel +
28	982268	1		Power connector	Stecker	Strømstik

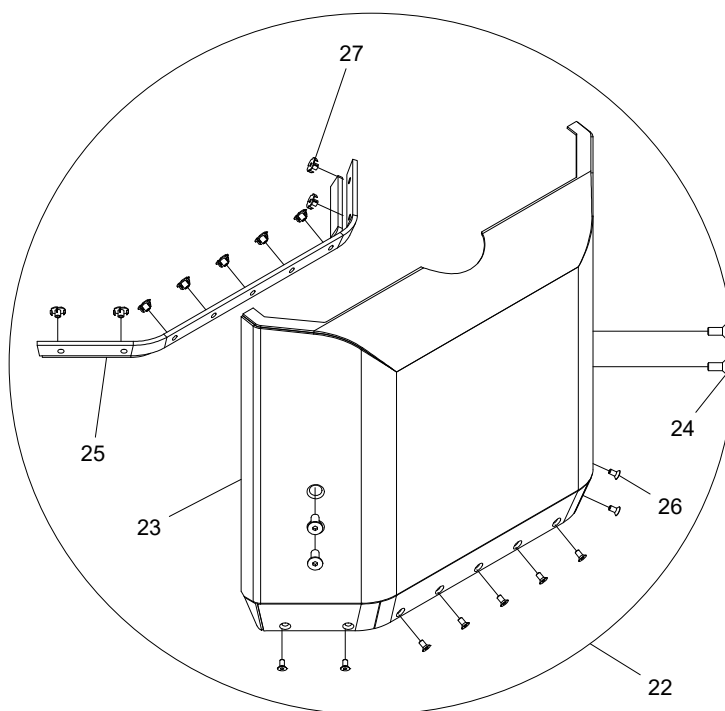
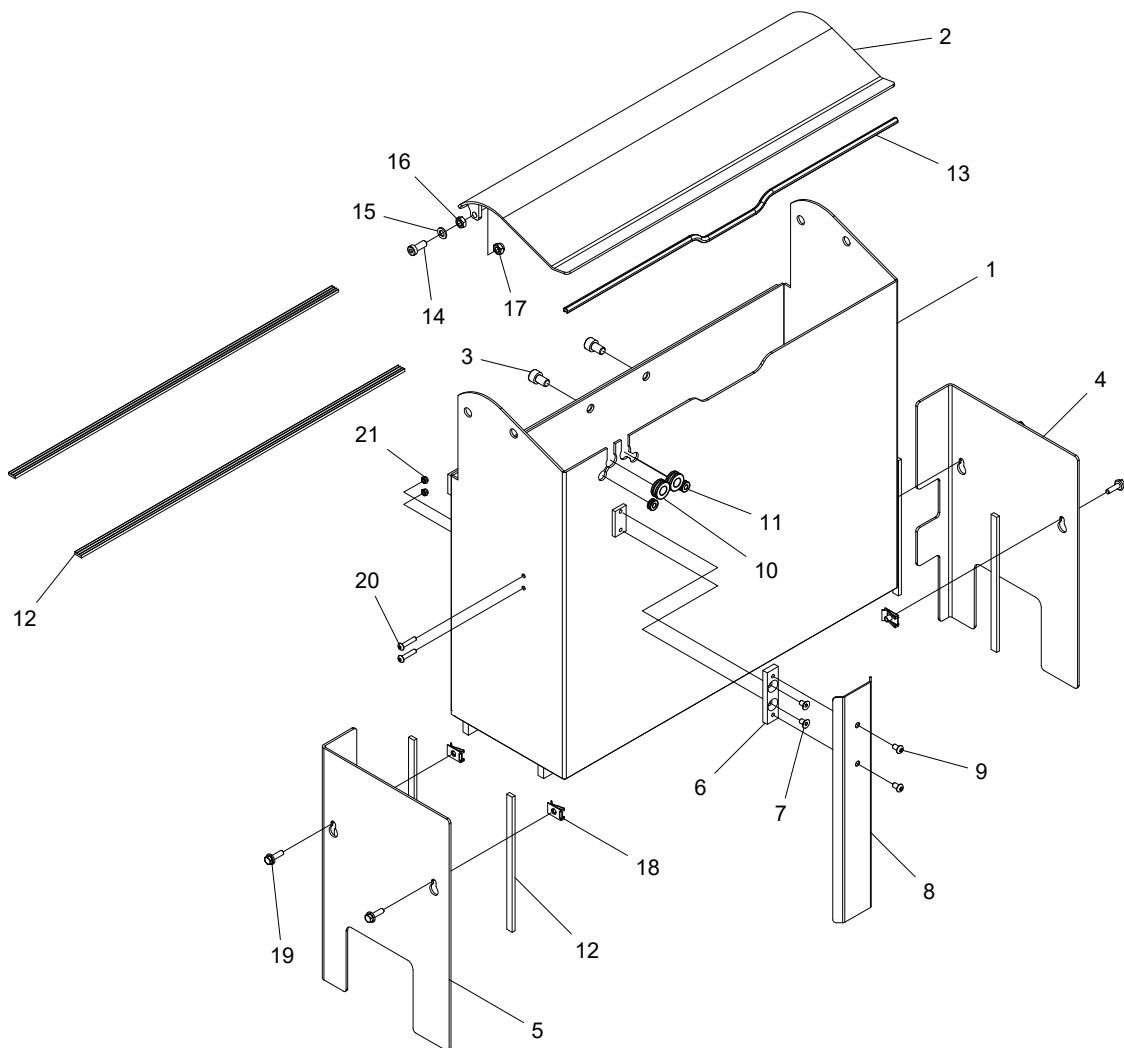
# Lithium battery and charger



## Lithium battery and charger

Pos.	Part no.	Qty.	C	Description	Benennung	Beskrivelse
1	986171	1		Charger 24V/25Ah lithiu extern	Ladegerät 24V/25Ah lith ext	Lader 24V/25Ah lithium ekstern
2	986763	1		Lithium battery 24V/63Ah	Lithium Batterie 24V/63Ah	Lithium batteri 24V/63Ah
3	986137	1		Charger cable with CN plug	Ladekabel mit CN Stecker	Ladekabel med CN stik
4	986135	1		Charger cable with schuko plug	Ladekabel mit schuko Stecker	Ladekabel med schuko stik
5	986138	1		Charger cable with GB plug	Ladekabel mit GB Stecker	Ladekabel med GB stik
6	986136	1		Charger cable with US plug	Ladekabel mit US Stecker	Ladekabel med US stik
7	405983RF	1		Frame RF Lithium battery	Gestell RF Lithium Batterie	Ramme RF Lithium batteri
8	406105RF	2		Leg f/frame RF Lithium battery	Bein RahmenRF Lithium batterie	Ben t/ramme RF Lithium batteri
9	917615	4		Screw	Schraube	Skrue
10	927060	4		Lock nut	Gegenmutter	Sikringsmøtrik
11	915116	2		Screw	Schraube	Skrue
12	405965	1		Spring bracket	Feder Beschlag	Fjederbeslag
13	958555	1		Compression spring	Zugfeder	Trækfjeder

# Batterybox and rear cover

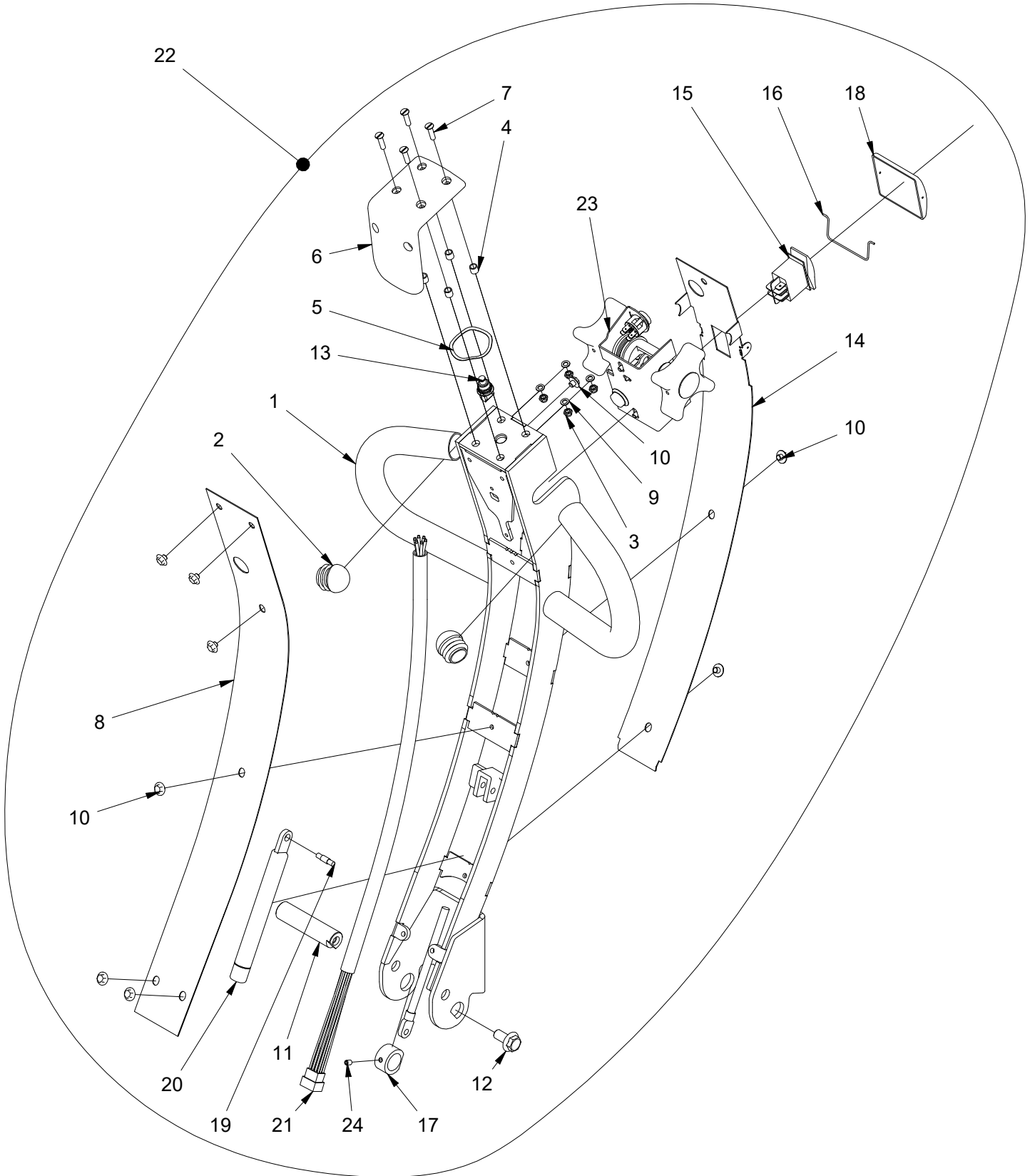


## Batterybox and rear cover

Pos.	Part no.	Qty.	C	Description	Benennung	Beskrivelse
1	405616	1		Battery box	Batteriekasten	Batterikasse
2	405611	1		Cover	Deckel	Låg
3	912116	2		Screw	Schraube	Skruer
4	405719H-1	1	C	Side plate right, wide	Platte rechts, breit	Plade højre, bred
5	405719V-1	1	C	Side plate left, wide	Seitenplatte links, breit	Sideplade venstre, bred
6	405272	1		Fittings for cable bearer	Beschlag für Kabelhalter	Kabelholder beslag
7	911610	2		Screw	Schraube	Skruer
8	405278	1		Cable bearer	Kabelhalter	Kabelholder
9	919610	2		Screw	Schraube	Skruer
10	530020	2		Cable lead-in	Kabeldurchführung	Kabelgennemføring
11	530022	2		Cable lead-in	Kabeldurchführung	Kabelgennemføring
12	990030	4		Rubber band	Gummiband	Selvklebende gummi
13	889115	1		Rubber profile	Gummiprofil	Gummiprofil
14	912820	2		Screw	Schraube	Skruer
15	924080	2		Washer	Scheibe	Skive
16	922080	2		Nut	Mutter	Møtrik
17	921080	2		Lock nut	Sicherungsmutter	Sikringsmøtrik
18	920062	4		Plate Nut	Plattenmutter	Plademøtrik
19	916620	4		Screw	Schraube	Skruer
20	919525	2		Screw	Schraube	Rh Skruer
21	921050	2		Lock nut	Sicherungsmutter	Sikringsmøtrik
22	405691K	1		Rear cover w/rubber edge SELF	Hintere Abdeckung SELF	Bagskærm SELF
23	405691	1		Rear cover	Hintere Abdeckung	Bagskærm
24	911125	4		Screw	Schraube	Skruer
25	405708	1		Rubber edge	Kunststoff-Kante	Gummikant
26	911612	9		Screw	Schraube	Skruer
27	920060	9		Punch Nut	Mutter	Møtrik



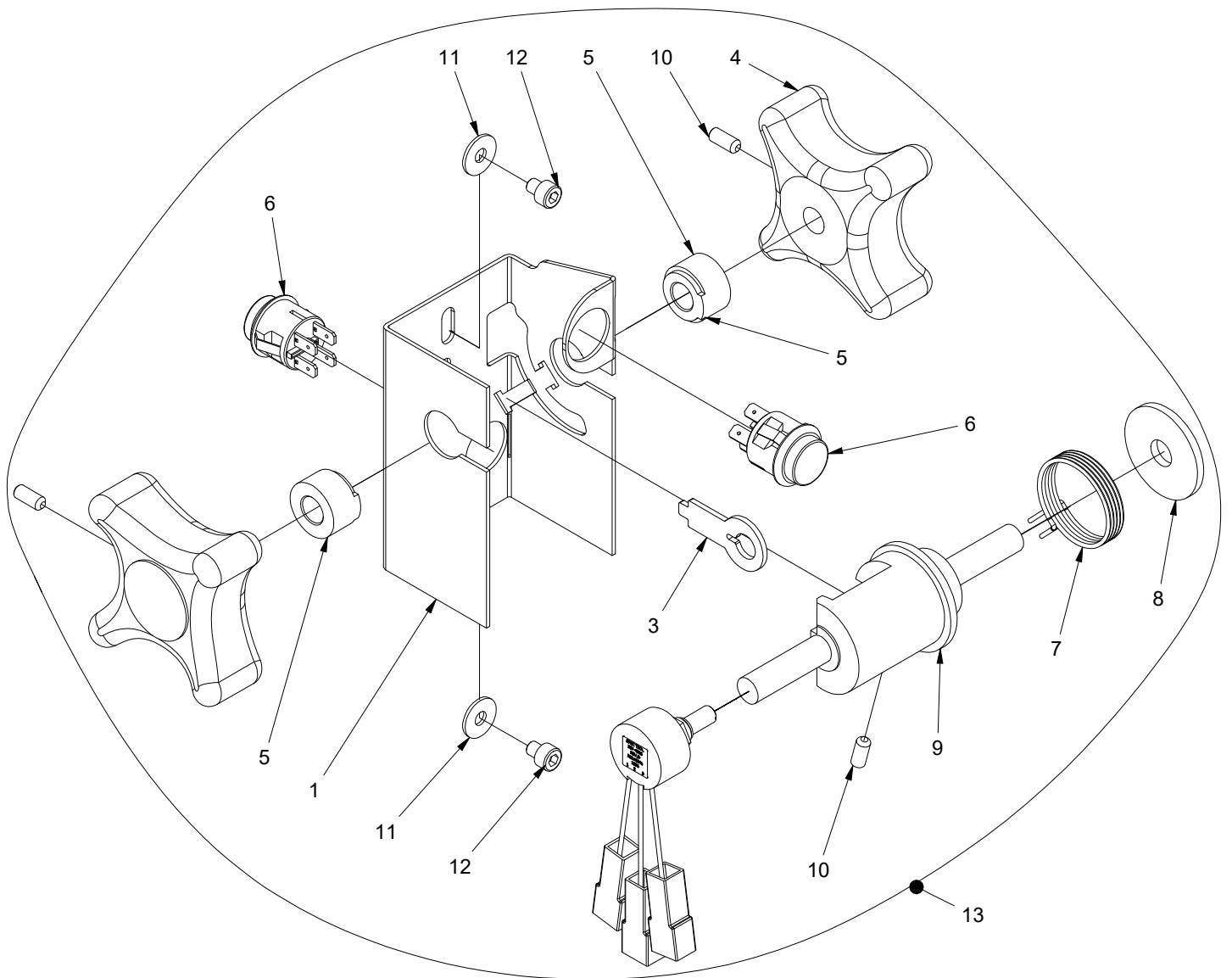
# Handle



# Handle

Pos.	Part no.	Qty.	C	Description	Benennung	Beskrivelse
1		1		Handle	Deichsel	Håndtag
2	993031	2		Plastic cover	Plastikdeckel	Dupsko
3	921050	4		Lock nut	Sicherungsmutter	Sikringsmøtrik
4	405094	4		Pipe f/emergency switch	Rohr f/Notausschalter	Rør til nødkontakt
5	925400	1		Washer	Scheibe	Skive
6	405533	1		Safety switch	Sicherheitsschalter	Sikkerhedskontakt
7	914520	4		Screw	Schraube	Skruer
8	405628	1		Rear plate f/handle	Hinterplatte f/Deichsel	Bagplade f/håndtag
9	924050	4		Washer	Scheibe	Skive
10	917606	9		Screw	Schraube	Skruer
11	420149	1		Handle axle	Deichselachse	Håndtagsaksel
12	916120	1		Screw	Schraube	Skruer
13	982056	1		Push button	Schalter	Kontakt
14	405627	1		Front plate f/handle	Vorderplatte f/Deichsel	Frontplade f/håndtag
15	982075	1		Tilting switch	Kippschalter	Vippekontakt
16	405669	1		Switch catch f/cover	Schaltverschluss Abschirmung	Kontaktlås f/dæksel
17	405685	1		Ring f/middle piece	Ring für Zwischenstück	Aftastering f/mellemstykke
18	405649	1		Cover for switch	Abschirmung f/Schalter	Dæksel f/trykknop
19	405790	1		Axle for gas absorber	Achse für Gasdämpfer	Aksel for gasdæmper
20	995115R	1		Gas absorber	Gasdämpfer	Gasdæmper
21	140394	1		Cable f/handle	Kabel f/Deichsel	Håndtagskabel
22	140325	1		Handle cpl.	Deichsel, Kpl.	Håndtag, kpl.
23	465104	1		Steering module for handle	Steuermodul für Deichsel	Styremodul for håndtag
24	910508	1		Pointed screw	Reitstockschrabe	Pinolskrue

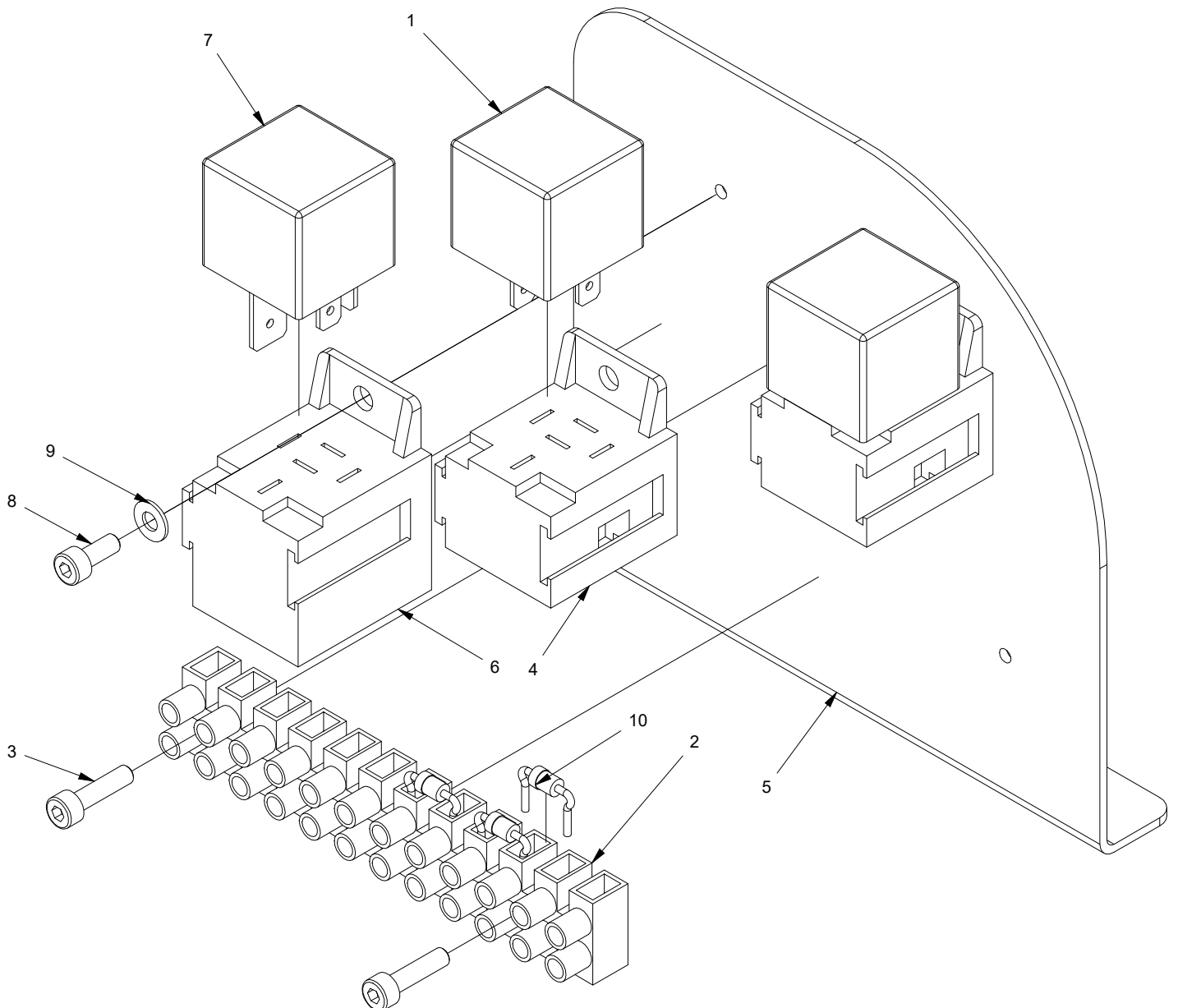
# Handle



## Handle

Pos.	Part no.	Qty.	C	Description	Benennung	Beskrivelse
1	405919	1		Bracket for handle steering	Träger für Deichselsteuerung	Konsol for håndtagsstyring
2	982211R	1		Potentiometer	Potentiometer	Potentiometer
3	405923	1		Fittings for potentiometer	Beschlag für Potentiometer	Beslag for potentiometer
4	405682	2		Drive knob Alu.	Fahrknopf Alu.	Køregreb Alu.
5	405671	2		Bushing	Buchse	Bøsning
6	982202	2		Pushbutton	Schalter	Kontakt
7	405153	1		Torsion spring f/handle PM	Feder	Fjeder
8	405997	1		Washer	Scheibe	Skive
9	405993	1		Handle axle	Deichselachse	Kørehåndtagsaksel
10	910512	3		Pointed screw	Reitstockschraube	Pinolskrue
11	924055	2		Washer	Scheibe	Skive
12	912506	2		Screw	Schraube	Skrue
13	465104R	1		Steering module for handle	Steuermodul für Deichsel	Styremodul for håndtag

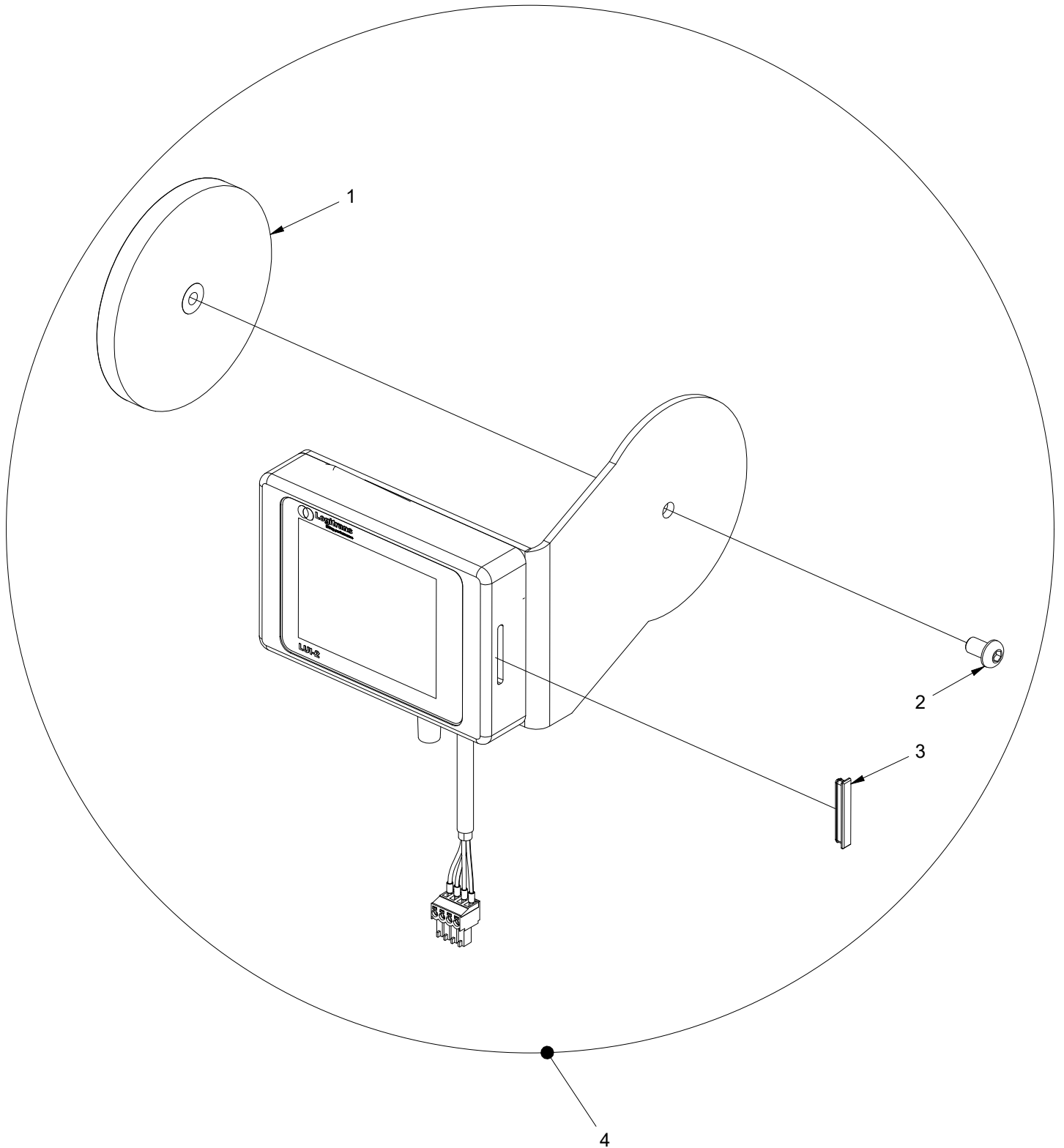
# Relay plate 24 V



## Relay plate 24 V

Pos.	Part no.	Qty.	C	Description	Benennung	Beskrivelse
1	982059	2		Relay	Relais	Relæ
2		1		Terminal block	Kronenmuffe	Kronemuffer
3	912416	2		Screw	Schraube	Skrue
4	982058	2		Relay socket	Halter f. Relais	Sokkel for relæ
5	405865	1		Relay plate 24V	Relais-Platte 24V	Relæplade 24V
6	982155	1		Holder f/relay	Halter f/Relais	Sokkel for relæ
7	982154	1		Relay 24V/40 Amp	Relay 24V/40 Amp	Relæ 24V/40 Amp
8	912410	2		Screw	Schraube	Skrue

## User screen



## User screen

Pos.	Part no.	Qty.	C	Description	Benennung	Beskrivelse
1	990080	1		Magnet	Magnet	Magnet
2	917610	1		Screw	Schraube	Skrue
3	985756	1		Enclosure plug	Stecker	Stik
4	985751C	1		User screen LUI-2 cpl	Benutzersschirm LUI-2 Kpl.	Brugerskærm LUI-2 kpl