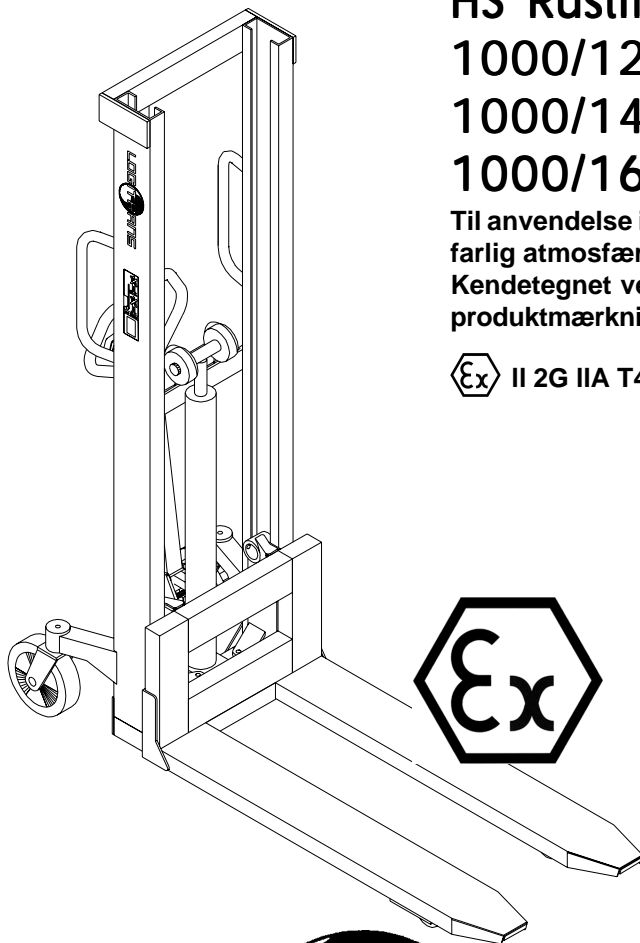


Tillæg til
Brugervejledning

**HS Rustfri Ex
1000/1200
1000/1400
1000/1600**

Til anvendelse i eksplosionsfarlig atmosfære - zone 1.
Kendetegnet ved produktmærkning

 II 2G IIA T4



Zone 1

LOGITRANS

Dette tillæg til grundproduktets brugervejledning viser, at produktet har en opgraderet sikkerhedsmæssig udførelse, som er specielt beregnet til anvendelse i eksplosionsfarlig atmosfære - zone 1.

Den tilhørende EU-overensstemmelseserklæring bekræfter produktets udvidede eksplosionssikrede udførelse i henhold til gældende lovgivning.

Den sikrede udførelse er kendetegnet ved produktmærkningen:



samt anvisningen:

Vognen skal være tom ved ind- og udkørsel under lasten. Undgå at slæbe vognen mod skarpe kanter.

Reservedelshensyn:

Mindst eet af hjulene på den eksplosionssikrede stabler vil være et anti-statisk hjul med særskilt varenummer.

Ved genbestilling af anti-statiske hjul, oplys da produkttype, og om der er tale om styre- eller gaffelhjul.

EU-OVERENSSTEMMELSESERKLÆRING

Fabrikant: **Logitrans A/S**
Hillerupvej 35
DK-6760 Ribe
Danmark



Erklærer hermed at:

Maskine: Produktgruppe: Stablere - zone 1

Type: HS 1000 Rustfri Ex

 **II 2G IIA T4**

Fremstillingsår/
Serie nr.:

a) Er fremstillet i overensstemmelse med bestemmelserne i:

- **RÅDETS DIREKTIV nr. 98/37/EF**
- **ATEX DIREKTIV nr. 94/9/EF**

b) Er fremstillet i overensstemmelse med bestemmelserne i standarden:

- **EN-1757-1**
- **EN 1755**
- **EN 50014**

Navn: **Erling Pedersen**

Stilling: **Produktchef**

Firma: **Logitrans A/S**

Underskrift: 

Produkttypeerklæring af:
01.08.2001

Forhandler:

F:\Dok_styr\Blanket\B148.7-da

Periodiske sikkerhedseftersyn

Sikkerhedseftersyn bør, hvis ikke lovkrav foreskriver andet, foretages af leverandøren eller anden sagkyndig mindst 1 gang pr. år.

Eftersynet foretages på grundlag af brugervejledningen. Derudover kan der fra forhandleren rekvireres afprøvningsvejledning og afprøvningsblanketter.