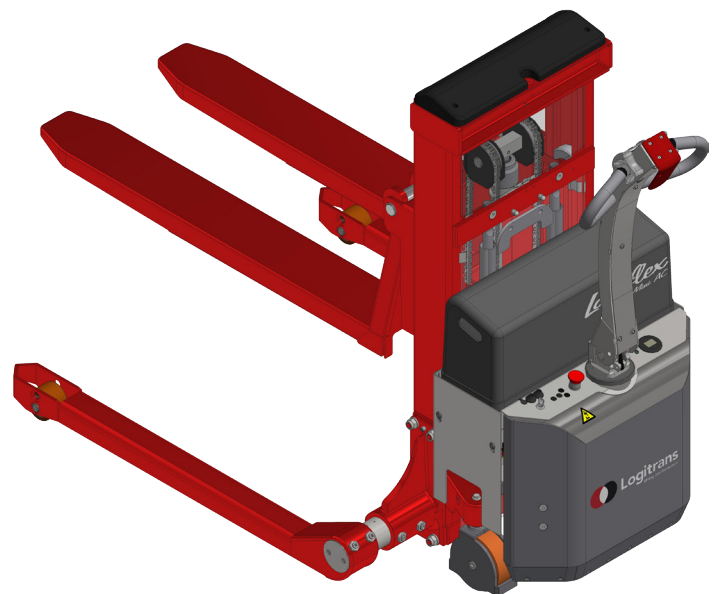
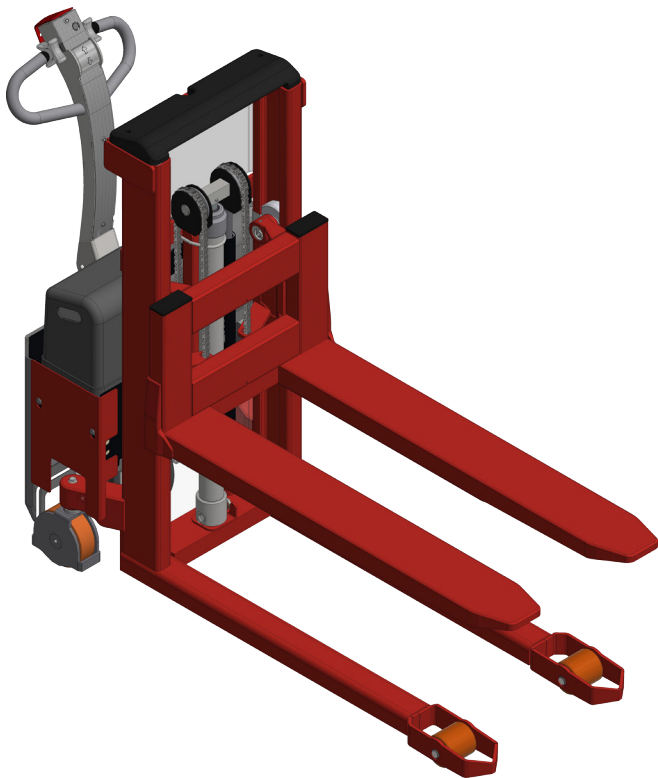


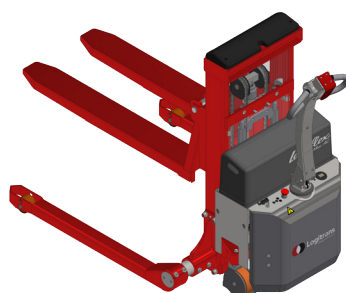
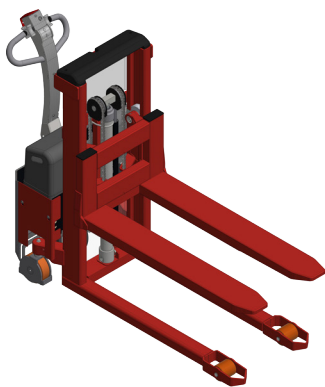
# SELF / SELFS Mini 1003

## Spare part list



# Index

Telescopic mast . . . . .	3
Chassic SELF mini . . . . .	5
Chassis SELFS mini . . . . .	7
Fork bracket. . . . .	9
Fork bracket adjustable . . . . .	11
Bar forks . . . . .	14
Chisel forks . . . . .	16
Drum bracket. . . . .	18
Straddle legs . . . . .	20
Propulsion chassis - mechanical parts . . . . .	22
Wheels. . . . .	25
Drive motor part 1 . . . . .	27
Drive motor part 2 . . . . .	29
Pump . . . . .	31
Cylinder . . . . .	33
Propulsion chassis electrical parts . . . . .	36
Battery and charger . . . . .	39
Lithium battery and charger. . . . .	41
Handle . . . . .	43
Steering module for handling. . . . .	45
Batterybox and rear cover . . . . .	47



The correct spare parts are obtainable from your dealer.  
When ordering, please state:

- Serial number of the product
- Type definition
- Spare part no.

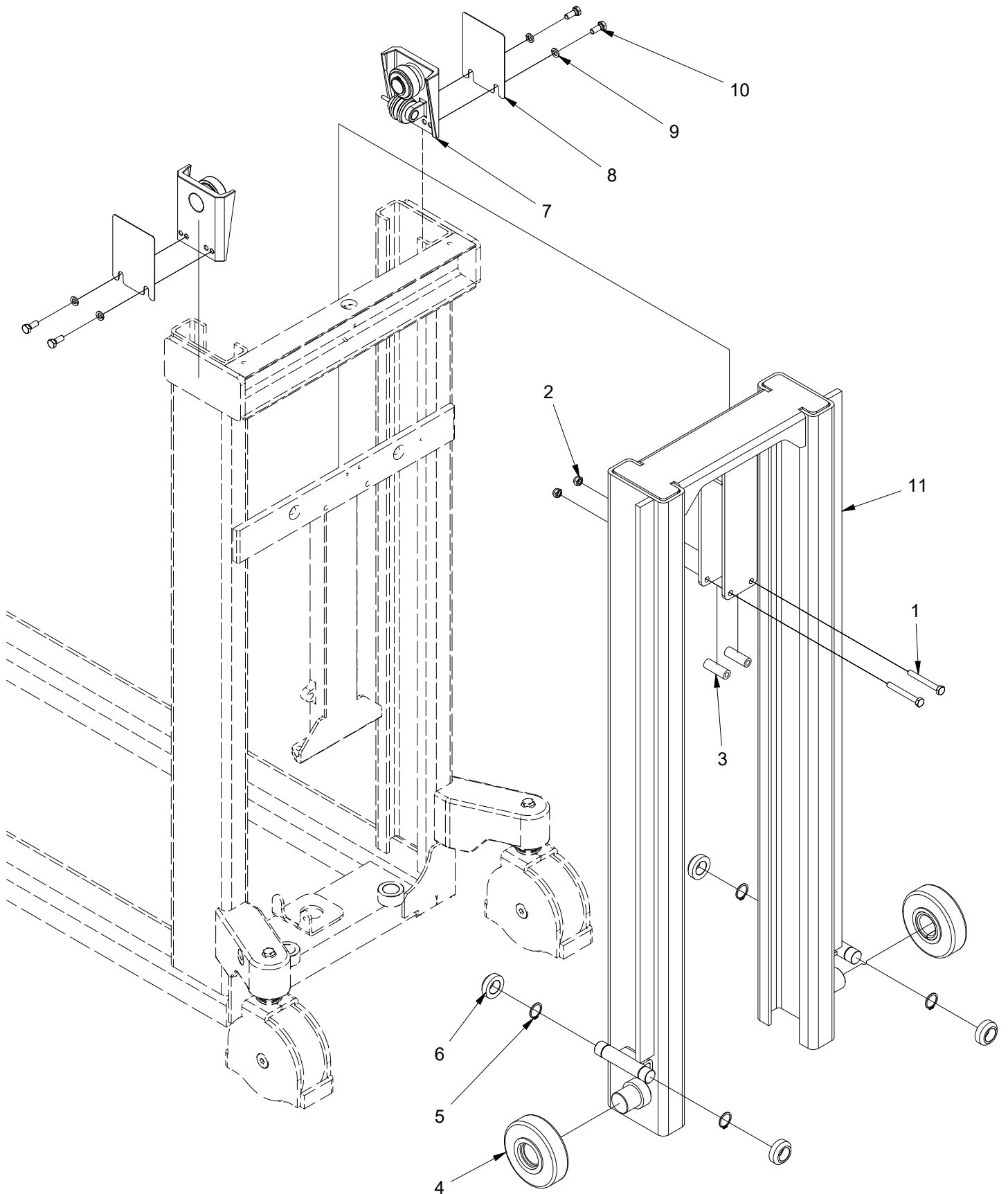
Item numbers marked with \* ,and parts circled together are part of complete kits and can not be ordered separately.

When ordering painted parts please state one of the following colour codes:

- 1: RAL 2002 (Logitrans red)
  - 2: RAL 1028 (yellow)
  - 3: An other RAL colour
  - 6: black
- Ex. 425050-1 => 425050-1-1

If the part can be ordered with a colour, it is marked red ■

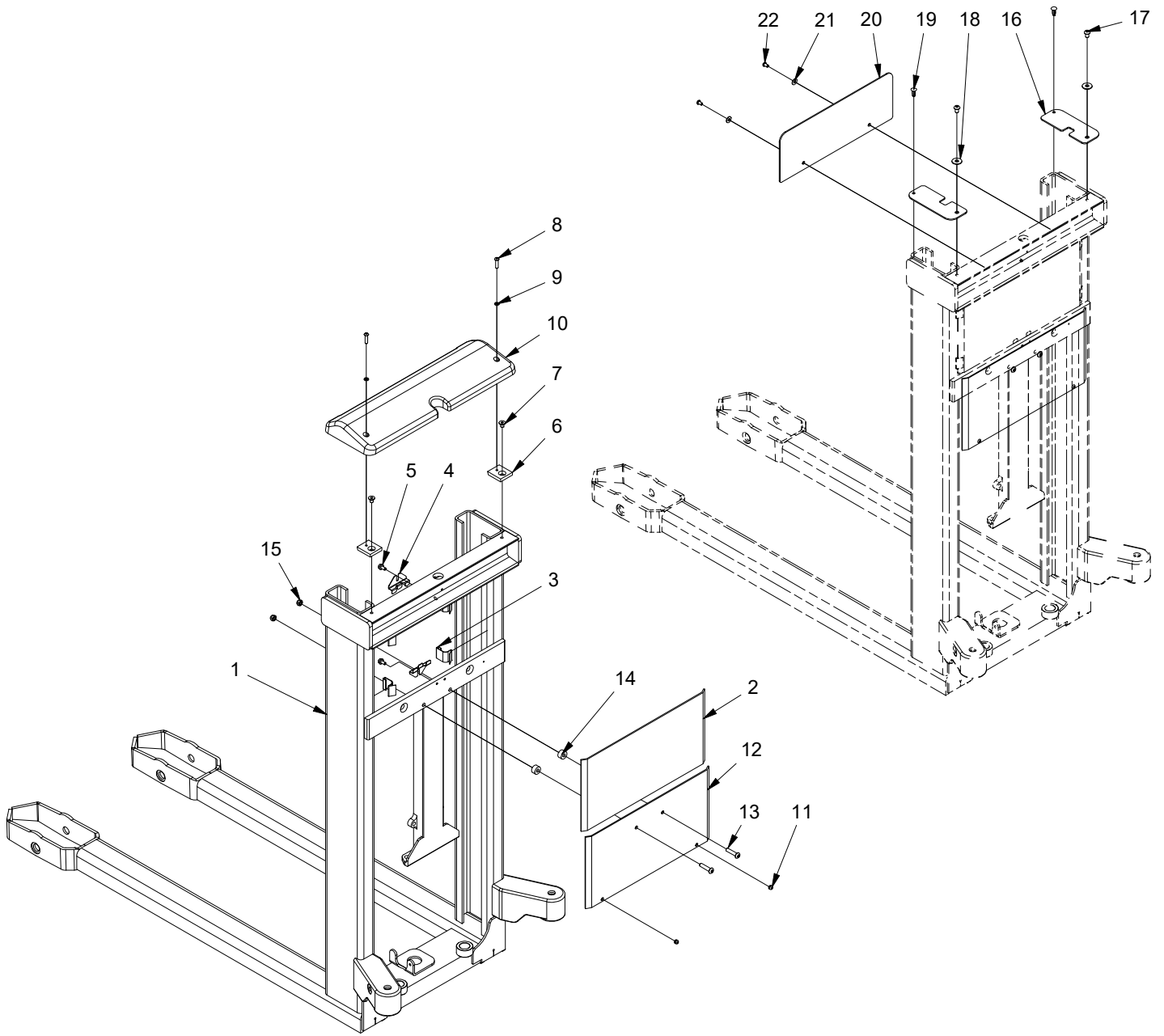
# Telescopic mast



## Telescopic mast

Pos.	Part no.	Qty.	C	Description	Benennung	Beskrivelse
1	915865	2		Screw	Schraube	Skruer
2	921080	2		Lock nut	Sicherungsmutter	Sikringsmøtrik
3	404408	2		Roller for steering frame	Roller für Lenkrahmen	Rulle ved glidestyr
4	404073K	2		Mast roll with bushing	Mastrolle mit Buchse	Mastrulle med bøsning
5	933220	4		Circlip	Schliessring	Låsering
6	404134	4		Support reel for inner mast	Stützrolle für Innermast	Støtterulle for indermast
7	420615	2		Mast control, cpl.	Maststeuerung, Kpl.	Maststyring, kpl.
8	402434	2		Adjust.plate f/mast control	Justierplatte f/Maststeuerung.	Just.plade f/maststyr
9	925080	4		Spring washer	Federscheibe	Fjederskive
10	915821	4		Screw	Schraube	Skruer
11		1		Telescopic mast 1650	Teleskopmast 1650	Teleskopmast 1650

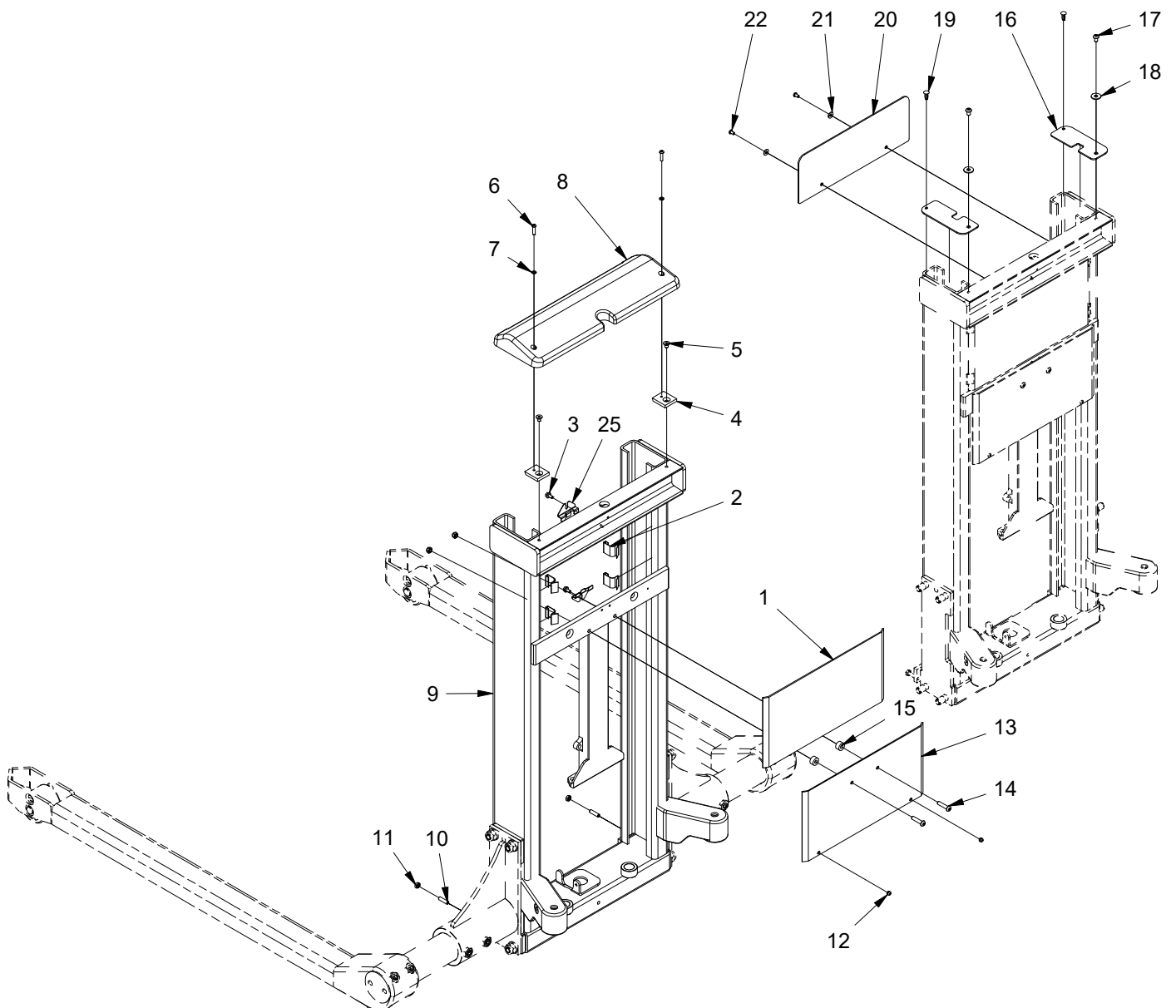
# Chassic SELF mini



## Chassic SELF mini

Pos.	Part no.	Qty.	C	Description	Benennung	Beskrivelse
1		1		Chassis SELF	Chassis SELF	Chassis SELF
2	420240	1		Safety screen 920/3300	Schutzscheibe 920/3300	Beskyttelseskærm 920/3300
3	404495	4		Lock fittings	Sperrbeschlag	Låsebeslag
4	404458	2		Top clips for safety screen	Top-Klamme f/Sich.Abschirmung	Top clips sikkerhedsafskærmnin
5	916612	2		Screw	Schraube	Skruer
6	404224	2		Top stop block	Topstopp	Topstopklods
7	911812	2		Screw	Schraube	Skruer
8	919620	2		Screw	Schraube	Skruer
9	924061	2		Washer	Scheibe	Skive
10	420801R	1		Top cover 920	Obere Abdeckung 920	Øverste afdækning 920
11	993069	4		Rubber Nipple	Gumminippel	Gumminippel
12	420240-1	2		Safety screen	Schutzscheibe	Beskyttelseskærm
13	919835	4		Screw	Schraube	Skruer
14	404551	4		Spacer pipe	Abstandrohr	Afstandsør
15	921080	4		Lock nut	Sicherungsmutter	Sikringsmøtrik
16	405961-1	2	C	Cover RAL2002	Abdeckung RAL2002	Afdækning RAL2002
17	919811	2		Screw	Schraube	Skruer
18	924080	2		Washer	Scheibe	Skive
19	993055	2		Plastic plug	Plastik Pfropf	Plastprop
20	405960	1		Shield plate 1650	Schirmplatte 1650	Skærmlade 1650
21	924060	2		Washer	Scheibe	Skive
22	919610	2		Screw	Schraube	Skruer

# Chassis SELFS mini

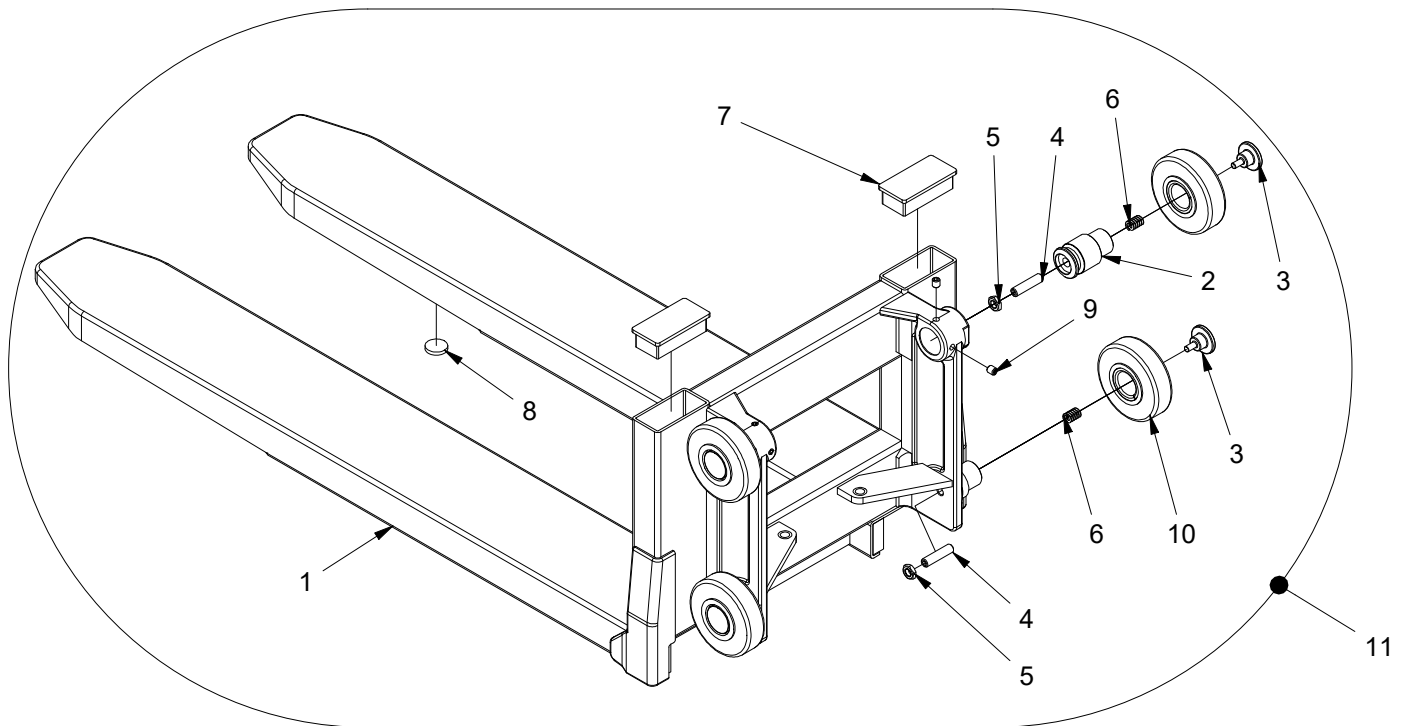


## Chassis SELFS mini

Pos.	Part no.	Qty.	C	Description	Benennung	Beskrivelse
1	420240	1		Safety screen 920/3300	Schutzscheibe 920/3300	Beskyttelsesskærm 920/3300
2	404495	4		Lock fittings	Sperrbeschlag	Låsebeslag
3	916612	2		Screw	Schraube	Skruer
4	404224	2		Top stop block	Topstopp	Topstopklods
5	911812	2		Screw	Schraube	Skruer
6	919620	2		Screw	Schraube	Skruer
7	924061	2		Washer	Scheibe	Skive
8	420801R	1		Top cover 920	Obere Abdeckung 920	Øverste afdækning 920
9		1		Chassis SELFS	Chassis SELFS	Chassis SELFS
10	910830	2		Pointed screw	Reitstockschrabe	Pinolskrue
11	922080	2		Nut	Mutter	Møtrik
12	993069	2		Rubber Nipple	Gumminippel	Gumminippel
13	420240-1	1		Safety screen	Schutzscheibe	Beskyttelsesskærm
14	919835	2		Screw	Schraube	Skruer
15	404551	2		Spacer pipe	Abstandrohr	Afstandsrør
16	405961-1	2	C	Cover RAL2002	Abdeckung RAL2002	Afdækning RAL2002
17	919811	2		Screw	Schraube	Skruer
18	924080	2		Washer	Scheibe	Skive
19	993055	2		Plastic plug	Plastik Pfropf	Plastprop
20	405960	1		Shield plate 1650	Schirmplatte 1650	Skærmlade 1650
21	924060	2		Washer	Scheibe	Skive
22	919610	2		Screw	Schraube	Skruer



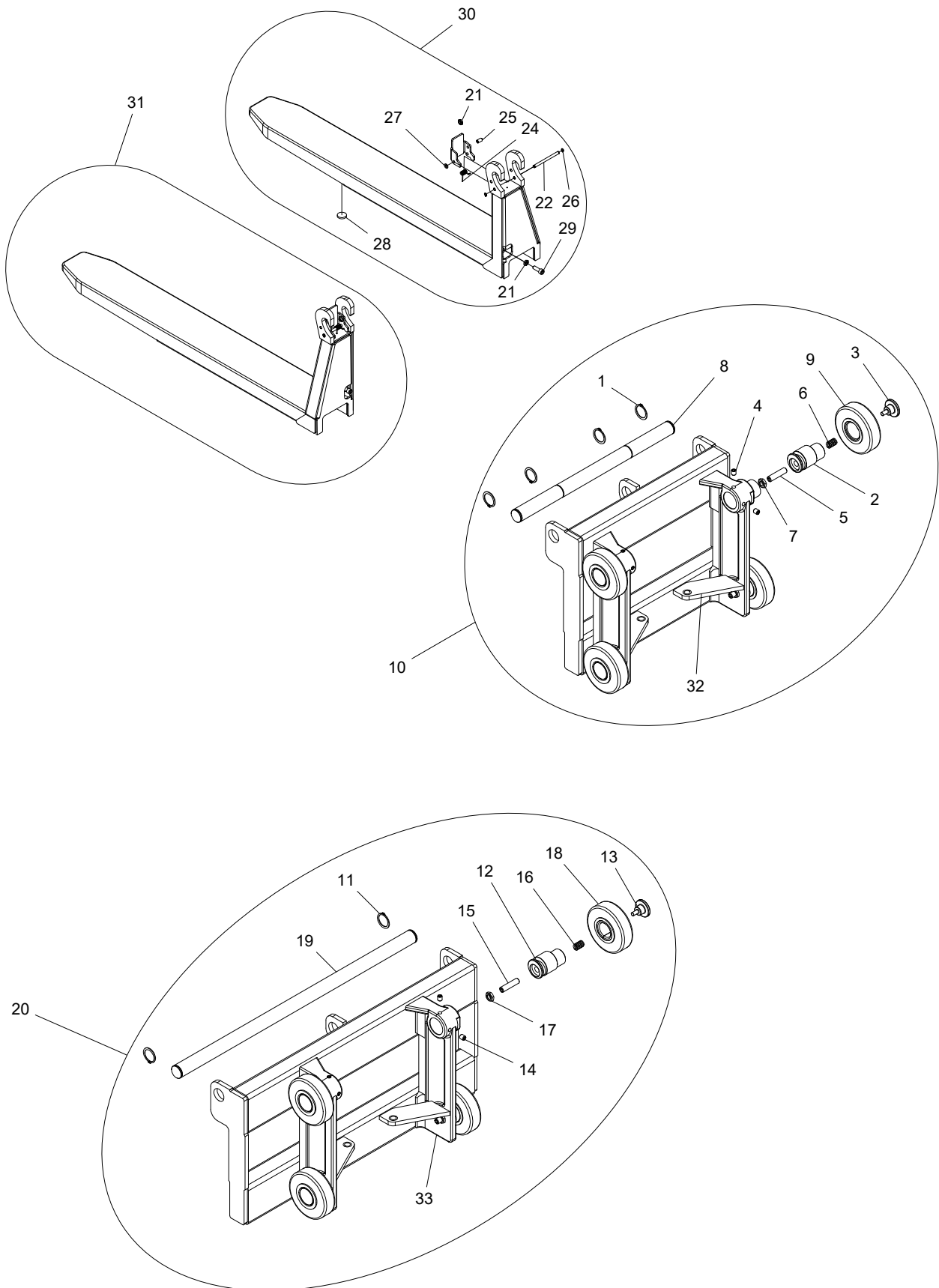
# Fork bracket



## Fork bracket

Pos.	Part no.	Qty.	C	Description	Benennung	Beskrivelse
1		1		Fork bracket	Gabelträger	Gaffelkonsol
2	404076	2		Eccentric axle	Exzentrische rolle	Excentrisk rulle
3	420153	4		Guide pin	Führungsstift	Slæbetap
4	910250	4		Screw	Schraube	Skrue
5	920122	4		Counter nut	Gegenmutter	Kontramøtrik
6	958144	4		Spring	Druckfeder	Trykfjeder
7	993150	2		Cover	Deckel	Dupsko
8	403649	2		Self-Scating Absorber	Gummistöpsel	Gummidup
9	910012	4		Screw	Schraube	Skrue
10	404073K	4		Mast roll with bushing	Mastrolle mit Buchse	Mastrulle med bøsning
11	404104-1-1K	1	C	Fork bracket 560xX600 S cpl.	Gabelträger 560x600 S Kpl.	Gaffelkonsol 560x600 S kpl.
	404104-2-1K		C	Fork bracket 560x800 S cpl.	Gabelträger 560x800 S kpl.	Gaffelkonsol 560x800 S kpl.
	404104-3-1K		C	Fork bracket 560x1150 S cpl.	Gabelträger 560x1150 S kpl.	Gaffelkonsol 560x1150 S kpl.
	404104-4-1K		C	Fork bracket 560x1520 S cpl.	Gabelträger 560x1520 S Kpl.	Gaffelkonsol 560x1520 S kpl.
	404105-1-1K		C	Fork bracket cpl 560x600MT	Gabelträger Kpl 560x600MT	Gaffelkonsol kpl. 560x600MT
	404105-2-1K		C	Fork bracket 560x800 D cpl.	Gabelträger 560x800 D Kpl	Gaffelkonso 560x800 D kpl
	404105-3-1K		C	Fork bracket 560x1150 D cpl.	Gabelträger 560x1150 D kpl.	Gaffelkonsol 560x1150 D kpl.
	404105-4-1K		C	Fork bracket 560x1520 D cpl.	Gabelträger 560x1520 D Kpl.	Gaffelkonsol 560x1520 D kpl.
				Fork length meassure	Gabellänge messen	Gaffellængdemål

# Fork bracket adjustable



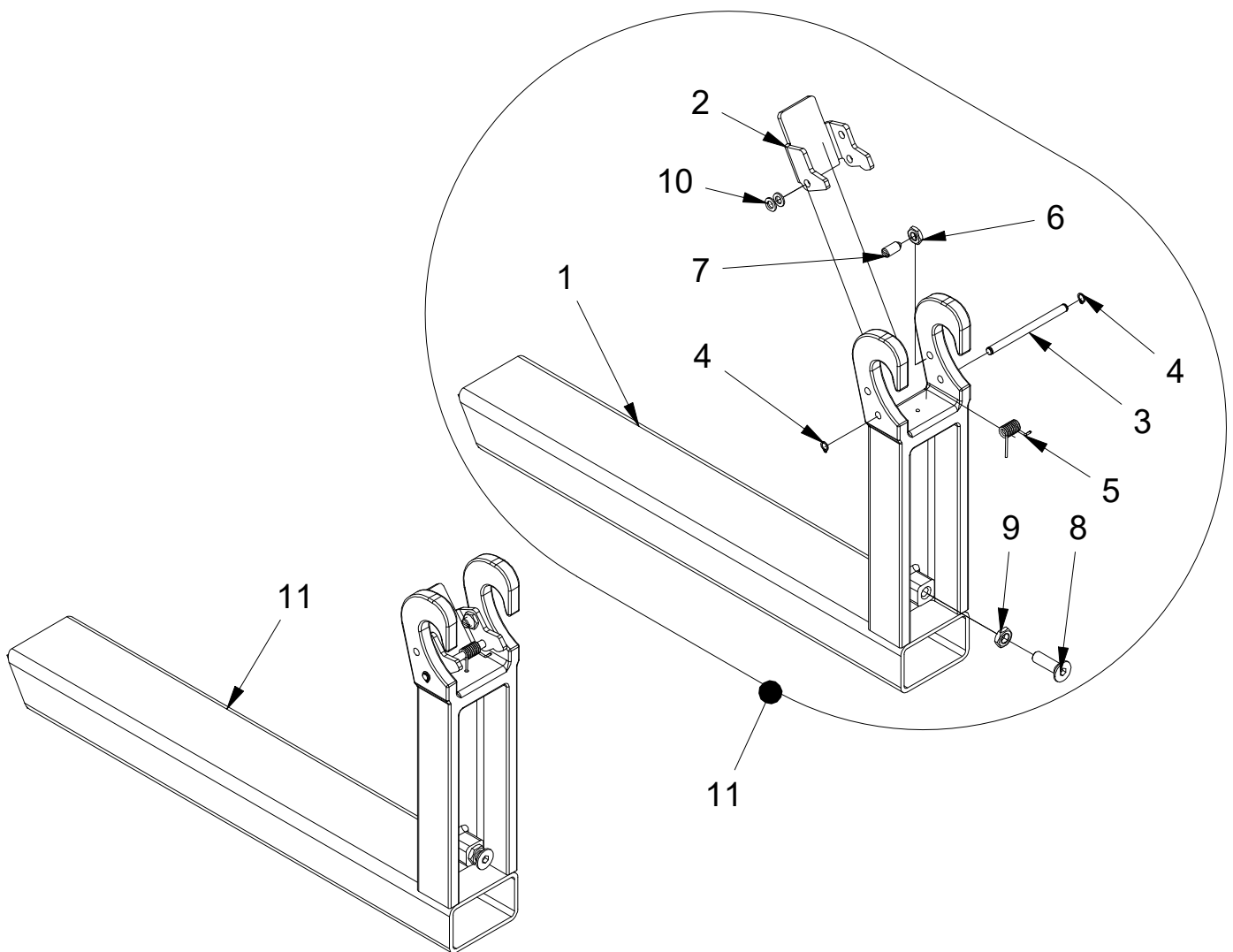
## Fork brackey adjustable

Pos.	Part no.	Qty.	C	Description	Benennung	Beskrivelse
1	933300	4		Circlip	Schliessring	Låsering
2	404076	2		Eccentric axle	Exzentrische rolle	Excentrisk rulle
3	420153	4		Guide pin	Führungsstift	Slæbetap
4	910012	4		Screw	Schraube	Skrue
5	910250	4		Screw	Schraube	Skrue
6	958144	4		Spring	Druckfeder	Trykfjeder
7	920122	4		Counter nut	Gegenmutter	Kontramøtrik
8	404403	1		Shear axle 440	Verschiebungsachse 440	Forskydningsaksel 440
9	404073K	4		Mast roll with bushing	Mastrolle mit Buchse	Mastrulle med bøsning
10	404405-1K	1	C	Fork bracket adj. 440 cpl.	Gabelträger ver. 440 kpl.	Gaffelkonsol var. 440 kpl.
	404406-1K		C	Fork bracket adj. 440dupl cpl	Gabelträger var. 440MT kpl.	Gaffelkonsol var. 440MT kpl.
11	933300	2		Circlip	Schliessring	Låsering
12	404076	2		Eccentric axle	Exzentrische rolle	Excentrisk rulle
13	420153	4		Guide pin	Führungsstift	Slæbetap
14	910012	4		Screw	Schraube	Skrue
15	910250	4		Screw	Schraube	Skrue
16	958144	4		Spring	Druckfeder	Trykfjeder
17	920122	4		Counter nut	Gegenmutter	Kontramøtrik
18	404073K	4		Mast roll with bushing	Mastrolle mit Buchse	Mastrulle med bøsning
19	401331	1		Shear axle 690	Verschiebungsachse 690	Forskydningsaksel 690
20	404110-1K	1	C	Fork bracket adj. 690 cpl.	Gabelträger ver. 690 Kpl.	Gaffelkonsol var. 690 kpl.
	404111-1K		C	Fork bracket adj. 690 D cpl.	Gabelträger ver. 690 D Kpl.	Gaffelkonsol var. 690 D kpl.
	404112-1K		C	Fork bracket adj. 810 cpl.	Gabelträger ver. 810 Kpl.	Gaffelkonsol var. 810 kpl.
	404113-1K		C	Fork bracket adj. 810 D cpl.	Gabelträger ver. 810 D Kpl.	Gaffelkonsol var. 810 D kpl.
	404114-1K		C	Fork bracket adj. 946 cpl.	Gabelträger ver. 946 Kpl.	Gaffelkonsol var. 946 kpl.
	404115-1K		C	Fork bracket adj. 946 D cpl.	Gabelträger ver. 946 D Kpl.	Gaffelkonsol var. 946 D kpl.
21	920100	2		Counter nut	Gegenmutter	Kontramøtrik
22	420338	1		Locking axle	Verschlussachse	Låseaksel
23	420303	1		Hook lock	Hakens Schloss	Kroglås
24	958551	1		Torsion spring	Torsionsfeder	Vridfjeder
25	929021	1		Ball bolt	Kugelbolzen	Kuglebolt
26	933080	2		Circlip	Schliessring	Låsering
27	924080	1		Washer	Scheibe	Skive
28	403649	1		Self-Scating Absorber	Gummistöpsel	Gummidup
29	912130	1		Screw	Schraube	Skrue

## Fork brackey adjustable

Pos.	Part no.	Qty.	C	Description	Benennung	Beskrivelse
30	420312-1H-1K	1	C	Adj. wrapover fork cpl 600R	Einstel U-Profil Kpl 600R	Justerbar pladegaffel kpl 600H
	420312-2H-1K		C	Adj. wrapover fork cpl 800R	Einstel U-Profil Kpl 800R	Justerbar pladegaffel kpl 800H
	420312-4H-1K		C	Adj. wrapover fork cpl 1067R	Einstel U-profil Kpl 1067R	Justerbar pladegaffel kpl1067H
	420312-5H-1K		C	Adj. wrapover fork cpl 1150R	Einstel U-Profil Kpl 1150R	Justerbar pladegaffel kpl1150H
	420312-6H-1K		C	Adj. wrapover fork cpl 1520R	Einstel U-Profil Kpl 1520R	Justerbar pladegaffel kpl1520H
31	420312-1V-1K	1	C	Adj. wrapover fork cpl 600L	Einstel U-Profil Kpl 600L	Justerbar pladegaffel kpl 600V
	420312-2V-1K		C	Adj. wrapover fork cpl 800L	Einstel U-Profil Kpl 800L	Justerbar pladegaffel kpl 800V
	420312-4V-1K		C	Adj. wrapover fork cpl 1067L	Einstel U-profil Kpl 1067L	Justerbar pladegaffel kpl1067V
	420312-5V-1K		C	Adj. wrapover fork cpl 1150L	Einstel U-Profil Kpl 1150L	Justerbar pladegaffel kpl1150L
	420312-6V-1K		C	Adj wrapover fork 1520 L cpl.	Einst. U-Profil1520 L Kpl	Just. pladegaffel 1520 V kpl
32		1	Fork bracket adj. 440	Gabelträger ver. 440	Gaffelkonsol var. 440	
33		1	Fork bracket adj.	Gabelträger ver.	Gaffelkonsol var.	

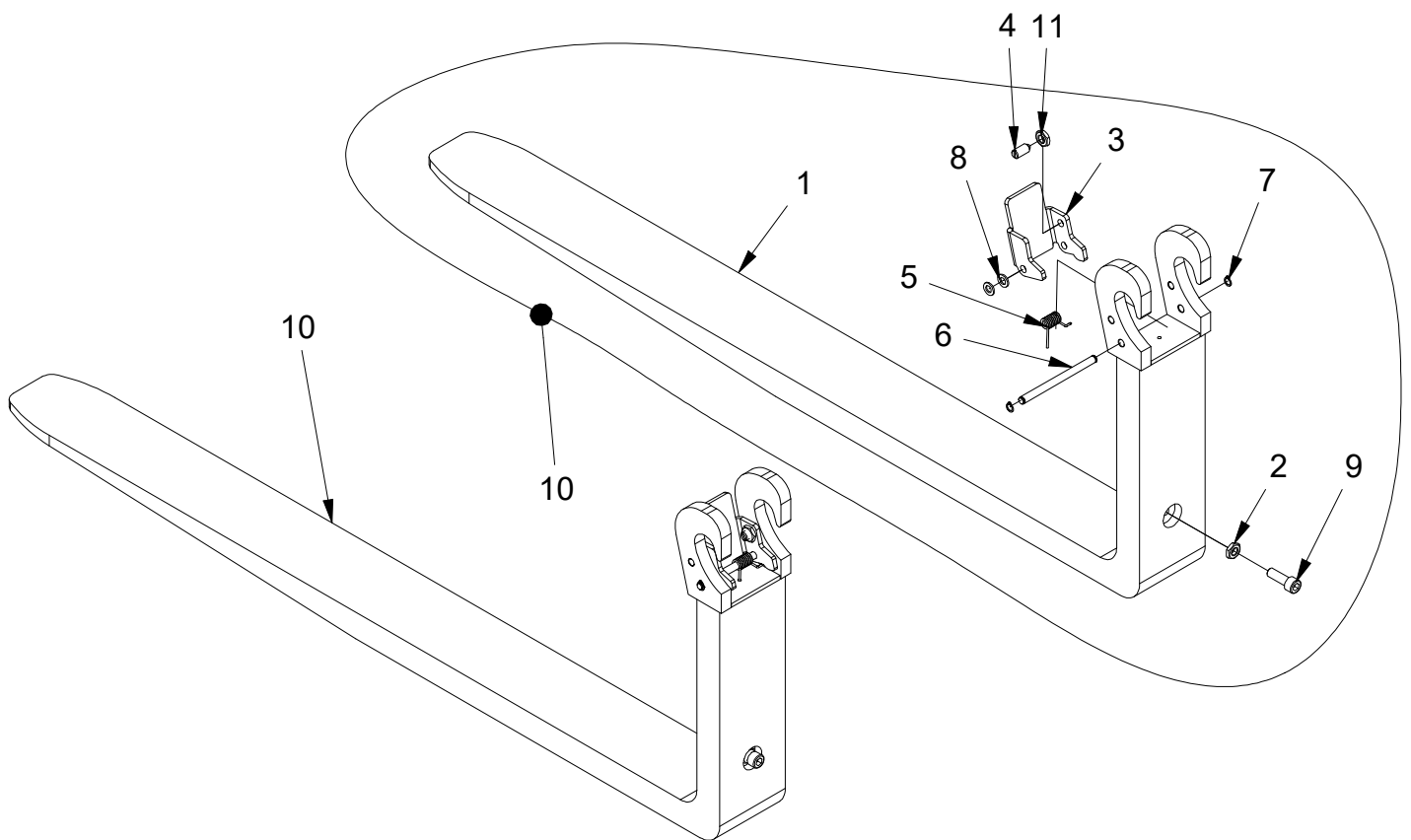
# Bar forks



## Bar forks

Pos.	Part no.	Qty.	C	Description	Benennung	Beskrivelse
1		2		Adjustable bar fork	Gabelzinke Hohl-Profil	Forskydelig rørgaffel
2	420303	2		Hook lock	Hakenschloss	Kroglås
3	420338	2		Locking axle	Verschlussachse	Låseaksel
4	933080	4		Circlip	Schliessring	Låsering
5	958551	2		Torsion spring	Torsionsfeder	Vridfjeder
6	920100	2		Counter nut	Gegenmutter	Kontramøtrik
7	929021	2		Ball bolt	Kugelbolzen	Kuglebolt
8	911240	2		Screw	Schraube	Skruer
9	920122	2		Counter nut	Gegenmutter	Kontramøtrik
10	924080	4		Washer	Scheibe	Skive
11	420327-1-1K	2	C	Adjustable bar fork cpl.600	Gabelzinke HohlProfil Kpl.600	Forskydelig rørgaffel kpl.600
	420327-2-1K		C	Adjustable bar fork cpl.800	Gabelzinke HohlProfil Kpl.800	Forskydelig rørgaffel kpl.800
	420327-4-1K		C	Adjustable bar fork cpl.1067	Gabelzinke HohlProfil Kpl.1067	Forskydelig rørgaffel kpl.1067
	420327-5-1K		C	Adjustable bar fork cpl.1150	Gabelzinke HohlProfil Kpl.1150	Forskydelig rørgaffel kpl.1150
	420327-6-1K		C	Adjustable bar fork cpl.1520	Gabelzinke HohlProfil Kpl.1520	Forskydelig rørgaffel kpl.1520
				Fork length measure	Gabellänge messen	Gaffellængdemål

# Chisel forks

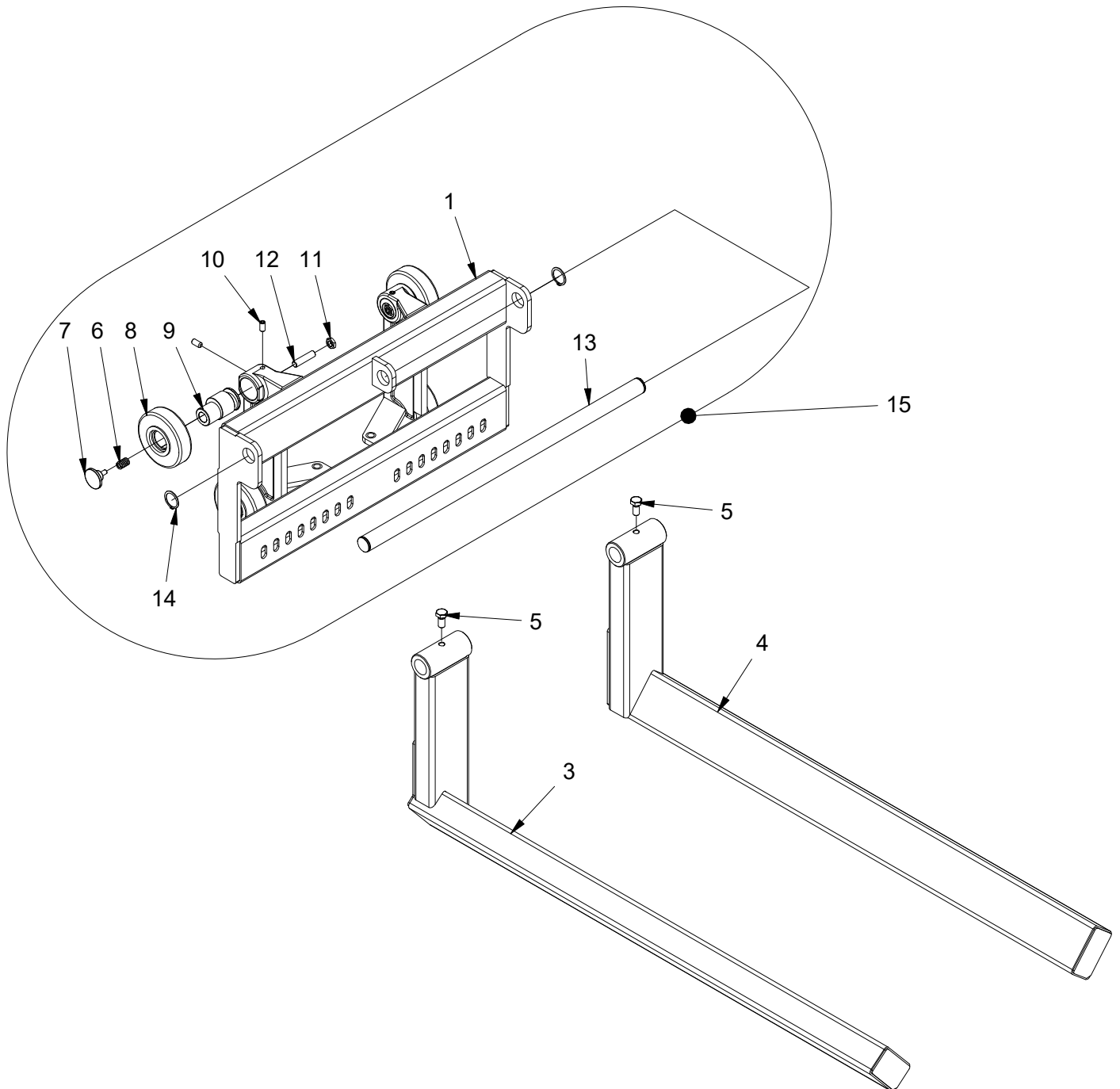




## Chisel forks

Pos.	Part no.	Qty.	C	Description	Benennung	Beskrivelse
1		2		Adjustable chisel fork	Gabelzinke massiv	Forskydelig gaffel massiv
2	920100	2		Counter nut	Gegenmutter	Kontramøtrik
	920122			Counter nut	Gegenmutter	Kontramøtrik
3	420303	2		Hook lock	Hakenschloss	Kroglås
4	929021	2		Ball bolt	Kugelbolzen	Kuglebolt
5	958551	2		Torsion spring	Torsionsfeder	Vridfjeder
6	420338	2		Locking axle	Verschlussachse	Låseaksel
7	933080	4		Circlip	Schliessring	Låsering
9	912130	2		Screw	Schraube	Skrue
	911240			Screw	Schraube	Skrue
8	924080	4		Washer	Scheibe	Skive
10	420329-1-9K	2		Adjustable chisel fork cpl 600	Gabelzinke massiv Kpl 600	Forskyd Gaffel massiv kpl 600
	420329-2-9K			Adjustable chisel fork cpl 800	Gabelzinke massiv Kpl 800	Forskyd Gaffel massiv kpl 800
	420329-4-9K			Adjustable chisel fork cpl1067	Gabelzinke massiv Kpl. 1067	Forskyd gaffel massiv kpl 1067
	420329-6-9K			Adjustable chisel fork cpl1520	Gabelzinke massiv Kpl 1520	Forskyd Gaffel massiv kpl 1520
	404311-9K			Adjustable chisel fork cpl1200	Gabelzinke massiv Kpl 1200	Forskyd gaffel massiv kpl 1200
				Fork length measure	Gabellänge messen	Gaffellængdemål

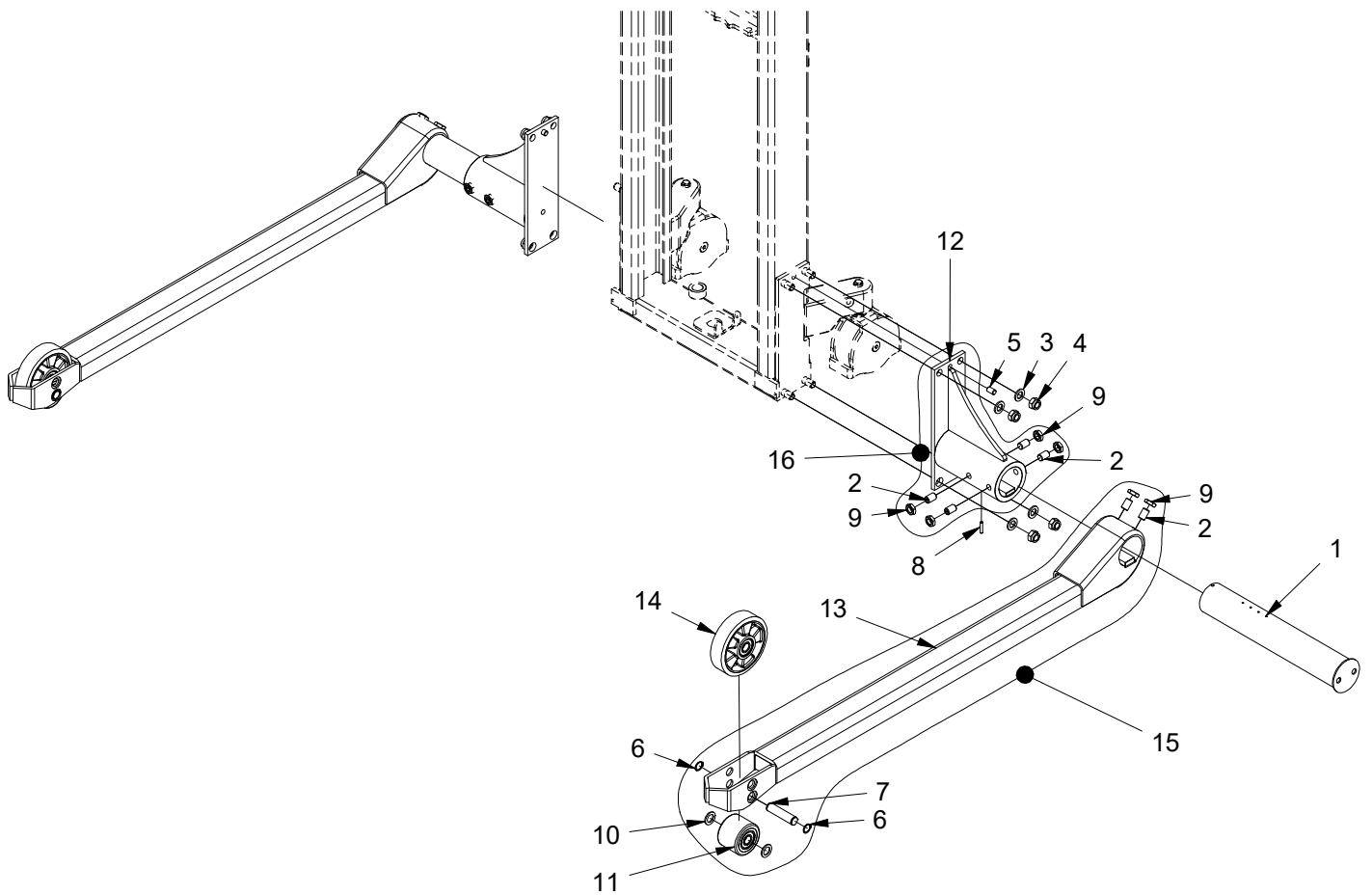
# Drum bracket



## Drum bracket

Pos.	Part no.	Qty.	C	Description	Benennung	Beskrivelse
1		1		Drum attm. adj.	Fassgabel ver.	Tøndekonsol var.
3	402980H-1	1	C	Drum fork 600mm Right	Fassgabel 600mm Rechts	Tøndegaffel 600mm Højre
	403990H-1		C	Drum fork 800mm Right	Fassgabel 600mm Rechts	Tøndegaffel 800mm Højre
	401594H-1		C	Drum fork 1150 mm Right	Fassgabel 1150mm Rechts	Tøndegaffel 1150mm Højre
4	402980V-1	1	C	Drum fork 600mm left	Fassgabel 600mm Links	Tøndegaffel 600mm Venstre
	403990V-1		C	Drum fork 800mm Left	Fassgabel 600mm Links	Tøndegaffel 800mm Venstre
	401594V-1		C	Drum fork 1150mm Left	Fassgabel 1150mm Links	Tøndegaffel 1150mm Venstre
5	915220	2		Screw	Schraube	Skrue
6	958144	4		Spring	Druckfeder	Trykfjeder
7	420153	4		Guide pin	Führungsstift	Slæbetap
8	404073K	4		Mast roll with bushing	Mastrolle mit Buchse	Mastrulle med bøsning
9	404076	2		Eccentric axle	Exzentrische rolle	Excentrisk rulle
10	910020	4		Pointed screw	Reitstockschrabe	Pinolskrue
11	920122	4		Counter nut	Gegenmutter	Kontramøtrik
12	910250	4		Screw	Schraube	Skrue
13	401331	1		Shear axle 690	Verschiebungssachse 690	Forskydningsaksel 690
14	933300	2		Circlip	Schliessring	Låsering
15	404117-1K	1	C	Drum attm. adj. 690 S cpl.	Fassgabel ver. 690 S Kpl.	Tøndekon.var 690UT kpl.
	404118-1K		C	Drum attm. adj. 690 D cpl.	Fassgabel ver. 690 D Kpl.	Tøndekon.var 690MT kpl.
	404119-1K		C	Drum attm. adj. 810 S cpl.	Fassgabel ver. 810 S Kpl.	Tøndekon.var 810UT kpl.
	404120-1K		C	Drum attm. adj. 810 D cpl.	Fassgabel ver. 810 D Kpl.	Tøndekon.var 810MT kpl.

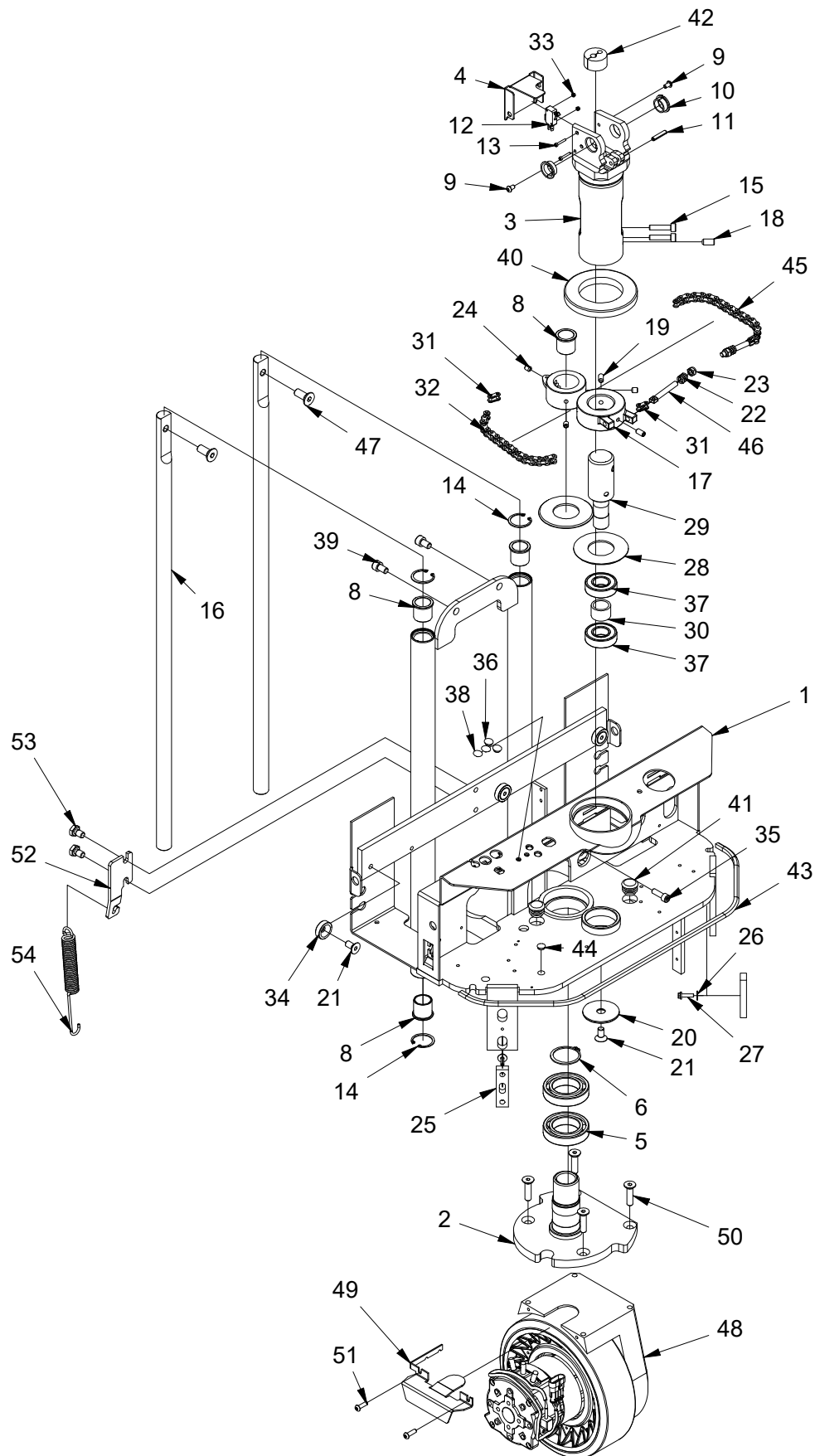
# Straddle legs



## Straddle legs

Pos.	Part no.	Qty.	C	Description	Benennung	Beskrivelse
1	420267-1	2		Middle piece S	Zwischenstück S	Mellemstykke S
	420267-2			Middle piece M	Zwischenstück M	Mellemstykke M
	420267-3			Middle piece L	Zwischenstück L	Mellemstykke L
	420267-4			Middle piece XL	Zwischenstück XL	Mellemstykke XL
2	910625	12		Pointed screw	Reitstockschraube	Pinolskrue
3	924016	8		Washer	Scheibe	Skive
4	921161	8		Lock nut	Sicherungsmutter	Sikringsmøtrik
5	932120	2		Pin	Stift	Stålstift
6	933200	4		Circlip	Schliessring	Låsering
7	402846	2		Wheel axle	Radachse	Hjulaksel
8	932630	2		Slotted pin	Stift	Kærvstift
9	920160	12		Counter nut	Gegenmutter	Kontramøtrik
10	400159	4		Washer	Scheibe	Skive
11	402503L	2		Fork wheel, vulkollan w/b	Gabelrolle, Vulkolan m/L	Gaffelhjul, vulkollan m/l
12		2		Carriage straddlelegs, large	Breitspurträger, large	Skrævebenskonsol, large
13		2		Straddle leg short	Radarm kurz	Skræveben kort massiv
				Straddle leg medium	Radarm medium	Skræveben medium
				Straddle leg long	Radarm Lang	Skræveben Lang
14	400713L	2		Steering wheel, nylon w/b	Lenkrolle, Nylon m/L	Styrehjul, nylon m/l
	400757L			Steering wheel, vulk. w/b	Lenkrolle, Vulkollan m/L	Styrehjul, vulkollan m/l
	435400L			Steering wheel, poly. w/b	Lenkrolle, Poly. m/L	Styrehjul, poly m/l
15	404327-1-1K	2	C	Straddle leg cpl. short V8	Radarm Kpl. kurz V8	Skræveben kpl. kort V8
	404327-2-1K		C	Straddle leg cpl. medium V8	Radarm Kpl. medium V8	Skræveben kpl. medium V8
	404327-3-1K		C	Straddle legs cpl. long V8	Radarm Kpl. Lang V8	Skræveben kpl. lange V8
16	420290-1K	2	C	Carriage straddlelegs c, short	Breitspurträger Kpl., kurz	Skrævebenskonsol kpl., kort
	420291-1K		C	Carriage straddlelegs, large	Breitspurträger Kpl., large	Skrævebenskonsol kpl., large

# Propulsion chassis - mechanical parts



## Propulsion chassis - mechanical parts

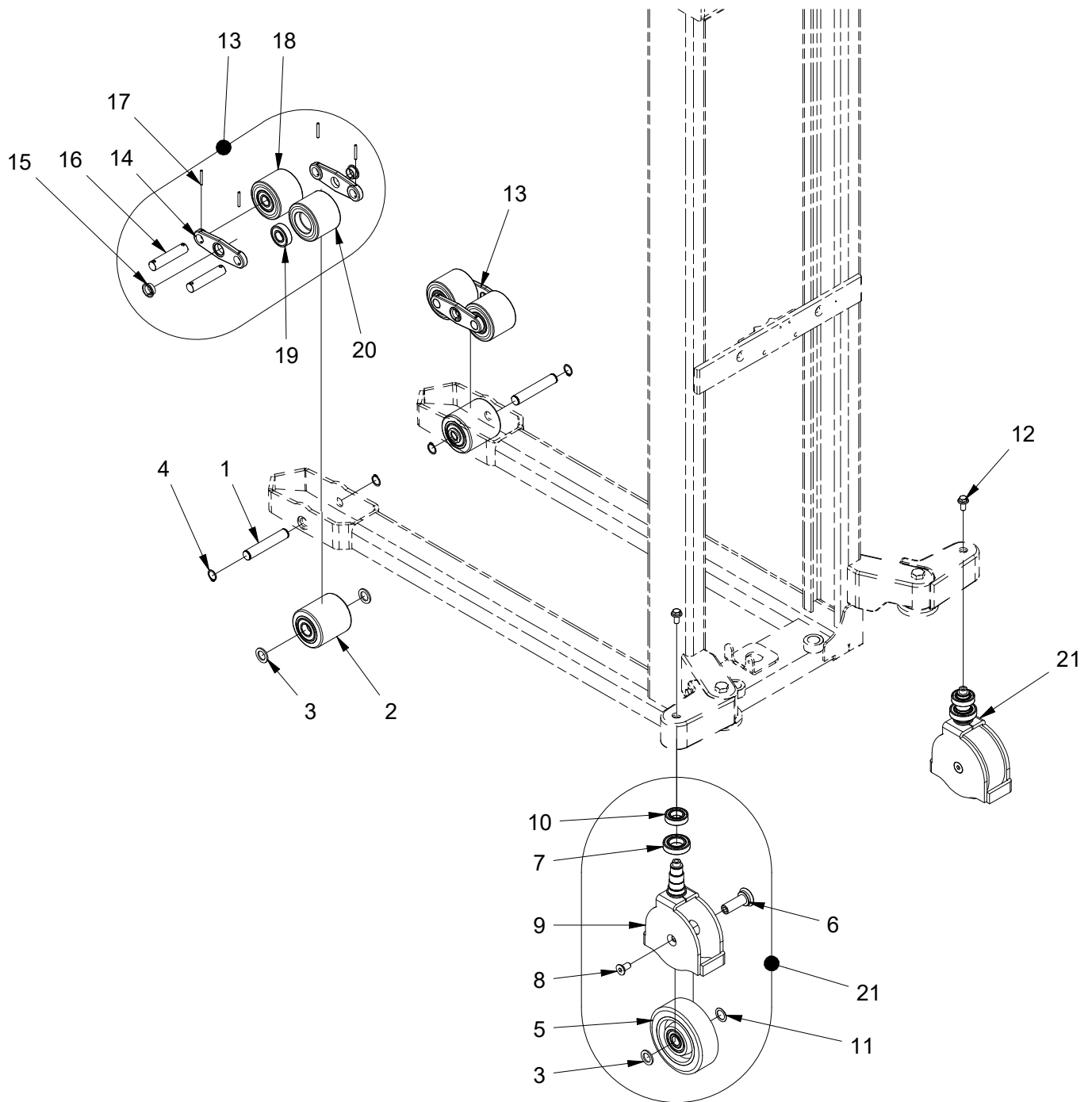
Pos.	Part no.	Qty.	C	Description	Benennung	Beskrivelse
1		1		Propulsion chassis	Treibchassis	Drivchassis
2	405730	1		Fittings for wheel motor, cpl.	Beschlag für Radmotor, Kpl.	Hjulmotorbeslag, kpl.
3	405684	1		Middle piece	Zwischenstück	Mellemstykke
4	405707	1		Cover plate	Abdeckungsplatte	Dækplade
5	946092	2		Ball bearing	Kugellager	Kugleleje
6	933450	1		Circlip	Schliessring	Låsering
7	405733	1		Chain wheel o.drivemotor	Flansch für Kettenrad	Kædehjul o. hjulmotor
8	948259	5		Bushing	Buchse	Bøsning
9	919610	2		Screw	Schraube	Skrue
10	404062	2		Bushing	Buchse	Bøsning
11	931630	1		Straight Pin	Rohrstift	Rørstift
12	982159	1		Micro switch with reel 16 Amp	Mikroumschalter m/Rolle 16 Amp	Mikroomskifter m/rulle 16 Amp
13	912320	2		Screw	Schraube	Skrue
14	934360	4		Circlip	Schliessring	Låsering
15	912835	2		Screw	Schraube	Skrue
16	405306	2		Slidingaxle	Achse	Glideaksel
17	405737	1		Chain wheel u.handle	Kettenrad	Kædehjul under håndtag
18	910021	1		Screw	Schraube	Skrue
19	910818	3		Pointed screw	Reitstockschrabe	Pinolskrue
20	400624E	1		Cover washer	Abdeckscheibe	Afdækningsskive
21	911120	7		Screw	Schraube	Skrue
22	958135	2		Compression spring	Druckfeder	Trykfjeder
23	921080	2		Lock nut	Sicherungsmutter	Sikringsmøtrik
24	910810	3		Pointed screw	Reitstockschrabe	Pinolskrue
25	405162	2		Clamp plate	Spannplatte	Spændeplade
26	924055	2		Washer	Scheibe	Skive
27	916520	2		Screw	Schraube	Skrue
28	405897	2		Supporting washer chain wheel	Scheibe für Kettenrad	Støtteskive for kædehjul
29	405731	1		Axle for chain wheel SELF	Kette für Radkette	Kædehjulaksel
30	400647	1		Spacer pipe wheel fork	Abstandrohr Radgabel	Afstandsør hjulgaffel
31	951041	4		Chain connector	Kettensammler	Kædesamler
32	951040	2		Chain	Kette	Kæde
33	927030	2		Lock nut	Sicherungsmutter	Sikringsmøtrik
34	405279	6		Supporting roller	Tragrollen	Bæreruller
35	912825	1		Screw	Schraube	Skrue
36	993056	2		Plastic plug	Plastik Pfropf	Plastprop
37	946253	2		Ball bearing	Kugellager	Kugleleje
38	993057	2		Plastic plug	Plastik Pfropf	Plastprop

## Propulsion chassis - mechanical parts

Pos.	Part no.	Qty.	C	Description	Benennung	Beskrivelse
39	912116	2		Screw	Schraube	Skrue
40	404052	1		Steer column cover	Lenksäulenabdeckung	Ratsøjle afdækning
41	993037	2		Plug cap	Stecker	Dupsko
42	404054	1		Steer column seal	Lenksäulendichtung	Ratsøjle tætning
43	445801	1		Rubber sealing strip	Gummi Dichtung Strip	Gummi tætning strip
44	993062	1		Plastic plug	Kunststoffstecker	Plastikstik
45	951040K	2		Chain cpl.	Kette Kpl.	Kæde kpl.
46	400605	2		Chain adjuster	Kettenspanner	Kædestrammer
47	911230	2		Screw	Schraube	Skrue
48	985223	1		Drive motor rubber 76mm	Fahrmotor Gummi 76mm	Drivmotor gummi 76mm
49	405650	1		Fittings f/cables	Beschlag f/Kabel	Beslag f/kabler
50	911140	4		Screw	Schraube	Skrue
51	919620	2		Screw	Schraube	Skrue
52	405965	1		Spring bracket	Feder Beschlag	Fjederbeslag
53	915116	2		Screw	Schraube	Skrue
54	958555	1		Compression spring	Zugfeder	Trækfjeder



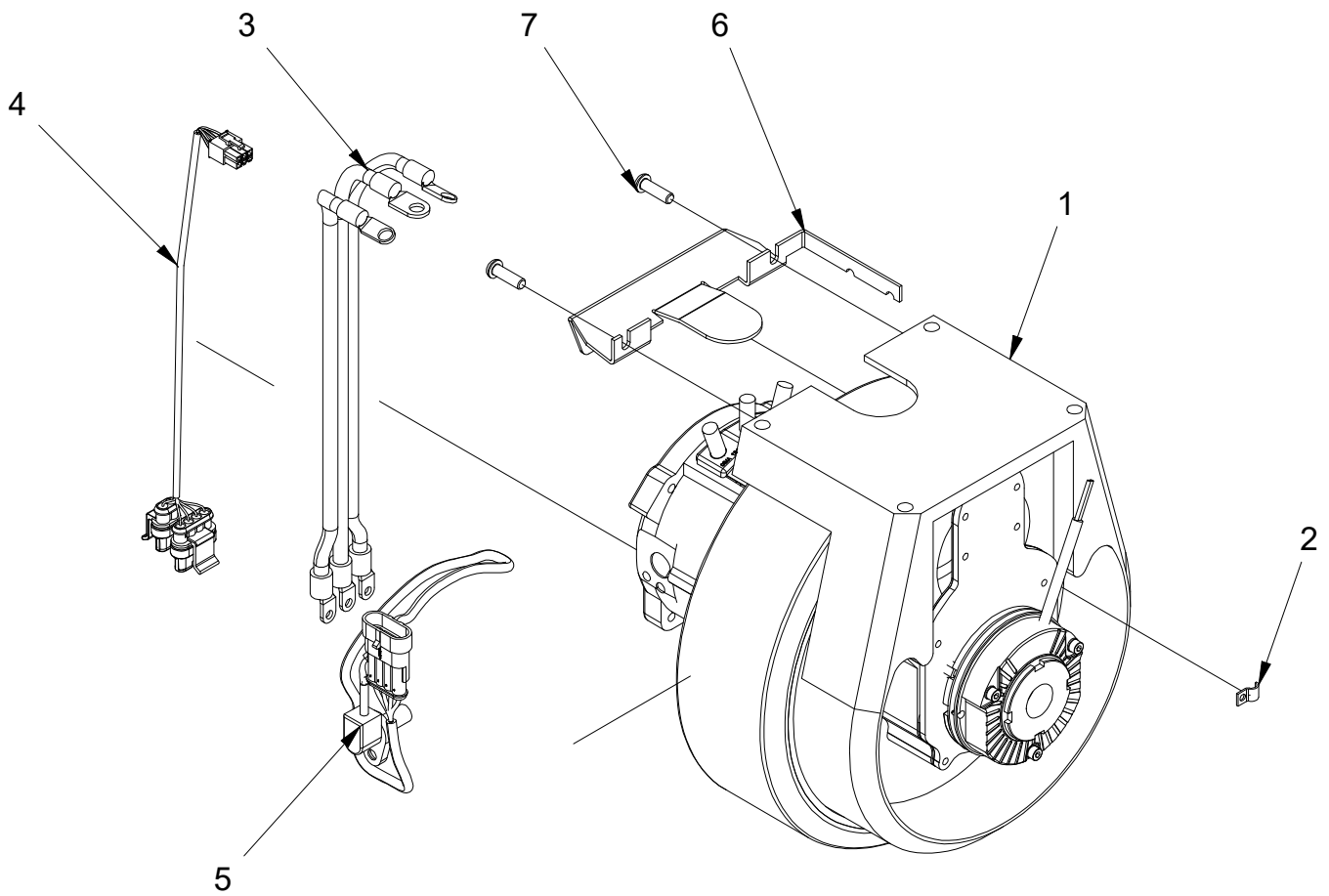
# Wheels



## Wheels

Pos.	Part no.	Qty.	C	Description	Benennung	Beskrivelse
1	401932	2		Axle for fork wheel	Radachse	Hjulaksel
2	300041L	2		Fork wheel Ø85 vulkollan w/b	Gabelrolle Ø85 Vulkollan m/L	Gafflehjul Ø85 vulkollan m/l
3	400159	6		Washer	Scheibe	Skive
4	933200	4		Circlip	Schliessring	Låsering
5	405135	2		Support wheel with bearing	Stützrolle mit Kugellager	Slingrehjul med leje
6	405959	2		Support wheel axle	Achse Stützrolle	Aksel slingrehjul
7	946060	2		Ball bearing	Kugellager	Kugleleje
8	911225	2		Screw	Schraube	Skrue
9		2		Wheel fork	Radgabel	Hjulgaffel
10	946053	2		Ball bearing	Kugellager	Kugleleje
11	929230	2		Washer	Scheibe	Skive
12	916120	2		Screw	Schraube	Skrue
13	300044	2		Tandem cpl. Ø85, vulkollan	Tandem Kpl. Ø85 Vulkollan	Tandem kpl. Ø85,vulkollan
14	404060	4		Tandem bracket	Beschlag	Beslag
15	404062	4		Bushing	Buchse	Bøsning
16	400162	4		Tandem axle	Achse für Tandem	Tandemaksel
17	931435	8		Straight Pin	Rohrstift	Rørstift
18	400165L	4		Tandemwheels Ø85 vulkollan w/b	Tandemrolle Ø85 Vulkollan m/L	Tandemhjul Ø85 vulkollan m/l
19	946243	8		Ball bearing	Kugellager	Kugleleje
20		4		Tandem wheel vulkollan Ø85	Tandemrolle, vulk.Ø85	Tandemhjul vulkollan Ø85
21	405864STK	2		Support wheel, cpl	Stützrolle, Kpl	Støttehjul, kpl.

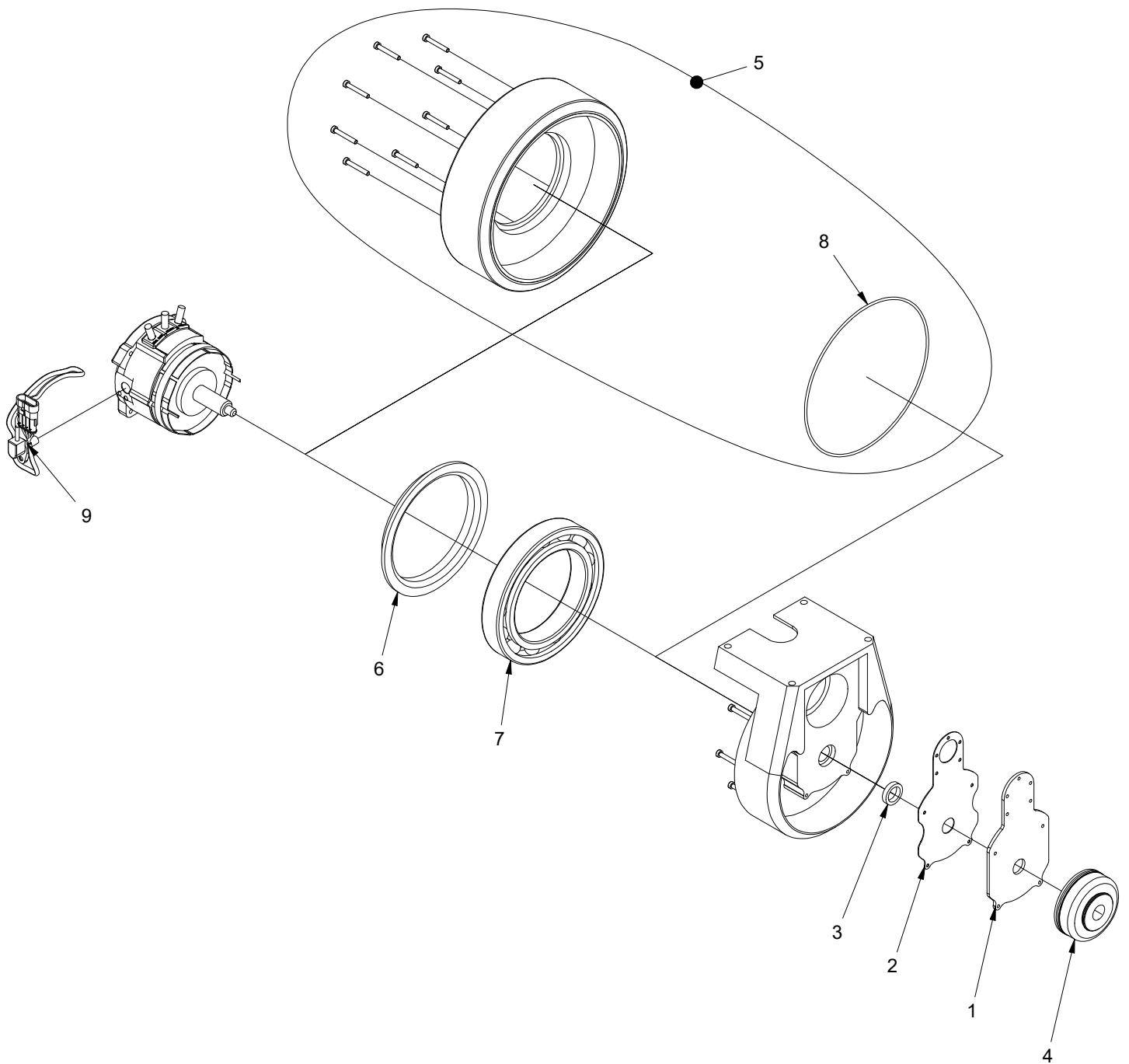
## Drive motor part 1



## Drive motor part 1

Pos.	Part no.	Qty.	C	Description	Benennung	Beskrivelse
1	985223	1		Drive motor rubber 76mm	Fahrmotor Gummi 76mm	Drivmotor gummi 76mm
2	980204	1		Cable holder	Kabelhalter	Kabelholder
3	140398	1		Set of Main Current Cables	Kabelsatz	Kabelsæt
4	140396-1	1		Encoder/brake cable	Encoder/Bremsekabel	Encoder/bremsekabel
5	985072R	1		Encoder	Encoder	Encoder
6	405650	1		Fittings f/cables	Beschlag f/Kabel	Beslag f/kabler
7	919620	2		Screw	Schraube	Skrue

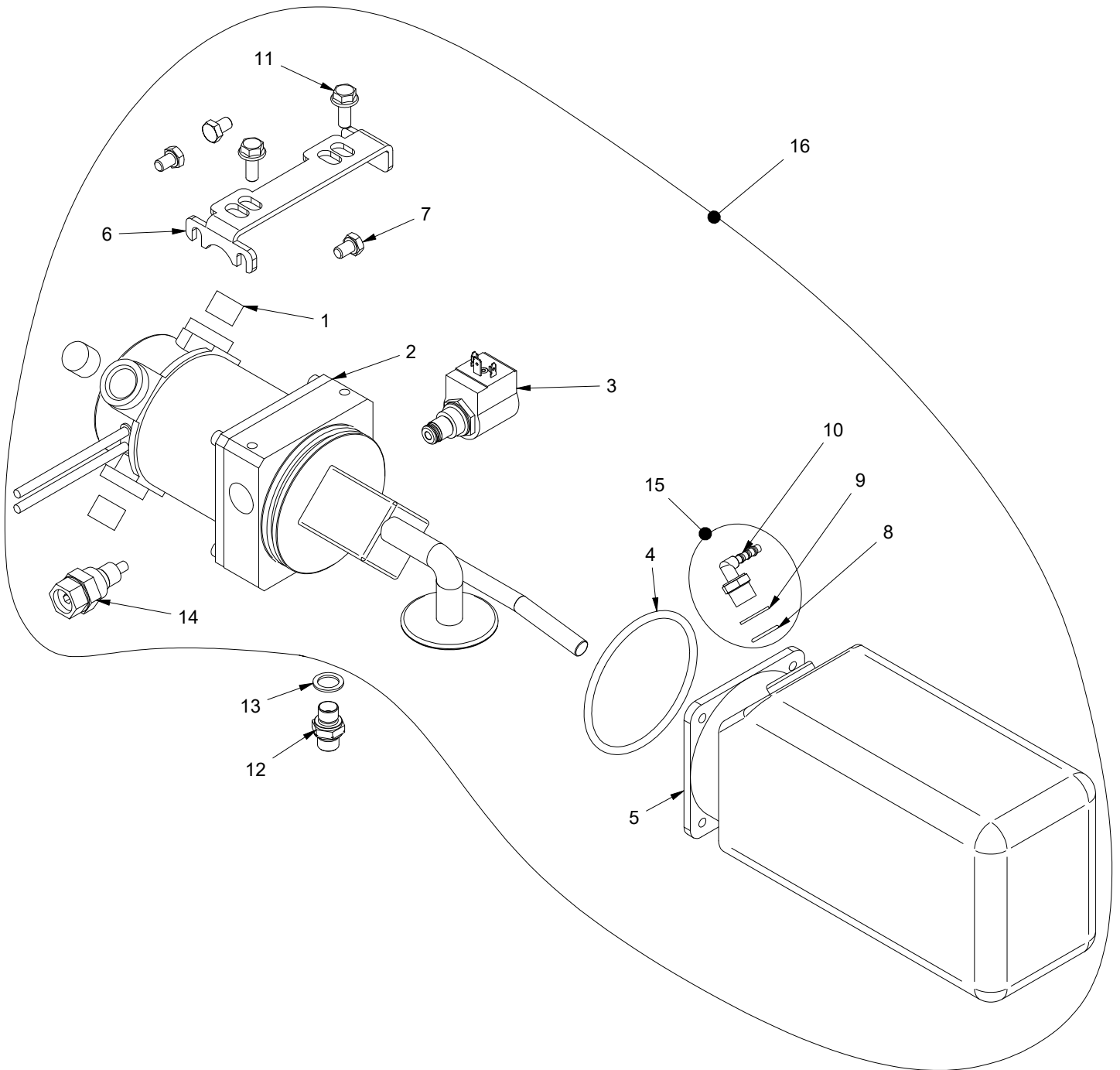
## Drive motor part 2



## Drive motor part 2

Pos.	Part no.	Qty.	C	Description	Benennung	Beskrivelse
1	985012	1		Brake plate	Bremsplatte	Bremseplade
2	985011-1	1		Gasket	Dichtung	Pakning
3	985063-1	1		Gasket at the brake	Dichtung an der Bremse	Pakdåse ved bremse
4	985069	1		Brake	Bremse	Bremse
5	985126R	2		Wheel cpl. Rubber	Radreifen Kpl. Gummi	Drivhjul kpl. Gummi
6	985067	1		Gasket	Dichtung	Pakning
7	985215	1		Bearing	Buchse	Kugleleje
8	985120	1		O-ring f. wheel bandage	O-Ring f. Radreifen	O-ring til hjulbandage
9	985072R	1		Encoder	Encoder	Encoder

# Pump

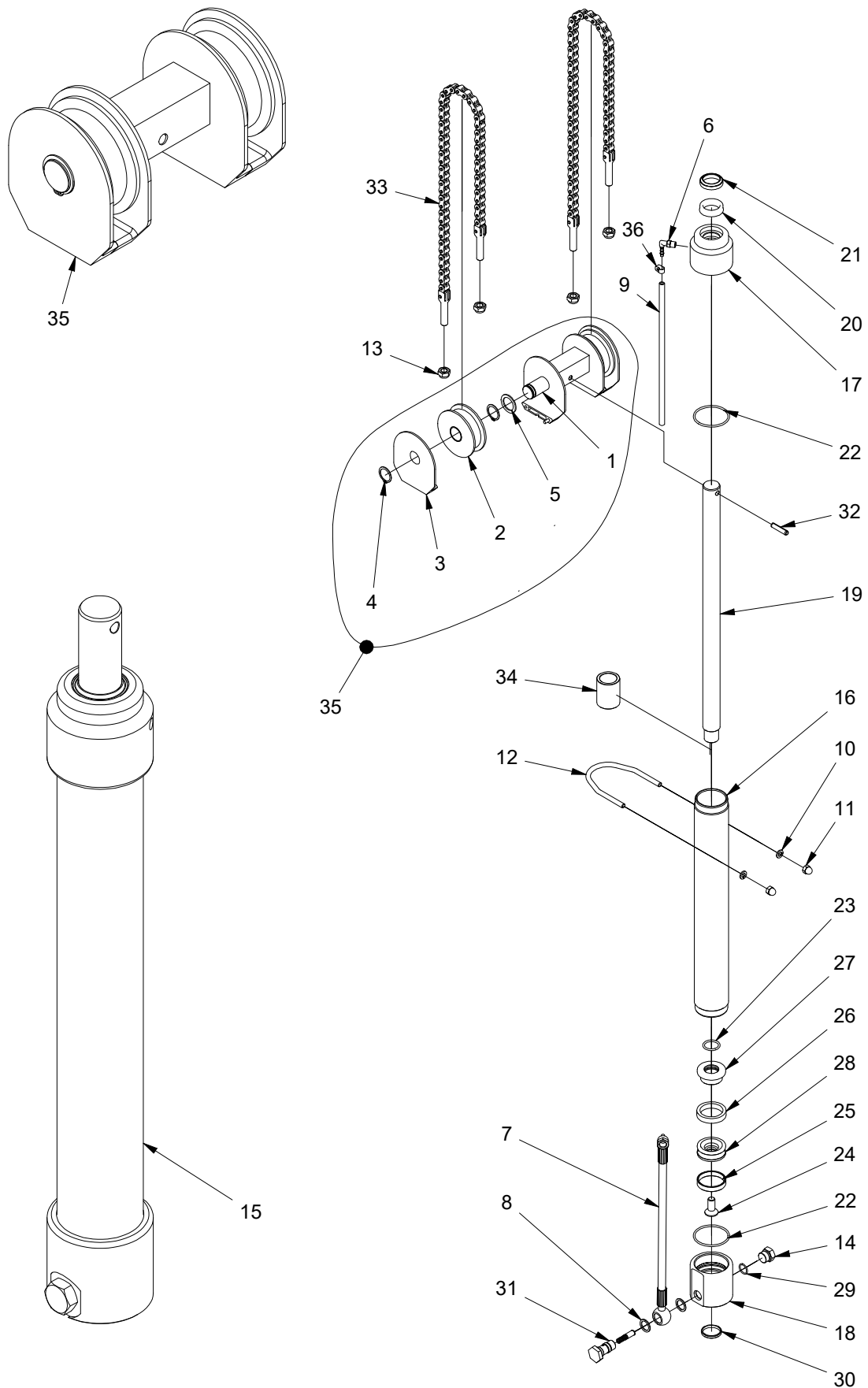


# Pump

Pos.	Part no.	Qty.	C	Description	Benennung	Beskrivelse
1	984763	4		Set of brushes	Satz Kohlebürsten	Kulsæt
2	984987	1		Motor cpl.for hydraulic pump	Motor Kpl f/hydraulische Pumpe	Motor kpl.for hydraulisk Pumpe
3	984835	1		Solenoid valve 24V	Ventilmagnet 24V	Magnetventil 24V
4	984768	1		O ring	O-Ring	O ring
5	984989R	1		Tank f/hydr. pump SELF	Behälter f/hydr. Pumpe SELF	Beholder hydr. Pumpe SELF
6	405716	1		Pump bracket	Pumpenkonsole	Pumpekonsole
7	915812	3		Screw	Schraube	Skrue
8	900162	1		O-ring	O-Ring	O-ring
9	905170	1		Copper washer	Kupferscheibe	Kobberskive
10	975116	1		Angle nipple 5x3/8"	Winkelnippel, Blau	Vinkelnippel, blå
11	919820	2		Screw	Schraube	Skrue
12	973117	1		Nipple	Nippel	Nippel
13	905145	1		Copper washer	Kupferscheibe	Kobberskive
14	984833	1		Overpressure valve	Überdruckventil	Overtryksventil
15	975116K	1		Angle nipple, cpl.	Winkelnippel, Kpl.	Vinkelnippel, kpl.
16	984985	1		Hydraulic pump SELF MINI / TS	Hydraulische Pumpe SELF MINI	Hydraulisk Pumpe SELF MINI/ TS
	890061	1		1 L Hydraulic Oil	1 L Hydraulik Öl	1 L Hydraulik olie
	890065	1		5 L Hydraulic Oil	5 L Hydraulik Öl	5 L Hydraulik olie
	SELFM/SELFMS 920	3.00 l		ISO VG 15	ISO VG 15	ISO VG 15
	SELFM/SELFMS 1650	3.00 l		ISO VG 15	ISO VG 15	ISO VG 15



# Cylinder



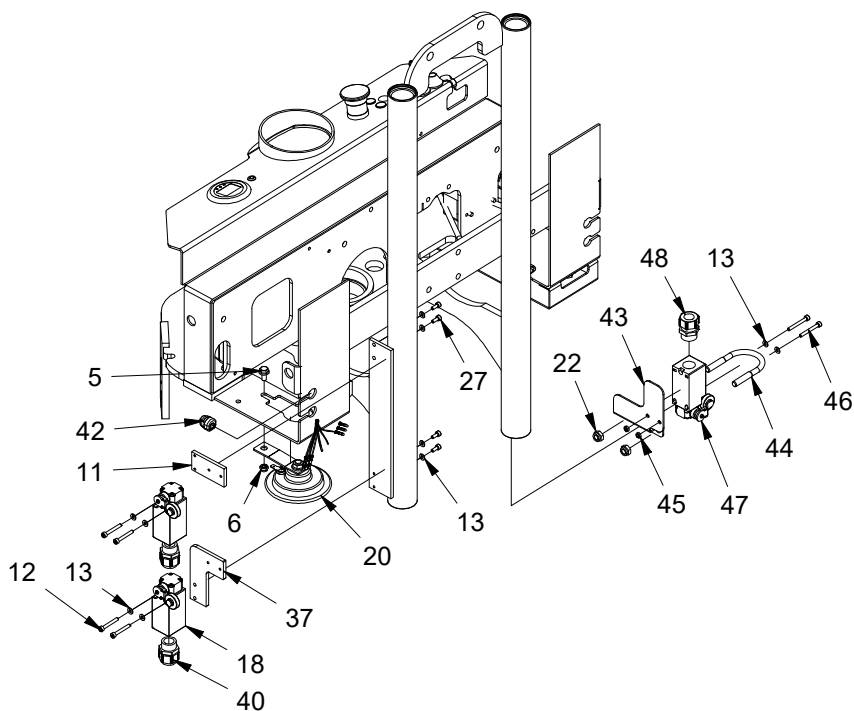
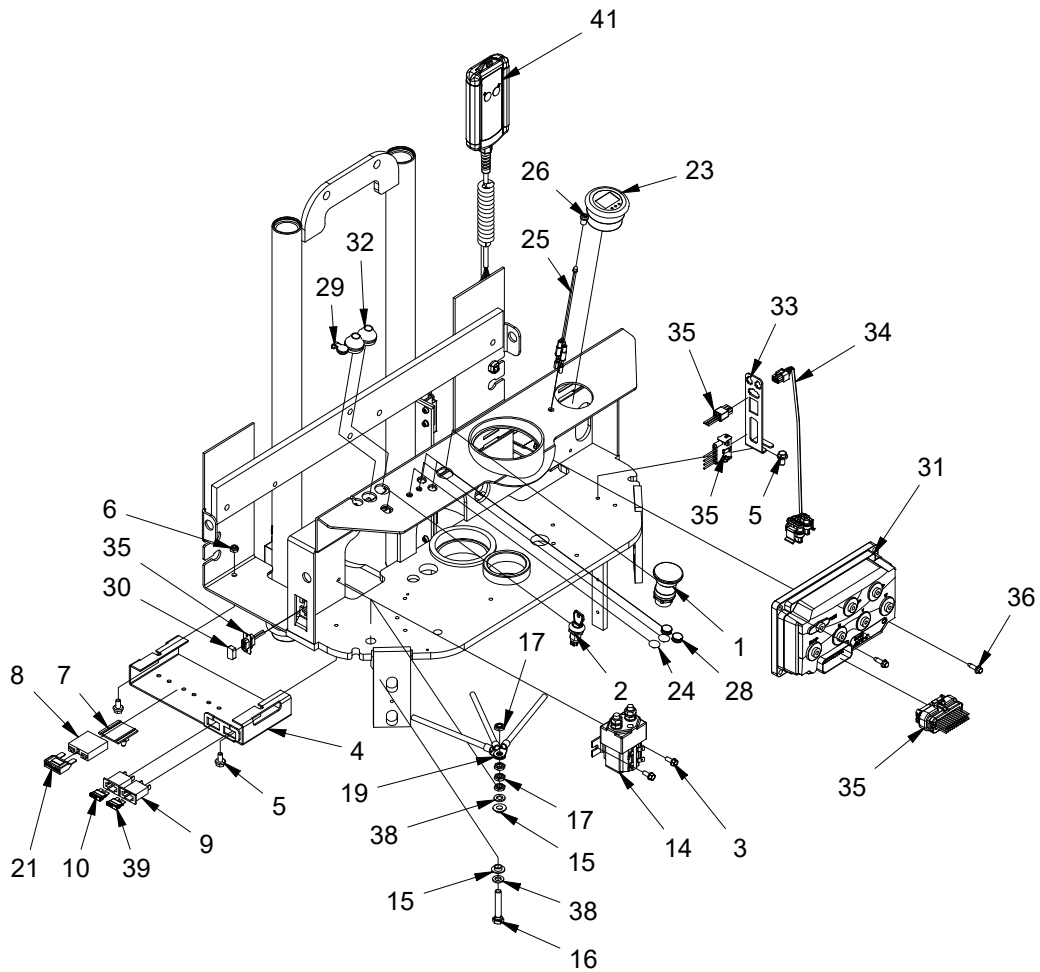
# Cylinder

Pos.	Part no.	Qty.	C	Description	Benennung	Beskrivelse
1		1		Cross piece for piston rod	Querstück für Kolbenstange	Tværstykke for stempelstang
2	404065	2		Chain roller	Kettenrolle	Kæderulle
3	402263	4		Cover for chain roller	Schirm für Kettenrolle	Skærm for kæderulle
4	933250	4		Circlip	Schliessring	Låsering
5	926250	2		Washer	Scheibe	Skive
6	975114	1		Angular nipple	Winkelnippel	Vinkelnippel
7	970923	1		Hydraulic hose	Hydraulischer Schlauch	Hydraulik slange
8	905180	2		Copper washer	Kupferscheibe	Kobberskive
9	970904	1		Plastic hose	Kunststoffschlauch	Plastslange
10	925080	2		Spring washer	Federscheibe	Fjederskive
11	920080	2		Top nut	Hubmutter	Topmøtrik
12	400874	1		Clamp	Spannbügel	Spændebøjle
				For H:1600	Für H:1600	For H:1600
	401970	1		Clamp R62 c/c90x87	Spannbügel R62 c/c90x87	Spændebøjle R62 c/c90x87
				For H: 920	Für H: 920	For H: 920
13	921120	4		Lock nut	Sicherungsmutter	Sikringsmøtrik
14	973834U			End stopper	Schluss-Stöpsel	Slutprop
15	161130	1		Cylinder 920 cpl.	Zylinder 920 Kpl.	Cylinder 920 kpl.
	161129			Cylinder 1650 cpl.	Zylinder 1650 Kpl.	Cylinder 1650 kpl.
16		1		Cylinder pipe 920	Zylinderrohr 920	Cylinderrør 920
				Cylinder pipe 1400/1600/1650	Zylinderrohr 1400/1600/1650	Cylinderrør 1400/1600/1650
17	404087	1		Top section	Zylinderkopf	Topstykke
18	404088	1		Bottom section	Zylinderboden	Bundstykke
19		1		Piston rod 920	Kolbenstange 920	Stempelstang 920
				Piston rod 1400/1600/1650	Kolbenstange 1400/1600/1650	Stempelstang 1400/1600/1650
20		1		Sleeve	Manchette	Manchet
21		1		Scraper ring	Abstreifring	Skrabering
22		2		O-ring	O-Ring	O-ring
23		1		O-ring	O-Ring	O-ring
24		1		Screw	Schraube	Skrue
25		1		Guide ring	Führungsring	Guidering
26		1		U-sleeve	U-Manchette	U-Manchet
27		1		Split piston part A	Kolben Teil A	Stempel part A
28		1		Split piston part B	Kolben Teil B	Stempel part B
29	900162	1		O-ring	O-Ring	O-ring
30	404217	1		Ring	Ring	Ring
31	984843	1		Flow valve	Flow ventil	Flow ventil
32	931836	1		Straight pin	Rohrtift	Rørtift

## Cylinder

Pos.	Part no.	Qty.	C	Description	Benennung	Beskrivelse
33	401240	2		Lifting chain cpl. 920	Hubkette Kpl. 920	Løftkæde kpl. 920
	404367			Lifting chain cpl. 1650	Hubkette Kpl. 1650	Løftkæde kpl. 1650
34	404130			Stop pipe for cylinder 1600	Stopprohr für Zylinder 1600	Stoprør til cylinder 1600
35	420272	1		Cross piece w/chain rolls cpl.	Querstück mit Kettenrollen Kpl	Tværstykke med kæderulle kpl.
36	979910	1		Hose clamp	Schlauchklemme	Spændebånd

# Propulsion chassis electrical parts



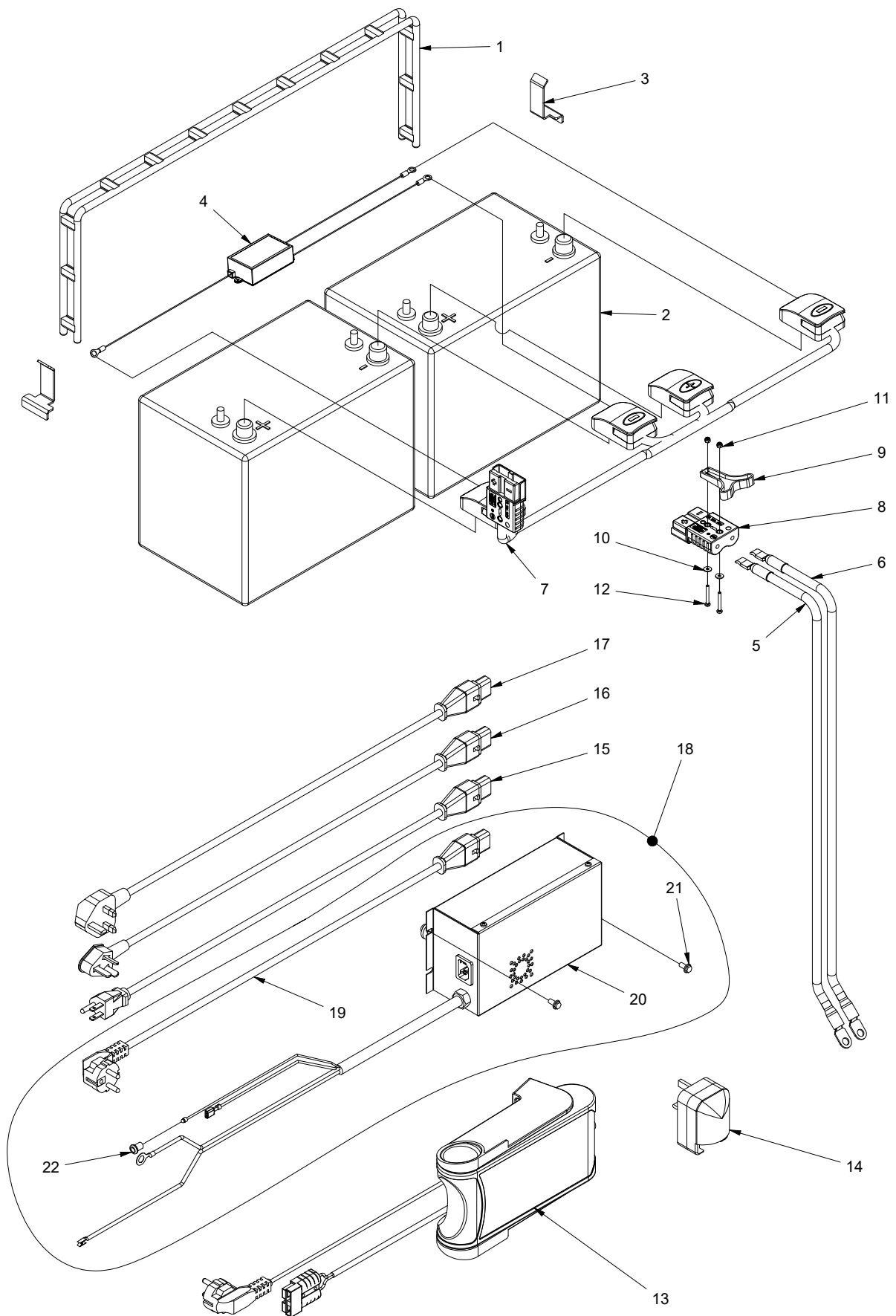
## Propulsion chassis electrical parts

Pos.	Part no.	Qty.	C	Description	Benennung	Beskrivelse
1	982190	1		Emergency stop switch	Notausschalter	Nødstopkontakt
2	982300-1	1		Key switch with keys	Schlüsselschalter m/Schlüsseln	Nøglekontakt med nøgler
3	913512	2		Screw	Schraube	Skrue
4	405710	1		Fuse box	Sicherungskasten	Sikringskasse
5	916612	4		Screw	Schraube	Skrue
6	921060	2		Lock nut	Sicherungsmutter	Sikringsmøtrik
7	982112-1	1		Fitting plate	Montierplatte	Monteringsplade
8	982160-1R	1		Fuseholder	Sicher-halter	Sikringsholder
9	982111	2		Fuse holder	Sicherungshalter	Sikringsholder
10	982124	1		Fuse 10A	Sicherung 10A	Sikring 10A
11	405291	1		Fittings for contact	Beschlag für Schalter	Beslag for kontakt
12	912430	4		Screw	Schraube	Skrue
13	924040	10		Washer	Scheibe	Skive
14	982174	1		Main relay 1745 24V	Hauptrelais 1745 24V	Relæ 1745 24V
15	986102	2		Screw insulation M8x5	Schraube Korrex Isolator	Skrue - korrex isolator
16	919845	1		Screw	Schraube	Skrue
17	929088	4		Nut	Mutter	Møtrik
18	982025	2		Switch	Abschalter	Afbryder
19	140398	1		Set of Main Current Cables	Kabelsatz	Kabelsæt
20	985200	1		Horn 24V	Hupe 24V	Horn 24 V
21	982129	1		Maxi Fuse 100A	Sicherung Maxi Fuse 100A	Sikring Maxi Fuse 100A
22	921080	2		Lock nut	Sicherungsmutter	Sikringsmøtrik
23	986097	1		Curtis Gauge	Curtis Gauge	Curtis Gauge
24	993057	2		Plastic plug	Plastik Pfropf	Plastprop
25	986160	1		Diode with wire	Diode mit Anschlusskabel	Diode med ledning
26	982255	1		LED holder	LED Halter	LED holder
27	912410	4		Screw	Schraube	Skrue
28	530026	2		Rubber plug	Gummistöpsel	Gummiprop
29	404053	1		Charger cable plug	Ladekabel stecker	Ladekabel prop
30	993006	1		DB-9 dust cover	DB-9 Staubabdeckung	DB-9 støvhætte
31	982600	1		Controller	Controller	Controller
32	993073	2		Cable sealing	Kabel Dichtung	Kabel tætning
33	405952-2	1		Relay fitting	Relaisbeschlag	Relæbeslag
34	140396-1	1		Encoder/brake cable	Encoder/Bremsekabel	Encoder/bremsekabel
35	140550	1		Wiring harness	Leitungsnetz	Ledningsnet
36	916516	2		Screw	Schraube	Skrue
37	405981	1		Fitting for remote control	Beschlag für Fernbedienung	Beslag for fjernbetjening
38	929085	2		Washer	Scheibe	Skive

## Propulsion chassis electrical parts

Pos.	Part no.	Qty.	C	Description	Benennung	Beskrivelse
39	982126	1		Fuse 20A	Sicherung 20A	Sikring 20A
40	989700	2		Cable lead-in	Kabeldurchführung	Kabelforskruning
41	160930	1		Remote MR-1 LIFT	Fernbedienung MR-1 HEBEN	Fjernbetjening MR-1 LØFT
42	982368	1		Cable lead-in	Kabeldurchführung	Kabelgennemføring
43	405982	1		Bracket	Beschlag	Beslag
				only to SELF mini with mast	Nur für SELF mini mit Mast	Kun for SELF mini med mast
44	919842	1		Clamp	Spannbügel	Spændebøjle
				only to SELF mini with mast	Nur für SELF mini mit Mast	Kun for SELF mini med mast
45	922040	2		Nut	Mutter	Møtrik
				only to SELF mini with mast	Nur für SELF mini mit Mast	Kun for SELF mini med mast
46	912435	2		Screw	Schraube	Skrue
				only to SELF mini with mast	Nur für SELF mini mit Mast	Kun for SELF mini med mast
47	982225	1		Switch	Abschalter	Afbryder
48	982037	1		Cable lead-in	Kabeldurchführung	Kabelgennemføring

# Battery and charger

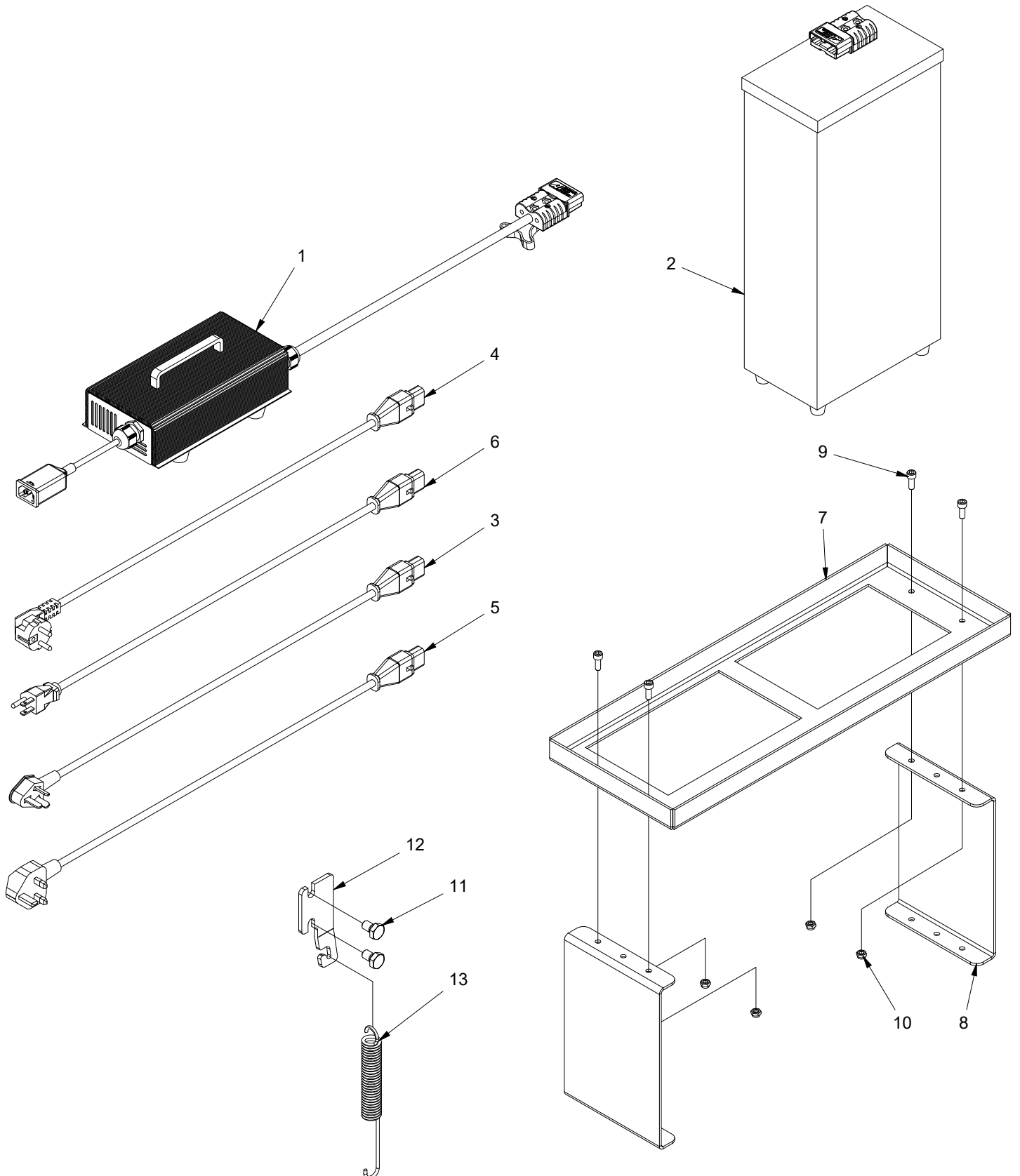


## Battery and charger

Pos.	Part no.	Qty.	C	Description	Benennung	Beskrivelse
1	403124	1		Rubber strap for battery	Gummihalteriemen für Batterie	Gummistrop for batteri
2	986500R	2		Battery 12V/84 Ah/20h	Batterie 12V/84 Ah/20h	Batteri 12V/84 Ah/20h
3	404550	2		Clips	Klammer	Clips
4	986460R	1		Battery Optimizer	Battery Optimizer	Batteri Optimizer
5	140411	1		Main power cable +	Hauptstromkabel +	Hovedstrømkabel +
6	140412	1		Main power cable -	Hauptstromkabel -	Hovedstrømkabel -
7	140425	1		Battery adaptor	Batterieadapter	Batteri adapter
8	982268	1		Power connector	Stecker	Strømsstik
9	982272	1		Handle for power connector	Handgriff für Stecker	Håndtag for strømstik
10	924031	2		Washer	Scheibe	Skive
11	921030	2		Lock nut	Gegenmutter	Sikringsmøtrik
12	919325	2		Screw	Schraube	Skrue
13	986155	1		Charger extern 24V 15A 230V	Ladegerät extern 24V 15A 230V	Lader ekstern 24V 15A 230V
	986157			Charger extern 24V 15A 110V	Ladegerät extern 24V 15A 110V	Lader ekstern 24V 15A 110V
14	982240	1		Adaptor for ground on plug UK	Adapter für Erdung UK	Adapter til jord stik UK
15	986136	1		Charger cable with US plug	Ladekabel mit US Stecker	Ladekabel med US stik
16	986137	1		Charger cable with CN plug	Ladekabel mit CN Stecker	Ladekabel med CN stik
17	986138	1		Charger cable with GB plug	Ladekabel mit GB Stecker	Ladekabel med GB stik
18	986156K			Charger intern 24V 15A 230V	Ladegerät intern 24V 15A 230V	Lader intern 24V 15A 230V
	986158K	1		Charger intern 24V 15A 110V	Ladegerät intern 24V 15A 110V	Lader intern 24V 15A 110V
19	986135	1		Charger cable with schuko plug	Ladekabel mit schuko Stecker	Ladekabel med schuko stik
20		1		Charger intern 24V 15A 230V	Ladegerät intern 24V 15A 230V	Lader intern 24V 15A 230V
				Charger intern 24V 15A 110V	Ladegerät intern 24V 15A 110V	Lader intern 24V 15A 110V
21	916510	1		Screw	Schraube	Skrue
22	982255	1		LED holder	LED Halter	LED holder



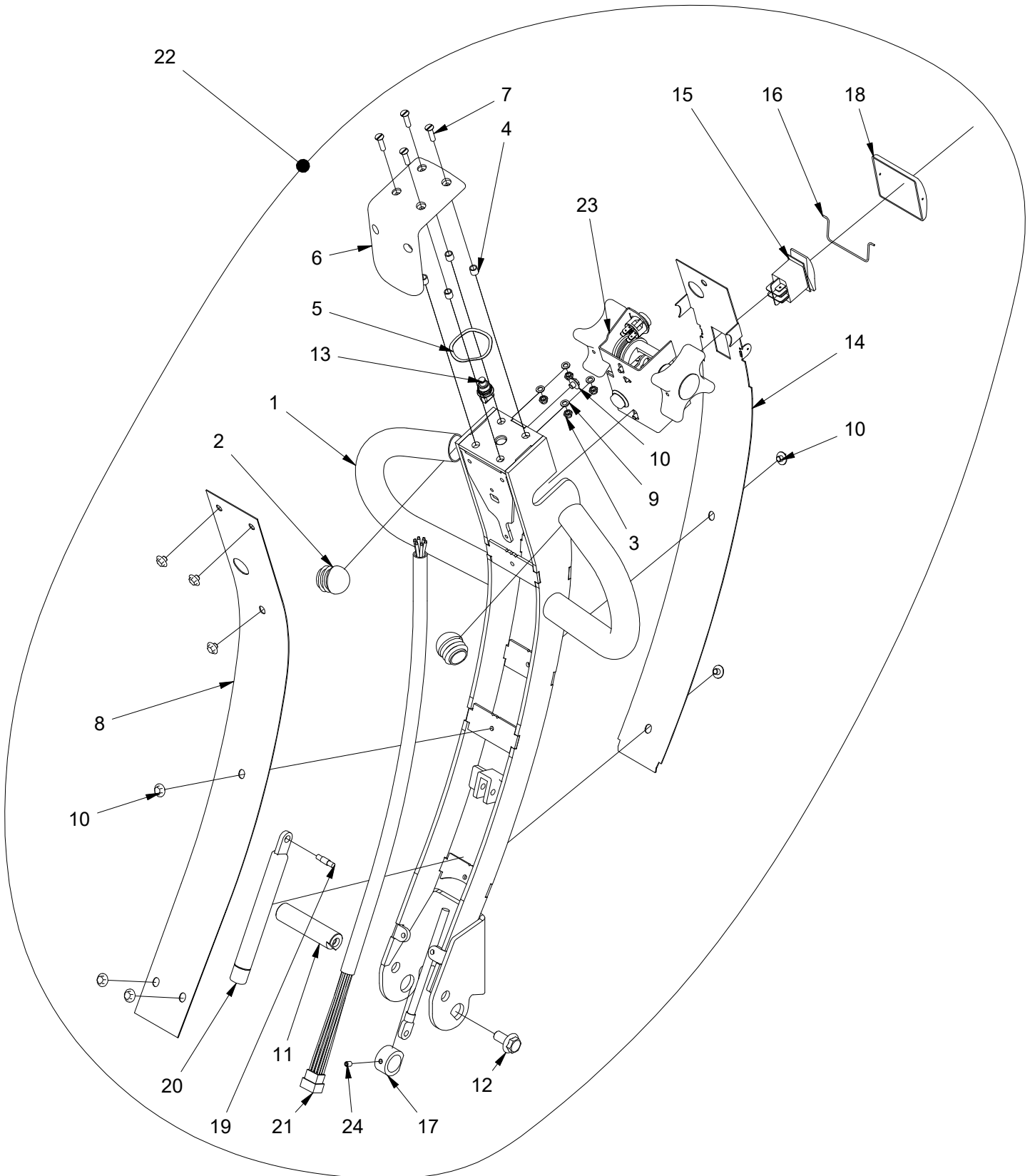
# Lithium battery and charger



## Lithium battery and charger

Pos.	Part no.	Qty.	C	Description	Benennung	Beskrivelse
1	986171	1		Charger 24V/25Ah lithiu extern	Ladegerät 24V/25Ah lith ext	Lader 24V/25Ah lithium ekstern
2	986763	1		Lithium battery 24V/63Ah	Lithium Batterie 24V/63Ah	Lithium batteri 24V/63Ah
3	986137	1		Charger cable with CN plug	Ladekabel mit CN Stecker	Ladekabel med CN stik
4	986135	1		Charger cable with schuko plug	Ladekabel mit schuko Stecker	Ladekabel med schuko stik
5	986138	1		Charger cable with GB plug	Ladekabel mit GB Stecker	Ladekabel med GB stik
6	986136	1		Charger cable with US plug	Ladekabel mit US Stecker	Ladekabel med US stik
7	405983RF	1		Frame RF Lithium battery	Gestell RF Lithium Batterie	Ramme RF Lithium batteri
8	406105RF	2		Leg f/frame RF Lithium battery	Bein RahmenRF Lithium batterie	Ben t/ramme RF Lithium batteri
9	917615	4		Screw	Schraube	Skrue
10	927060	4		Lock nut	Gegenmutter	Sikringsmøtrik
11	915116	2		Screw	Schraube	Skrue
12	405965	1		Spring bracket	Feder Beschlag	Fjederbeslag
13	958555	1		Compression spring	Zugfeder	Trækfjeder

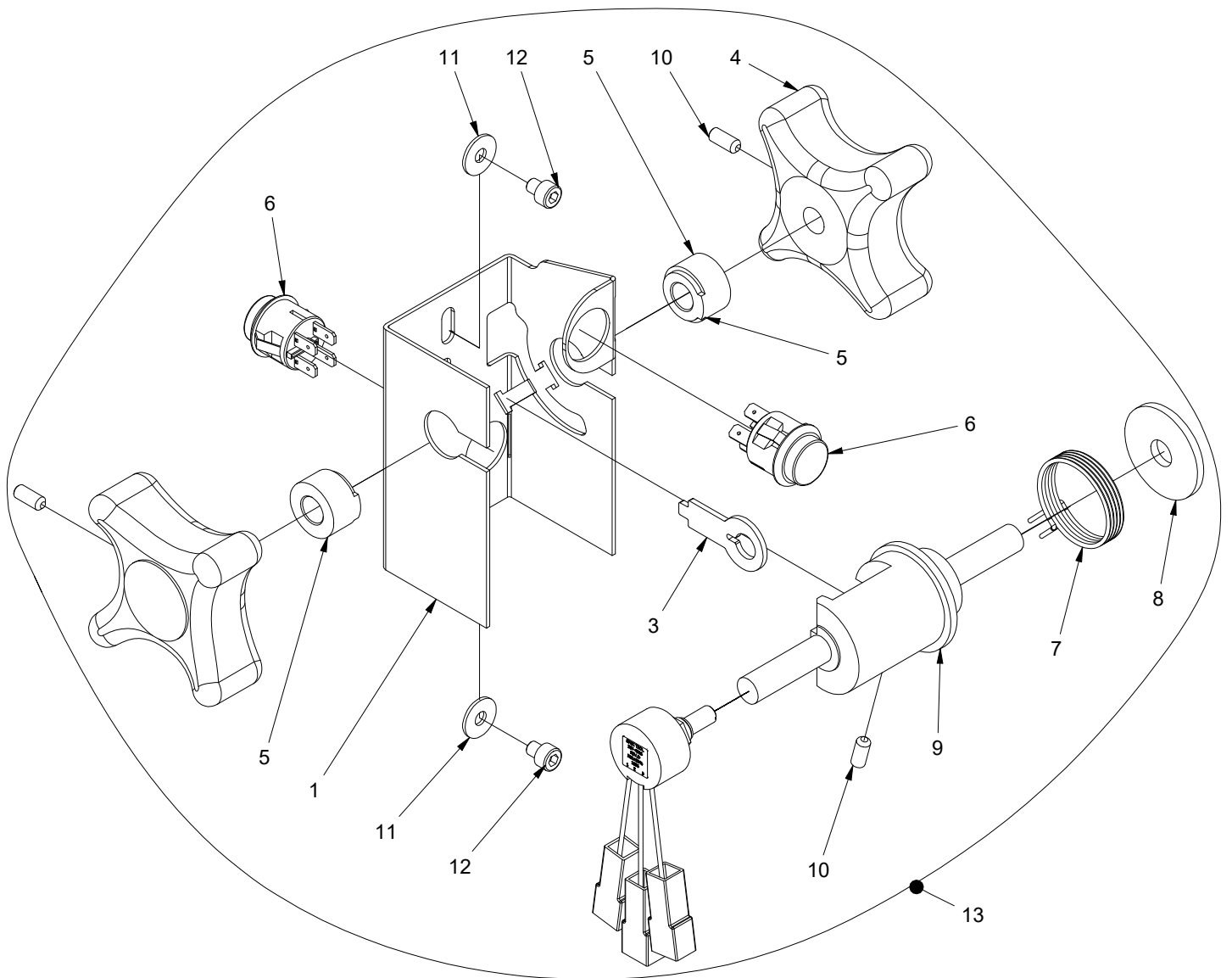
# Handle



# Handle

Pos.	Part no.	Qty.	C	Description	Benennung	Beskrivelse
1		1		Handle	Deichsel	Håndtag
2	993031	2		Plastic cover	Plastikdeckel	Dupsko
3	921050	4		Lock nut	Sicherungsmutter	Sikringsmøtrik
4	405094	4		Pipe f/emergency switch	Rohr f/Notausschalter	Rør til nødkontakt
5	925400	1		Washer	Scheibe	Skive
6	405533	1		Safety switch	Sicherheitsschalter	Sikkerhedskontakt
7	914520	4		Screw	Schraube	Skruer
8	405628	1		Rear plate f/handle	Hinterplatte f/Deichsel	Bagplade f/håndtag
9	924050	4		Washer	Scheibe	Skive
10	917606	9		Screw	Schraube	Skruer
11	420149	1		Handle axle	Deichselachse	Håndtagsaksel
12	916120	1		Screw	Schraube	Skruer
13	982056	1		Push button	Schalter	Kontakt
14	405627	1		Front plate f/handle	Vorderplatte f/Deichsel	Frontplade f/håndtag
15	982075	1		Tilting switch	Kippschalter	Vippekontakt
16	405669	1		Switch catch f/cover	Schaltverschluss Abschirmung	Kontaktlås f/dæksel
17	405685	1		Ring f/middle piece	Ring für Zwischenstück	Aftastering f/mellemstykke
18	405649	1		Cover for switch	Abschirmung f/Schalter	Dæksel f/trykknop
19	405790	1		Axle for gas absorber	Achse für Gasdämpfer	Aksel for gasdæmper
20	995115R	1		Gas absorber	Gasdämpfer	Gasdæmper
21	140394	1		Cable f/handle	Kabel f/Deichsel	Håndtagskabel
22	140325	1		Handle cpl.	Deichsel, Kpl.	Håndtag, kpl.
23	465104	1		Steering module for handle	Steuermodul für Deichsel	Styremodul for håndtag
24	910508	1		Pointed screw	Reitstockschrabe	Pinolskrue

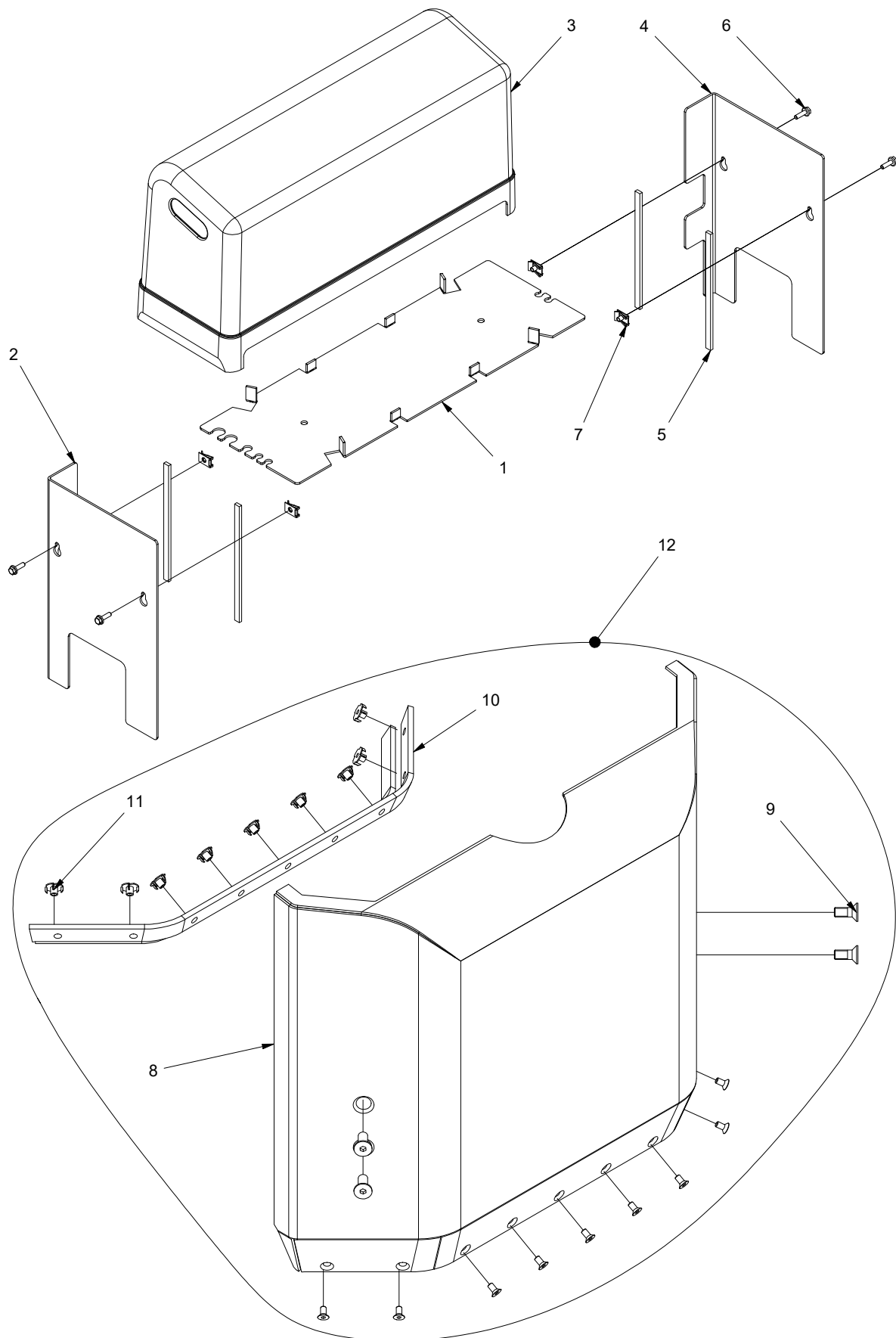
# Steering module for handling



## Steering module for handling

Pos.	Part no.	Qty.	C	Description	Benennung	Beskrivelse
1	405919	1		Bracket for handle steering	Träger für Deichselsteuerung	Konsol for håndtagsstyring
2	982211R	1		Potentiometer	Potentiometer	Potentiometer
3	405923	1		Fittings for potentiometer	Beschlag für Potentiometer	Beslag for potentiometer
4	405682	2		Drive knob Alu.	Fahrknopf Alu.	Køregreb Alu.
5	405671	2		Bushing	Buchse	Bøsning
6	982202	2		Pushbutton	Schalter	Kontakt
7	405153	1		Torsion spring f/handle PM	Feder	Fjeder
8	405997	1		Washer	Scheibe	Skive
9	405993	1		Handle axle	Deichselachse	Kørehåndtagsaksel
10	910512	3		Pointed screw	Reitstockschraube	Pinolskrue
11	924055	2		Washer	Scheibe	Skive
12	912506	2		Screw	Schraube	Skrue
13	465104R	1		Steering module for handle	Steuermodul für Deichsel	Styremodul for håndtag

# Batterybox and rear cover



## Batterybox and rear cover

Pos.	Part no.	Qty.	C	Description	Benennung	Beskrivelse
1		1		Plate under the battery	Batteriefußplatte	Batteribundplade
2	405719V-1	1		Side plate left, wide	Seitenplatte links, breit	Sideplade venstre, bred
3	405950	1		Battery Lid	Batteriedeckel	Batteriafdækning
4	405719H-1	1	C	Side plate right, wide	Platte rechts, breit	Plade højre, bred
5	990031	4	C	Tightening strip	Dichtungsleiste	Tætningsliste
6	916620	4		Screw	Schraube	Skrue
7	920062	4		Plate Nut	Plattenmutter	Plademøtrik
8	405961	1		Cover	Abdeckung	Afdækning
9	911125	1		Screw	Schraube	Skrue
10	405708	1		Rubber edge	Kunststoff-Kante	Gummikant
11	920060	1		Punch Nut	Mutter	Møtrik
12	405691K	1		Rear cover w/rubber edge SELF	Hintere Abdeckung SELF	Bagskærm SELF