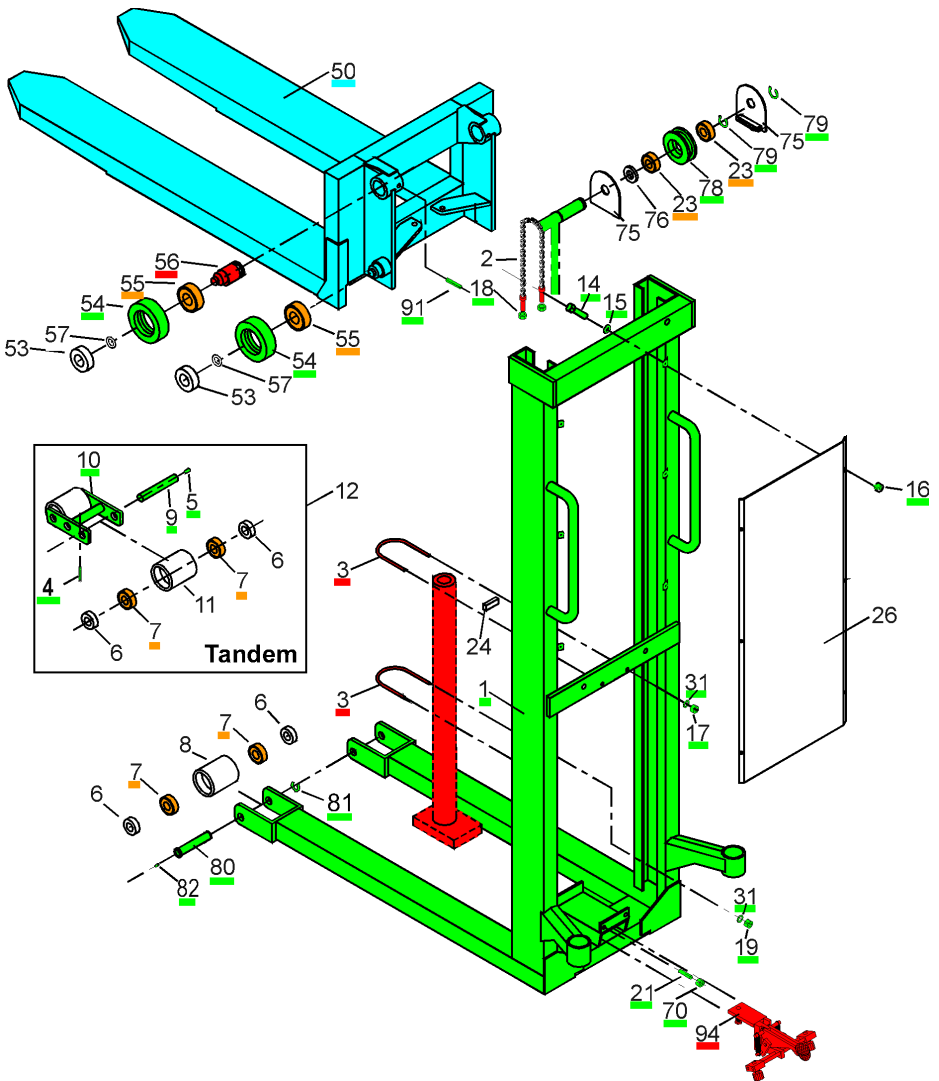


EHS Stainless chassis 1200/1400/1600



22.06.2000/02

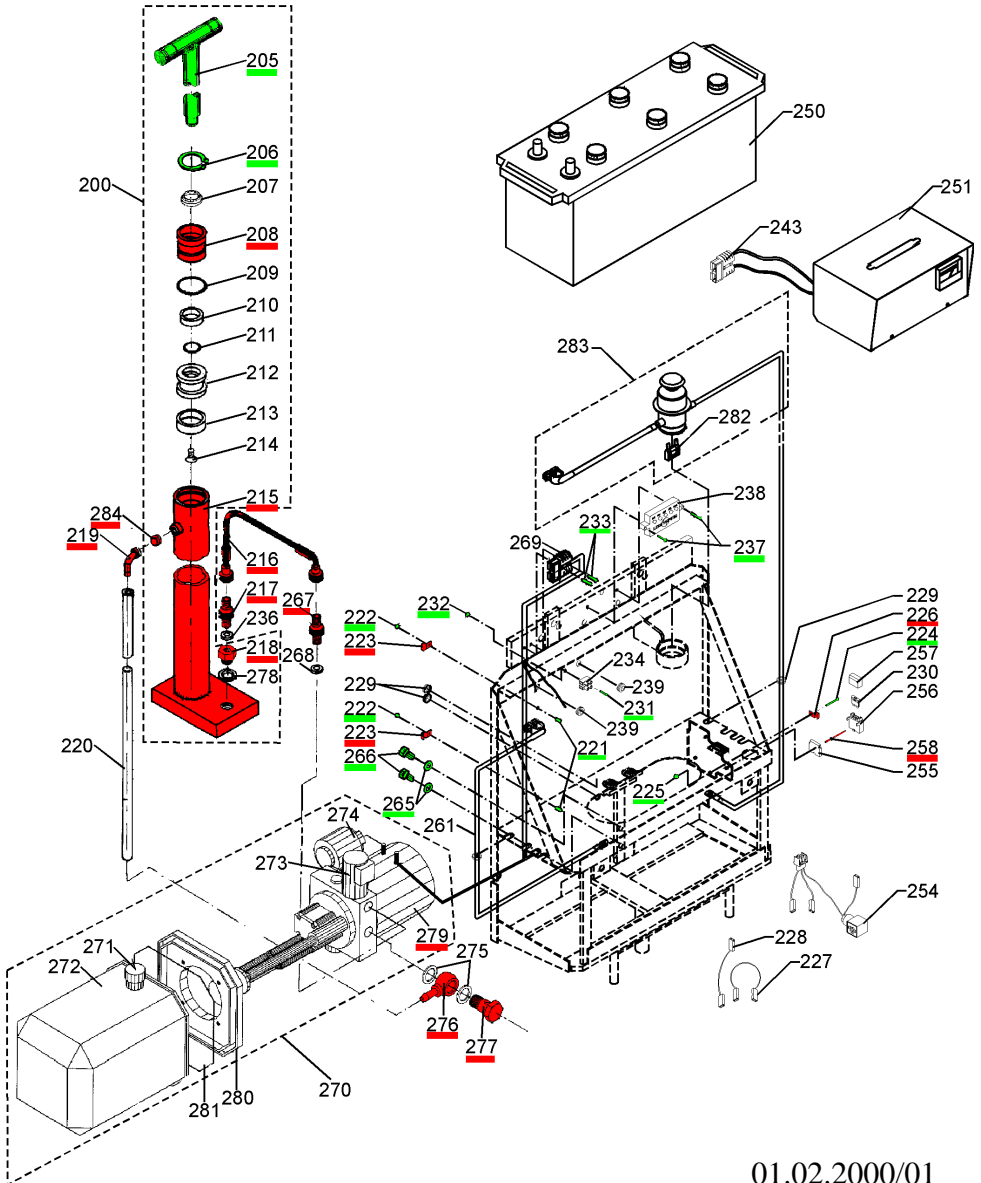
Spare Parts List EHS Stainless - Chassis 1000/1200 1000/1400 1000/1600 19.09.2001							
Pos.	Part no.	Benaevnelse	Description	Benennung	Désignation	Pcs.	Mat. spec.
1	300667RF 300620RF 300616RF	Chassis 1200 Chassis 1400 Chassis 1600	Chassis 1200 Chassis 1400 Chassis 1600	Chassis 1200 Chassis 1400 Chassis 1600	Châssis 1200 Châssis 1400 Châssis 1600	1	AISI 304
2	403688E 402704E	Løftøkæde kpl. 1200 Løftøkæde kpl. 1400/1600	Lifting chain cpl. 1200 Lifting chain cpl. 1400/1600	Hubkette kpl. 1200 Hubkette kpl. 1400/1600	Chaîne de levage, cpl 1200 Chaîne de levage, cpl 1400/1600	2	
3	400874 401970	Spændebøjle, lang Spændebøjle, kort	Clamp, long Clamp, short	Spambügel, lang Spambügel, kurz	Etrier de serrage, long Etrier de serrage, court	2	El.galvanized
4	937440	Rørstift	Tubular pin	Rohrstift	Goupille cylindrique	4	AISI 304
5	990110	Smørenippel	Lubricator nipple	Schmiernippel	Bouchon graisseur	4	AISI 304
6	400159	Afstandsror	Spacer pipe	Abstandrohr	Tube entretoise	4	Plastic
7	946243	Kugleleje	Ball bearing	Kugellager	Roulement à billes	4	Rubber sealed
8	3000403 3000017	Gaffelhjul, nylon Gaffelhjul, polyurethan	Fork wheel, nylon Fork wheel, polyurethane	Gabelrolle, Nylon Gabelrolle, Polyurethane	Galet de fourche, nylon Galet de fourche, polyuréthan	2	
9	400163	Tandem aksel	Tandem axle	Achse f. Tandem	Axe de tandem	4	AISI 304
10	403585	Tandemgaffel	Tandem fork	Tandem Gabel	Fourche de tandem	2	AISI 304
11	4001641 401164	Tandemhjul, nylon Tandemhjul, polyurethan	Tandem wheel, nylon Tandem wheel, poly.	Tandemrolle, Nylon Tandemrolle, Poly.	Roue de tandem, nylon Roue de tandem, poly.	4	
12	403595 403594	Tandem kpl. nylon Tandem kpl. polyurethan	Tandem cpl. nylon Tandem cpl. poly.	Tandem kpl. Nylon Tandem kpl. Polyurethan	Tandem complet, nylon Tandem complet, poly.	2	Semi-stainless
14	917616	Skrue	Screw	Schraube	Vis	6	AISI 304
15	928061	Skive	Washer	Scheibe	Rondelle	6	AISI 304
16	927062	Topmøtrik	Top nut	Hubmutter	Ecrou du sommet	6	AISI 304
17	927081	Topmøtrik	Top nut	Hubmutter	Ecrou du sommet	2	AISI 304
18	917122	Sikringsmøtrik	Lock nut	Gegenmutter	Ecrou de verrouillage	4	AISI 304
19	927082	Sikringsmøtrik	Lock nut	Gegenmutter	Ecrou de verrouillage	2	AISI 304
21	910031	Pinoleskrue	Pointed screw	Reitstockschräube	Vis pivot	2	AISI 304
23	946053	Kugleleje	Ball bearing	Kugellager	Roulement	4	Rubber sealed
24	400873	Cylinderafstandsstykke	Spacer pipe	Abstandsrohr	Tube entretoise	1	
26	403515 403514 403513	Beskyttelseskærm 1200 Beskyttelseskærm 1400 Beskyttelseskærm 1600	Safetyguard 1200 Safetyguard 1400 Safetyguard 1600	Schutzschirm 1200 Schutzschirm 1400 Schutzschirm 1600	Écran de protection Écran de protection Écran de protection	1	Polycarbonate
31	928080	Skive	Washer	Scheibe	Rondelle	4	AISI 304
50	305034-4	Gaffelkonsol	Fork bracket	Gabelträger	Console de fourche	1	Acid resistant
53	400173	Nylonrulle	Nylon roll	Nylonrolle	Roulette nylon	4	Plastic
54	401936RF	Mastrulle	Mast roll	Mastrolle	Rouleau du mât	4	AISI 304
55	946273	Kugleleje	Ball bearing	Kugellager	Roulement à billes	4	Rubbersealed
56	402826	Ekcentrisk rulle	Eccentric roll	Exzentrischer Rolle	Rouleau excentrique	2	El.galvanized
57	400159	Skive	Washer	Scheibe	Rondelle	4	Plastic
70	927100	Møtrik	Nut	Mutter	Ecrou	2	AISI 304
75	402263	Beskyttelseskærm, rulle	Safety guard, roll	Schutzschirm, Rolle	Ecran de protection, rouleau	4	Plastic
76	402449	Afstandsring	Spacer ring	Abstandring	Rondelle	2	Plastic
78	402325RF	Kæderulle	Chain roller	Kettenrolle	Rouleau de chaîne	2	AISI 304
79	933251	Låsering	Locking ring	Schließring	Circclip	4	AISI 304
80	401932RF	Hjulaksel	Wheel axle	Radachse	Axe de roue	2	AISI 304
81	933201	Låsering	Locking ring	Schließring	Circclip	2	AISI 304
82	990112	Smørenippel	Lubricator nipple	Schmiernippel	Bouchon graisseur	2	AISI 304
91	917113	Pinoleskrue	Pointed screw	Reitstockschräube	Vis pivot	4	AISI 304
94	160031E	Bremse	Brake	Bremse	Frein	1	El.galvanized

Spare Parts List		EHS Stainless - Steering gear				19.09.2001	
Pos.	Part no.	Benævneelse	Description	Benennung	Désignation	Pcs.	Mat. spec.
100	300600E	Pumpechassis kpl.	Pump chassis cpl.	Pumpenchassis kpl.	Châssis de pompe cpl.	1	Yellow chrom
102	160027	Håndtag kpl.	Handle cpl.	Deichsel kpl.	Timon complet	1	AISI 304
103	928121	Skive	Washer	Scheibe	Rondelle	4	AISI 304
104	927122	Sikringsmøtrik	Lock nut	Gegenmutter	Ecrou de verrouillage	2	AISI 304
105	917240	Sætskrue	Screw	Schraube	Vis	2	AISI 304
106	990006	Plastring f/vingskrue	Plastic ring f/wing screw	Kunststoffring f/ Flügelsschraube	Anneau plastique pr. vis à ailettes	2	
107	990005	Vingskrue t/skærm	Wing screw	Flügelsschraube	Vis à ailettes	2	Yellow chrom
108	403653	Kædeskærm, venstre	Chain guard, left	Kettenschirm, links	Couvre-chaîne	1	AISI 304
109	403654	Kædeskærm, højre	Chain guard, right	Kettenschirm, rechts	Couvre-chaîne	1	AISI 304
110	917610	Skrue	Screw	Schraube	Vis	2	AISI 304
111	917621	Skrue	Screw	Schraube	Vis	2	AISI 304
112	917121	Skrue	Screw	Schraube	Vis	2	AISI 304
113	400624E	Afdækningskive	Cover disk	Abdeckscheibe	Rondelle couvre-joints	2	Yellow chrom
114	946253	Kugleleje	Ball bearing	Kugellager	Roulements à billes	4	Rubber sealed
115	400647	Afstandsør, hjulgaffel	Spacer pipe, wheel fork	Abstandrohr, radgabel	Tube entretoise, Etrier de galet	2	El galv.
116	400604VE	Kædehjulgaffel, venstre	Chain wheel fork, left	Ketten-Radgabel, links	Etrier de galet à chaîne	1	Yellow chrom
117	400604HE	Kædehjulgaffel, højre	Chain wheel fork, right	Ketten-Radgabel, rechts	Etrier de galet à chaîne	1	Yellow chrom
118	933251	Låsering	Locking ring	Schließring	Circlip	4	AISI 304
119	401484RF	Styrehjulaksel	Steering wheel axle	Lenkrolle achse	Axe de roue	2	AISI 304
120	400618	Afstandsør, styrehjul	Spacer pipe	Abstandsrohr	Tube entretoise	4	El galv.
121	4039031 300048	Styrehjul, nylon Styrehjul, polyuretan	Steering wheel, nylon Steering wheel, poly.	Lenkrolle, Nylon Lenkrolle, Polyuretan	Roue directrice, nylon Roue directrice, poly.	2 2	
122	990112	Smørenippel	Lubricator nipple	Schmiernippel	Bouchon graisseur	2	AISI 304
126	927060	Sikringsmøtrik	Lock nut	Gegenmutter	Ecrou de verrouillage	1	AISI 304
127	917635	Skrue	Screw	Schraube	Vis	1	AISI 304
128	403583	Håndtag Kpl.	Handle cpl.	Deichsel kpl.	Timon complet	1	AISI 304
129	401014RF	Tap	Pin	Zapfen	Goupille	1	AISI 304
130	933121	Låsering	Locking ring	Schließring	Circlip	2	AISI 304
131	403679RF	Fjedertækstang RF kpl	Spring pull rod, cpl.	Federstange, kpl.	Tige de ressort, cpl.	1	AISI 304
135	530020	Kabelgennemføring	Cable lead-in	Kabeldurchführung	Traversée de câble	2	
136	300504E	Styream 1600/2450	Control lever 1600/2450	Steuerarm 1600/2450	Bras de commande 1600/2450	1	Yellow chrom
137	948259	Bøsning	Bushing	Buchse	Douille	2	
138	402449	Afstandsring, nylon	Spacer ring, nylon	Abstandsring, nylon	Rondelle, nylon	2	Nylon
139	951007	Kædesamler	Chain connector	Kettensammler	Chaînon d'assemblage	4	AISI 304
140	400846RF	Styrehjulskæde	Steering wheel chain	Steuerradkette	Roue directrice	2	AISI 304
142	400605E	Kædestrammer	Chain connector	Kettenspanner	Tendeur de chaîne	4	Yellow chrom
143	958135	Trykfeder	Spring	Feder	Ressort	4	El galv.

Spare Parts List		EHS Stainless - Steering gear				19.09.2001	
<i>-continued</i>							
Pos.	Part no.	Benævnelse	Description	Benennung	Désignation	Pcs.	Mat. spec.
145	927082	Sikringsmøtrik	Lock nut	Gegenmutter	Ecrou de verrouillage	4	AISI 304
146	928060	Sjerneskiye	Toothed washer	Sternscheibe	Rondelle	2	AISI 304
147	300601	Batteri-bakke	Case f/battery	Batteriekasten	Plateau support d'accu	1	
148	401467	Overløbsslange	Overflow hose	Überlaufschlauch	Tube de trop-plein	1	
150	160046	Skærm kpl.	Cover cpl.	Schirm Kpl.	Ecran compl.	1	
151	403841	Gummiaskærmning f/pumpechass.	Cover f/pump	Gummiabdeckung	Découvert et caoutchouc	1	Plast
163	946253	Kugleleje	Ball bearing	Kugellager	Roulements á billes	4	Rubber sealed
164	927050	Sikringsmøtrik	Lock nut	Gegenmutter	Ecrou de verrouillage	1	AISI 304
165	403124	Gummistrop	Rubber strap	Gummiriemen	Attache et caoutchouc	1	
166	403659	Ophæng for pumpe	Hanging f/pump	Aufhang f/Pumpe	Accablé de pompe	1	Yellow chrom
167	917817	Skruer	Screw	Schraube	Vis	2	AISI 304
196	402356	Kontaktskærm	Contact carrier	Schalterschirm	Ecran de contact	2	
197	160176	Vippekontakt	Tilting switch	Kippschalter	Contacteur basculant	1	
198	401483RF	Fodbeskytter	Foot protectors	Lenkradschirm	Protecteur de pied	2	AISI 304
199	917810	Skruer	Screw	Schraube	Vis	4	AISI 304

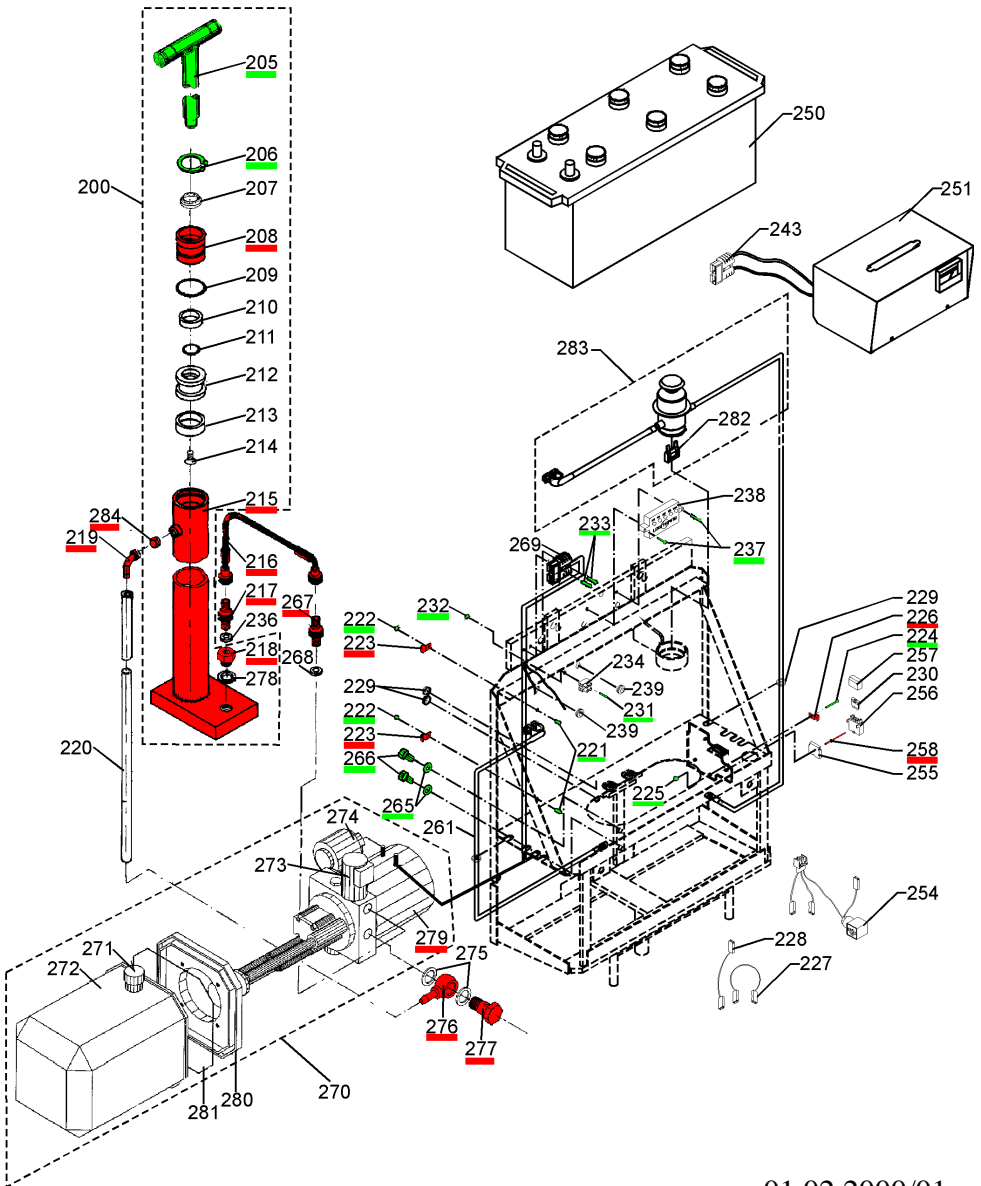
EHS Stainless El-hydraulic pump

1/2



01.02.2000/01

Spare Parts List		EHS Stainless - EL-hydraulic pump			17.05.2001		
Pos.	Part no.	Bemævnelse	Description	Benennung	Désignation	Pcs.	Mat. spec.
200	161008E	Cylinder kpl. 1200	Cylinder cpl. 1200	Zylinder kpl. 1200	Cylindre complet 1200	1	AISI 304
	161006E	Cylinder kpl. 1400	Cylinder cpl. 1400	Zylinder kpl. 1400	Cylindre complet 1400	1	
	161002E	Cylinder kpl. 1600	Cylinder cpl. 1600	Zylinder kpl. 1600	Cylindre complet 1600	1	
205	403650	Stempelstang kpl. 1200	Piston Rod 1200	Kolbenstange 1200	Bielle de piston 1200	1	AISI 304
	403381	Stempelstang kpl. 1400	Piston Rod 1400	Kolbenstange 1400	Bielle de piston 1400	1	
		Stempelstang kpl. 1600	Piston Rod 1600	Kolbenstange 1600	Bielle de piston 1600	1	
206	934521	Låsering	Locking ring	Schließring	Circlip	1	AISI 304
207	908300	Skrabering	Scraper ring	Abstreifring	Segment racleur	1	
208	400478E	Topstykke	Top section	Zylinderkopf	Culasse	1	Yellow crom.
209	900440	O-ring	O-ring	O-ring	Joint torique	1	
210	901301	U-manchet	U-Sleeve	U-Manchette	U-Manchette	1	
211	900240	O-ring	O-ring	O-ring	Joint torique	1	
212	400479	Stempel	Piston	Kolben	Piston	1	
213	907050	Manchet	Sleeve	Manchette	Manchette	1	
214	911220	Skruer	Screw	Schraube	Vis	1	
215	402821E	Cylinderhus Ehs 1200	Cylinder housing 1200	Zylindergehäuse 1200	Corps de cylindre 1200	1	Yellow crom.
	402719E	Cylinderhus Ehs 1400	Cylinder housing 1400	Zylindergehäuse 1400	Corps de cylindre 1400		
	400572E	Cylinderhus Ehs 1600	Cylinder housing 1600	Zylindergehäuse 1600	Corps de cylindre 1600		
216	970909	Hy-slange	Hy-hose	Hydraulischer Schlauch	Tuyau hydraulique	1	
217	973116	Nippel	Nipple	Nippel	Raccord fileté	1	Yellow crom
218	402350E2	Slangebrudsventil kpl.	Aut. safty valve cpl.	Schlauchbruchventil kpl.	Soupape anti-rupture de tuyau	1	Yellow crom
219	975114	Vinkelnippel	Angular nipple	Winkelnippel	Raccord articulé	1	El galv.
220	402951	Overløbsslange 1200	Overflow hose 1200	Überlaufschlauch 1200	Tube de trop-plein 1200	1	
	402952	Overløbsslange 1400	Overflow hose 1400	Überlaufschlauch 1400	Tube de trop-plein 1400		
	402854	Overløbsslange 1600	Overflow hose 1600	Überlaufschlauch 1600	Tube de trop-plein 1600		
221	917310	Kærvskrue	Screw	Schraube	Vis	2	AISI 304
222	927030	Sikringsmøtrik	Lock nut	Gegenmutter	Ecrou de verrouillage	2	AISI 304
223	980200	Kabelholder f/ladekabel	Cable bearer f/ charging cable	Kabelhalter f/Ladekabel	Câble de recharge	2	
224	917412	Skruer	Screw	Schraube	Vis	1	AISI 304
225	927040	Sikringsmøtrik	Lock nut	Gegenmutter	Ecrou de verrouillage	1	AISI 304
226	980206	Kabelholder	Cable bearer	Kabelhalter	Support de câble	1	El galv.
227	160156	Ledning t/sikring +	Wire f/fuse+	Leitung f/Sicherung+	Câble de fusible	1	
228	160157	Stelledning rele -BLÅ	Frame wire, blue	Gestelleitung, blau	Câble de charpente	1	
229	530021	Kabelgennemføring	Cable lead-in	Kabekdurchführung	Traversée de câble	3	
230	982102	Sikring 5 Amp.	Fuse 5 Amp.	Sicherung 5 Amp.	Fusible 5 Amp.	1	
231	917316	Kærvskrue	Screw	Schraube	Vis	1	AISI 304
232	921030	Sikringsmøtrik	Lock nut	Gegenmutter	Ecrou de verrouillage	1	AISI 304
233	917420	Kærvskrue	Screw	Schraube	Vis	2	AISI 304
234	982022	Kronemuffe	Connecting block	Kronenmuffe	Couronne manchon	2	
236	905143	Kobberskive	Copperwasher	Kupferscheibe	Rondelle en cuivre	1	
237	917420	Kærvskrue	Screw	Schraube	Vis	2	AISI 304
238	160095	Batteri monitor	Battery monitor	Batterie Monitor	Moniteur d'accu	1	
239	530022	Ledningsgennemføring	Cable lead-in	Kabekdurchführung	Traversée de câble	2	
243	982001	Ladestik	Charger plug	Ladesteckdose	Fiche de recharge	1	
250	986014	Batteri 12V 113AH, rørcele	Battery 12V 113AH, Tubular cell	Batterie 12V 113AH, Rohrzele	Accu monobloc ordinaire 12V 113AH	1	
	986034	Batteri 12 V 60AH, semitrak	Battery 12V 105AH, Semitrak	Batterie 12V 105AH, Semitrak	Accu semi-traction 12V 105AH		
	986036	Batteri 12V 105AH, semitrak	Battery 12V 60AH, Semitrak	Batterie 12V 60AH, Semitrak	Accu semi-traction 12V 60AH		
251	986012J	Lader 12V 15Amp, Glerup m/jord	Charger 12V 15Amp, Glerup	Ladegerät 12V 15Amp, Glerup	Rechargeur 12V 15Amp Glerup	1	
	986080	Lader 12V 11Amp, Logitrans m/jord	Charger 12V 11Amp, Logitrans	Ladegerät 12V 11Amp, Logitrans	Rechargeur 12V 11Amp Logitrans		



Spare Parts List		EHS Stainless - EL-hydraulic pump			17.05.2001	
<i>-continued</i>						
Pos.	Part. no.	Benævnelse	Description	Benennung	Désignation	Pcs. Mat. spec.
254	160155	Ledningssæt kpl.	Set of wires cpl.	Leitungssatz kpl.	Jeu de câbles complet	1
255	982107	Monteringsplade	Mounting plate	Monterungs Platte	Plaque de montage	1
256	982105	Sikringsholder	Fuseholder	Sicherungshalter	Support de fusible	1
257	982106	Plastkappe	Plastic housing	Kunststoff Mantel	Gaine en plastique	1
258	990049	Popnitte	Pop rivet	Pop-blindniet	Pop rivet	1 El galv.
261	160151	Batterikabel (-)	Battery cable (-)	Batteriekabel (-)	Câble d'accu (-)	1
265	928102	Stjerneskiye	Washer	Scheibe	Rondelle	2 AISI 304
266	917120	Sætskrue	Screw	Schraube	Vis	2 AISI 304
267	973117	Nippel	Nipple	Nippel	Raccord fileté	1 El galv.
268	905145	Kobberskiye	Copperwasher	Kupferscheibe	Rondelle en cuivre	1
269	160173	Ladekabel kpl.	Charging cable cpl.	Ladekabel kpl.	Câble de recharge cpl.	1
270	984600	Hy-pumpe kpl.	Hy-pump cpl.	Hy-Pumpe kpl.	Pompe hydraulique cpl.	1
271	948810	Påfyldningshætte	Filler cab	Füllschraube	Bouchon de remplissage	1
272	984601	oliebeholder	Oil tank	Ölbehälter	Réservoir d'huile	1
273	984802	Magnetventil kpl.	Solenoid valve cpl.	Magnetventil kpl.	Electrovanne, cpl.	1
274	984805	Starter switch	Starter switch	Anlaßschalter	Interrupteur de démarrage	1
275	905145	Kobberskiye	Copperwasher	Kupferscheibe	Rondelle en cuivre	2
276	971145	Banjonippel	Nipple	Nippel	Raccord fileté	1 El galv.
277	971146	Banjobolt	Bolt	Bolzen	Boulon d'equerre orientable	1 El galv.
278	905207	Tætningsring	Gasket ring	Dichtungsring	Garniture d'etanchéité	1
279	984801	Motor 12V	Motor 12V	Motor 12V	Moteur 12V	1
280	984602	Tankflange	Flange f/tank	Flansch f/Behälter	Bride de réservoir	1
281	984604	O-ring m/flangetank	O-ring	O-Ring	Joint torique	1
282	982121	Sikring 80Amp.	Fuse 80Amp.	Sicherung 80Amp.	Fusible 80Amp.	1
283	160147	Nødstop kpl.	Emergency stop	Notschalter	Arrêt d'urgence cpl.	1
284	973137	Nippelmuffe	Flush bushing	Buche	Raccord	1
	160052	Pakningssæt kpl. EHS	Gasket set cpl.	Dichtungssatz kpl.	Jeu de joints cpl.	
	984813	Pakningssæt HPI pumpe	Gasket set, HPI, pump	Dichtungssatz, HPI, Pumpe	Jeu de joints, HPI, Pompe	

2/2