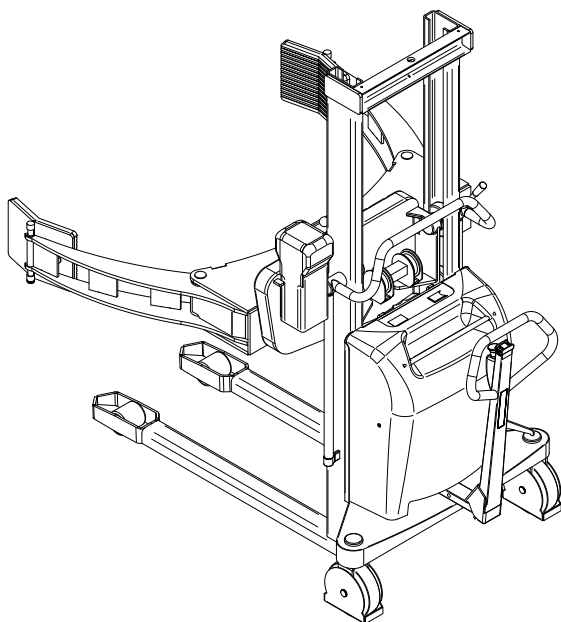
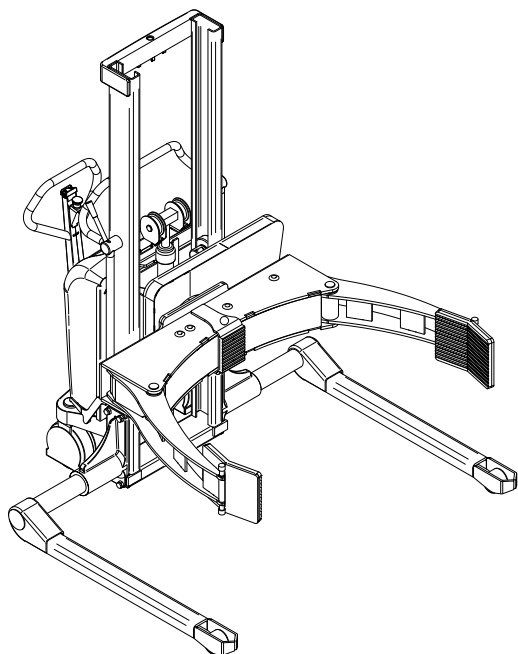


# ROLLEN-ROTATOR ELFRM / ELFSRM, ELFRRE / ELFSRRE



## EU-KONFORMITÄTSERKLÄRUNG

Hersteller: **Logitrans A/S**  
Anschrift: **Hillerupvej 35**  
**6760 Ribe**  
**Dänemark**

erklärt hiermit, daß:

Maschine: Produktgruppe: **Rollen-Rotator**

Typ: **ELFRRM / ELFSRRM**  
**ELFRRE / ELFSRRE**

Herstellungsjahr/  
Serien-Nr.:

a) nach den Vorschriften folgender Richtlinie(n) hergestellt ist:

- **Richtlinie Nr. 2006/42/EC**
- **Richtlinie Nr. 2014/30/EC**
- **Richtlinie Nr. 2014/35/EC**

b) nach den Vorschriften folgender Norm(en) hergestellt ist:

- **EN 3691-5**

Verantwortlich für das technische Dossier:

Name: **Gitte Kirkegaard**  
Anschrift: **Hillerupvej 35, DK-6760 Ribe**

Unterschrift:



Gitte Kirkegaard, CEO, Logitrans A/S

Ribe, 16.04.2018



<b>1.0 Vor dem ersten Hub...</b>	4
<b>2.0 Funktionen und Identifikationen</b>	5
<b>3.0 So wird der Rollen-Rotator bedient</b>	7
3.1 Handeln von Rollen	7
3.2 Funktionen vom Rollen-Rotator	7
3.3 Festspannen von Rollen	8
3.4 Extra Klemmpunkt	10
3.5 Manuelle Rotation (ELFRRM/ELFSRRM)	11
3.6 Elektrische Rotation (ELFRRE / ELFSRRE)	12
3.7 Einstellung der Rotation (ELFRRE/ELFSRRE)	13
3.8 Einstellung der Geschwindigkeit (ELFRRE/ELFSRRE)	13
3.9 Reset (ELFRRE/ELFSRRE)	13
<b>4.0 Optimale Sicherheit</b>	14
4.1 Rotationsbereich	14
4.2 Sicherheitsvorschriften	15
4.3 Fahrt mit Last	16
4.4 Rotation mit Last	16
4.5 Notbremung und Notausschalter	16
<b>5.0 Strom ist notwendig...</b>	17
5.1 Sicherungen - Auswechseln	17
5.2 Leitungsverbindungen	17
<b>6.0 Lang lebe der Rollen-Rotator</b>	18
6.1 Schmierung und Hydrauliköl	18
6.2 Ölwechselverfahren	18
6.3 Einstellung der Greiferkonsole	19
6.4 Einstellung der Hubkette	19
6.5 Einstellung der Lenkradketten	20
6.6 Hydraulikpumpe und Getriebemotor	20
6.7 Reinigung	20
6.8 Einstellung von Seitenspiel	21
<b>7.0 Justierung vom Rollen-Rotator</b>	22
7.1 Spannung von den Ketten (ELFRRE/ELFSRRE)	22
7.2 Einstellung des induktiven Schalters	23
7.3 Schmieren	23
<b>8.0 Fehlerbehebungsschlüssel</b>	24
<b>9.0 Guter Kundendienst nach dem Kauf</b>	26
9.1 Bestellung von Ersatzteilen	26
9.2 Garantie/Gutschrift	26
9.3 Service und Reparaturen	26
9.4 Garantie	26
9.5 Haftungsausschluß	26



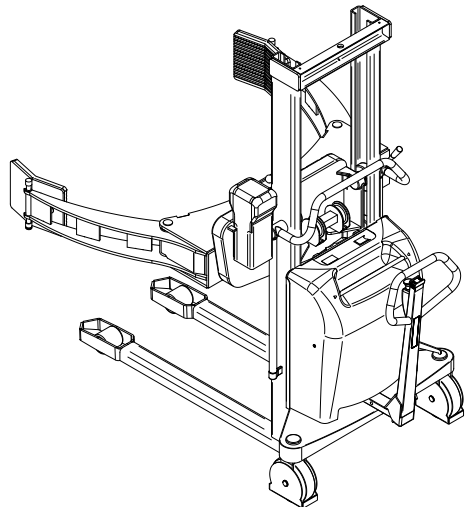
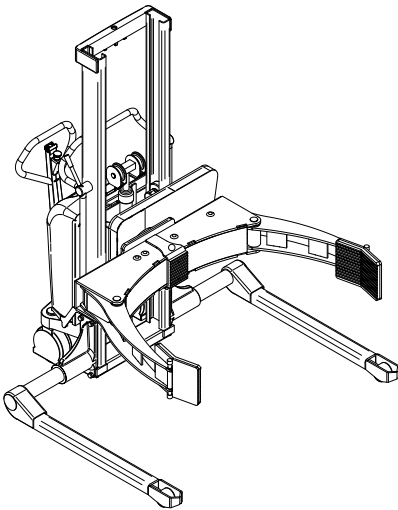
## 1.0 Vor dem ersten Hub...

Der Rollen-Rotator entspricht in der Ausführung den behördlichen Sicherheitsvorschriften.

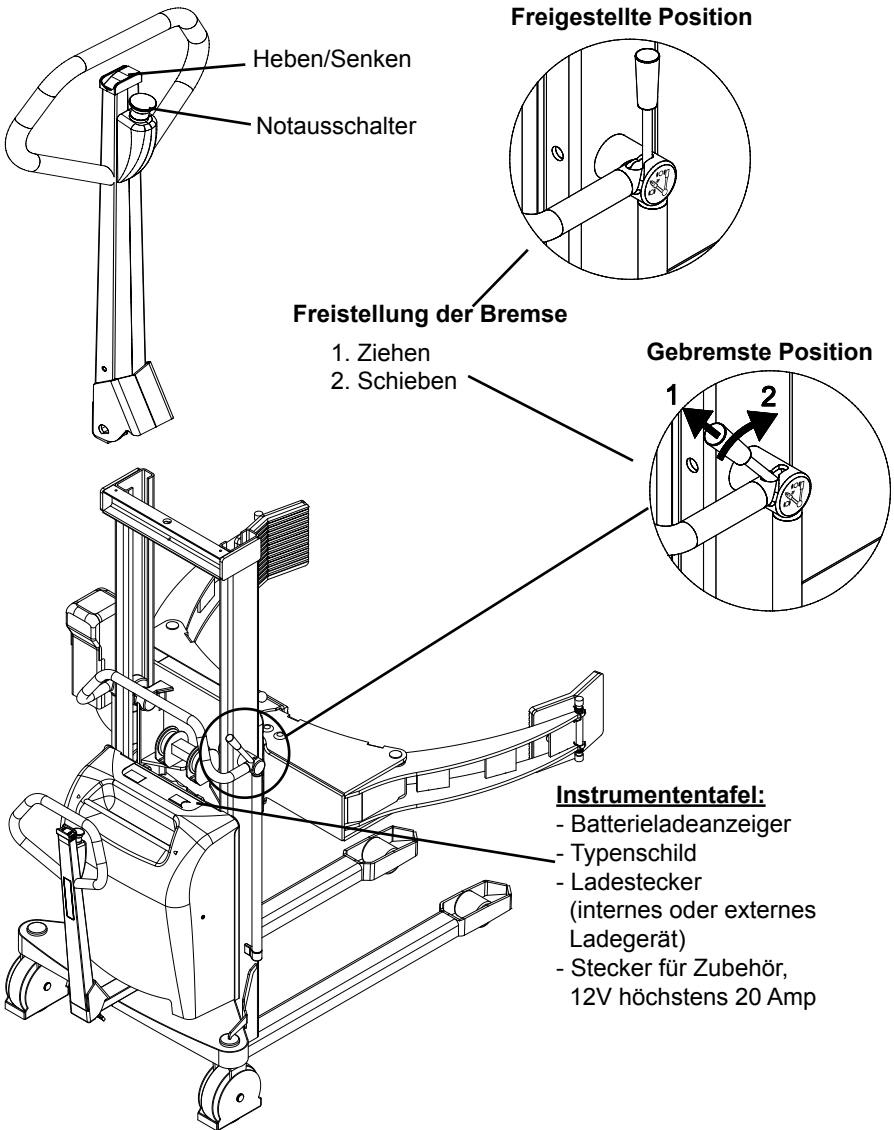
Diese Betriebsanleitung enthält u.a. Angaben über:

- *Vorschriftmäßigen Einsatz*
- *Physische Begrenzungen des Erzeugnisses*
- *Gefahren bei unsachgemäßer Anwendung*

**Lesen Sie deshalb bitte diese Betriebsanleitung sorgfältig!**



## 2.0 Funktionen und Identifikationen



## 2.0 Funktionen und Identifikationen

---

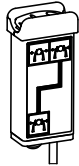


Im  
Uhrzeigersinn  
/im Gegen-  
zeigersinn

### **Fernbedienung für Rotation (ELFRRE/ELFSRRE):**

Funktion der Fernbedienung:

- Rotation der Greiferkonsole
- Einstellung von einem Anfahrpunkt in beiden Seiten. Vgl. 3.7
- Einstellung der Rotationsgeschwindigkeit. Vgl. 3.8



### **Fernbedienung für Festspannen (alle Modelle):**

Funktion der Fernbedienung:

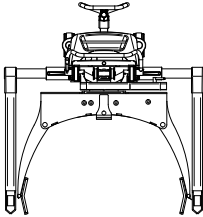
- Festspannen/Festhalten der Rolle
- Öffnen/Loslassen der Rolle



## 3.0 So wird der Rollen-Rotator bedient

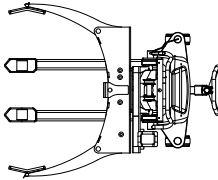
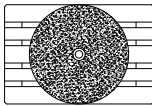
### 3.1 Handeln von Rollen

#### ELFSRRM & ELFSRRE



**Bei Handhabung von Rollen auf geschlossenen Paletten**

- Rollen-Rotator mit Breitspurgestell verwenden!



#### ELFRRM & ELFRE

### 3.2 Funktionen vom Rollen-Rotator (ELFRRE/ELFSRRE)

**Voraussetzungen für Rotation:** Zentrum der Greifarme ist mindestens wie folgt gehoben:

ELFRRE: 825 mm

ELFSRRE: 750 mm

ELFRRE/ELFSRRE: Die Last kann max. 355° mit einem einstellbaren Stopp in jeder Seite gedreht werden.

**Achtung!** Die Rotation stoppt automatisch, wenn die Greifarme horizontal/in Position 0° platziert sind. Um die Rotation weiter als die Position 0° fortzusetzen, ist der Rotationsschalter loszulassen und wieder in die gewünschte Kipprichtung zu betätigen.

Die Greiferkonsole muss in der Position 0° platziert sein, um ganz absenken zu können.

#### **Präzise und kontrollierte Rotationsbeschleunigung/-verlangsamung**

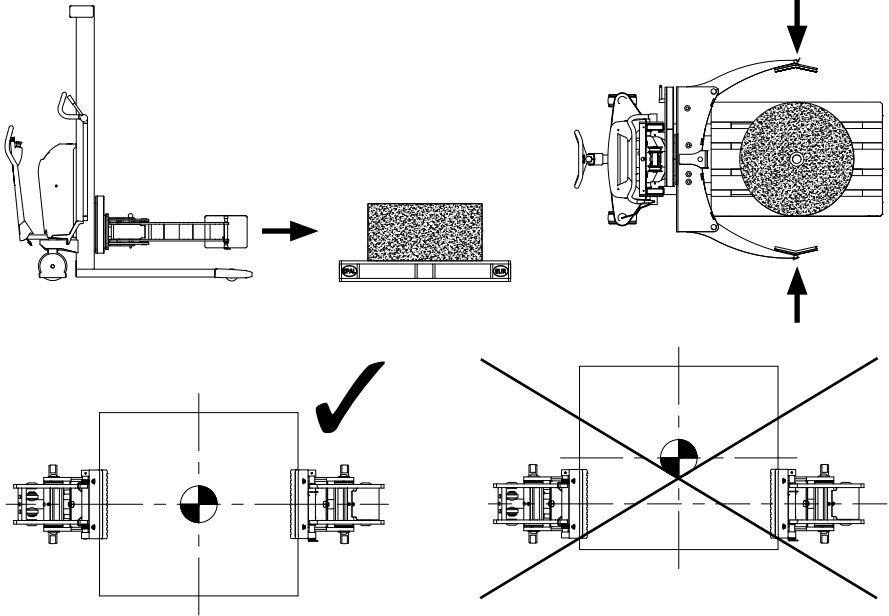
Der Rollen-Rotator hat eine präzise und kontrollierte Rotationsbeschleunigung/-verlangsamung, die bewirkt dass:

- die Rotation präzise stoppt.
- das Getriebe geschont wird, da plötzliche Start-/Stopp-Bewegungen minimiert sind.

## 3.0 So wird der Rollen-Rotator bedient

---

### 3.3 Festspannen von Rollen

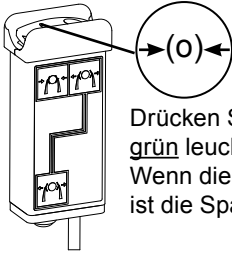




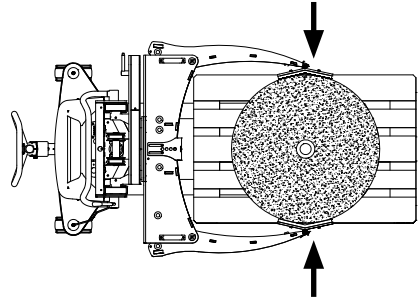
### 3.0 So wird der Rollen-Rotator bedient

---

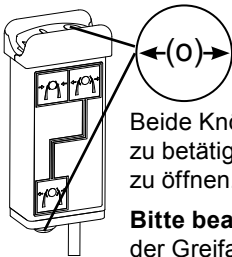
#### **Festspannen:**



Drücken Sie, bis die Lampe **grün** leuchtet.  
Wenn die rote Lampe leuchtet,  
ist die Spannkraft zu gering.

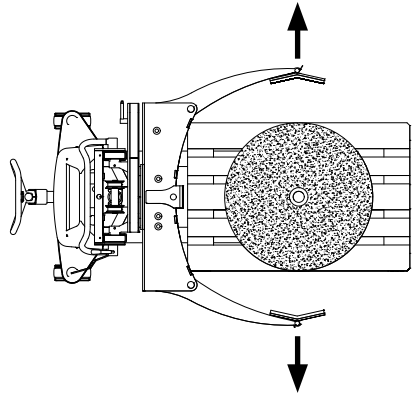


#### **Öffnen:**



Beide Knöpfe sind gleichzeitig  
zu betätigen, um die Greifarme  
zu öffnen.

**Bitte beachten:** Öffnen  
der Greifarme ist aus  
Sicherheitsgründen nur  
möglich, wenn das Hubsystem  
entlastet ist.



### 3.0 So wird der Rollen-Rotator bedient

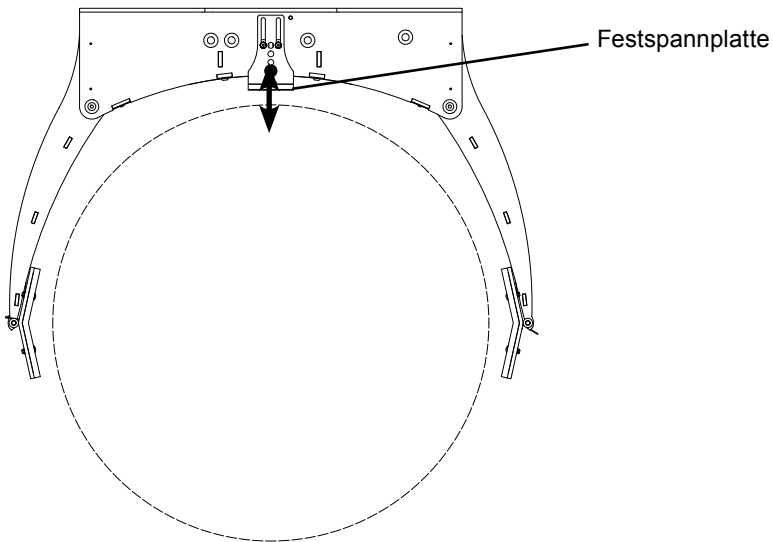
---

#### 3.4 Extra Klemmpunkt

Bei Rollen von  $\varnothing 800$  bis zu  $\varnothing 1270$  mm kann der dritte Klemmpunkt verwendet werden.

Bei Einstellung der angegebenen Festspannplatte, so dass sie gegen die Rolle drückt, lässt sich verhindern, dass sich die Rolle zwischen den zwei Klemmplatten bewegen kann, die hauptsächlich die Rolle halten.

Die Festspannplatte kann auch als Anschlag eines spezifischen Rollen-Diameters verwendet werden.



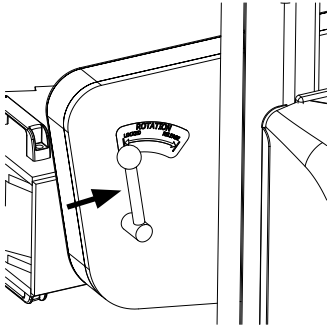
## 3.0 So wird der Rollen-Rotator bedient

### 3.5 Manuelle Rotation (ELFRRM/ELFSRRM)

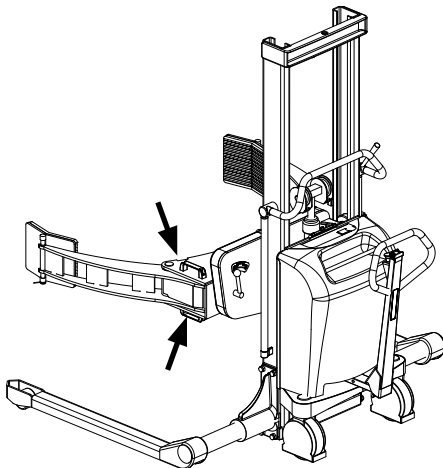


**Bitte beachten**

Die Last muss vor Rotationsanfang in Mitte Drehpunkt platziert sein.



Drücken Sie den Betätigungshebel zur Position "Release".



Die Greiferkonsole lässt sich jetzt mit dem Handgriff drehen.

**Bitte beachten:** Die Greiferkonsole ist für je 90° einstellbar (mit Sperreinrichtung)

**Voraussetzungen für Rotation:** Zentrum der Greifarme ist mindestens wie folgt gehoben:

ELFRRM: 825 mm

ELFSRRM: 750 mm

## 3.0 So wird der Rollen-Rotator bedient

---

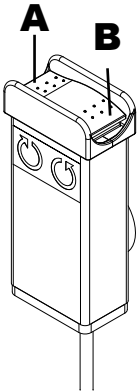
### 3.6 Elektrische Rotation (ELFRRE / ELFSRRE)



**Bitte beachten**

Die Last muss vor Rotationsanfang in Mitte Drehpunkt platziert sein.

Die Fernbedienung für Rotation verwenden:



“A“ drücken, um im Uhrzeigersinn zu drehen (in Fahrtrichtung)

“B“ drücken, um im Gegenzeigersinn zu drehen (in Fahrtrichtung)

Einstellung vom Werk: Die Rotation stoppt in 90° in jeder Seite. Die Last kann max. 355° mit einem einstellbaren Stopp in jeder Seite gedreht werden.

**Bitte beachten!** Die Greiferkonsole muss in der Position 0° platziert sein, um ganz absenken zu können.

## 3.0 So wird der Rollen-Rotator bedient

---

### 3.7 Einstellung der Rotation (ELFRRE/ELFSRRE)

Die Greiferkonsole ist vom Werk zum Anfahrpunkt 90° eingestellt. Ist eine andere Einstellung gewünscht, kann sie elektronisch in verschiedenen Winkeln eingestellt werden.

- 1) Die Greiferkonsole ist in Position 0° zu platzieren.
- 2) Das Einstellungsverfahren wird beim kurzen Drücken des Schalters A aktiviert. Die Steuerung gibt ein Signal (1 Beep-Ton).
- 3) Die Greiferkonsole ist im gewünschten Winkel zu kippen.
- 4) Wenn die Greiferkonsole im gewünschten Winkel platziert ist, und die Position gespeichert ist, gibt die Steuerung nach drei Sekunden ein Signal (1 Beep-Ton).

Um den Kippstopp der anderen Seite einzustellen, ist das Verfahren zu wiederholen.



### 3.8 Einstellung der Geschwindigkeit (ELFRRE/ELFSRRE)

- 1) Die Greiferkonsole ist in Position 0° zu platzieren.
- 2) Der Schalter A ist drei Sekunden zu betätigen. Die Steuerung gibt zwei Beep-Töne. Der Schalter ist loszulassen, und die Geschwindigkeit ist mit der Fernbedienung einzustellen.

**Im Uhrzeigersinn:** Erhöht die Geschwindigkeit.

**Im Gegenzeigersinn:** Reduziert die Geschwindigkeit

**ACHTUNG:** Höchst-Geschwindigkeit ist eine Umdrehung innerhalb von 30 Sek.

- 3) Wenn die gewünschte Geschwindigkeit erreicht und gespeichert ist, gibt die Steuerung nach drei Sekunden ein Signal (2 Beep-Töne).

### 3.9 Reset (ELFRRE/ELFSRRE)

Bei Reset ist das Zurückbringen der Einstellungen im Ausgangszustand gemeint.

- 1) Die Greiferkonsole ist in Position 0° zu platzieren.
- 2) Der Schalter (A) ist bis zu 5 Beep-Tönen zu betätigen. Der Schalter ist loszulassen, und die Steuerung ist wieder auf max. Geschwindigkeit und auf dem Anfahrpunkt 45° eingestellt.



## 4.0 Optimale Sicherheit

### 4.1 Rotationsbereich

#### Standard-Ausführung

Wenn der Drehpunkt der Greiferkonsole über 750 mm (ELFSRRM/ELFSRRE) und über 825 mm (ELFRRM/ELFRRE) gehoben ist, kann rotiert werden. Unter dem Rotationsbereich muss die Greiferkonsole in der Position 0° platziert sein, um heben/senken zu können.



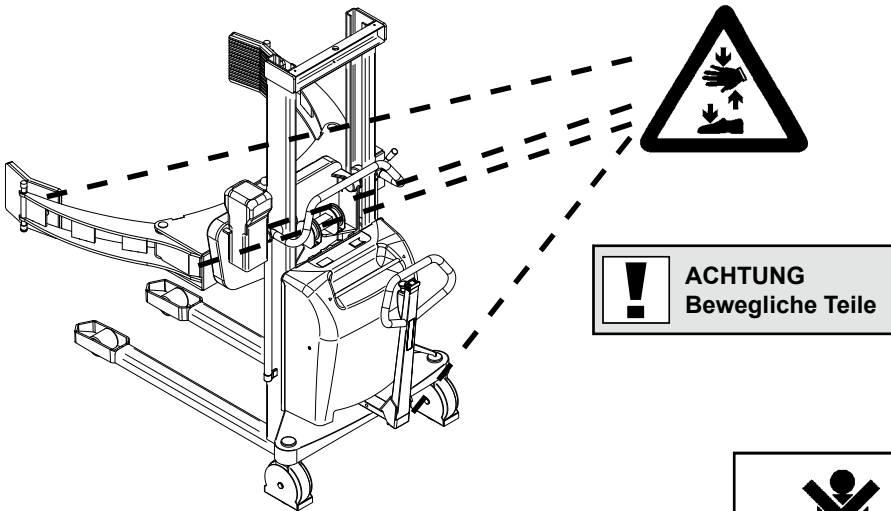
#### **Unterer Endschalter (ELFRRE/ELFSRRE)**

Mit folgenden Drehpunkten über dem Boden eingestellt:

ELFSRRE: 750 mm

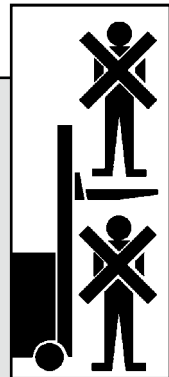
ELFRRE: 825 mm

## 4.0 Optimale Sicherheit



### 4.2 Sicherheitsvorschriften

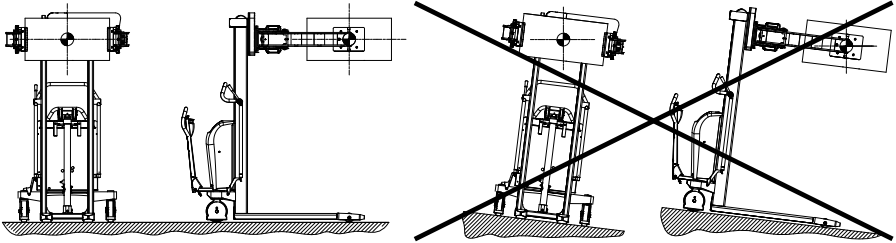
- Halten Sie sich nie unter hängender Last auf!
- Stehen Sie nie zwischen den Greifarmen
- Vor dem Absenken der Greiferkonsole ist abzusichern, daß die freie Senkbewegung der Greiferkonsole nicht von Fremdkörpern behindert wird
- Der Rollen-Rotator ist für Einsatz auf ebenen Fußböden gebaut
- Die Greiferkonsole muß während des Fahrens möglichst weit abgesenkt sein
- Mit gehobener Greiferkonsole sollte nur über kurze Abstände und im langsamen Tempo gefahren werden
- Überprüfen Sie, daß die Ketten gleichmäßig heben. Die Ketten müssen bei belasteter Greiferkonsole gleichmäßig gespannt sein
- Ketten oder Kettenbolzen dürfen nicht beschädigt sein. Ketten, die eine bleibende Dehnung von max. 2% der ursprünglichen Länge bekommen haben, dürfen nicht mehr verwendet werden.



## 4.0 Optimale Sicherheit

---

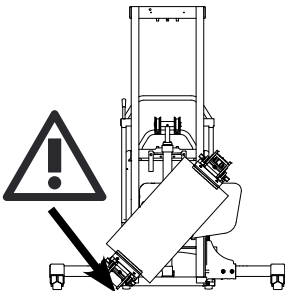
### 4.5 Fahrt mit Last



Der Rollen-Rotator ist für Einsatz auf ebenen Fußböden gebaut. Die Greiferkonsole muß während des Fahrens möglichst weit abgesenkt sein. Mit gehobener Greiferkonsole sollte nur über kurze Abstände und im langsamen Tempo gefahren werden.

### 4.4 Rotation mit Last

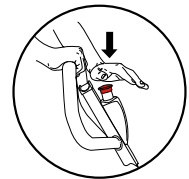
**ACHTUNG!** Die Rotation darf nur durchgeführt werden, wenn sich der Rollen-Rotator auf einem ebenen Boden befindet.



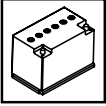
Bei Rotation von Rollen, muss der Bediener einen Überblick über den ganzen Arbeitsbereich haben, so dass die Kippbewegung gestoppt werden kann, bevor die Rolle den Boden, Gegenstände oder Personen im Arbeitsbereich trifft.

### 4.5 Notbremung und Notausschalter

Der Rollen-Rotator ist mit einem Notausschalter versehen, der beim Aktivieren der Hauptstromversorgung abschaltet. Die Greiferkonsole bleibt unverzüglich beim Aktivieren des Notausschalters stehen.







## 5.0 Strom ist notwendig...

### 5.1 Sicherungen - Auswechseln

Im Stromkreis befinden sich 5 Sicherungen.

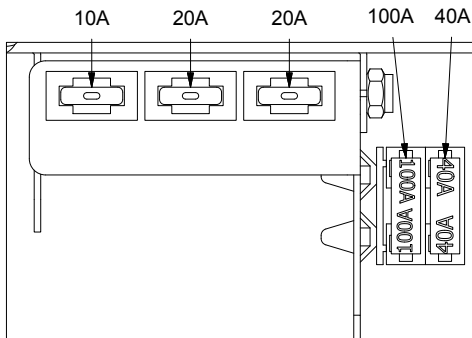
100 Amp Sicherungen in der Hauptstromversorgung von der Batterie

10 Amp Sicherung im Steuerstromkreis

20 Amp Sicherung (Stecker für Zubehör auf Instrumententafel)

20 Amp Sicherung für eingebautes Ladegerät

40 Amp Sicherung für Rotation

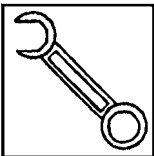


#### Auswechseln:

Die alte Sicherung mit einer neuen der gleichen Grösse.

**Den Grund für das Schmelzen der Sicherung ermitteln!**

### 5.2 Leitungsverbindungen



**Viele Betriebsstörungen können auf schlechte Verbindungen im Stromkreis zurückzuführen sein - diesen deshalb vorbeugen.**

Leitungen regelmäßig auf evtl. Brüche des Isoliermantels oder lose Verbindungen an Steckern und dergleichen kontrollieren.

Steckstifte an Leitungen von evtl. Grünspan reinigen und Verbindungen mit Schrauben/Muttern nachziehen.



## 6.0 Lang lebe der Rollen-Rotator

Die Lebensdauer vom Gerät wird verlängert, wenn es regelmäßig gewartet wird, und wenn defekte oder verschlissene Teile rechtzeitig ausgewechselt werden. "Vorbeugen ist besser als Reparieren" - deshalb ist in erster Linie für folgendes zu sorgen

- Völlige Aufladung der Batterie jedes Mal
- Richtige Benutzung
- Regelmäßige Reinigung
- Regelmäßige Sicherheits- und Serviceinspektionen
- Aus Sicherheitsgründen sind die folgenden Punkte jeden 3. Monat zu überprüfen:
  - Lose Schrauben und Muttern sind nachzuspannen
  - Die tragenden Teile dürfen keine Rissbildungen, Brüche oder Deformationen aufweisen
  - Verschleißteile wie Bremsen, Räder und Lager sind laufend einzustellen oder auszutauschen

### 6.1 Schmierung und Hydrauliköl



Unter normalen Einsatzbedingungen braucht der Rollen-Rotator nicht geschmiert zu werden. Alle Kugellager sind verschlossen und dauergeschmiert und die beweglichen Teile haben selbstschmierende Lager oder sind mit Fett behandelt. Das Hydrauliksystem ist mit einem Hydrauliköl der Viskositätsklasse ISO VG 15 gefüllt. Dem Öl wird ein Zusatzstoff beigegeben. Das Konzentrat vermindert Reibung und Verschleiß und schützt gegen Korrosion. Eine fertige Mischung aus Hydrauliköl und Zusatzstoff kann bei Ihrem Händler erworben werden. Das eingefüllte Öl ist für die Verwendung im Temperaturintervall -10 bis +50° C geeignet. Bei Temperaturen unter -10° C wird ein dünneres Öl empfohlen. (Fragen Sie evtl. bei Ihrem Händler an).

### 6.2 Ölwechselverfahren

#### Ablassen des Öls

1. Die Greiferkonsole unbelastet in gesenkter Stellung anbringen.
2. Die Hauptmenge des Öls kann abgelassen werden, indem man die Überwurfmutter am Hydraulikschlauch löst und die Hydraulikpumpe am elektr. Schalter kurz betätigt
3. Die restliche Ölmenge wird aus dem Ölbehälter entleert, indem man den Behälter abnimmt.

#### Einfüllen von Öl:

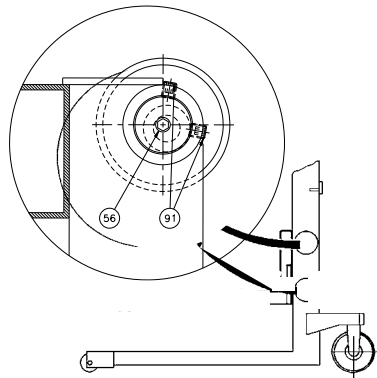
4. Das Öl wird an der Einfüllkappe am Behälter eingefüllt.
5. Ölmenge:   ELFRRM 1750 & ELFSRRM 1750   ca. 3 Liter  
                  ELFRRE 1750 & ELFSRRE 1750   ca. 3 Liter
6. Einfüllkappe anbringen und System entlüften (Punkt 6.6).

## 6.0 Lang lebe der Rollen-Rotator

### 6.3 Einstellung der Greiferkonsole

Zwei der Rollen an der Greiferkonsole sitzen auf exzentrische Zapfen, so daß sie eingestellt werden können. Die einstellbaren Rollen sind oben angebracht.

1. Einstellschraube (Pos. 91) lösen (Schlüsselweite 5 mm).
2. Der exzentrische Zapfen (Pos. 56 ) (Schlüsselweite 8 mm) kann nun im Hinblick auf die gewünschte Einstellung der Greiferkonsole verdreht werden.
3. Die Einstellung muß an beiden Seiten erfolgen, um eine gleichmäßige Belastung der Rollen zu gewährleisten.

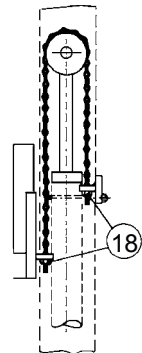


### 6.4 Einstellung der Hubkette

Die Ketten müssen so eingestellt sein:

- Sie heben die gleiche Last
- Sie sind gleichmäßig gespannt
- Die Hubbewegung muss im Zylinder anhalten, bevor die Mastrolle den Topstopp berührt.

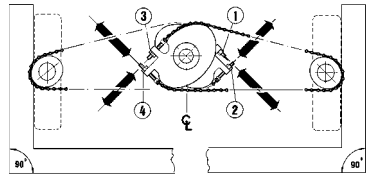
Die Einstellung an den Muttern (Pos. 18) vornehmen (Mutter M12, Schlüsselweite 19 mm).



## 6.0 Lang lebe der Rollen-Rotator

### 6.5. Einstellung der Lenkradketten

- Die Deichsel in die mittlere Position stellen.
- Die Muttern 1, 2, 3 und 4 so einstellen, dass die Räder parallel stehen.



### 6.6 Hydraulikpumpe und Getriebemotor

Die Hydraulikpumpe hat eine S3 "periodic intermittent duty" von 10%. Dies bedeutet, dass die Pumpe insgesamt 1 Minute für eine Periode von 10 Minuten in Betrieb sein darf.

**Bitte beachten!** Wenn die Pumpe mehr als 10% in Betrieb ist, wird der Motor wegen Überhitzung beschädigt.

#### Entlüften des Hydrauliksystems für Hub-/Senkfunktion

Die Greiferkonsole 2-3 Mal mit einer Last von 50-100 kg ganz nach oben heben bzw. ganz absenken.

#### Getriebemotor vom Rollen-Rotator

Der Getriebemotor hat eine Einschaltdauer von 10 Minuten (S2 = 10 Minuten). Dies bedeutet, dass der Motor höchstens 10 Minuten mit der Höchst-Belastung in Betrieb sein darf, wonach er zur normalen Temperatur abgekühlt werden muss.

**Bitte beachten!** Der Motor kann von der Überhitzung beschädigt werden, wenn er zu lange in Betrieb ist oder nicht abgekühlt wird.

### 6.7 Reinigung

Beim Reinigen von Rollen-Rotator nicht direkt auf Lager und Dichtungen spritzen, da sonst das Fett ausgewaschen wird, was die Lebensdauer verkürzt.

#### Reinigung von Schutzplatte aus Kunststoff (Polycarbonat)

Die Schutzplatte ist mit handwarmem Wasser mit einem neutralen Reinigungsmittel abzuwaschen, und danach mit reinem Wasser abzuspülen.

Verwenden Sie dazu einen weichen Schwamm, ein Tuch aus Wolle oder ein Waschleder.



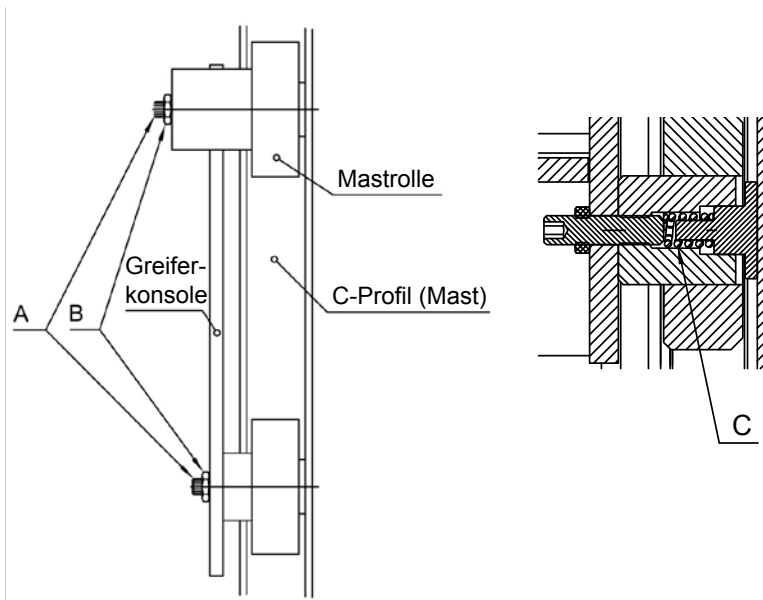
**Nie scharfe Gegenstände oder Lösemittel für die Reinigung verwenden.**

## 6.0 Lang lebe der Rollen-Rotator



### 6.8 Einstellung von Seitenspiel

1. Gegenmutter (B) lockern. Die Schraube (A) ist im Gegenzeigersinn zu lockern, bis kein Widerstand festzustellen ist.
2. Danach ist die Schraube im Uhrzeigersinn zu drehen, bis Widerstand festgestellt werden kann. Mit den nächsten 1,5 bis 2,5 Umdrehungen der Schraube erfolgt eine Vorspannung des Feders (C).
3. Wenn ein größerer Widerstand festgestellt werden kann, ist 0,25 Umdrehung im Gegenzeigersinn vorzunehmen, und die Gegenmutter (B) ist festzuschrauben.
4. Die Greiferkonsole ist ganz nach oben zu pumpen, und muss beim Senken ganz nach unten gleiten. Erfolgt dies nicht, ist die Schraube A zu lockern und etwa 0,5 Umdrehung im Gegenzeigersinn zu drehen. Punkt 4 ist zu wiederholen.



## 7.0 Justierung vom Rollen-Rotator

### 7.1 Spannung von den Ketten (nur ELFRRE & ELFSRRE)

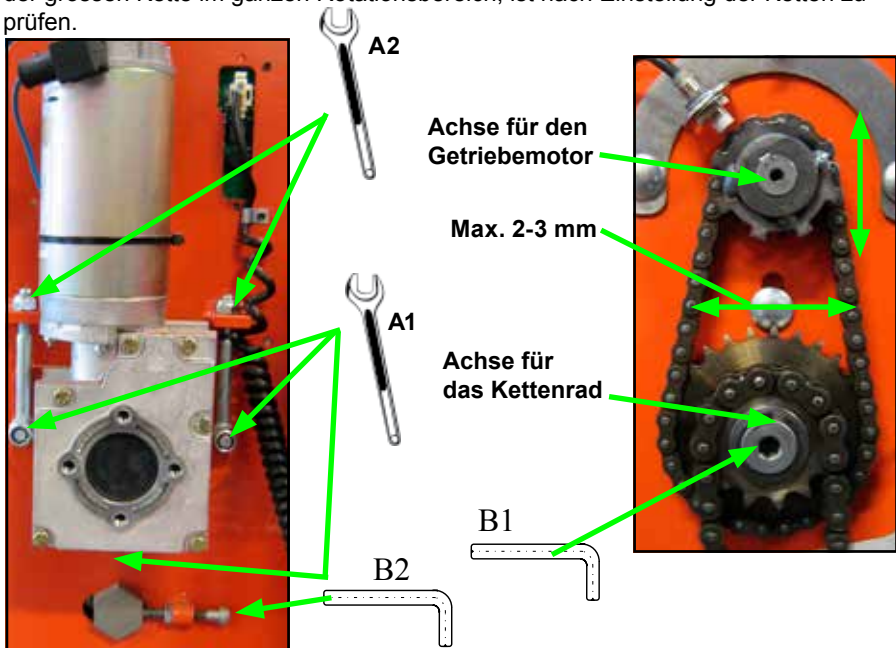
Wenn die Greiferkonsole ohne Belastung manuell etwa 2 cm (an der Rückseite der Greiferkonsole gemessen) gekippt werden kann, sollten die Ketten gespannt werden.

**Dies ist wie folgt durchgeführt:**

- 1) Die Abdeckplatte für die Greiferkonsole ist abzunehmen
- 2) Der Getriebemotor ist zu lockern (A1)
- 3) Das Kettenrad ist zu lockern (B1)
- 4) Die Mutter (B2) ist zu drehen, um die Kette zu spannen, so dass das Spiel nur etwa 5 mm beträgt.
- 5) Das Kettenrad ist anzuziehen (B1)
- 6) Die Mutter für den Getriebemotor (A2) sind anzuziehen, so dass die Kette bis zum Spiel von etwa 2-3 mm gespannt wird. Danach sind die Mutter (A1) wieder anzuziehen.
- 7) Die Abdeckplatte ist wieder zu montieren.

### ACHTUNG!

Platzierung des induktiven Schalters (Punkt 7.2), sowie die korrekte Spannung der grossen Kette im ganzen Rotationsbereich, ist nach Einstellung der Ketten zu prüfen.



## 7.0 Justierung vom Rollen-Rotator

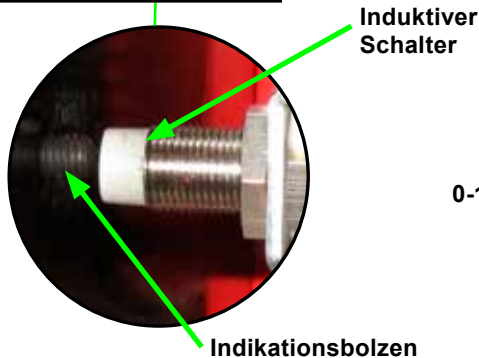
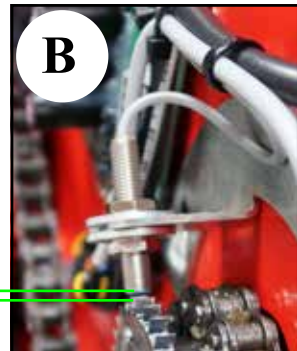
### 7.2 Einstellung des induktiven Schalters (ELFRRE/ELFSRRE)

Die Platzierung der Greiferkonsole wird durch zwei induktive Schalter gesteuert.



A) Der induktive Schalter an der Konsole gibt an, wann der Greifer in Position 0° (in der horizontalen Position) ist. Wenn die Greiferkonsole in Position 0° ist, muss der induktive Schalter über dem Indikationsstift am Druckring im Abstand von 1-2 mm platziert werden.

B) Induktiver Schalter an den Zähnen des kleinen Zahnrads. Anzahl von Impulsen zeigt den Winkel der Greiferkonsole. Der Abstand vom induktiven Schalter zum Zahn muss 0-1 mm betragen.



0-1 mm

### 7.3 Schmieren

#### Stützbolzen

Hinter dem Druckring befinden sich zwei Stützbolzen, um den Druckring zu stützen. Die Bolzen müssen den Ring nur leicht berühren, und die Hinterseite des Rings muss mit Fett geschmiert werden, so dass die Bolzen besser gleiten.

#### Ketten

Die Ketten vom Rollen-Rotator sind mit Fett bei der jährlichen Inspektion zu schmieren.





## 8.0 Fehlerbehebungsschlüssel

Bei täglicher Benutzung von Rollen-Rotator können mit der Zeit Justierungen und evtl. Auswechselungen von Verschleißteilen notwendig werden.

Nachstellen und kleinere Reparaturen können Sie an Ort und Stelle leicht selbst ausführen. Größere Reparaturen sollten jedoch dem Händler überlassen werden, der über gut geschultes Personal und das notwendige Spezialwerkzeug verfügt.



**Bevor Sie sich an Ihren Händler wenden...  
...probieren Sie den Fehlerbehebungsschlüssel!**

### Symptome und Beobachtungen

- A** Pumpe läuft nicht beim Druck auf den AUF-Knopf \_\_\_\_\_
- B** Wagen hebt nicht beim Druck auf den AUF-Knopf \_\_\_\_\_
- C** Wagen hebt nicht auf max. Höhe \_\_\_\_\_
- D** Die Greiferkonsole senkt, nachdem sie gehoben wurde \_\_\_\_\_
- E** Die Greiferkonsole senkt nicht beim Druck auf den AB-Knopf \_\_\_\_\_
- F** Die Greiferkonsole kann nicht ganz gesenkt werden \_\_\_\_\_
- G** Der Wagen kann die max. Last nicht heben \_\_\_\_\_
- H** Der Wagen hebt langsam \_\_\_\_\_
- I** Die Greiferkonsole hebt nicht waagrecht \_\_\_\_\_
- J** Das Lenkrad läuft nicht gleichmäßig \_\_\_\_\_



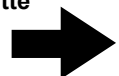
**Ursache**

**Ausbesserung**

	Ölmangel	Batterie entladen	Sicherungen geschmolzen 10 Amp oder 100 Amp	Defekte Leitungen	Max. Last überschritten	Luft im Hydrauliksystem	Überdruckventil falsch justiert	Undichtigkeit im Hydrauliksystem Sichtbare Ölleckstelle	Greiferkonsole muß justiert werden	Defektes Magnet- oder Rückschlagventil	Defekte Ventile in der Pumpe	Lenkrad nicht richtig eingestellt	Defektes Magnetventil
<b>A</b>	●	●	●										
<b>B</b>	●			●	●	●							
<b>C</b>	●												
<b>D</b>								●	●				
<b>E</b>		●	●	●						●	●	●	
<b>F</b>									●				
<b>G</b>									●				
<b>H</b>		●										●	
<b>I</b>													●
<b>J</b>													●

**Wenn Probleme nicht mit Hilfe des Fehlerbehebungs-schlüssels gelöst werden können...**

**...wenden Sie sich bitte an Ihren Händler!**





## 9.0 Güter Kundendienst nach dem Kauf

### 9.1 Bestellung von Ersatzteilen

Die richtigen Ersatzteile sind bei Ihrem Händler erhältlich.

Bei Bestellung ist folgendes anzugeben:

- Seriennummer des Produkts
- Typ und Breite/Länge des Produkts
- Ersatzteilnummer. Bitte die Ersatzteilnummer auf [www.logitrans.com](http://www.logitrans.com) finden.

### 9.2 Garantie/Gutschrift

Ersatzteile, die während der Garantiezeit geliefert werden, werden in Rechnung gestellt. Sofort nach der Rücksendung der defekten Teile und der Feststellung, daß die Garantiebedingungen erfüllt sind, wird eine Gutschrift zugesandt.

### 9.3 Service und Reparaturen

Nachstellen und kleinere Reparaturen können Sie an Ort und Stelle leicht selbst ausführen. Größere Reparaturen sollten jedoch dem Händler überlassen werden, der über gut geschultes Personal und das notwendige Spezialwerkzeug verfügt.

### 9.4 Garantie

Die Garantie bezieht sich auf Material und Montagemängel an Teilen, die sich bei unserer Überprüfung oder bei der Überprüfung unseres Vertreters als falsch oder für einen normalen Gebrauch als unzulänglich erweisen, und die innerhalb der jeweils geltenden Garantieperiode frachtfrei an Ihren Logitrans Händler übersandt werden zusammen mit einer Kopie führte Serviceinspektion (B284 - sehen Sie die Rückseite). Die Garantie deckt nicht normalen Verschleiß bzw. nachträgliche Einstellungen ab. Die Garantiezeit basiert auf EinSchichtBetrieb.

#### Die Garantie entfällt, wenn:

- das Produkt falsch verwendet wurde,
- das Produkt in Umgebungen eingesetzt wurde, für die es nicht ausgelegt ist,
- das Produkt überbeansprucht wurde,
- Teile falsch ersetzt wurden bez. nicht originale Teile verwendet wurden und dadurch Folgeschäden entstanden sind,
- wenn das Produkt geändert wird, oder Zubehör, das nicht von Logitrans genehmigt ist, verwendet wird.
- die Durchführung der in der Betriebsanleitung angegebenen Ansprüche an Serviceinspektionen (sehen Sie bitte die Rückseite) durch einen qualifizierten Fachmann nicht belegt werden kann.

### 9.5 Haftungsausschluß

Der Hersteller übernimmt keine Haftung für Personen- oder Sachschäden, die aufgrund von Mängeln, Fehlern oder falschem Gebrauch von dem gelieferten Produkt entstanden sind. Ebenso lehnt der Hersteller jede Haftung für Verdienstausschlag, Betriebsverluste, Zeitverluste, entgangenen Gewinn oder ähnliche indirekte Verluste, die dem Käufer oder Dritten entstanden sind, ab.



## **Periodische Service- und Sicherheitsinspektionen**

Das erforderliche Serviceintervall ist 1 Jahr.

Sicherheitsinspektionen sollten, wenn gesetzlich nichts anderes vorgeschrieben ist, mindestens einmal jährlich vom Lieferanten oder einem anderen Sachverständigen vorgenommen werden.

Die Inspektion ist aufgrund vom Formblatt B0342 vorzunehmen, und durch Formblatt B284 zu belegen. Formblätter und zugehörige Instruktionen können bei Ihrem Logitrans Händler bestellt werden.

S 995

ELFRR-L-TY

1/16042018