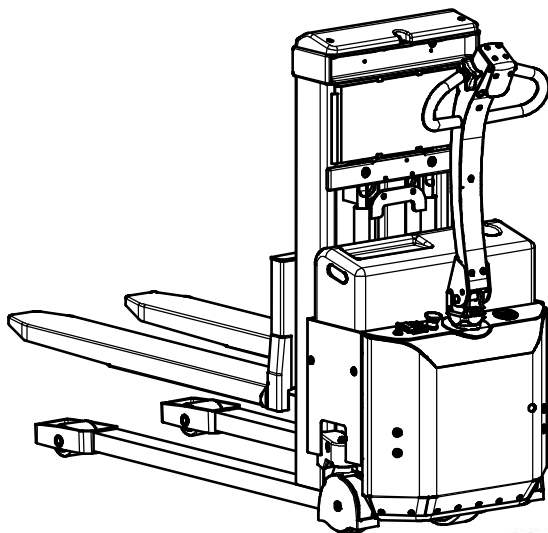
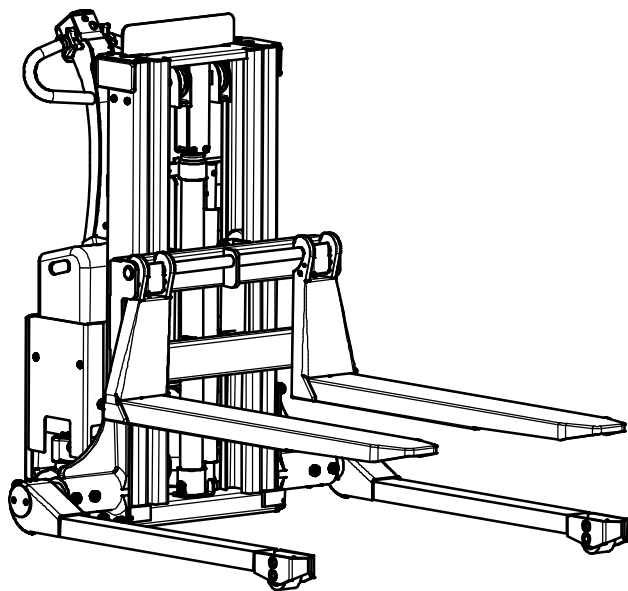


# LOGIFLEX SELF MINI / SELFS MINI



## EU-KONFORMITÄTSERKLÄRUNG

Hersteller: **Logitrans A/S**  
**Hillerupvej 35**  
**DK-6760 Ribe**  
**Danmark**

Erklärt hiermit, daß:

Maschine:	Produktgruppe:	<u>Stapler mit elektrischen Fahr Antrieb Logiflex</u>
	Typ:	<u>SELF MINI / SELFS MINI</u>
	Herstellungsjahr/ Serien-Nr.:	<div style="border: 1px solid black; width: 200px; height: 30px; margin: 0 auto;"></div>

**a)** in Übereinstimmung mit den Bestimmungen der:

- **Richtlinie Nr. 2006/42/EC**
- **Richtlinie Nr. 2004/108/EC**
- **Richtlinie Nr. 2006/95/EC**

hergestellt worden ist.

**b)** in Übereinstimmung mit den Bestimmungen der Normen:

- **EN ISO 3691-5**

hergestellt worden ist.

Name: **Erling Pedersen**

Stellung: **Produktleiter**

Firma: **Logitrans A/S**

Unterschrift: 

Produkttypenerklärung vom:  
01.03.2010



<b>1.0 Vor dem ersten Hub...</b>	4
<b>2.0 Funktionen und Identifikationen</b>	5
<b>3.0 Bedienung des Staplers</b>	6
3.1 Handeln von Paletten	6-
3.2 Deichselfunktionen	8
3.3 Notausschaltung	9
3.4 Bremsfunktion	10
3.5 Persönliche Sicherheit	10
<b>4.0 Optimale Sicherheit</b>	11
4.1 Transport mit Belastung	12
4.2 Überlastung vermeiden	13
<b>5.0 Strom ist notwendig...</b>	14
5.1 Sicherungen - Auswechseln	14
5.2 Leitungsverbindungen	14
<b>6.0 Lang lebe der Logiflex Mini AC</b>	15
6.1 Schmierung und Hydrauliköl	15
6.2 Ölwechselverfahren	16
6.3 Hydraulikpumpe	17
6.4 Reinigung	17
6.5 Einstellung der Gabeln	18
6.6 Einstellung der Hubkette	18
6.7 Einstellung von Seitenspiel	19
<b>7.0 Fehlerbehebungsschlüssel</b>	20
7.1 Abhilfe	22
<b>8.0 Guter Kundendienst nach dem Kauf</b>	24
8.1 Bestellung von Ersatzteilen	24
8.2 Garantie/Gutschrift	24
8.3 Service und Reparaturen	24
8.4 Garantie	24
8.5 Haftungsausschluß	24



## 1.0 Vor dem ersten Hub...

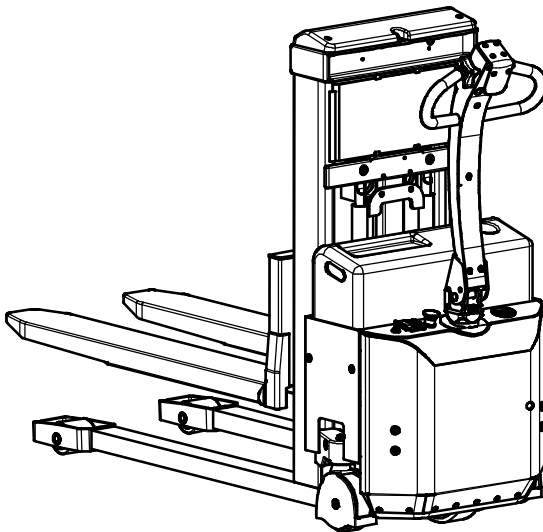
Der **Logiflex Mini AC** entspricht in der Ausführung den behördlichen Sicherheitsvorschriften.

Diese **Betriebsanleitung** enthält u.a. Angaben über:



- **Vorschriftmäßigen Einsatz**
- **Physische Begrenzungen des Erzeugnisses**
- **Gefahren bei unsachgemäßer Anwendung**

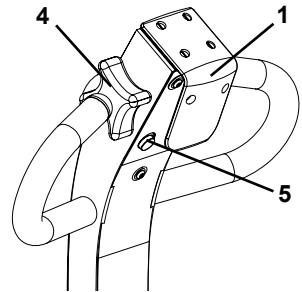
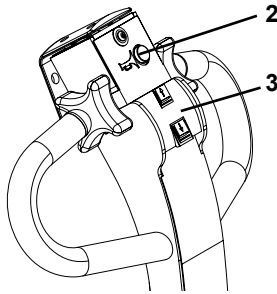
**Lesen Sie deshalb bitte diese Betriebsanleitung sorgfältig!**





## 2.0 Funktionen und Identifikationen

1. Sicherheitsschalter
2. Signalhorn
3. Heben/Senken
4. Vorwärts-/Rückwärts
5. Multiflex-funktion
6. Deichsel
7. Batterie-Entladeanzeiger/Betriebsstundenzähler
8. Notausschalter
9. Zündschlüssel
10. Ladestecker
11. Ladelampen (Einbauladegerät)

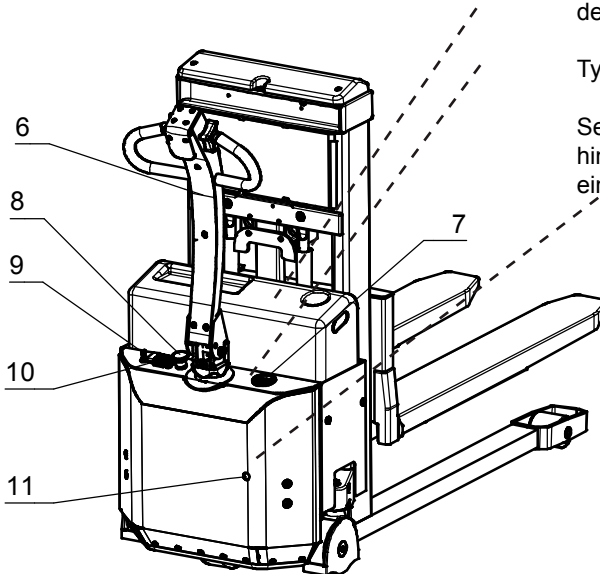


### Identifikationen

Batterieschild (unter Batterie-deckel).

Typenschild, Serien-Nr.

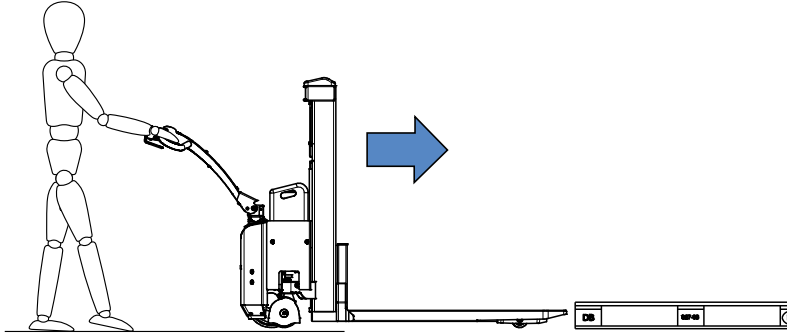
Serien-Nr. ist in das Chassis hinter dem hinteren Schutzblech eingestempelt.





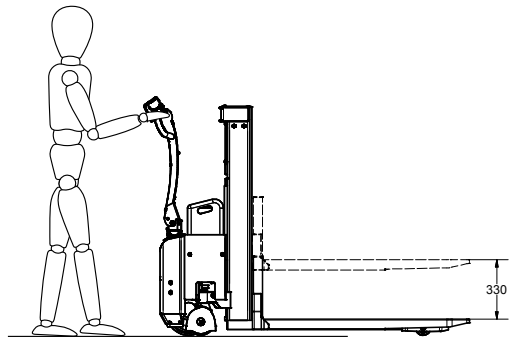
## 3.0 Bedienung des Staplers

### 3.1 Handeln von Paletten

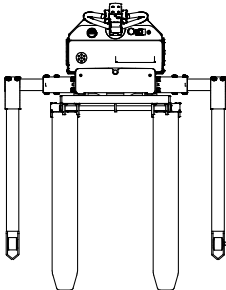


Die vorschriftsmäßige Bedienstellung ist die hinter der Deichsel.

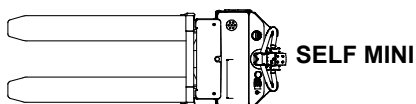
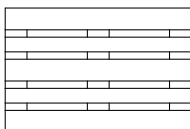
Der Logiflex Mini AC hat einen Freihub von 330 mm, bevor der Teleskopmast ausgefahren wird.



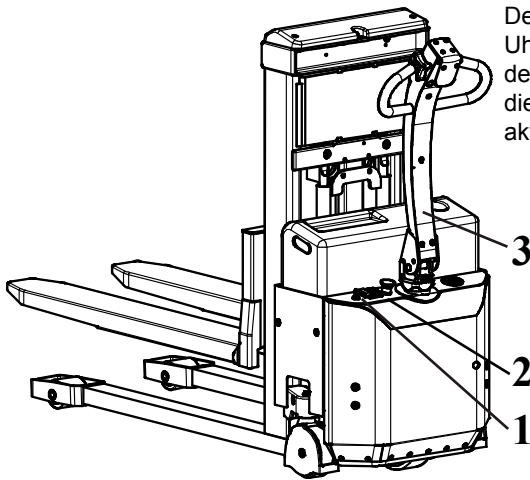
#### SELS MINI



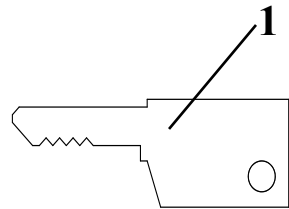
**Bei Handhabung von geschlossenen Paletten**  
- Logiflex Mini AC mit Breitspurfahrwerk verwenden.



### 3.0 Bedienung des Staplers

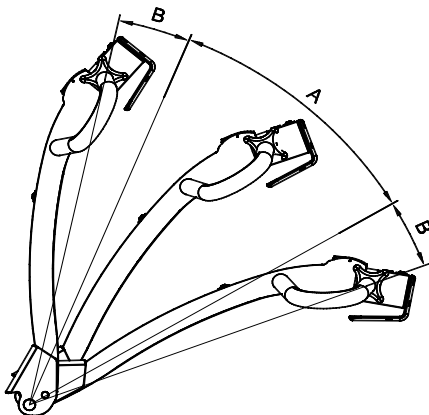


Den Schlüssel (1) einsetzen und im Uhrzeigersinn drehen - dadurch wird der Steuerstrom eingeschaltet, und die Funktionen des Staplers können aktiviert werden.



**!** Zu beachten! Notausschalter (2) darf nicht aktiviert sein!

Die Funktionen des Staplers sind in der Deichsel (3).  
- Die Funktionen sind von der Stellung der Deichsel abhängig!

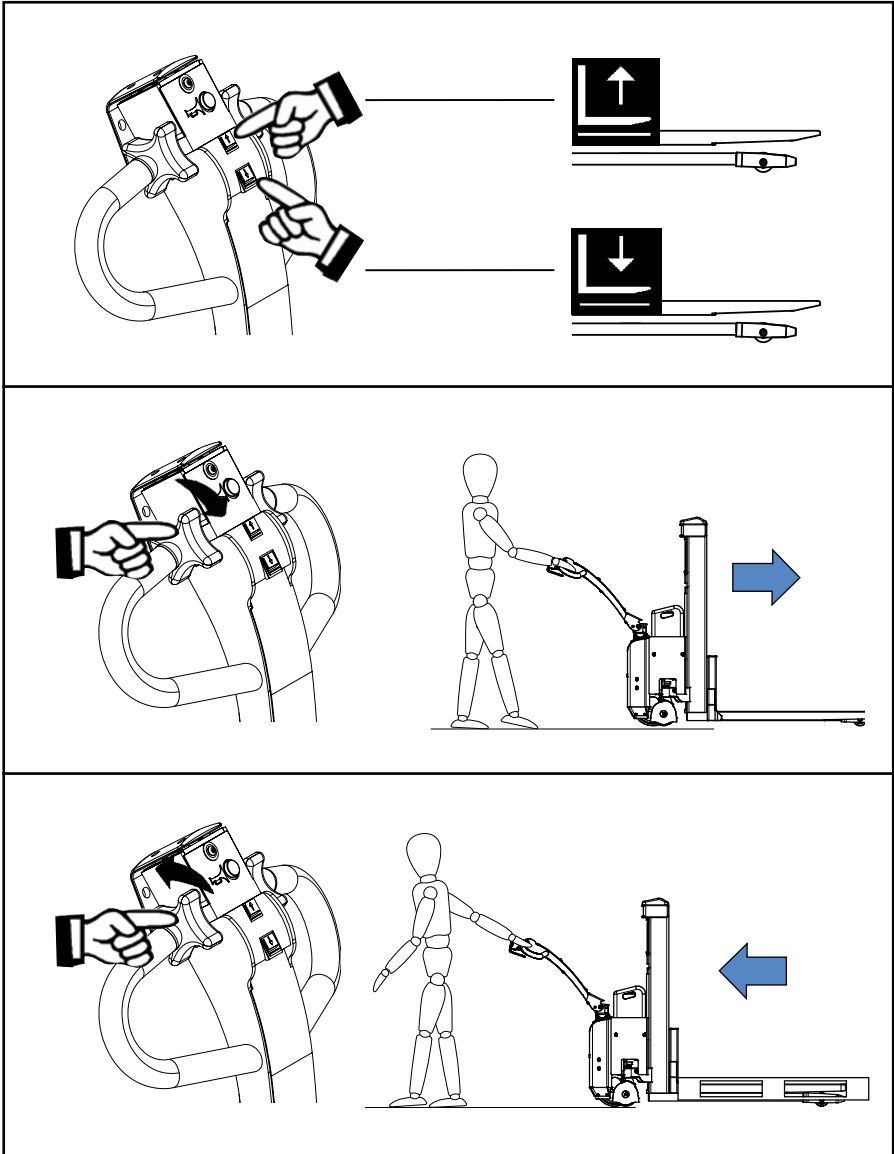


**Stellung A: Fahrstellung**  
Fahrstrom eingeschaltet  
Bremsen nicht betätigt

**Stellung B: Stopp-Bremse  
-Notausschaltung**  
Fahrstrom ausgeschaltet  
Bremsen betätigt

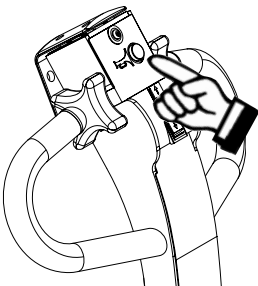
### 3.0 Bedienung des Staplers

#### 3.2 Deichselfunktionen

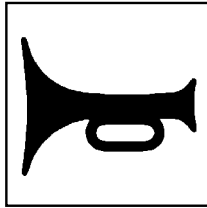




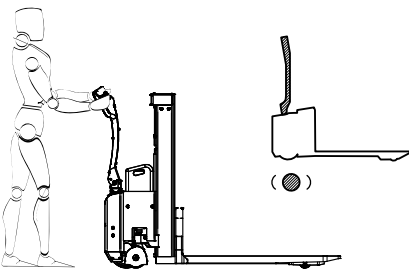
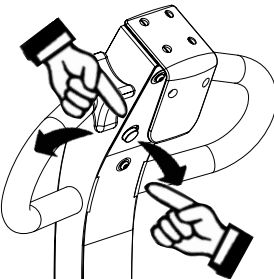
## 3.0 Bedienung des Staplers



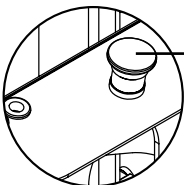
**Horn**



**Multiflex-Funktion**



- Die Funktion ermöglicht Fahrt, obwohl die Deichsel in senkrechter, gebremster Stellung steht
- Die Funktion wird mit zwei Händen betätigt, was eine beabsichtigte, bewusste Handlung darstellt
- Die Funktion ermöglicht Manövrieren in enger Umgebung.



### 3.3 Notausschaltung

Das Produkt ist mit einem Notausschalter versehen, der beim Aktivieren die Hauptstromversorgung abschaltet.

- Die Gabel bleibt unverzüglich stehen
- Das Fahren mit dem Wagen hört unverzüglich auf.

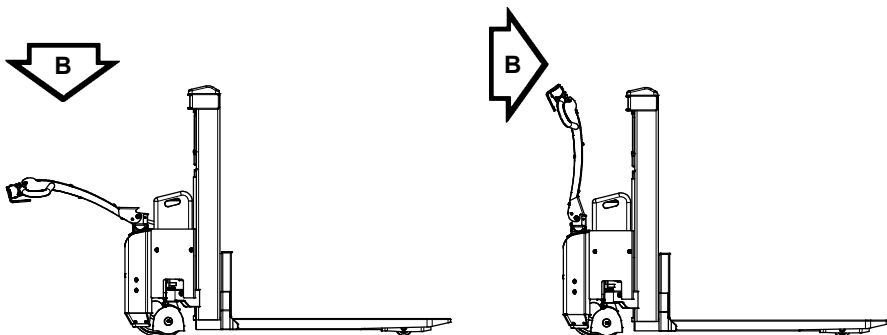
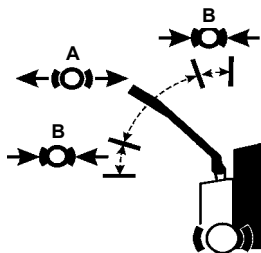
## 3.0 Bedienung des Staplers

### 3.4 Bremsfunktion

**A: Fahrbereich**

**B: Bremsbereich**

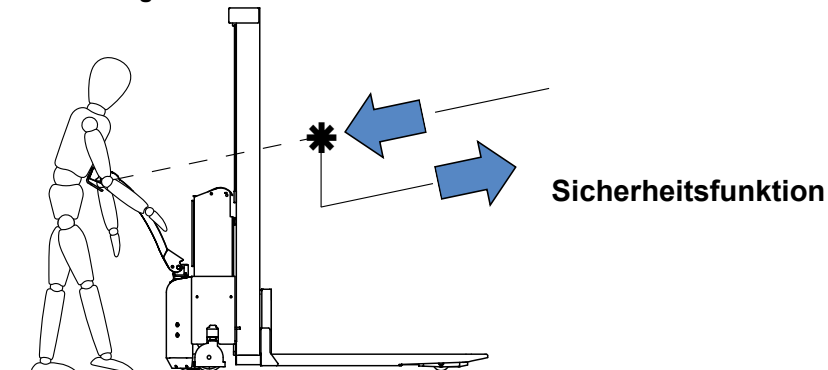
Sehen Sie Multiflex-Funktion für das  
Fahren in B-stellung  
(Sehen Sie Punkt 3.2)



### 3.5 Persönliche Sicherheit

Der Sicherheitsschalter am Ende der Deichsel sichert, daß der Fahrer bei Rückwärtsfahrt nicht eingeklemmt wird.

**Sobald dieser Sicherheitsschalter ausgelöst wird, wechselt der Stapler seine Fahrriichtung und fährt dann vorwärts.**

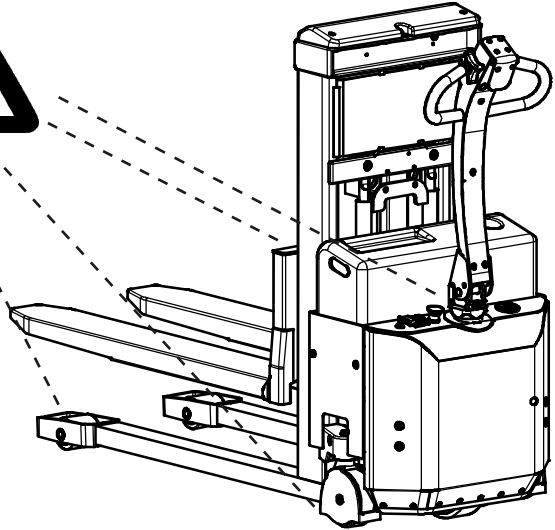




## 4.0 Optimale Sicherheit



**ACHTUNG**  
Bewegliche Teile



### Sicherheitsvorschriften

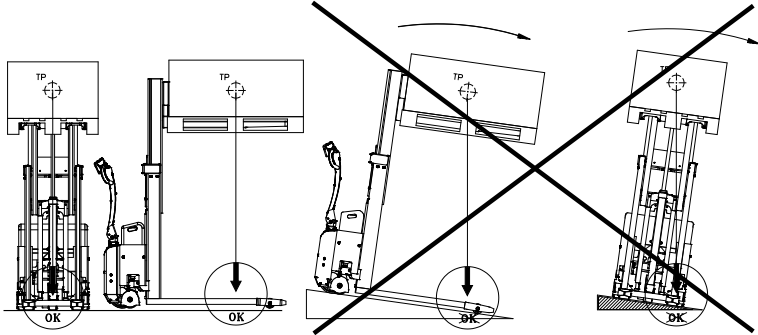
- Halten Sie sich nie unter hängender Last auf!
- Vor dem Absenken der Gabel ist abzusichern, daß die freie Senkbewegung der Gabel nicht von Fremdkörpern behindert wird.
- Logiflex Mini ist für Einsatz auf ebenen Fußböden gebaut.
- Die Gabel muß während des Fahrens möglichst weit abgesenkt sein.
- Mit gehobener Gabel sollte nur über kurze Abstände und im langsamen Tempo gefahren werden.
- Überprüfen Sie, daß die Ketten gleichmäßig heben. Die Ketten müssen bei belasteter Gabel gleichmäßig gespannt sein.
- Ketten oder Kettenbolzen dürfen nicht beschädigt sein. Ketten, die eine bleibende Dehnung von max. 2% der ursprünglichen Länge bekommen haben, dürfen nicht mehr verwendet werden.



## 4.0 Optimale Sicherheit

---

### 4.1 Transport mit Belastung



Logiflex Mini ist für Einsatz auf ebenen Fußböden gebaut. Die Gabeln müssen während des Fahrens möglichst weit abgesenkt sein. Mit gehobenen Gabeln sollte nur über kurze Abstände und im langsamen Tempo gefahren werden.

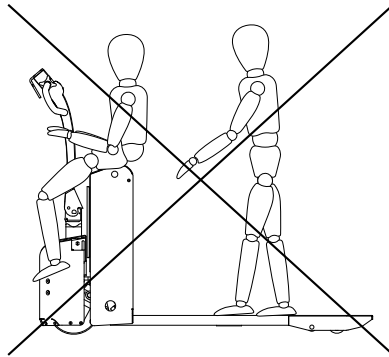
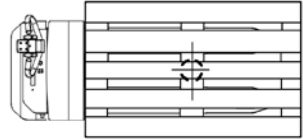
## 4.0 Optimale Sicherheit

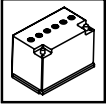
---

### 4.2 Überlastung vermeiden

Die maximale Tragkraft darf nicht überschritten werden.

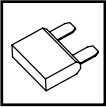
**Bitte denken Sie daran**, daß der Stapler für gleichmäßige Belastung - wie Güter auf Paletten u. dgl. - ausgelegt ist. Bei einseitiger punktueller Belastung kann sich die Gabel verbiegen.





## 5.0 Strom ist notwendig...

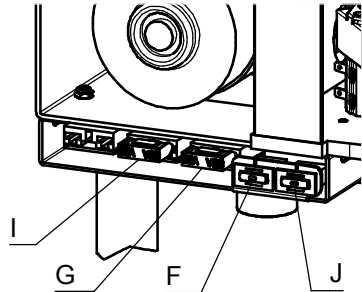
### 5.1 Sicherungen - Auswechseln



Im Stromkreis befinden sich 4 Sicherungen, die hinter der Platte mit diesem Piktogramm platziert sind.



- G) 60 Amp Sicherung für Fahrmotor
- I) 80 Amp Sicherung für Hubmotor
- J) 20 Amp Sicherung  
(Eingebautes Ladegerät - Soneil)
- F) 10 Amp Sicherung für Steuerstromkreis



#### Auswechseln:

Die alte Sicherung ist durch eine neue derselben Größe zu ersetzen.

**Den Grund für das Schmelzen der Sicherung ermitteln!**

### 5.2 Leitungsverbindungen

**Viele Betriebsstörungen können auf schlechte Verbindungen im Stromkreis zurückzuführen sein - diesen deshalb vorbeugen.**

Leitungen regelmäßig auf evtl. Brüche des Isoliermantels oder lose Verbindungen an Steckern und dergleichen kontrollieren.

Steckstifte an Leitungen von evtl. Grünspan reinigen und Verbindungen mit Schrauben/Muttern nachziehen.



## 6.0 Lang lebe der Logiflex Mini

Die Lebensdauer von Logiflex Mini wird verlängert, wenn er regelmäßig gewartet wird, und wenn defekte oder verschlissene Teile rechtzeitig ausgewechselt werden. "Vorbeugen ist besser als Reparieren" - deshalb ist in erster Linie für folgendes zu sorgen:

- Kontrolle der Batterie jeden 14. Zyklus
- Richtige Benutzung
- Regelmäßige Reinigung
- Regelmäßige Sicherheits- und Serviceinspektionen
- Aus Sicherheitsgründen sind die folgenden Punkte jeden 3. Monat zu überprüfen:
  - Lose Schrauben und Muttern sind nachzuspannen
  - Die tragenden Teile dürfen keine Rissbildungen, Brüche oder Deformationen aufweisen
  - Verschleißteile wie Bremsen, Räder und Lager sind laufend einzustellen oder auszutauschen



### 6.1 Schmierung und Hydrauliköl

Unter normalen Einsatzbedingungen braucht der Logiflex Mini nicht geschmiert zu werden. Alle Kugellager sind verschlossen und dauergeschmiert und die beweglichen Teile haben selbstschmierende Lager

oder sind mit Fett behandelt.

Das Hydrauliksystem ist mit einem Hydrauliköl der Viskositätsklasse ISO VG 15 gefüllt. Dem Öl wird ein Zusatzstoff beigegeben. Das Konzentrat vermindert Reibung und Verschleiß und schützt gegen Korrosion. - Eine fertige Mischung aus Hydrauliköl und Zusatzstoff kann bei Ihrem Fachhändler erworben werden. Um zu sichern, dass der Zylinderrohr geschmiert und damit vor Korrosion geschützt ist, sind die Gabeln regelmässig zu höchster Position zu heben.

Das eingefüllte Öl ist für die Verwendung im Temperaturintervall -10° bis +50° C geeignet. Bei Temperaturen unter -10° C wird ein spezielles Öl empfohlen. (Fragen Sie evtl. bei Ihrem Händler an).

## 6.0 Lang lebe der Logiflex Mini

---

### 6.2 Ölwechselverfahren

#### Ablassen des Öls:

1. Die Gabel unbelastet in gesenkter Stellung anbringen.
2. Die Hauptmenge des Öls kann abgelassen werden, indem der Hydraulikschlauch am Zylinderboden abgenommen wird. Die Hydraulikpumpe bei Betätigung des elektrischen Schalters aktivieren. Das Öl fließt hinaus.
3. Kabeln der Batterie abnehmen. Die Batterien und die Platte unten abnehmen.
4. Die restliche Ölmenge ist aus dem Ölbehälter zu entleeren. Die Pumpe ist abzunehmen und mit der Einfüllkappe nach unten zu wenden.
5. Hydraulikschlauch wieder montieren.
6. Das Öl wird an der Einfüllkappe am Ölbehälter eingefüllt.

#### 7. Ölmenge:

SELF Mini	etwa. 3,0	Liter
-----------	-----------	-------

8. Winkelstutzen und Überlaufschlauch montieren, und System entlüften (Sehen Sie Punkt 6.3).



## 6.0 Lang lebe der Logiflex Mini

---

### 6.3 Hydraulikpumpe

Die Hydraulikpumpe hat eine S3 von 10% (periodic intermittent duty). Dies bedeutet, dass die Pumpe innerhalb von einer Periode von 10 Minuten insgesamt 1 Minute im Betrieb sein darf. Bitte beachten! Ist die Pumpe mehr als 10% im Betrieb, wird der Motor durch Überhitzung beschädigt.

#### Entlüften des Hydrauliksystems

Die Gabel 2-3 Mal mit einer Last von 50-100 kg gang nach oben heben bzw. ganz absenken.

### 6.4 Reinigung



Beim Reinigen von Logiflex Mini nicht direkt auf Lager und Dichtungen spritzen, da sonst das Fett ausgewaschen wird, was die Lebensdauer verkürzt.

#### Reinigung von Schutzscheibe aus Kunststoff (Polycarbonat)

Die Schutzscheibe ist mit handwarmem Wasser mit einem neutralen Reinigungsmittel abzuwaschen, und danach mit reinem Wasser abzuspülen. Verwenden Sie dazu einen weichen Schwamm, ein Tuch aus Wolle oder ein Waschleder.



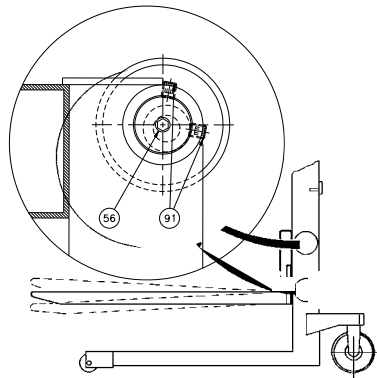
**Nie scharfe Gegenstände oder Lösemittel für die Reinigung verwenden.**

## 6.0 Lang lebe der Logiflex Mini

### 6.5 Einstellung der Gabeln

Zwei der Rollen des Gabelträgers sitzen auf Exzenterbolzen, so daß sie eingestellt werden können. Die einstellbaren Rollen sind oben angebracht.

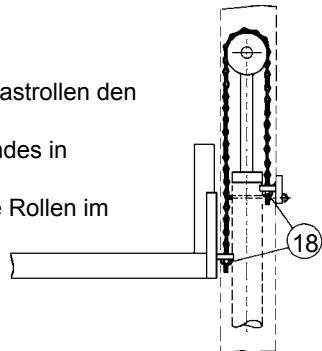
1. Einstellschraube (Pos. 91) lösen (Schlüsselweite 5 mm).
2. Exzenterbolzen (Pos. 56) (Schlüsselweite 8 mm) kann nun im Hinblick auf die gewünschte Gabeleinstellung verdreht werden.
3. Die Einstellung muß an beiden Seiten erfolgen, um eine gleichmäßige Belastung der Rollen zu gewährleisten.



### 6.6 Einstellung der Hubkette

Die Ketten müssen so eingestellt sein, dass:

- sie die gleiche Last heben.
- sie gleichmäßig gespannt sind.
- die Hubbewegung im Zylinder stoppt, bevor die Mastrollen den oberen Anschlag berühren.
- Nach Einstellung von dem oberen Stopp ist folgendes in abgesenktem Zustand zu überprüfen:
  - a: Fester Gabelträger: Die Gabelzinken dürfen die Rollen im Fahrwerk nicht berühren
  - b: Variabler Gabelträger: Die Gabelzinken müssen über den Fußboden schweben.



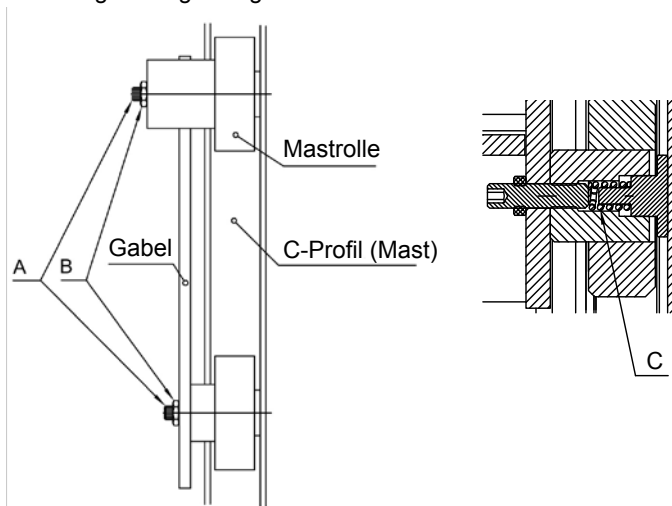
Die Einstellung an den Muttern (Pos. 18) vornehmen (Mutter M12, Schlüsselweite 19 mm).

## 6.0 Lang lebe der Logiflex Mini

---

### 6.7 Einstellung von Seitenspiel (in den Mastrollen des Gabelträgers)

- 1: Die Mutter (B) lockern. Die Schraube (A) ist im Gegenzeigersinn zu lockern, bis kein Widerstand festzustellen ist.
- 2: Danach ist die Schraube im Uhrzeigersinn zu drehen, bis Widerstand festgestellt werden kann.  
Mit den nächsten 1,5 bis 2,5 Umdrehungen der Schraube erfolgt eine Vorspannung des Feders (C).
- 3: Wenn ein größerer Widerstand festgestellt werden kann, ist 0,25 Umdrehung im Gegenzeigersinn vorzunehmen, und die Gegenmutter (B) ist festzuschrauben.
- 4: Die Gabel ist ganz nach oben zu pumpen, und muss beim Senken ganz nach unten gleiten. Erfolgt dies nicht, ist die Schraube A zu lockern und etwa 0,5 Umdrehung im Gegenzeigersinn zu drehen. Punkt 4 ist zu wiederholen.





## 7.0 Fehlerbehebungsschlüssel

Bei täglicher Benutzung des Staplers können mit der Zeit Justierungen und evtl. Auswechslungen von Verschleißteilen notwendig werden.

Nachstellen und kleinere Reparaturen können Sie an Ort und Stelle leicht selbst ausführen. Größere Reparaturen sollten jedoch dem Händler überlassen werden, der über gut geschultes Personal und das notwendige Spezialwerkzeug verfügt.



**Bevor Sie sich an Ihren Händler wenden...  
...probieren Sie den Fehlerbehebungsschlüssel!**

### Symptome und Beobachtungen

- A** Der Wagen fährt nicht, wenn die Deichsel gekippt und der Fahrgriff gedreht wird!  
 - es ist kein "Klicken" der Relais zu hören, wenn die Deichsel gekippt wird \_\_\_ \_\_\_  
 - es ist kein "Klicken" zu hören, wenn der Multiflex-Knopf betätigt wird \_\_\_ \_\_\_  
 - es ist ein Summen des Motors zu hören \_\_\_ \_\_\_
- B** Der Stapler fährt langsam \_\_\_ \_\_\_
- C** Der Stapler bremst, wenn der Fahrgriff losgelassen wird (Deichsel gekippt) \_\_\_ \_\_\_
- D** Der Stapler bremst nicht, wenn die Deichsel in die oberste oder unterste Stellung gekippt wird \_\_\_ \_\_\_
- E** Der Stapler bremst zu wenig/zu stark \_\_\_ \_\_\_
- F** Die Gabel hebt sich nicht bei Druck auf "AUF" \_\_\_ \_\_\_
- G** Es ist kein "Klicken" zu hören bei Druck auf "AUF" \_\_\_ \_\_\_
- H** Die Gabel hebt sich nur wenig/nicht in die max. Höhe bei Druck auf "AUF" \_\_\_ \_\_\_
- I** Die Gabel sinkt nicht bei Druck auf "AB" \_\_\_ \_\_\_
- J** Die Gabel sinkt langsam \_\_\_ \_\_\_
- K** Die Batterie wird nicht geladen (Ladelampe leuchtet nicht) \_\_\_ \_\_\_
- L** Fehler 1.4 \_\_\_ \_\_\_

**Ursache**

**Ausbesserung**

	Keine Stromversorgung	1)
	Batterie entladen (Fehler 4.2)	2)
	Ein/Aus-Schalter defekt	3)
	Fehler im Steuerstromkreis	4)
	Fehler im Haupt-/Starkstromkreis	5)
	Spannung zu schwach (Fehler 4.2)	6)
	Die Bremse erhält keinen Strom	7)
	Bremse nicht justiert	8)
	Zu wenig Öl im Tank. Zu große Last. Überdruckventil falsch eingestellt	9)
	Magnetventil erhält keinen Strom	10)
	Ölkreislauf undicht	11)
	Fehler im Ladestromkreis	12)
	Fahrgriff betätigt wenn Deichsel in Stellung A ist	13)
<b>A</b>		
-	● ● ● ● ●	
-	● ● ● ● ●	
-	● ● ● ● ●	
<b>B</b>	● ● ● ● ●	
<b>C</b>	● ● ● ● ●	
<b>D</b>	● ● ● ● ●	
<b>E</b>	● ● ● ● ●	
<b>F</b>	● ● ● ● ●	
<b>G</b>	● ● ● ● ●	
<b>H</b>	● ● ● ● ●	
<b>I</b>	● ● ● ● ●	
<b>J</b>	● ● ● ● ●	
<b>K</b>	● ● ● ● ●	
<b>L</b>	● ● ● ● ●	

**Wenn Probleme nicht mit Hilfe  
des Fehlerbehebungsschlüssels  
gelöst werden können...**  
  
**...lesen Sie bitte die Fehler-  
meldung, vgl. Abschnitt 7.1,  
und wenden Sie sich  
an Ihren Händler!**



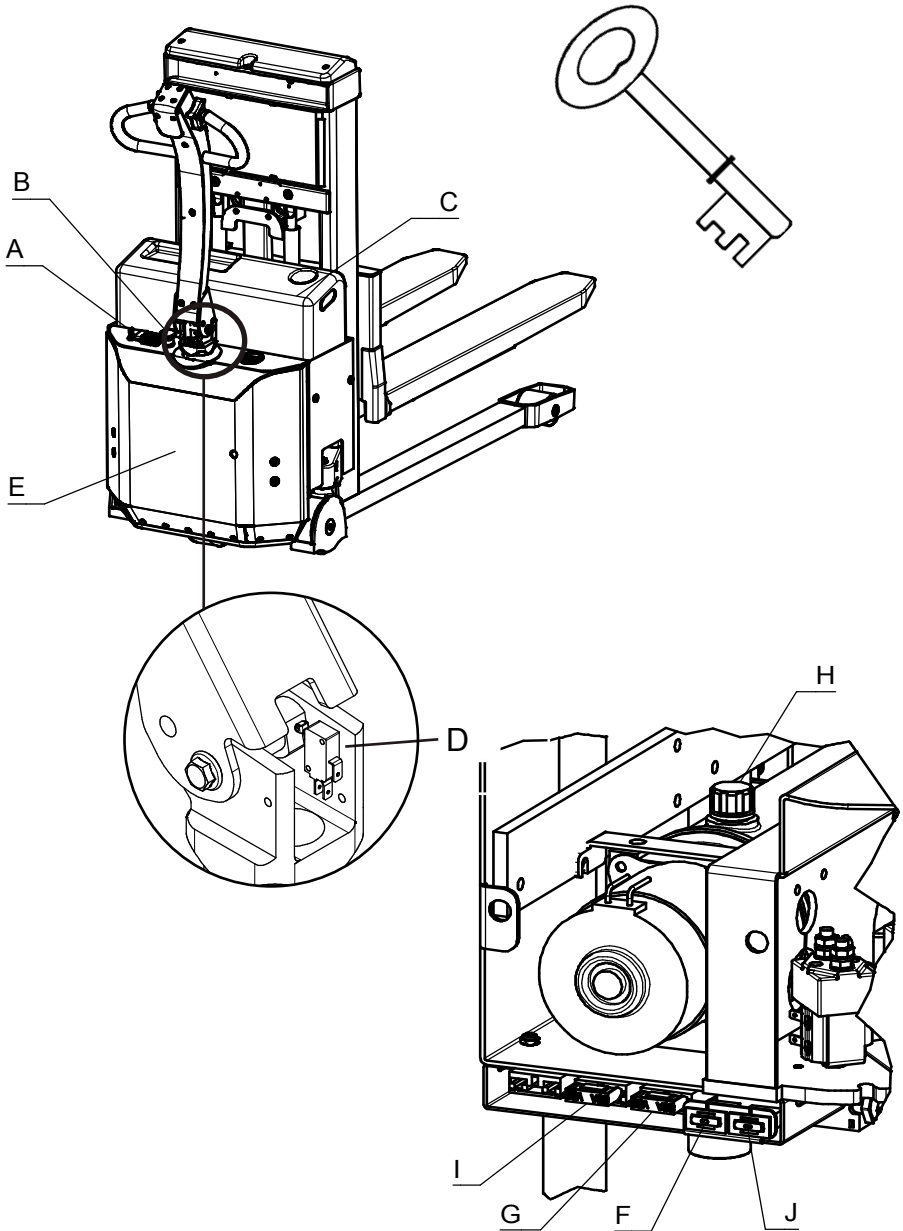
## 7.0 Fehlerbehebungsschlüssel

---

### 7.1 Abhilfe

- 1) Kontrollieren, dass der Schlüssel (A) im Uhrzeigersinn gedreht ist, und dass der Notausschalter (B) nicht aktiviert ist.
- 2) Die Batterie ist aufzuladen (sehen Sie bitte die Betriebsanleitung über Batterie und Ladegerät).  
Zugang zur Batterie wird durch Abheben des Deckels (C) erreicht.
  - Flüssigkeitsstand in den Zellen der Batterie kontrollieren.
  - Die Restkapazität kann mit einem Säuremesser kontrolliert werden
- 3) Den Schalter (D) überprüfen. Kontrollieren, ob die Leitungen am Schalter sitzen.
- 4) Steuerstromsicherung (F) kontrollieren. Wenn die Sicherung intakt ist und der Wagen nicht fährt, ist der Händler zu verständigen.
- 5) Hauptsicherung für Fahrmotor (G) kontrollieren. Kabelanschlüsse am Fahr-motor und Pumpenmotor kontrollieren. Wenn diese in Ordnung sind und der Wagen nicht fährt, ist der Händler zu verständigen.
- 6) Die Leitungsverbindungen zwischen den Batteriezellen sowie zur Batterie kontrollieren. Von Grünspan bei den Verbindungen reinigen.  
Kontrollieren, dass alle Kabelverbindungen festgespannt sind.
- 7) Die Verkabelung auf der Seite des Antriebsmotors überprüfen. Auch überprüfen dass die Bremse bei betätigter Deichsel funktioniert und dass die Bremse korrekt eingestellt ist. Wenn das in Ordnung ist, und der Wagen weiterhin bremst, ist der Händler zu verständigen.
- 8) Bremse muß justiert werden. Wenden Sie sich an Ihren Händler.
- 9) Öl in den Tank (H) einfüllen.  
Max. Tragkraft laut Typenschild. Wenn der Wagen die Belastung der Typenangabe nicht heben kann, ist der Händler zu verständigen.
- 10) Sicherung für Pumpenmotor kontrollieren (I)  
Wenn die Sicherung intakt ist und der Wagen nicht hebt, ist der Händler zu verständigen.
- 11) Ölleckage lokalisieren und Händler verständigen.
  - Um die Leckage lokalisieren zu können, muß die hintere Abschirmung (E) abmontiert werden.
- 12) Sicherung für Ladegerät kontrollieren (J)
- 13) Die Deichsel in der Fahrstellung platzieren, bevor der Fahrgriff gedreht wird.

## 7.0 Fehlerbehebungsschlüssel





## 8.0 Guter Kundendienst nach dem Kauf

### 8.1 Bestellung von Ersatzteilen

Die richtigen Ersatzteile sind bei Ihrem Händler erhältlich.

Bei Bestellung ist folgendes anzugeben:

- Seriennummer des Produkts
- Typ und Breite/Länge des Produkts
- Ersatzteilnummer. Bitte die Ersatzteilnummer auf [www.logitrans.com](http://www.logitrans.com) finden.

### 8.2 Garantie/Gutschrift

Ersatzteile, die während der Garantiezeit geliefert werden, werden in Rechnung gestellt. Sofort nach der Rücksendung der defekten Teile und der Feststellung, daß die Garantiebedingungen erfüllt sind, wird eine Gutschrift zugesandt.

### 8.3 Service und Reparaturen

Nachstellen und kleinere Reparaturen können Sie an Ort und Stelle leicht selbst ausführen. Größere Reparaturen sollten jedoch dem Händler überlassen werden, der über gut geschultes Personal und das notwendige Spezialwerkzeug verfügt.

### 8.4 Garantie

Die Garantie bezieht sich auf Material und Montagemängel an Teilen, die sich bei unserer Überprüfung oder bei der Überprüfung unseres Vertreters als falsch oder für einen normalen Gebrauch als unzulänglich erweisen, und die innerhalb der jeweils geltenden Garantieperiode frachtfrei an Ihren Logitrans Händler übersandt werden zusammen mit einer Kopie führte Serviceinspektion (B284 - sehen Sie die Rückseite). Die Garantie deckt nicht normalen Verschleiß bzw. nachträgliche Einstellungen ab. Die Garantiezeit basiert auf EinSchichtBetrieb.

#### Die Garantie entfällt, wenn:

- das Produkt falsch verwendet wurde,
- das Produkt in Umgebungen eingesetzt wurde, für die es nicht ausgelegt ist,
- das Produkt überbeansprucht wurde,
- Teile falsch ersetzt wurden bez. nicht originale Teile verwendet wurden und dadurch Folgeschäden entstanden sind,
- wenn das Produkt geändert wird, oder Zubehör, das nicht von Logitrans genehmigt ist, verwendet wird.
- die Durchführung der in der Betriebsanleitung angegebenen Ansprüche an Serviceinspektionen (sehen Sie bitte die Rückseite) durch einen qualifizierten Fachmann nicht belegt werden kann.

### 8.5 Haftungsausschluß

Der Hersteller übernimmt keine Haftung für Personen- oder Sachschäden, die aufgrund von Mängeln, Fehlern oder falschem Gebrauch von dem gelieferten Produkt entstanden sind. Ebenso lehnt der Hersteller jede Haftung für Verdienstausschlag, Betriebsverluste, Zeitverluste, entgangenen Gewinn oder ähnliche indirekte Verluste, die dem Käufer oder Dritten entstanden sind, ab.









### **Periodische Serviceinspektionen**

Das erforderliche Serviceintervall ist 1 Jahr, jedoch mindestens alle 500 Betriebsstunden, durchzuführen.

Die Inspektion ist aufgrund vom Formblatt B280 vorzunehmen, und durch Formblatt B284 zu belegen. Formblätter und zugehörige Instruktionen können bei Ihrem Logitrans Händler bestellt werden.

### **Periodische Sicherheitsinspektionen**

Sicherheitsinspektionen sollten, wenn gesetzlich nichts anderes vorgeschrieben ist, mindestens einmal jährlich vom Lieferanten oder einem anderen Sachverständigen vorgenommen werden.

Die Inspektion ist aufgrund vom Formblatt B278 vorzunehmen, und durch Formblatt B284 zu belegen. Formblätter und zugehörige Instruktionen können bei Ihrem Logitrans Händler bestellt werden.

S 876

Logiflex\_Mini-DE  
01092011