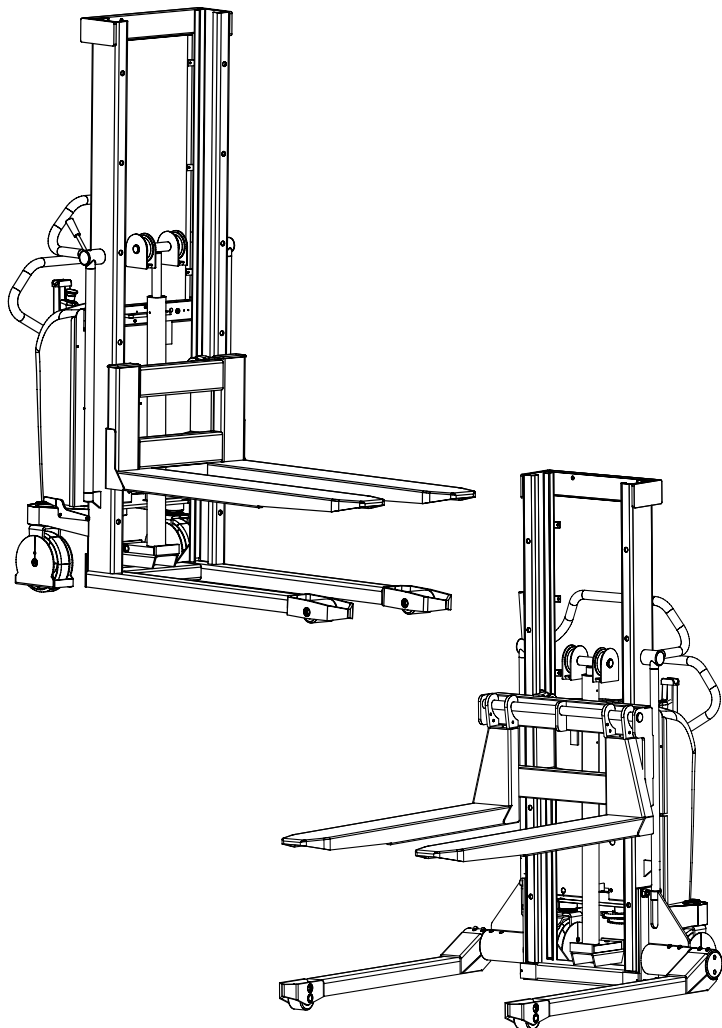


LOGIFLEX ELF / ELFS



EU-KONFORMITÄTSERKLÄRUNG

Hersteller: **Logitrans A/S**
Hillerupvej 35
DK-6760 Ribe
Dänemark

Erklärt hiermit, daß:

Maschine: Produktgruppe: Logiflex

Typ: ELF/ELFS

Herstellungsjahr/
Serien-Nr.:

a) in Übereinstimmung mit den Bestimmungen der:

- **Richtlinie Nr. 2006/42/EC**
- **Richtlinie Nr. 2004/108/EC**
- **Richtlinie Nr. 2006/95/EC**

hergestellt worden ist.

b) in Übereinstimmung mit den Bestimmungen der Norm:

- **EN 3691-5**

hergestellt worden ist.

Name: **Erling Pedersen**

Stellung: **Produktleiter**

Firma: **Logitrans A/S**

Unterschrift: 

Produkttypenerklärung vom:

01.01.2014



Inhalt

1.0 Vor dem ersten Hub...	4
2.0 Funktionen und Identifikationen	5
3.0 So wird der Logiflex bedient	6
3.1 Handeln von Paletten	6
4.0 Optimale Sicherheit	7
4.1 Überlastung vermeiden	8
4.2 Lastschwerpunkt beachten	8
4.3 Fahrt mit Last	9
4.4 Notbremsung und Notausschalter	9
5.0 Strom ist notwendig...	10
5.1 Sicherungen - Auswechseln	10
5.2 Leitungsverbindungen	10
6.0 Lang lebe der Logiflex	11
6.1 Schmierung und Hydrauliköl	11
6.2 Ölwechselverfahren	11
6.3 Die Hydraulikpumpe	12
6.4 Einstellung der Gabel	12
6.5 Einstellung der Hubkette	12
6.6 Einstellung der Lenradketten	13
6.7 Einstellung von Seitenspiel	13
6.8 Reinigung	14
7.0 Guter Kundendienst nach dem Kauf	15
7.1 Bestellung von Ersatzteilen	15
7.2 Garantie/Gutschrift	15
7.3 Service und Reparaturen	15
7.4 Garantie	15
7.5 Haftungsausschluß	15
8.0 Fehlerbehebungsschlüssel	16





1.0 Vor dem ersten Hub...

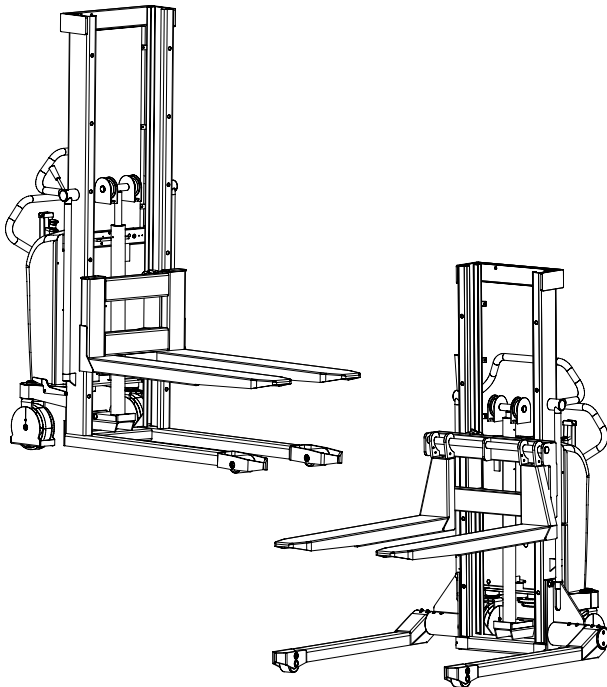
Der Logiflex entspricht in der Ausführung den behördlichen Sicherheitsvorschriften.

Diese **Betriebsanleitung** enthält u.a. Angaben über:



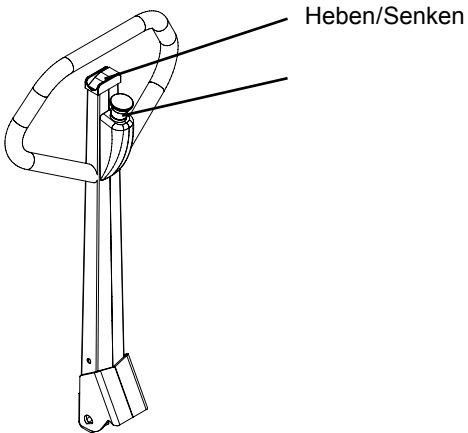
- **Vorschriftmäßigen Einsatz**
- **Physische Begrenzungen des Erzeugnisses**
- **Gefahren bei unsachgemäßer Anwendung**

Lesen Sie deshalb bitte diese Betriebsanleitung sorgfältig!

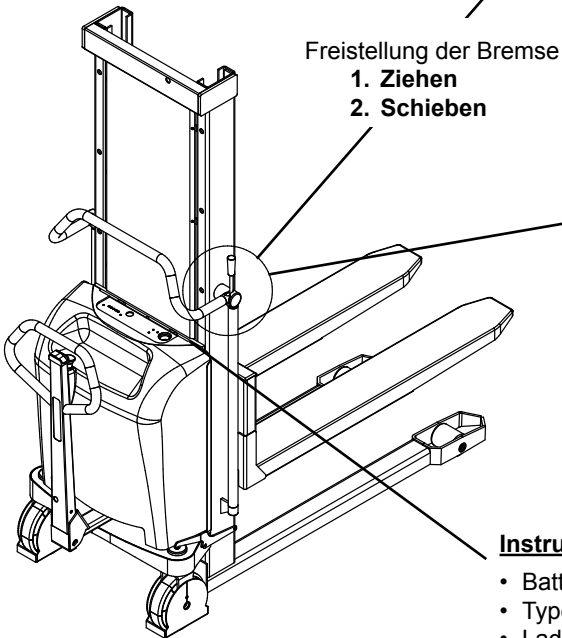
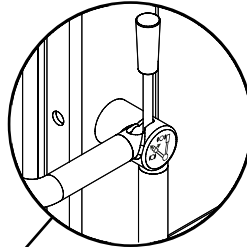




2.0 Funktionen und Identifikationen



Freigestellte Position



Gebremste Position



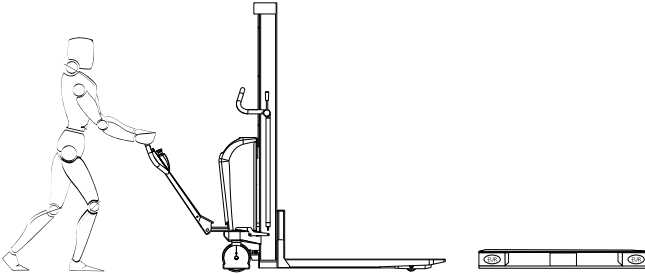
Instrumententafel:

- Batterieladeanzeiger
- Typenschild
- Ladestecker
(internes oder externes Ladegerät)
- Stecker für Zubehör,
12V höchstens 15Amp



3.0 So wird der Logiflex bedient

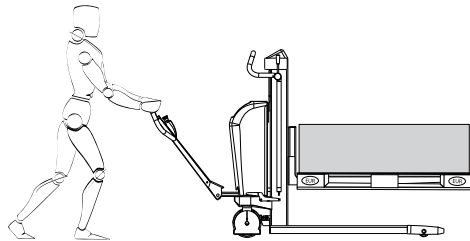
3.1 Handeln von Paletten



Die vorschriftsmäßige Bedienungsstellung ist die hinter der Deichsel.

Schieben/Ziehen - Heben/Senken

Der Logiflex hat einen Freihub von 190 mm, bevor der Teleskopmast ausgefahren wird.

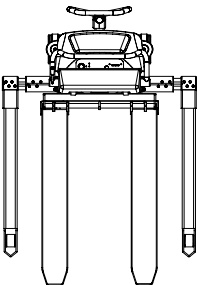


Gilt für:

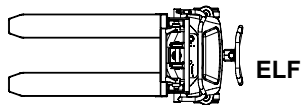
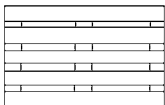
ELF 2050 - 3300

ELFS 2020 - 3270

ELFS

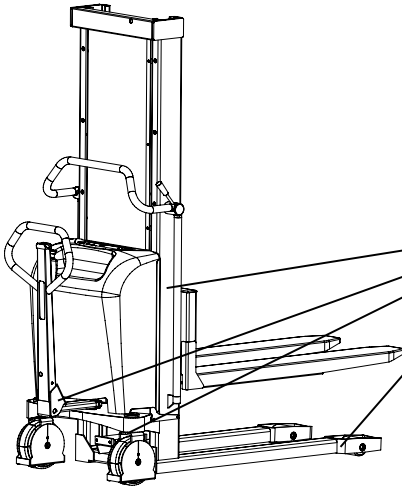
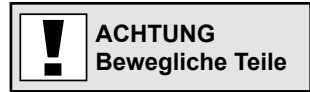


Bei Handhabung von geschlossenen Paletten...



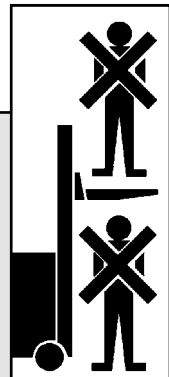


4.0 Optimale Sicherheit



Sicherheitsvorschriften

- Halten Sie sich nie unter hängender Last auf!
- Vor dem Absenken der Gabel ist abzusichern, daß die freie Senkbewegung der Gabel nicht von Fremdkörpern behindert wird
- Der Logiflex ist für Einsatz auf ebenen Fußböden gebaut
- Die Gabel muß während des Fahrens möglichst weit abgesenkt sein
- Mit gehobener Gabel sollte nur über kurze Abstände und im langsamen Tempo gefahren werden
- Überprüfen Sie, daß die Ketten gleichmäßig heben. Die Ketten müssen bei belasteter Gabel gleichmäßig gespannt sein
- Ketten oder Kettenbolzen dürfen nicht beschädigt sein. Ketten, die eine bleibende Dehnung von max. 2% der ursprünglichen Länge bekommen haben, dürfen nicht mehr verwendet werden.



4.0 Optimale Sicherheit

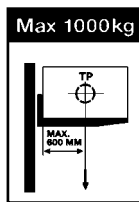
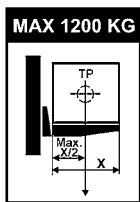
4.1 Überlastung vermeiden

Die maximale Tragfähigkeit darf nicht überschritten werden. **Bitte denken Sie daran**, daß der Logiflex für gleichmäßige Belastung - wie Güter auf Paletten u.ä - ausgelegt ist. Bei einseitiger punktueller Belastung kann sich die Gabel verbiegen.

4.2 Lastschwerpunkt beachten!

Die Last muß gleichmäßig verteilt aufgenommen werden. Der maximale Schwerpunktabstand von der Vorderkante der Gabelkonsole darf den am Stapler angegebenen nicht übersteigen. Bei größerem Abstand werden die Sicherheitsverhältnisse verringert, und es besteht die Gefahr des Kippens.

Güter auf Paletten u.ä sind zu sichern, so daß sie während der Fahrt, beim Heben des Staplers oder in dessen gehobener Stellung nicht herunterfallen.

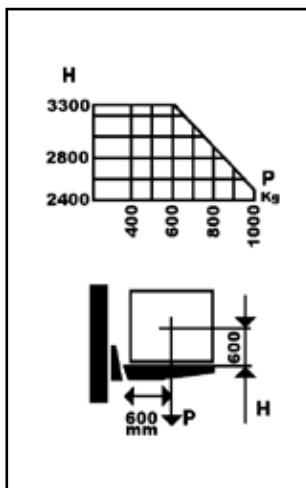


Kennzeichnung

Die Tragfähigkeit von Logiflex und der entsprechende Schwerpunktabstand sind auf dem Lastdiagramm an der Seite des Mastes angegeben.

Die Tragfähigkeit der Gabelkonsole ist mit der max. Tragfähigkeit des Produktes identisch.

Die max. Tragfähigkeit ist im Sicherheitsventil des Gerätes eingestellt.



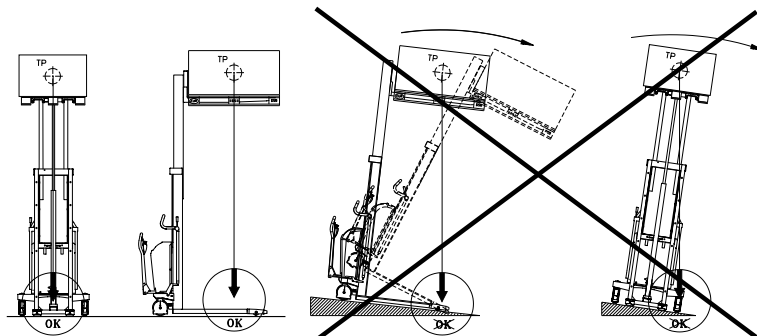
Zu beachten! Ist Logiflex mit Zubehör ausgestattet, gilt die Lastbegrenzung von dem Zubehör.

Nur für ELF 1001/3300 - mit Lastbegrenzung bei großer Hubhöhe

- Die Belastung der Gabelkonsole hängt von der Hubhöhe ab und kann auf dem Lastdiagramm abgelesen werden.
- Die begrenzte Last bei großer Hubhöhe betrifft *die sichere Stabilität vom LOGIFLEX und die Sicherheit des Benutzers bei einer Handhabung.*

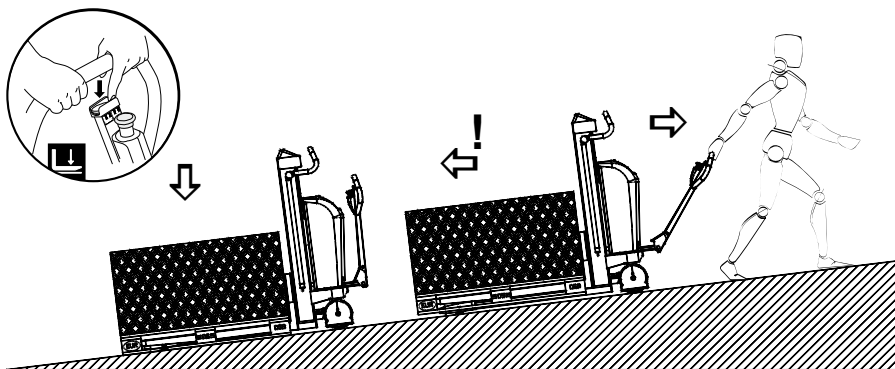
4.0 Optimale Sicherheit

4.3 Fahrt mit Last



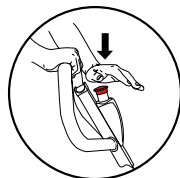
Der Logiflex ist für Einsatz auf ebenen Fußböden gebaut. Die Gabel muß während des Fahrens möglichst weit abgesenkt sein. Mit gehobener Gabel sollte nur über kurze Abstände und im langsamen Tempo gefahren werden.

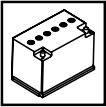
4.4 Notbremsung und Notausschalter



Wenn es notwendig wird, die Last als Bremse zu verwenden, um den Logiflex am Wegfahren zu hindern, ist der AB-Knopf schnell zu bedienen, bis die Last auf den Boden abgesenkt ist.

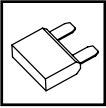
Das Produkt ist mit einem Notausschalter versehen, der beim Aktivieren der Hauptstromversorgung abschaltet. Die Gabel bleibt unverzüglich beim Aktivieren des Notausschalters stehen.





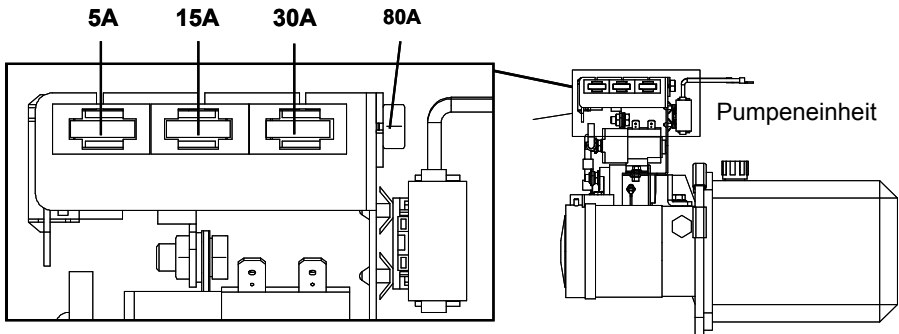
5.0 Strom ist notwendig...

5.1 Sicherungen - Auswechseln



Im Stromkreis befinden sich 4 Sicherungen.

- 80 Amp Sicherung in der Hauptstromversorgung von der Batterie.
- 5 Amp Sicherung im Steuerstromkreis.
- 15 Amp Sicherung (Stecker für Zubehör auf Instrumententafel).
- 30 Amp Sicherung für eingebautes Ladegerät.



Auswechseln:

Die alte Sicherung ist durch eine neue derselben Größe zu ersetzen.

Eine größere Sicherung darf nicht eingesetzt werden, da die Sicherung als Schutz des Stromkreises funktioniert.

Den Grund für das Schmelzen der Sicherung ermitteln!

5.2 Leitungsverbindungen

Viele Betriebsstörungen können auf schlechte Verbindungen im Stromkreis zurückzuführen sein - diesen deshalb vorbeugen.

Leitungen regelmäßig auf evtl. Brüche des Isoliermantels oder lose Verbindungen an Steckern und dergleichen kontrollieren.

Steckstifte an Leitungen von evtl. Grünspan reinigen und Verbindungen mit Schrauben/Muttern nachziehen.



6.0 Lang lebe der Logiflex

Die Lebensdauer von Logiflex wird verlängert, wenn er regelmäßig gewartet wird, und wenn defekte oder verschlissene Teile rechtzeitig ausgewechselt werden. "Vorbeugen ist besser als Reparieren" - deshalb ist in erster Linie für folgendes zu sorgen:

- Richtige Benutzung
- Regelmäßige Reinigung
- Regelmäßige Sicherheits- und Serviceinspektionen.

6.1 Schmierung und Hydrauliköl



Unter normalen Einsatzbedingungen braucht der Logiflex nicht geschmiert zu werden. Alle Kugellager sind verschlossen und dauergeschmiert und die beweglichen Teile haben selbstschmierende Lager oder sind mit Fett behandelt. Das Hydrauliksystem ist mit einem Hydrauliköl der Viskositätsklasse ISO VG 15 gefüllt. Dem Öl wird ein Zusatzstoff beigegeben. Das Konzentrat vermindert Reibung und Verschleiß und schützt gegen Korrosion.

Eine fertige Mischung aus Hydrauliköl und Zusatzstoff kann bei Ihrem Fachhändler erworben werden. Das eingefüllte Öl ist für die Verwendung im Temperaturintervall -10 bis +50° C geeignet. Bei Temperaturen unter -10° C wird ein dünneres Öl empfohlen. (Fragen Sie evtl. bei Ihrem Händler an).

6.2 Ölwechselverfahren

Ablassen des Öls:

1. Die Gabel unbelastet in gesenkter Stellung anbringen.
2. Die Hauptmenge des Öls kann abgelassen werden, indem man die Überwurfmutter am Hydraulikschlauch löst und die Hydraulikpumpe am elektr. Schalter kurz betätigt.
3. Die restliche Ölmenge wird aus dem Ölbehälter entleert, indem man die 12 Klammern an der Hydraulikpumpe abmontiert und den Behälter abnimmt.

Einfüllen von Öl:

4. Das Öl wird an der Einfüllkappe am Behälter eingefüllt.
5. Ölmenge:

ELF 920 & ELFS 890	ca. 1,5	Liter
ELF 1200 - ELF 1600 & ELFS 1170 - ELFS 1570	ca. 3,0	Liter
ELF 1910 - ELF 2850 & ELFS 1880 - ELFS 2820	ca. 4,0	Liter
ELF 3300 & ELFS 3270	ca. 4,5	Liter

6. Einfüllkappe anbringen und System entlüften (Punkt 6.3).

6.0 Lang lebe der Logiflex

6.3 Die Hydraulikpumpe

Die Hydraulikpumpe hat eine S3 "periodic intermittent duty" von 10%. Dies bedeutet, dass die Pumpe insgesamt 1 Minute für eine Periode von 10 Minuten in Betrieb sein darf. Wenn die Pumpe mehr als 10% in Betrieb ist, wird der Motor wegen Überhitzung beschädigt.

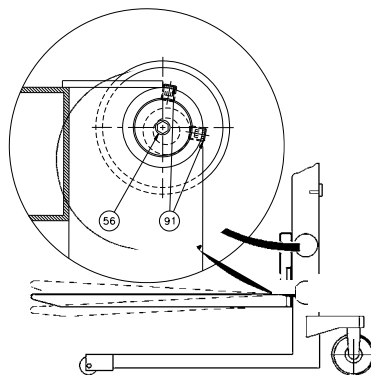
Entlüften des Hydrauliksystems

Die Gabel 2-3 Mal mit einer Last von 50-100 kg ganz nach oben heben bzw. ganz absenken.

6.4 Einstellung der Gabel

Zwei der Rollen an der Gabelkonsole sitzen auf exzentrische Zapfen, so daß sie eingestellt werden können. Die einstellbaren Rollen sind oben angebracht.

1. Einstellschraube (Pos. 91) lösen (Schlüsselweite 5 mm).
2. Der exzentrische Zapfen (Pos. 56) kann nun im Hinblick auf die gewünschte Gabeleinstellung verdreht werden.
3. Die Einstellung muß an beiden Seiten erfolgen, um eine gleichmäßige Belastung der Rollen zu gewährleisten.



6.5 Einstellung der Hubkette

Die Ketten müssen so eingestellt sein, dass

- sie die gleiche Last heben
- sie gleichmäßig gespannt sind
- Die Hubbewegung müssen im Zylinder anhalten, bevor die Mastrolle den Topstopp berührt.

Nach Einstellung des Topstopps sind folgendes zu überprüfen:

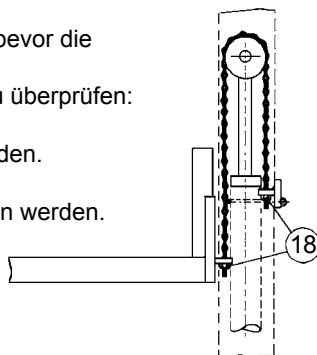
a: Fester Gabelträger:

Die Gabeln muß über den Beinen platziert werden.

b: Variabler Gabelträger:

Die Gabeln müssen vom Fußboden freigehalten werden.

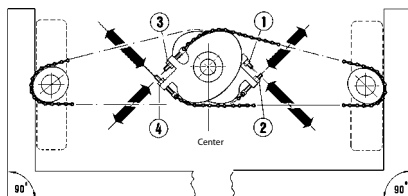
Die Einstellung an den Muttern (Pos. 18) vornehmen (Mutter M12, Schlüsselweite 19 mm).



6.0 Lang lebe der Logiflex

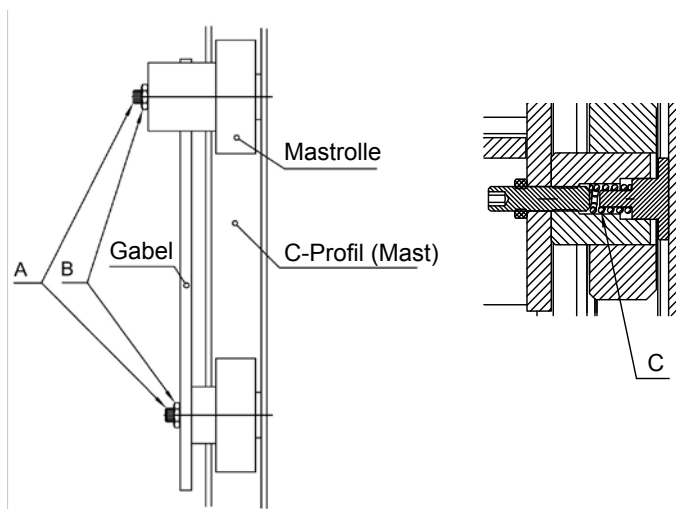
6.6 Einstellung der Lenkradketten

- Die Deichsel in die mittlere Position stellen
- Die Muttern 1, 2, 3 und 4 so einstellen, dass die Räder parallel stehen.



6.7 Einstellung von Seitenspiel (in den Mastrollen in der rechten Seite des Gabelträgers)

1. Die Schraube (A) ist im Gegenzeigersinn zu lockern, bis kein Widerstand festzustellen ist.
2. Danach ist die Schraube im Uhrzeigersinn zu drehen, bis Widerstand festgestellt werden kann. Mit den nächsten 1,5 bis 2,5 Umdrehungen der Schraube erfolgt eine Vorspannung des Feders (C).
3. Wenn ein größerer Widerstand festgestellt werden kann, ist 0,25 Umdrehung im Gegenzeigersinn vorzunehmen, und die Gegenmutter (B) ist festzuschrauben.
4. Die Gabel ist ganz nach oben zu pumpen, und muss beim Senken ganz nach unten gleiten. Erfolgt dies nicht, ist die Schraube A zu lockern und etwa 0,5 Umdrehung im Gegenzeigersinn zu drehen. Punkt 4 ist zu wiederholen.



6.0 Lang lebe der Logiflex

6.8 Reinigung



Beim Reinigen von Logiflex nicht direkt auf Lager und Dichtungen spritzen, da sonst das Fett ausgewaschen wird, was die Lebensdauer verkürzt.

Reinigung von Schutzplatte aus Kunststoff (Polycarbonat)

Die Schutzplatte ist mit handwarmem Wasser mit einem neutralen Reinigungsmittel abzuwaschen, und danach mit reinem Wasser abzuspuhlen. Verwenden Sie dazu einen weichen Schwamm, ein Tuch aus Wolle oder ein Waschleder.



Nie scharfe Gegenstände oder Lösemittel für die Reinigung verwenden.



7.0 Guter Kundendienst nach dem Kauf

7.1 Bestellung von Ersatzteilen

Die richtigen Ersatzteile sind bei Ihrem Händler erhältlich.

Bei Bestellung ist folgendes anzugeben:

- Seriennummer des Produkts
- Typ und Breite/Länge des Produkts
- Ersatzteilnummer. Bitte die Ersatzteilnummer auf www.logitrans.com finden.

7.2 Garantie/Gutschrift

Ersatzteile, die während der Garantiezeit geliefert werden, werden in Rechnung gestellt. Sofort nach der Rücksendung der defekten Teile und der Feststellung, daß die Garantiebedingungen erfüllt sind, wird eine Gutschrift zugesandt.

7.3 Service und Reparaturen

Nachstellen und kleinere Reparaturen können Sie an Ort und Stelle leicht selbst ausführen. Größere Reparaturen sollten jedoch dem Händler überlassen werden, der über gut geschultes Personal und das notwendige Spezialwerkzeug verfügt.

7.4 Garantie

Die Garantie bezieht sich auf Material und Montagemängel an Teilen, die sich bei unserer Überprüfung oder bei der Überprüfung unseres Vertreters als falsch oder für einen normalen Gebrauch als unzulänglich erweisen, und die innerhalb der jeweils geltenden Garantieperiode frachtfrei an Ihren Logitrans Händler übersandt werden zusammen mit einer Kopie führte Serviceinspektion (B284 - sehen Sie die Rückseite). Die Garantie deckt nicht normalen Verschleiß bzw. nachträgliche Einstellungen ab. Die Garantiezeit basiert auf EinSchichtBetrieb.

Die Garantie entfällt, wenn:

- das Produkt falsch verwendet wurde,
- das Produkt in Umgebungen eingesetzt wurde, für die es nicht ausgelegt ist,
- das Produkt überbeansprucht wurde,
- Teile falsch ersetzt wurden bez. nicht originale Teile verwendet wurden und dadurch Folgeschäden entstanden sind,
- wenn das Produkt geändert wird, oder Zubehör, das nicht von Logitrans genehmigt ist, verwendet wird.
- die Durchführung der in der Betriebsanleitung angegebenen Ansprüche an Serviceinspektionen (sehen Sie bitte die Rückseite) durch einen qualifizierten Fachmann nicht belegt werden kann.

7.5 Haftungsausschluß

Der Hersteller übernimmt keine Haftung für Personen- oder Sachschäden, die aufgrund von Mängeln, Fehlern oder falschem Gebrauch von dem gelieferten Produkt entstanden sind. Ebenso lehnt der Hersteller jede Haftung für Verdienstaufschlag, Betriebsverluste, Zeitverluste, entgangenen Gewinn oder ähnliche indirekte Verluste, die dem Käufer oder Dritten entstanden sind, ab.



8.0 Fehlerbehebungsschlüssel

Bei täglicher Benutzung von Logiflex können mit der Zeit Justierungen und evtl. Auswechselungen von Verschleißteilen notwendig werden.

Eventuelle Fehler beim täglichen Gebrauch von Logiflex sind in erster Linie zu suchen in:

- Ölversorgung
- Stromversorgung
- Leitungs- und Sicherungszustand

Wenn keine dieser Fehlerquellen die Ursache ist, wenden Sie sich bitte an den Händler, aber...



**Bevor Sie sich an Ihren Händler wenden...
...probieren Sie den Fehlerbehebungsschlüssel!**

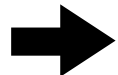
Symptome und Beobachtungen

- A** Die Pumpe läuft nicht beim Druck auf den AUF-Knopf _____
- B** Der Stapler hebt nicht beim Druck auf den AUF-Knopf _____
- C** Der Stapler hebt nicht auf max. Höhe _____
- D** Die Gabel senkt, nachdem sie gehoben wurde _____
- E** Die Gabel senkt nicht beim Druck auf den AB-Knopf _____
- F** Die Gabel kann nicht ganz gesenkt werden _____
- G** Der Stapler kann die max. Last nicht heben _____
- H** Der Stapler hebt langsam _____
- I** Die Gabel hebt nicht waagrecht _____
- J** Das Lenkrad läuft nicht gleichmäßig _____

Ursache

Ausbesserung

	Ölmangel	Batterie entladen	Sicherungen geschmolzen 5 Amp od. 80 Amp	Defekte Leitungen	Max. Last überschritten	Luft im Hydrauliksystem	Überdruckventil falsch justiert	Undichtigkeit im Hydrauliksystem Sichtbare Ölleckstelle	Gabelträger muß justiert werden	Defektes Magnet- oder Rückschlagventil.	Defekte Ventile in der Pumpe	Lenkrad nicht richtig eingestellt	Defektes magnetventil	
A	●	●	●											
B	●				●	●	●							
C	●													
D									●	●				
E			●	●	●						●		●	
F														
G									●					
H		●												●
I													●	
J														●
														<p>Wenn Probleme nicht mit Hilfe des Fehlerbehebungsschlüssels gelöst werden können...</p> <p>...wenden Sie sich bitte an Ihren Händler!</p>



Periodische Serviceinspektionen

Das erforderliche Serviceintervall ist 1 Jahr.

Die Inspektion ist aufgrund vom Formblatt B280 vorzunehmen, und durch Formblatt B284 zu belegen. Formblätter und zugehörige Instruktionen können bei Ihrem Logitrans Händler bestellt werden.

Periodische Sicherheitsinspektionen

Sicherheitsinspektionen sollten, wenn gesetzlich nichts anderes vorgeschrieben ist, mindestens einmal jährlich vom Lieferanten oder einem anderen Sachverständigen vorgenommen werden.

Die Inspektion ist aufgrund vom Formblatt B278 vorzunehmen, und durch Formblatt B284 zu belegen. Formblätter und zugehörige Instruktionen können bei Ihrem Logitrans Händler bestellt werden.

S 612

ELF-L-TY

01012014