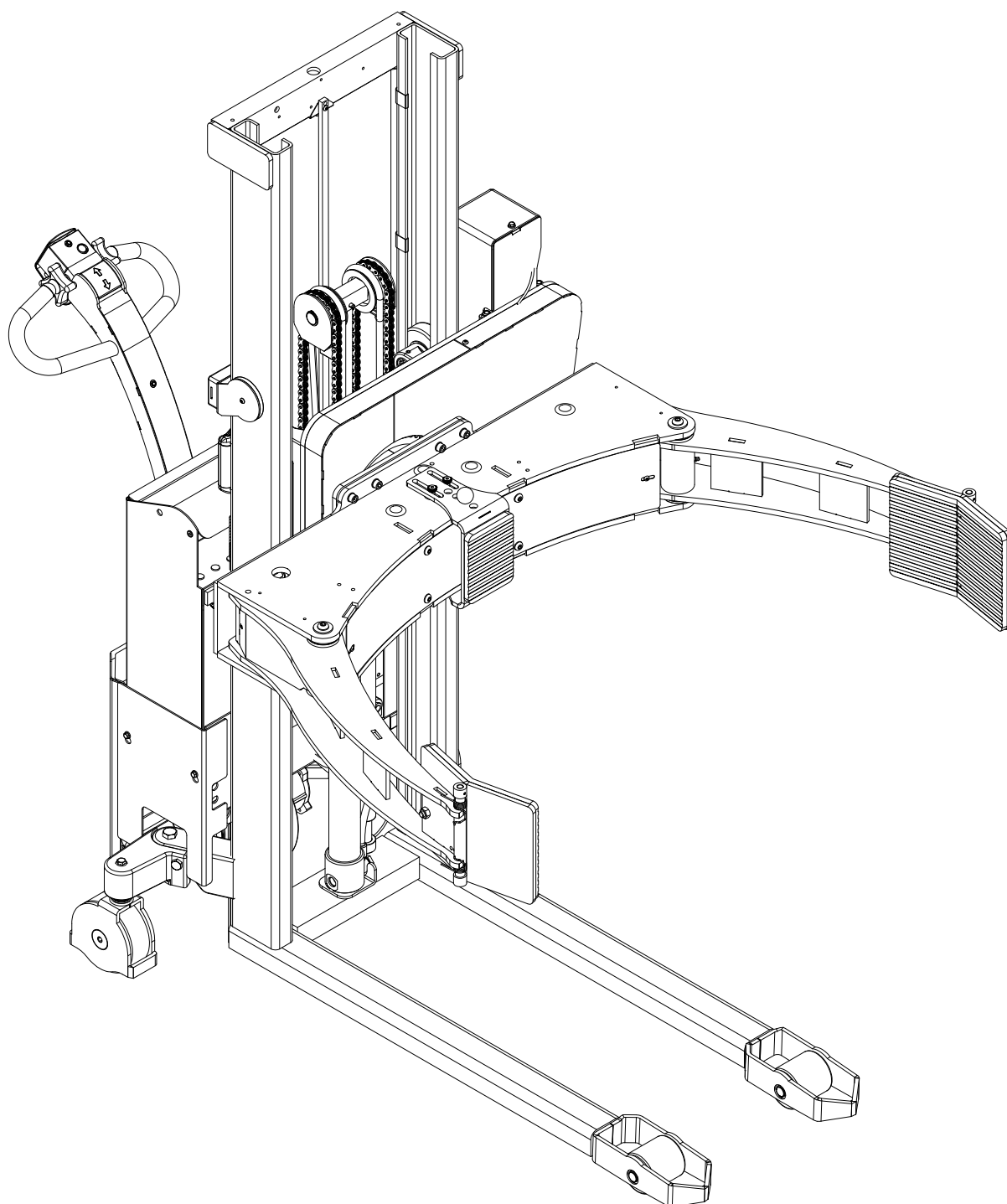
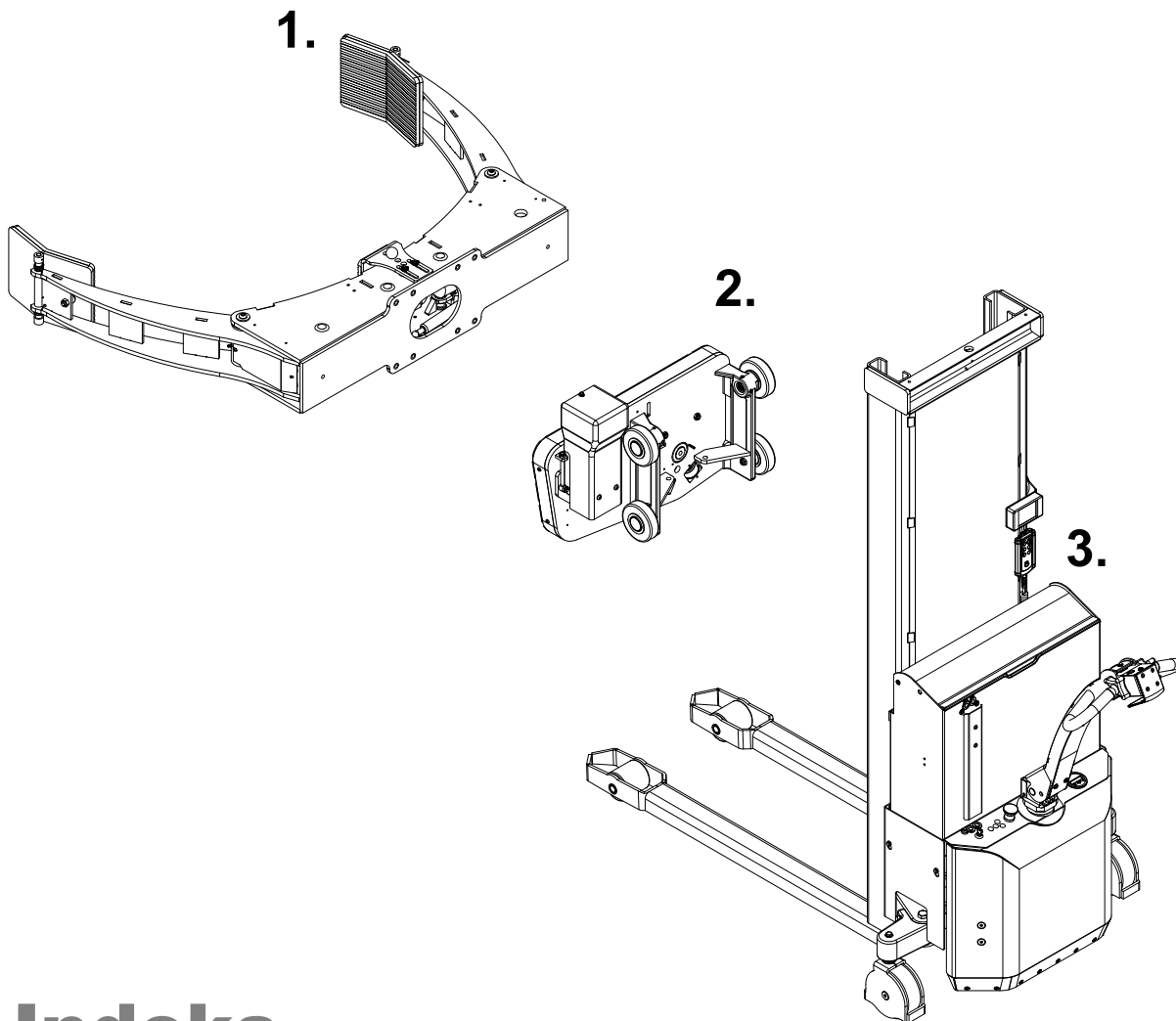


SELFRRRE / SELFRRRE

Reservedelsliste





Indeks

1. Rullegriber.....	3
2. Rotator konsol.....	6
3. Dele på vogn.....	11

De rigtige reservedele fås hos forhandleren. Ved bestilling oplyses:

- Produktets serienummer
- Model nummer
- Reservedelens varenummer

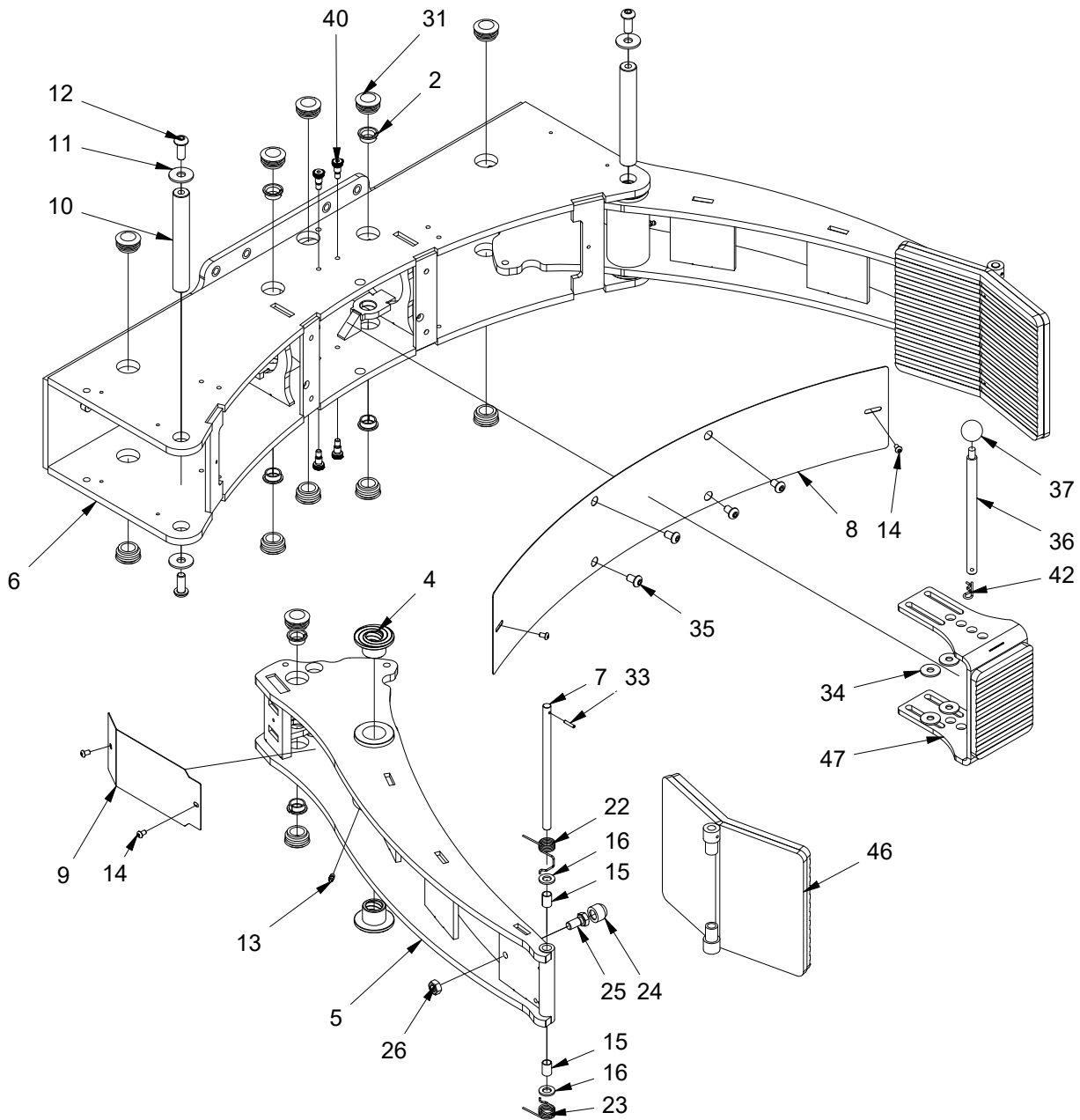
Læs altid kommentarene i listerne da der kan skulle tages stilling til forskellige varenumre i forhold til vognens serienummer.

Ved bestilling af dele noteret med "Flere farver", oplys da venligst en af følgende farvekoder ved at tilføje det til reservedelsnummeret:

- 1: RAL 2002 (Logitrans rød)
- 2: RAL 1028 (Gul)
- 3: Anden RAL farve
- 6: Sort

Eks. 425050-1 => 425050-1-1

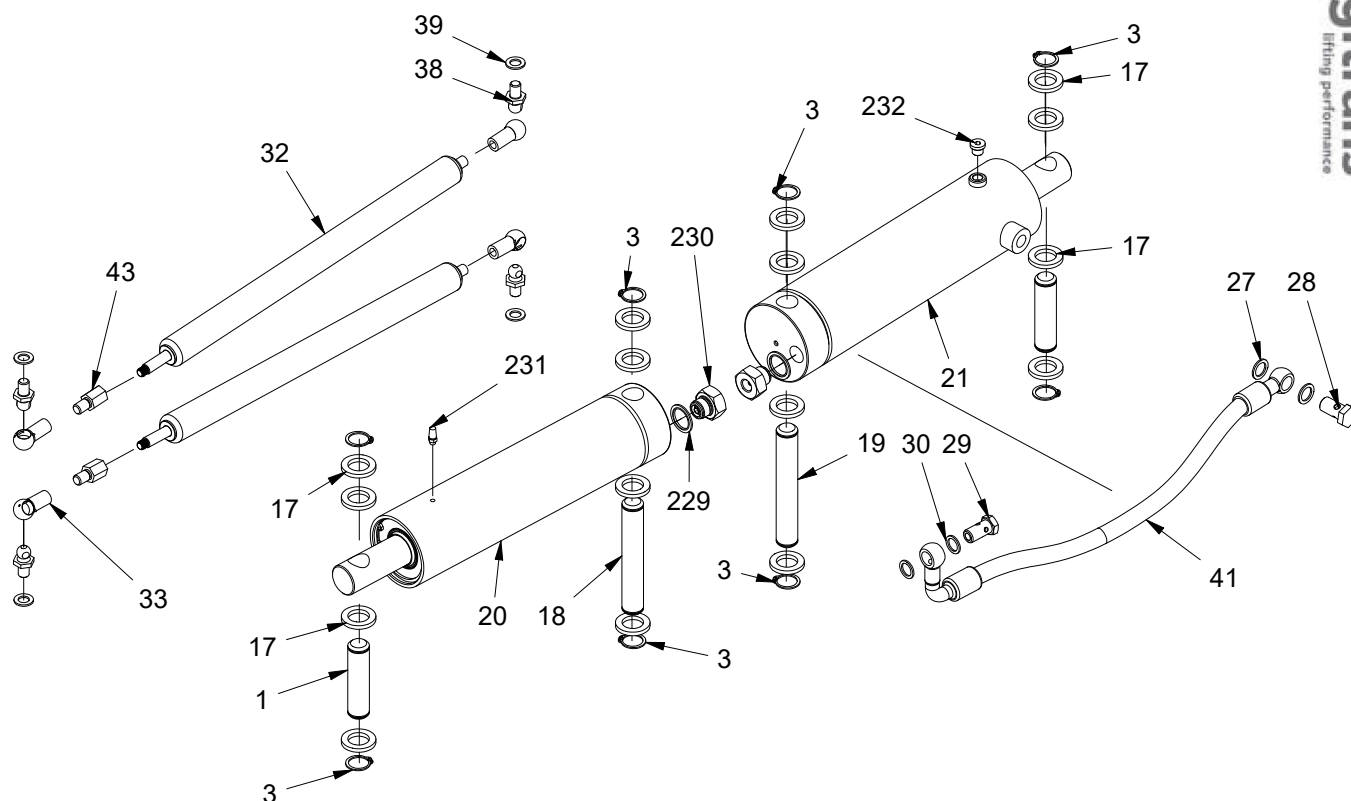
Rullegriber



Rullegriber

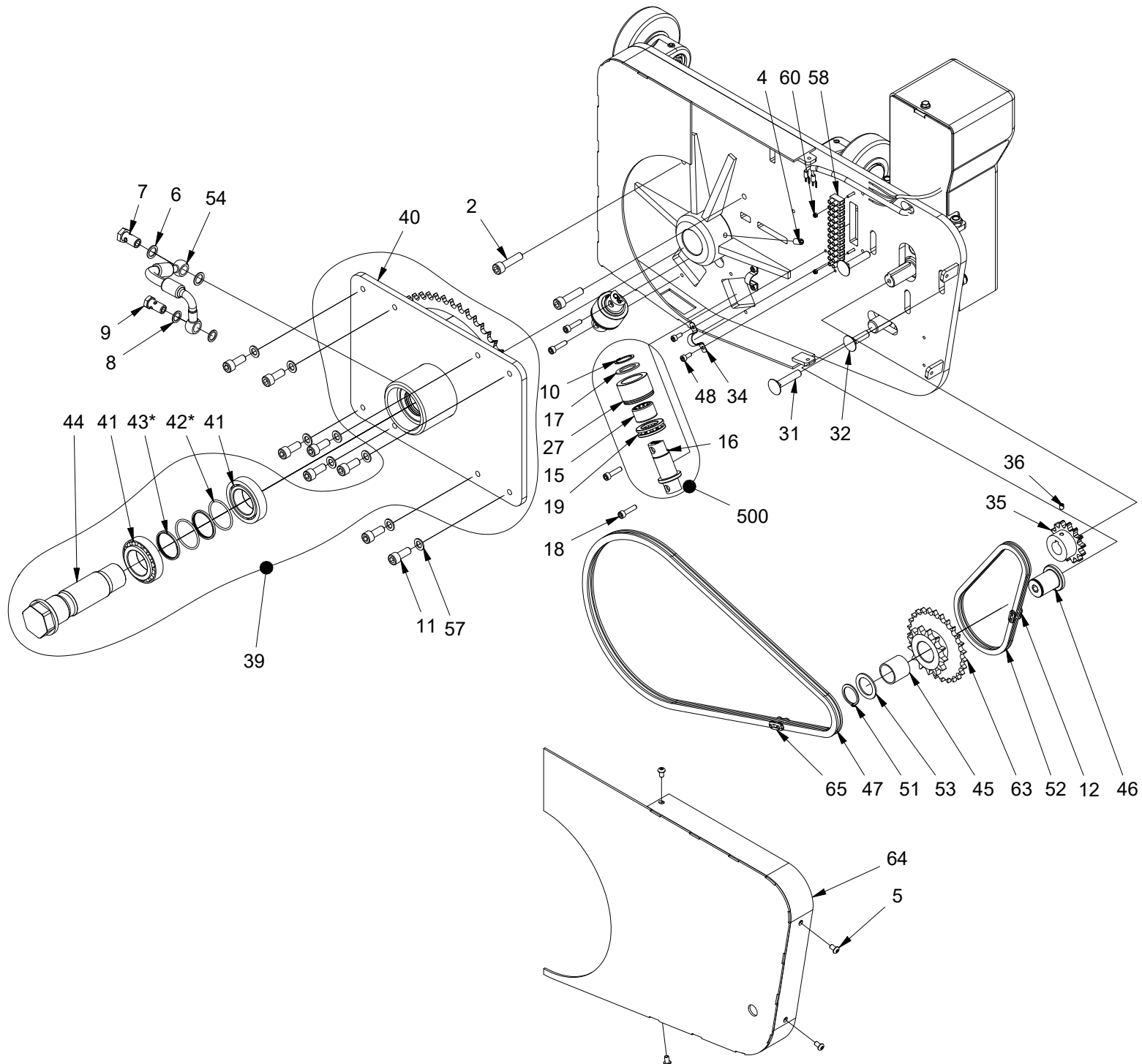
Pos.	Vare nr.	Antal	Beskrivelse	Bemærkning
2	404062	8	Bøsning	
4	445220	4	Bronze leje	
5	445200	2	Gribearm	
6	445201	1	Gribekonsol	
7	445225	2	Aksel	
8	445218	1	Afdækning front	
9	445219	2	Afdækning side	
10	445224	2	Aksel f/arm	
11	929130	4	Skive	
12	919230	4	Skruer	
13	990012	2	Smørenippel	
14	919610	6	Skruer	
15	948123	4	Bøsning	
16	924130	4	Skive	
22	445152	2	Returfjeder	
23	445153	2	Returfjeder	
24	999012	2	Gummihætte	
25	915225	2	Skruer	
26	922120	2	Møtrik	
31	993036	14	Dupsko	
33	931420	2	Rørstift	
34	924112	4	Skive	
35	919120	4	Skruer	
36	445244	1	Låsestift	
37	941310	1	Bakelitkugle	
40	919226E	4	Bolt	
42	939002	1	Split	
46	445202K	2	Gribeklade	
47	445243K	1	Justerbar støtteplade kpl.	

Rullegriber



Pos.	Vare nr.	Antal	Beskrivelse	Bemærkning
1	445221	2	Aksel	
3	933200	8	Låsering	
17	929203	16	Aksel skive	
18	445223	1	Cylinder monteringsaksel 2	
19	445222	1	Cylinder monteringsaksel 1	
20	445227	1	Slavecylinder	Pos. 229-230-231 inkluderet
21	445226	1	Primær-cylinder	Pos. 229-230-232 inkluderet
27	905145	2	Kobberskive	
28	971146	1	Banjobolt	
29	973015	1	Banjobolt	
30	905143	2	Kobberskive	
32	995140R	2	Gas trækfjeder	Pos. 33-43 inkluderet
33	995141	4	Kugleled	
38	445245	4	Kuglebolt	
39	924101	4	Skive	
41	445112	1	Cylinder slange	
43	445247	2	Fjeder adapter	
229	905207	2	Tætningsring	
230	402350-3	2	Slangebrudsventil kpl.	
231	966115	1	Lyddæmper	
232	919111	1	Plug	
	445900-1	1	Rep-kit f/cylinder, primær	
	445900-2	1	Rep-kit f/cylinder, slave	

Rotator konsol



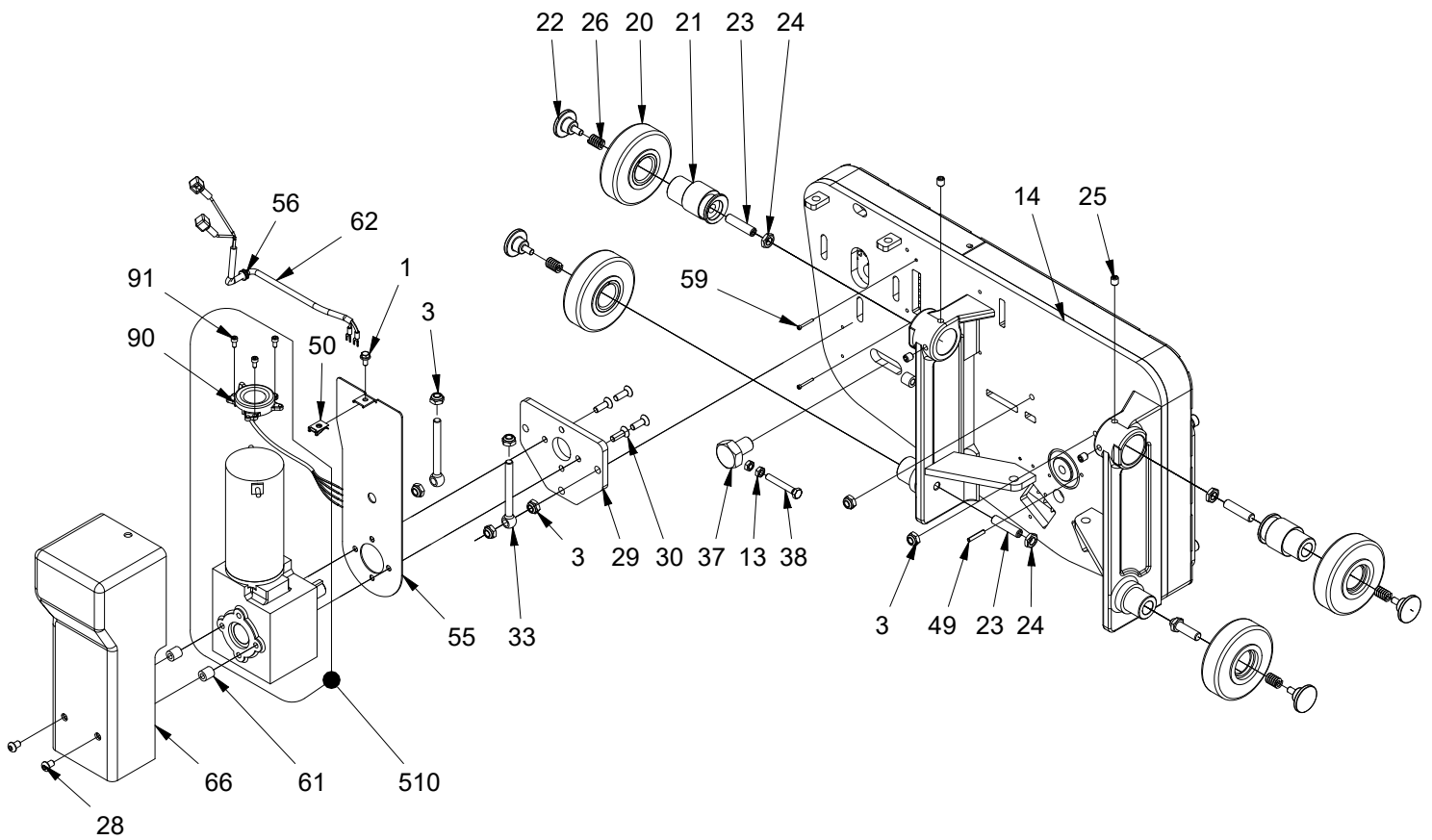
Rotator konsol

Pos.	Vare nr.	Antal	Beskrivelse	Bemærkning
2	912140	2	Skrue	
4	910816	1	Pinolskrue	
5	919610	4	Skrue	
6	905145	2	Kobberskive	
7	971146	1	Banjobolt	
8	905143	2	Kobberskive	
9	973015	1	Banjobolt	
10	933250	2	Låsering	
11	912125	8	Skrue	
12	951021	1	Kædesamler	
15	949252	2	Rulleleje	
16	404256	2	Støtteaksel	
17	924250	2	Skive	
18	912625	4	Skrue	
19	945025	2	Leje	
27	445026	2	Støtterulle	
31	919151	2	Bolt	
32	919136	1	Bolt	
34	989050	2	Kabelbøjle	
35	403589U	1	Kædehjul	
36	910608	1	Pinolskrue	
39	445023K	1	Hydrau. konsol elekt, kpl.	Inkl. pos. 40-41-42-43 Flere farver
40	445023	1	Hydraulik konsol	Flere farver
41	945468	2	Konisk Rulleleje	
42*	900425	2	O-ring	Udskift samtidig med 909400
43*	909400	2	Rotationsforsegling	Udskift samtidig med 909425
44	445025	1	Hovedaksel	
45	948313	1	Bøsning	
46	404258	1	Kædehjulstap	
47	445038	1	Kæde	
48	912512	4	Skrue	
51	933280	1	Låsering	
52	403059	1	Kæde	
53	924280	1	Skive	
54	445110	1	Hydraulikslange	
57	924101	8	Skive	
58	982138	1	Kronemuffer	

Rotator konsol

Pos.	Vare nr.	Antal	Beskrivelse	Bemærkning
60	921030	2	Sikringsmøtrik	
63	403040	1	Kædehjul	
64	445012	1	Afdækning	Flere farver
65	951042	1	Kædesamler	
500	404255R	1	Støtterulle Ø45 kpl.	Pos 10-15-16-17-19-27 inkl.
	445901	1	Rotation sealings repair kit	Alle *-mærkede dele inkl.

Rotator konsol

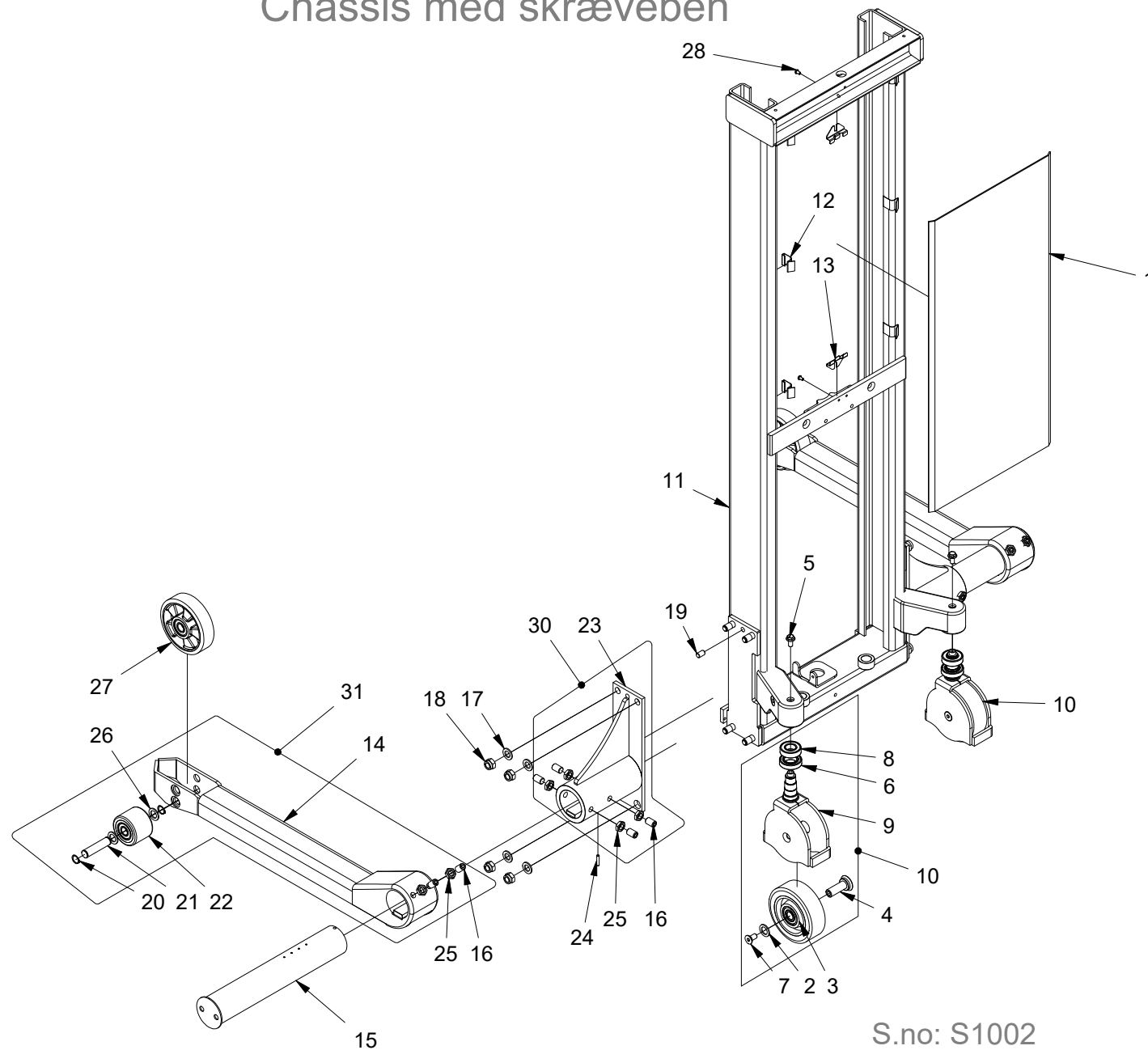


Rotator konsol

Pos.	Vare nr.	Antal	Beskrivelse	Bemærkning
1	916612	1	Skrue	
3	921100	7	Sikringsmøtrik	
13	922080	2	Møtrik	
14	445005	1	Rotator konsol	Flere farver
20	404073K	4	Mastrulle m. bøsning	
21	404076	2	Excentrisk rulle	
22	420153	4	Slæbetap	
23	910250	4	Skrue	
24	920122	4	Kontramøtrik	
25	910012	4	Skrue	
26	958144	4	Trykfjeder	
28	919812	2	Skrue	
29	403691	1	Flange	Flere farver
30	911825	4	Skrue	
33	919110	2	Øjebolt	
37	404257	1	Kædehjulsbolt	
38	919855	1	Skrue	
49	937530	1	Rørstift RF	
50	920062	1	Plademøtrik	
55	445055	1	Beskyttelses skærm	
56	530026	1	Gummiprop	
59	912326	2	Skrue	
61	929816	2	Afstands bøsning	
62	150021	1	Kabel f/gearmotor	
66	404225R	1	Motorafdækning	
90	985810	1	Encoder	
91	912510	3	Skrue	
510	985260WE	1	Gearmotor 24V Rotator	

Dele på vogn

Chassis med skræveben



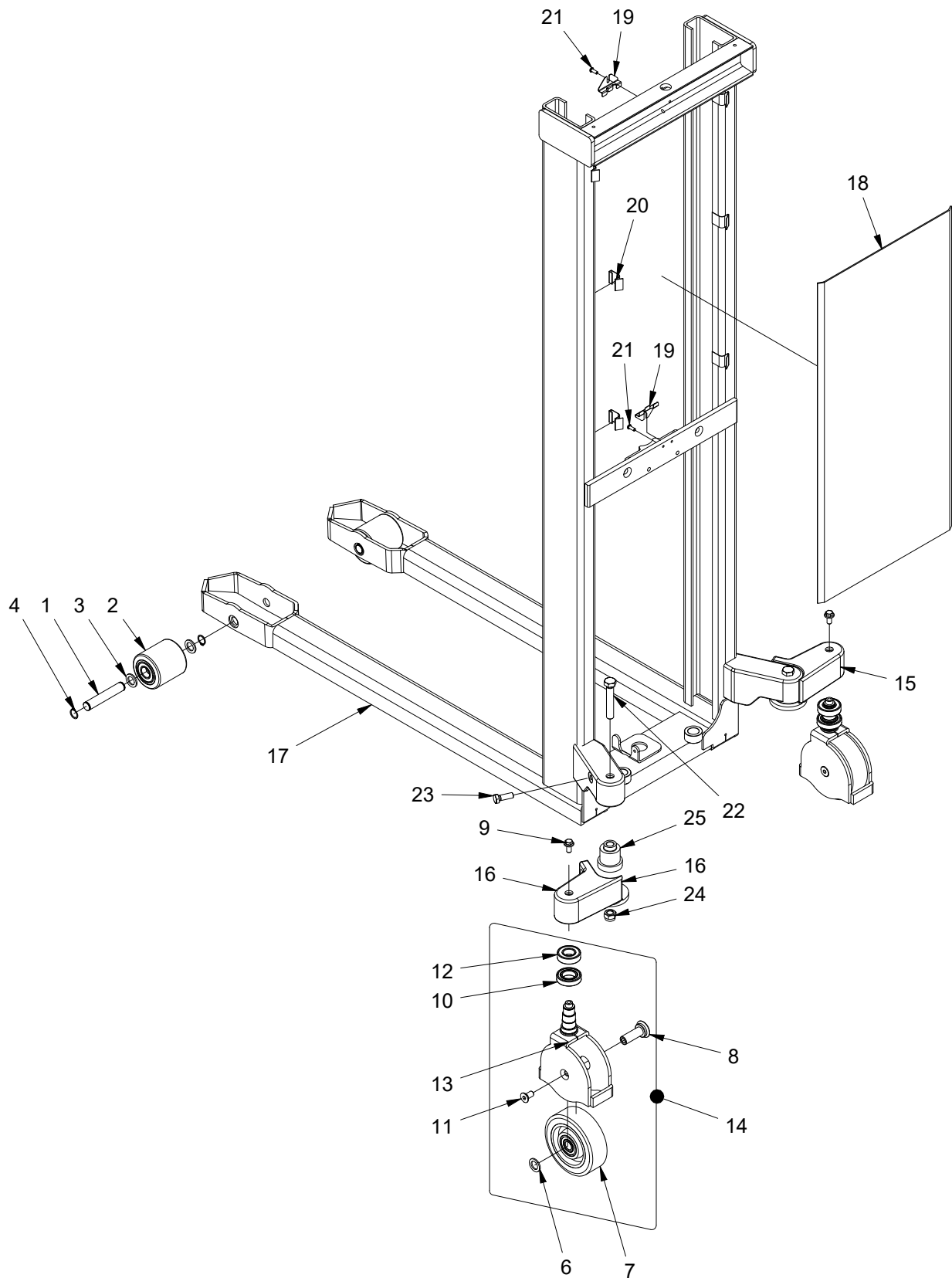
Dele på vogn

Chassis med skræveben

Pos.	Vare nr.	Antal	Beskrivelse	Bemærkning
1	420243	1	Beskytt.sk.1600/1900/2850/3300	
2	400159	2	Skive	
3	405135	2	Slingrehjul vulkollan Ø150	
4	405959	2	Aksel slingrehjul	
5	916120	2	Skrue	
6	946060	2	Kugleleje	
7	911225	2	Skrue	
8	946253	2	Kugleleje	
9	405864W	2	Wheel fork SELF welded	
10	405864STK	2	Støttehjul, kpl.	
11	405763	1	Chassis SELF 1600 skræve	Flere farver
12	404495	6	Holder for beskyttelsesskærm	
13	404458	2	Top clips sikkerhedsafskærmnin	
14	404327-1 404327-2 404327-3	2	Skræveben kort Skræveben medium Skræveben lang	Flere farver
15	420267-4 420267-3 420267-2 420267-1	2	Mellemstykke 1240-1422 Mellemstykke 1124-1306 Mellemstykke 942-1124 Mellemstykke 850-942	
16	910625	12	Pinolskrue	
17	924016	8	Skive	
18	921161	8	Låsemøtrik	
19	932120	2	Stålstift	
20	933200	4	Låsering	
21	402846	2	Hjulaksel	
22	402503L	2	Gaffelhjul,vulkollan med lejer	
23	420291-1	2	Skrævebenskonsol, large	Flere farver
24	932630	2	Kærvstift	
25	920160	12	Kontramøtrik	
26	400159	4	Skive	
27	400757L	2	Styrehjul,vulkollan med lejer	
28	919610	2	Skrue	
30	420290-1K 420291-1K	2	Skrævebenskonsol, kort Skrævebenskonsol, lang	Flere farver
31	404327-1-1K 404327-2-1K 404327-3-1K	2	Skræveben kpl. kort V8 Skræveben kpl. medium V8 Skræveben kpl. lang V8	Flere farver

Dele på vogn

Chassis



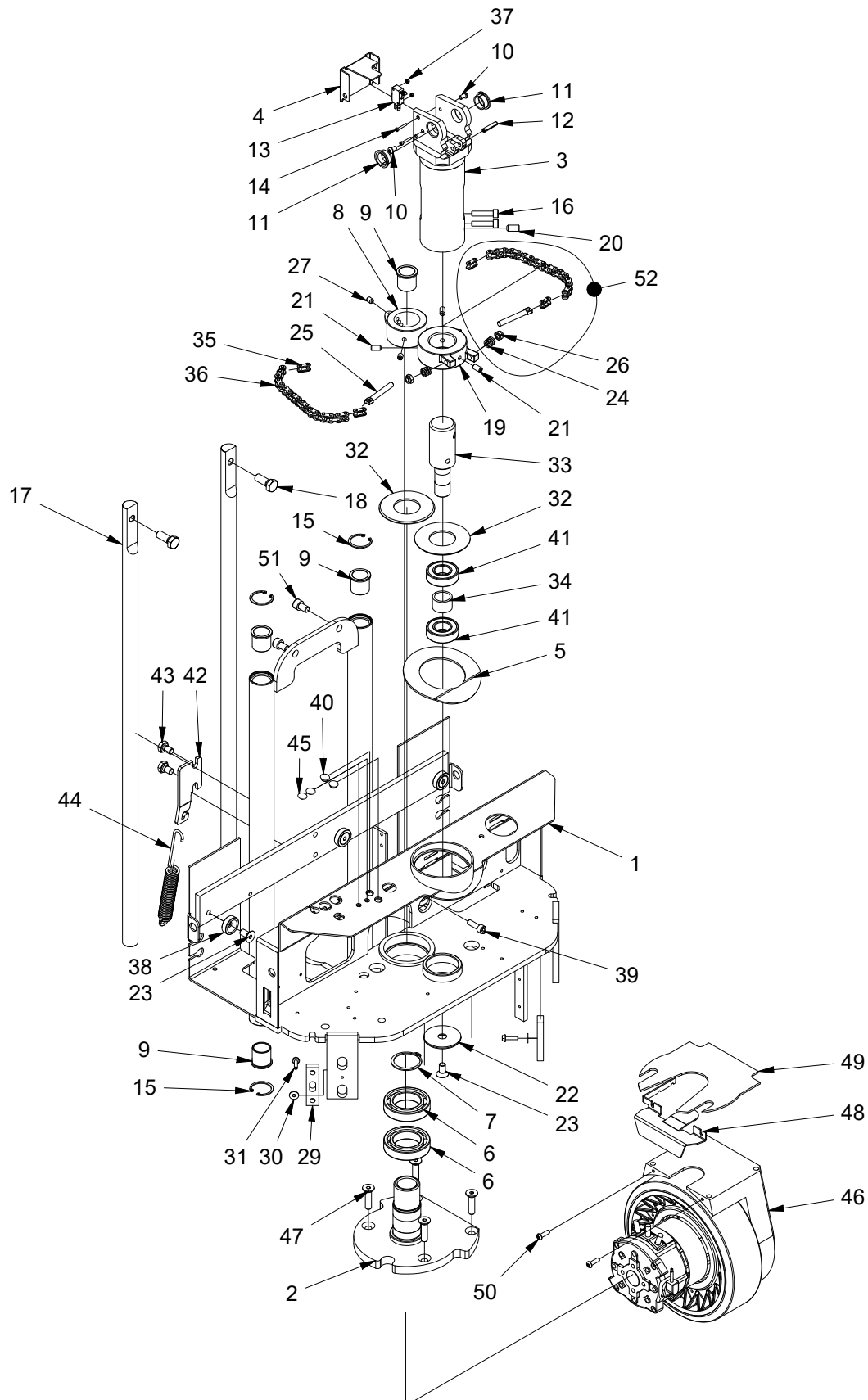
Dele på vogn

Chassis

Pos.	Vare nr.	Antal	Beskrivelse	Bemærkning
1	401932	2	Hjulaksel	
2	300041L	2	Gafflehjul Ø85 vulkollan m/l	
3	400159	4	Skive	
4	933200	4	Låsering	
6	400159	2	Skive	
7	405135	2	Slingrehjul vulkollan Ø150	
8	405959	2	Aksel slingrehjul	
9	916120	2	Skrue	
10	946060	2	Kugleleje	
11	911225	2	Skrue	
12	946253	2	Kugleleje	
13	405864W	2	Wheel fork SELF welded	
14	405864STK	2	Støttehjul, kpl.	
15	405942H	1	Forbredningsbeslag H SELF	Flere farver
16	405942V	1	Forbredningsbeslag V SELF	Flere farver
17	445746-3	1	Chassis SELF RR 1600	Flere farver
18	420243	1	Beskytt.sk. 1600/1900/2850/3300	
19	404458	2	Top clips sikkerhedsafskærmnin	
20	404495	6	Holder for beskyttelsesskærm	
21	919617	2	Skrue	
22	915691	2	Sætskrue	
23	915235	2	Sætskrue	
24	921161	2	Låsemøtrik	
25	405943	2	Spændetap f/støbt hjulkon.	

Dele på vogn

Drivchassis



Dele på vogn

Drivchassis

Pos.	Vare nr.	Antal	Beskrivelse	Bemærkning
1	405954	1	Drivchassis	
2	405730	1	Hjulmotorbeslag, kpl.	
3	405684	1	Mellemstykke	
4	405707	1	Dækplade	
5	405660	1	Gummiskive	
6	946092	2	Kugleleje	
7	933450	1	Låsering	
8	405733	1	Kædehjul o. hjulmotor	
9	948259	5	Bøsning	
10	919610	2	Skrue	
11	404062	2	Bøsning	
12	931630	1	Rørstift	
13	982159	1	Mikroomskifter m/rulle 16 Amp	
14	912320	2	Ch Skrue	
15	934360	4	Låsering	
16	912835	2	Skrue	
17	405306	2	Glideaksel	
18	915230	2	Sætskrue	
19	405737	1	Kædehjul under håndtag	
20	910021	1	Skrue	
21	910818	3	Pinolskrue	
22	400624E	1	Afdækningskive	
23	911120	7	Skrue	
24	958135	1	Trykfjeder	
25	405229U	1	Kædebolt	
26	921080	1	Sikringsmøtrik	
27	910810	3	Pinolskrue	
29	405162	2	Spændeplade	
30	924055	2	Skærmskive	
31	916520	2	Skrue	
32	405897	2	Støtteskive f/kædehjul	
33	405731	1	Kædehjulsaksel	
34	400647	1	Afstandsrør hjulgaffel	
35	951041	2	Kædesamler	
36	951040	1	Kæde	
37	927030	2	Sikringsmøtrik	
38	405279	6	Bæreruller	
39	912825	1	Skrue	
40	993056	2	Plastprop	

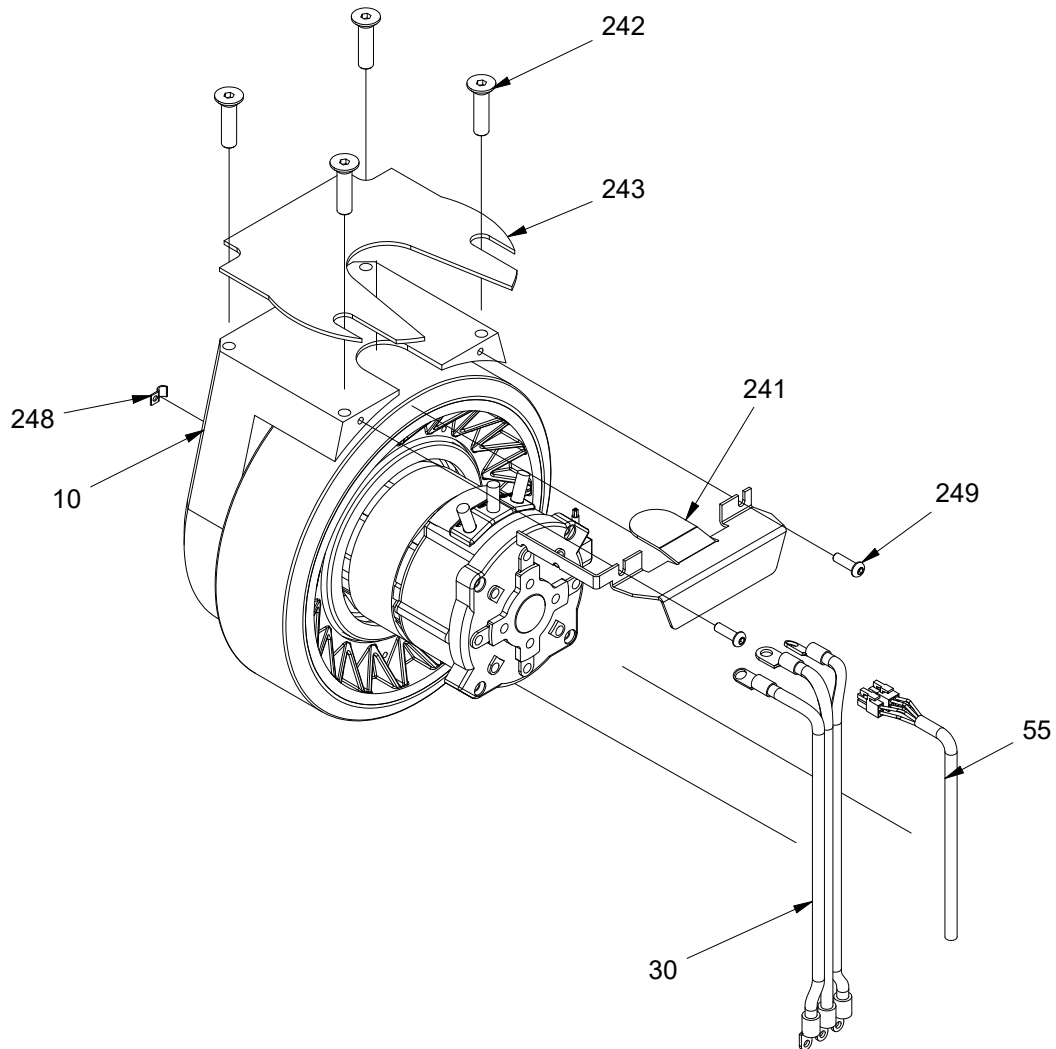
Dele på vogn

Drivchassis

Pos.	Vare nr.	Antal	Beskrivelse	Bemærkning
41	946253	2	Kugleleje	
42	405965	1	Fjederbeslag	
43	915116	2	Skrue	
44	958555	1	Trækfjeder	
45	993057	2	Plastprop	
46	985219	1	Hjulmotor gummi 76 mm	
47	911140	4	Skrue	
48	405650	1	Beslag f/kabler	
49	405697	1	Afstandsplade hjulmotor	
50	919620	2	Skrue	
51	912116	2	Skrue	
52	951040K	1	Kæde kpl.	

Dele på vogn

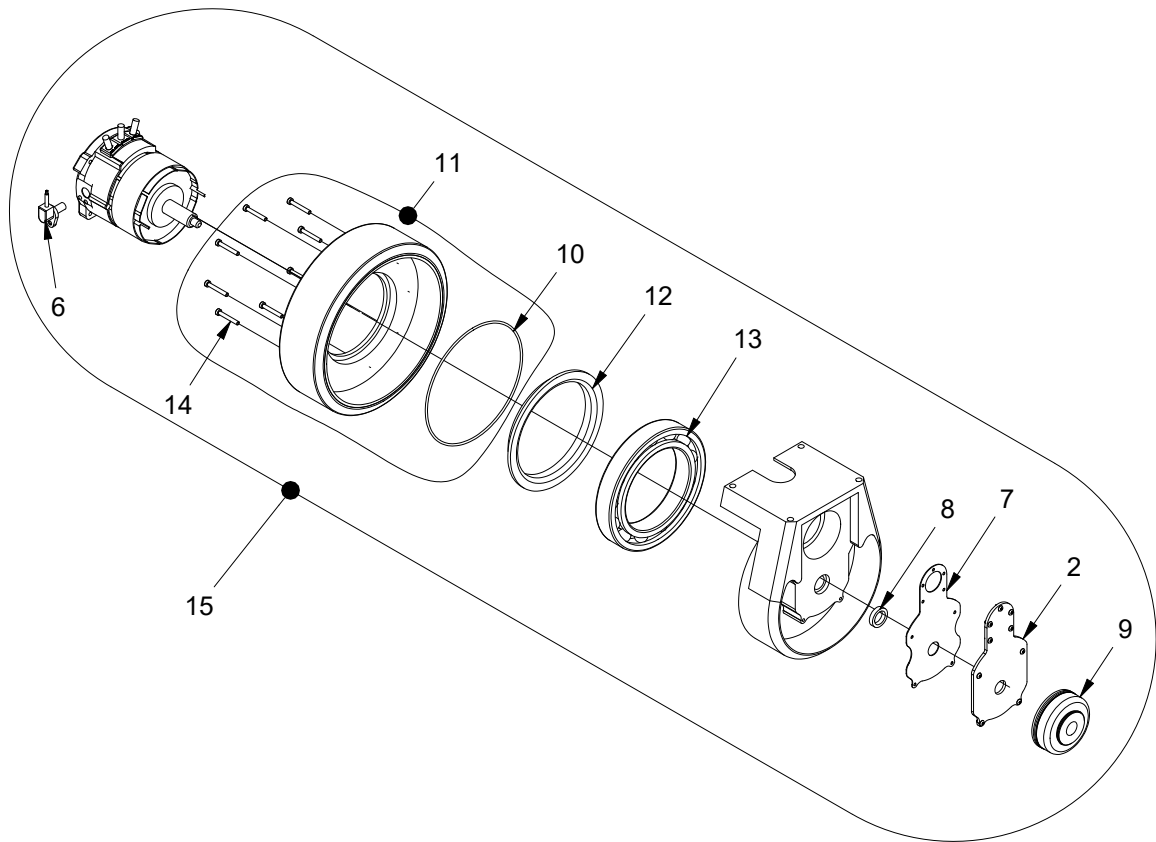
Hjulmotor



Pos.	Vare nr.	Antal	Beskrivelse	Bemærkning
10	985219	1	Hjulmotor gummi 76 mm	
30	140398	1	Kabelsæt	
55	140396	2	Encoder/bremsekabel	
241	405650	1	Beslag f/kabler	
242	911140	4	Skrue	
243	405697	1	Afstandsplade hjulmotor	
248	980204	1	Kabelholder	
249	919620	2	Skrue	

Dele på vogn

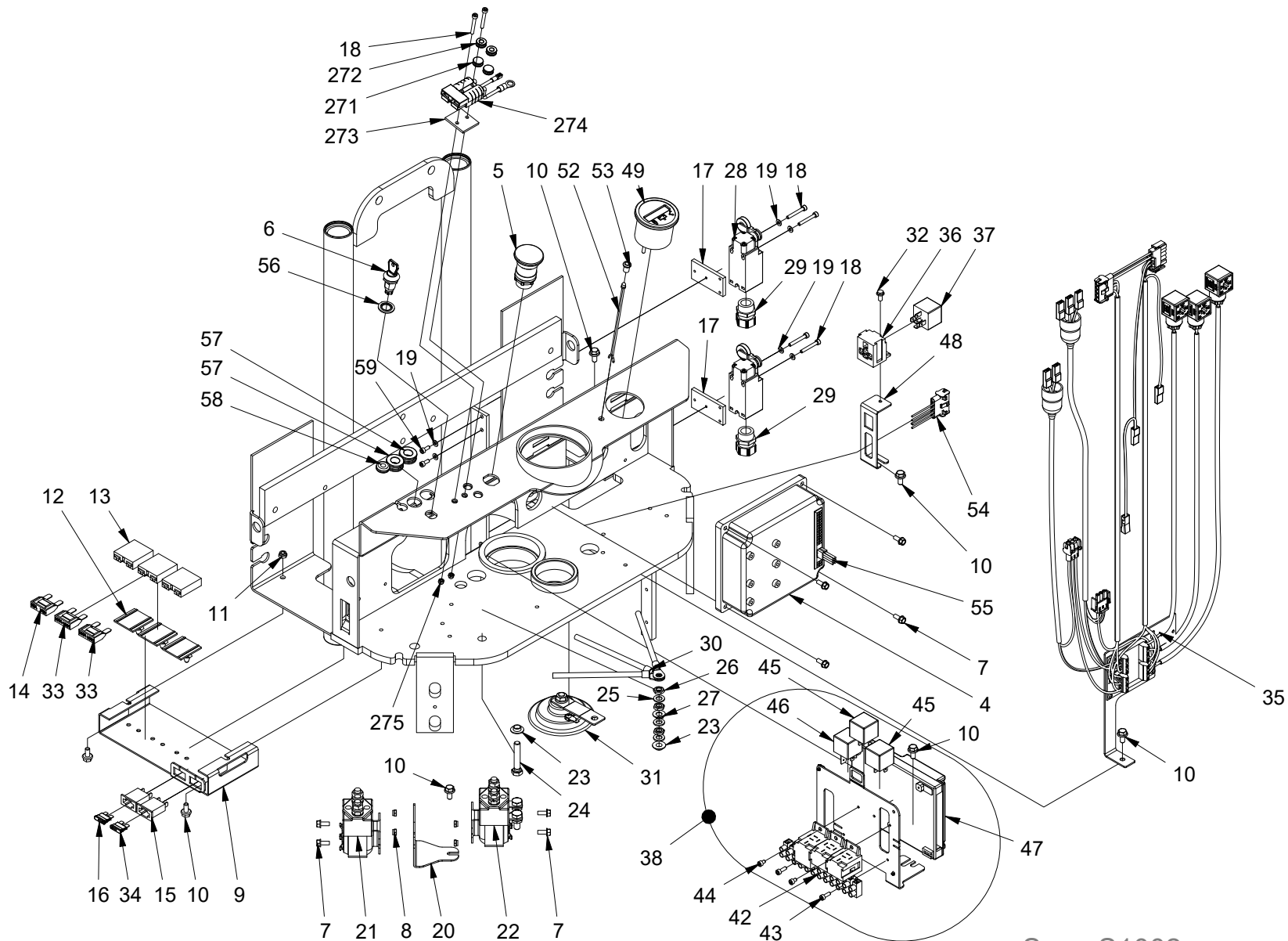
Hjulmotor



Pos.	Vare nr.	Antal	Beskrivelse	Bemærkning
2	985012	1	Bremseplade	
6	985070R	1	Encoder f/hjulmotor	
7	985011-1	1	Pakning	
8	985063-1	1	Pakdåse ved bremse	
9	985069	1	Bremse	
10	985068	1	O-ring til hjulbandage	
11	985126R	1	Drivhjul Ø250X76 Gummi	Pos.10 -14 inkluderet
12	985067	1	Pakning	
13	985215	1	Kugleleje	
14	919535	8	Skrue	
15	985219	1	Hjulmotor gummi	

Dele på vogn

Drivchassis - el



Dele på vogn

Drivchassis - el

Pos.	Vare nr.	Antal	Beskrivelse	Bemærkning
4	982523	1	Controller	
5	982190	1	Nødstopkontakt	
6	982300	1	Nøgleafbryder m/to nøgler	
7	913512	8	Skruer	
8	921050	4	Sikringsmøtrik	
9	405710	1	Sikringskasse	
10	916612	7	Skruer	
11	921060	4	Sikringsmøtrik	
12	982112-1	3	Monteringsplade	
13	982160-1	3	Sikringsholder	
14	982117	1	Sikring Maxi Fuse 40A	
15	982111	2	Sikringsholder	
16	982124	1	Sikring 10A	
17	405291	2	Beslag for kontakt	
18	912430	6	Skruer	
19	924040	8	Skive	
20	405734	1	Relæplade	
21	982084	1	Relæ 24 Volt	
22	982069	1	Relæ	
23	986102	2	Skruer - korrex isolator	
24	919845	1	Sætskrue	
25	929085	3	Messingskive	
26	929088	3	Møtrik	
27	980106	1	Kabelsko	
28	982025	2	Afbryder	
29	982037	2	Kabelgennemføring	
30	140398	1	Kabelsæt	
31	985200	1	Horn 24 V	
32	916510	3	Skruer	
33	982129	2	Sikring Maxi Fuse 100A	
34	982126	1	Sikring 20A	

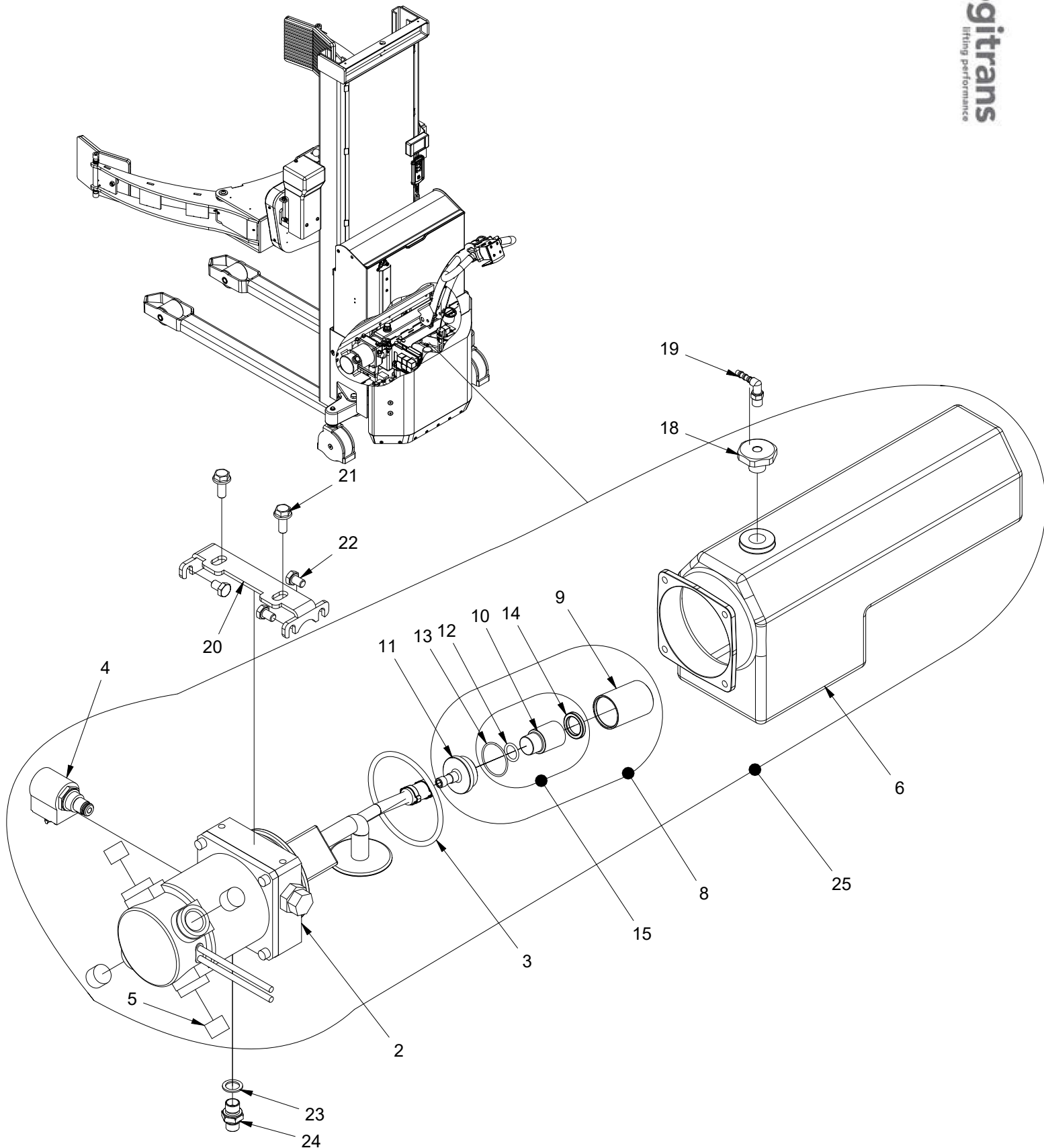
Dele på vogn

Drivchassis - el

Pos.	Vare nr.	Antal	Beskrivelse	Bemærkning
35	160181-3-1	1	Hydraulik controller kpl.	
36	982058	1	Sokkel for relæ	
37	982059	1	Relæ	
38	168800	1	LMC-1 modul 24V	
42	140405	1	Ledninger sæt	
43	912412	2	Skrue	
44	912406	2	Skrue	
45	982059	2	Relæ	
46	982154	1	Relæ 24V/40 Amp	
47	985800-2	1	LMC-1 - Rullerotator	
48	405952-1	1	Relæbeslag	
49	986090	1	Batteriur/Timetæller	
52	986164	1	Diode med ledning for 24V	
53	982255	1	LED holder f/indb.lader	
54	140397	1	Ledningssæt	
55	140396	2	Encoder/bremsekabel	
56	905147	1	Tætningsring Usit 14,7x22x1,5	
57	530020	2	Kabelgennemføring	
58	530024	1	Kabelgennemføring Ø7	
59	912410	4	Skrue	
271	530026	2	Gummiprop	
272	530022	2	Ledningsgennemføring	
273	405239	1	Ladeklods	
274	140373	1	Ladekabel m/stik	
275	921040	2	Låsemøtrik	

Dele på vogn

Hydraulisk pumpe

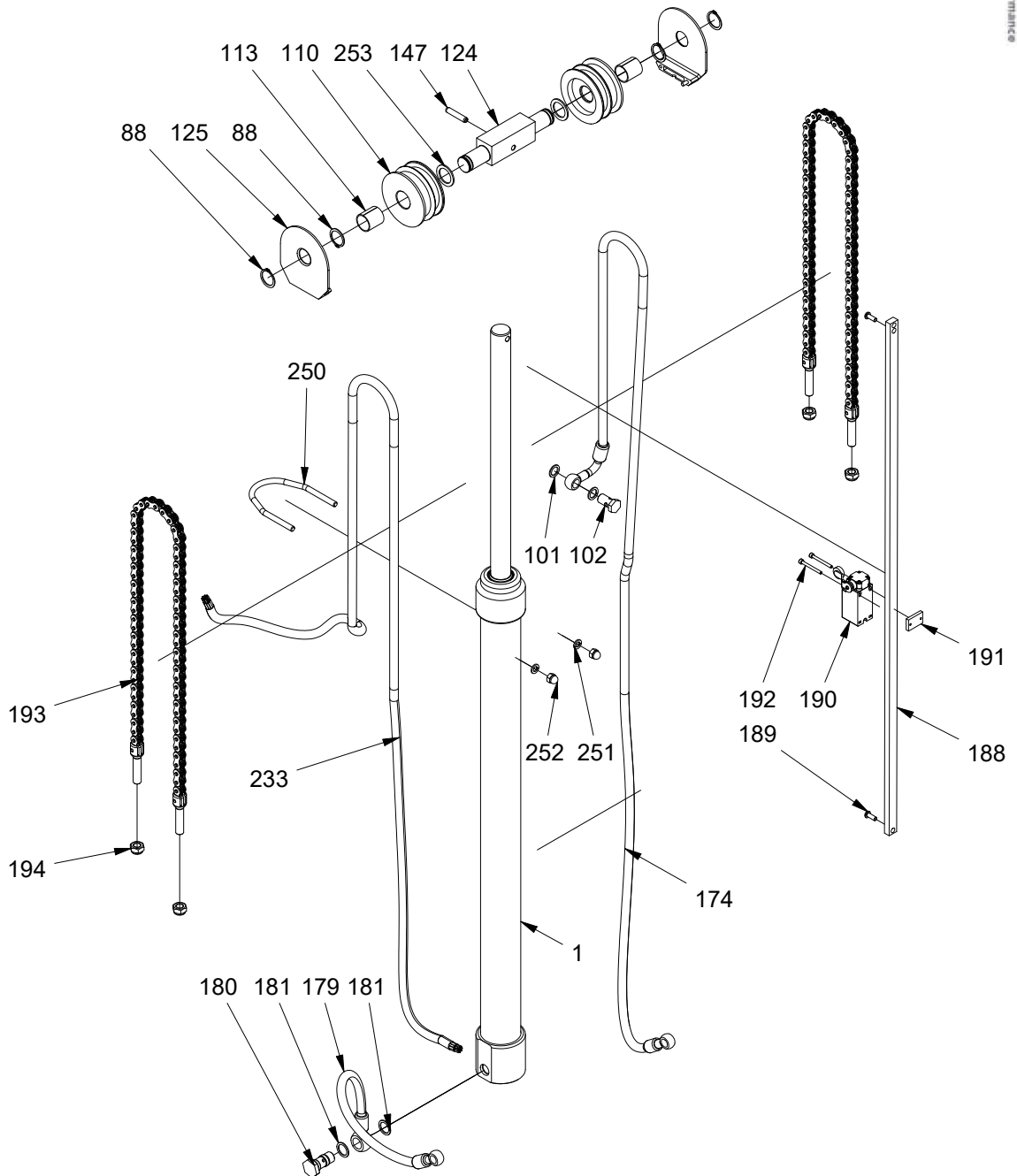


Dele på vogn

Hydraulisk pumpe

Pos.	Vare nr.	Antal	Beskrivelse	Bemærkning
2	984987	1	Motor kpl.f/hydr.pumpe SELF	
3	984768	1	O ring KS pump	
4	984835	1	Magnetventil 24V	
6	984981	1	Tank f/Hy.pump	
5	984763	1	Kulsæt til hydraulisk pumpe	
8	445090	1	Filter	
9	445091	1	Filterhus	
10		1	Filter indsats	
11	445092	1	Filter endedæksel	
12		1	O-ring	
13		1	O-ring	
14		1	Quad ring	
15	999010K	1	Filter / pakninger cpl.	
18	420914	1	Forskruning	
19	975114	1	Vinkelnippel	
20	405716	1	Pumpekonsol	
21	919820	2	RH skrue	
22	915812	3	Sætskrue M8X12 Z. Iso 4017	
23	905145	1	Kobberskive	
24	973117	1	Nippel	
25	984980RR	1	Hydraulisk pumpe kpl SELFRR	
	890061	1	1 L Hydraulik olie Iso Vg 15	
	890065	1	5 L Hydraulik olie Iso Vg 15	
	890071	1	1 L Aircraft 15 Olie	

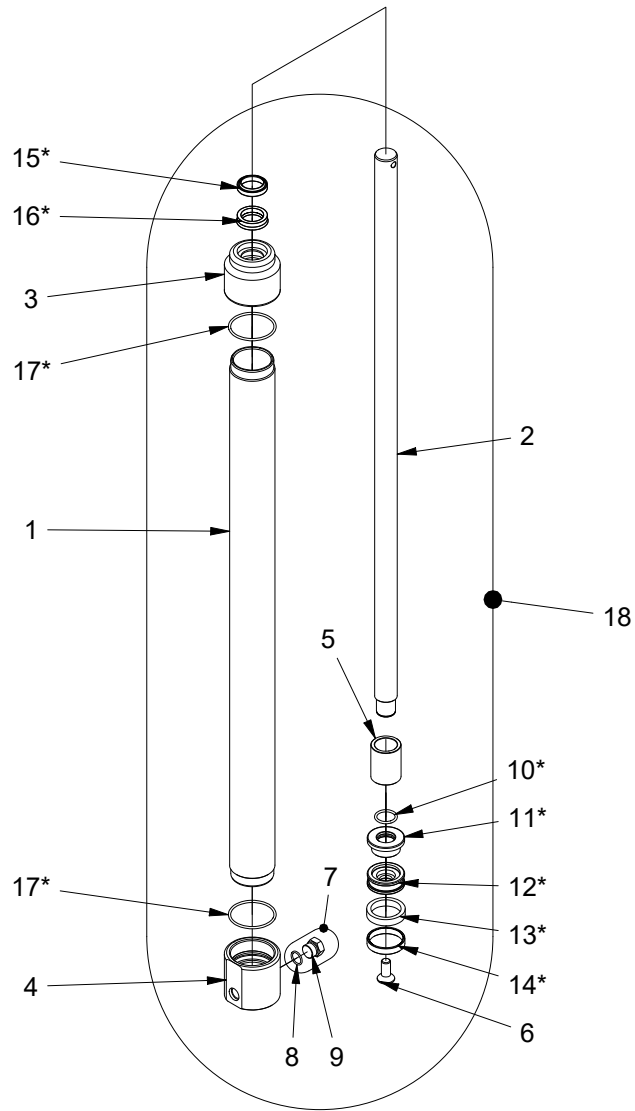
Dele på vogn



Dele på vogn

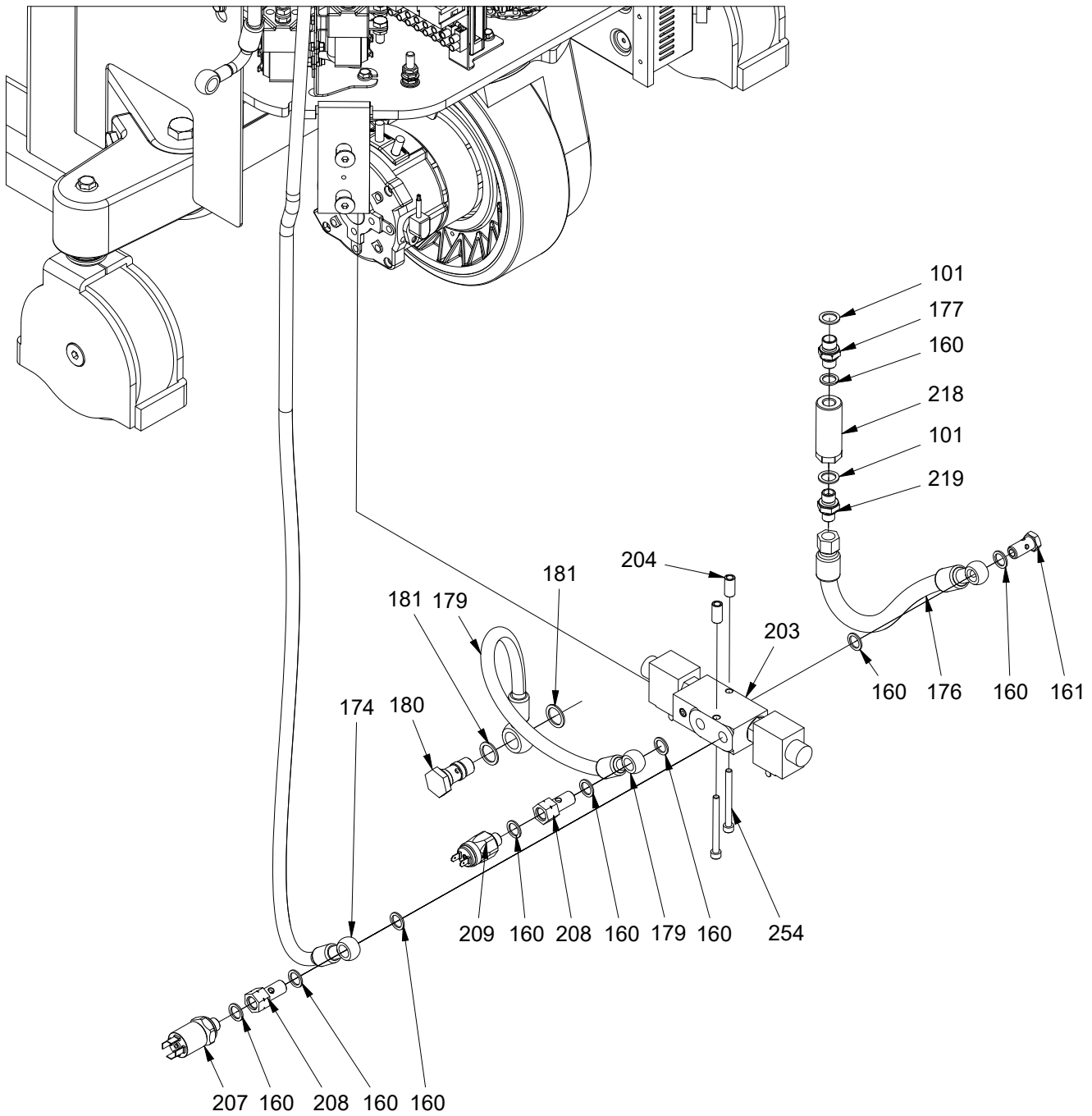
Pos.	Vare nr.	Antal	Beskrivelse	Bemærkning
1	161133	1	Cylinder 1600 kpl.	
88	933250	4	Låsering	
101	905145	3	Kobberskive	
102	971146	1	Banjobolt	
110	403031	2	Kæde/kabelrulle	
113	404063	2	Bøsning f/kæderulle	
124	404146	1	Tværstykke	
125	402263	2	Beskyttelsesskærm f/kæderulle	
147	931840	1	Rørstift	
174	445114-2	1	Hydraulikslange	
179	445111	1	Hydraulikslange	
180	984843	1	Flow ventil	
181	905180	2	Kobberskive	
188	420192-4	1	Beslag top-/bundstop 1600	
189	919617	2	Skrue	
190	982228	1	Afbryder	
191	420159	1	Bespænding f/switch	
192	912440	2	Skrue	
193	402704	2	Løftkæde kpl.	
194	921120	4	Sikringsmøtrik	
233	130416	1	Kabel	
250	400874	1	Spændebøjle	
251	925080	2	Fjederskive	
252	920080	2	Topmøtrik	
253	926250	2	Skive	

Dele på vogn



Pos.	Vare nr.	Antal	Beskrivelse	Bemærkning
1	404089-4	1	Cylinderrør 1400/1600	
2	404093-4	1	Stempelstang Logiflex1400/1600	
3	404087	1	Topstykke LF/ELF/SELF	
4	404088	1	Bundstykke LF/ELF/SELF	
5	404130	1	Stoprør f/cylinder 1600	
6	911231	1	Skrue	
7	973834	1	Slutprop m/pakring	Pos. 8-9 inkluderet
8		1	O-ring	
9		1	Slutprop	
10*	900240	1	O-ring	
11*	404539	1	Stempel part A	
12*	404540	1	Stempel part B	
13*	901380	1	U-Manchet	
14*	909509	1	Guidering CN10	
15*	908300	1	Skrabering	
16*	901301	1	Manchet	
17*	900570	2	O-ring	
18	161133	1	Cylinder 1600 cpl.	
	161150	1	Pakningsæt	Alle *-mærkede dele inkl.

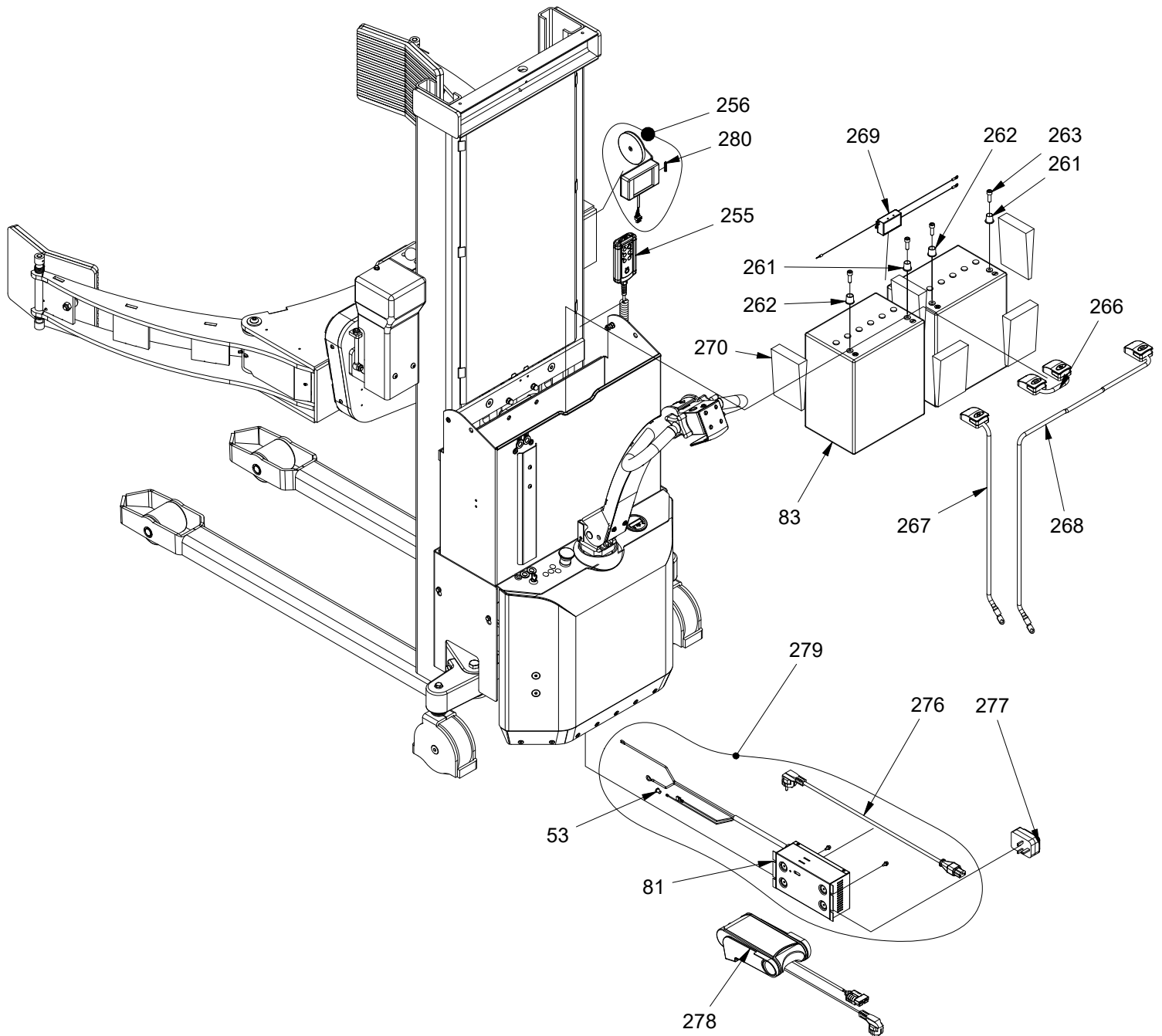
Dele på vogn



Dele på vogn

Pos.	Vare nr.	Antal	Beskrivelse	Bemærkning
101	905145	3	Kobberskive	
160	905143	8	Kobberskive	
161	973015	1	Banjobolt	
174	445114-2	1	Hydraulikslange	
176	445117	1	Hydraulikslange	
177	973117	1	Nippel	
179	445111	1	Hydraulikslange	
180	984843	1	Flow ventil	
181	905180	2	Kobberskive	
203	445135	1	Retningsventil	
204	445246	2	Afstandbøsning	
207	988014R	1	Pressostat	Serienr. <4164309 brug 988012
208	445059	2	Banjo bolt	
209	988013R	1	Pressostat	
218	984846	1	Strømningsventil	
219	973116	1	Nippel	
254	912665	2	Bolt	

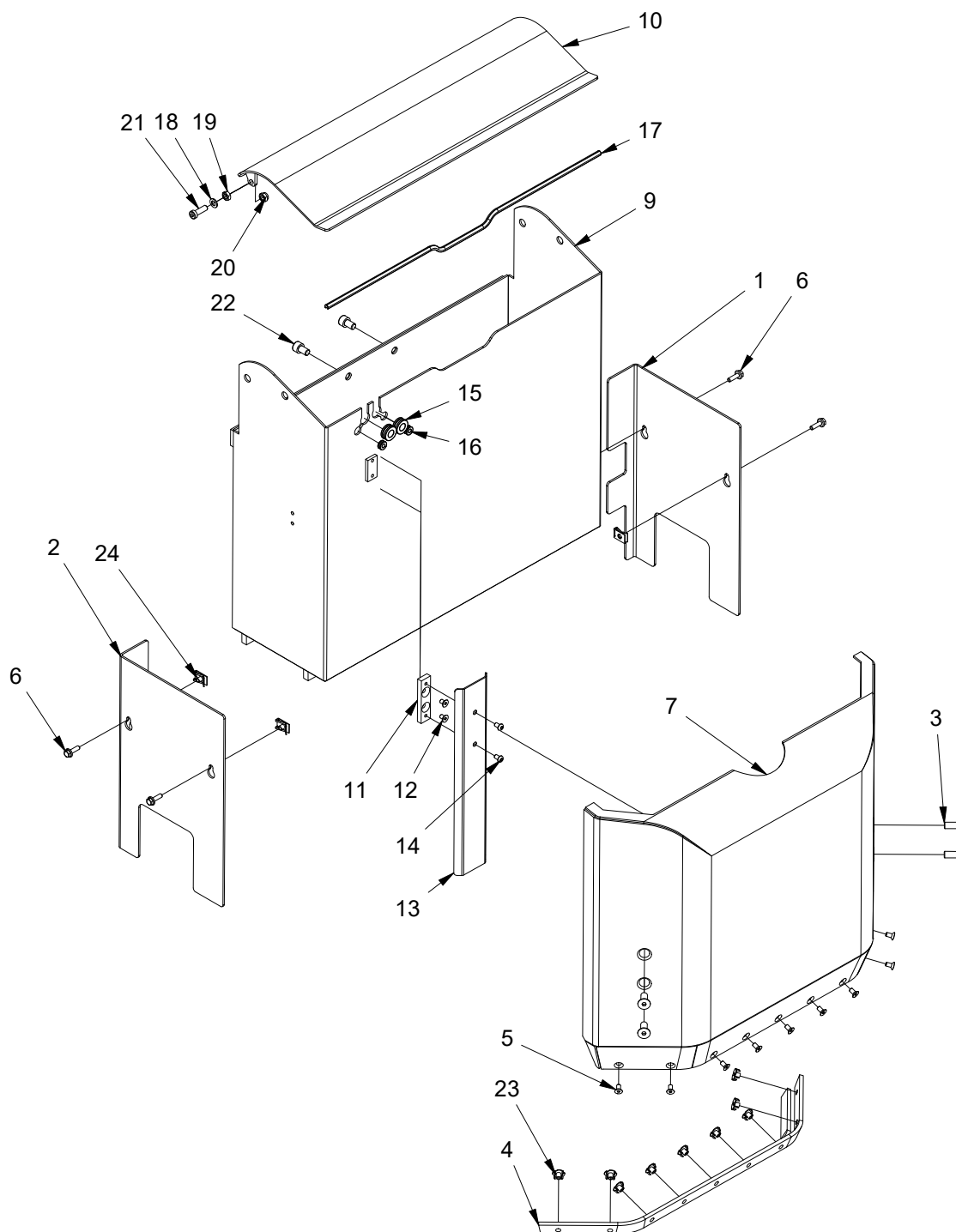
Dele på vogn



Dele på vogn

Pos.	Vare nr.	Antal	Beskrivelse	Bemærkning
53	982255	1	LED holder f/indb.lader	
81	986156 986158	1	Lader intern 24V15A 230V Lader intern 24V15A 110V	
83	986520R	2	Batteri 12V 115Ah	
255	160936	1	Fjernbe MR-1 LØFT/ROTATE/SPÆND	
256	985750C	1	Bruger-Interface LUI-1 komplet	Pos.280 inkluderet
261	986505-	2	Minuspol M8 Vision-batteri	
262	986505+	2	Pluspol M8 Vision-batteri	
263	912825	4	Skrue	
266	140381-3	1	Battery Cable plus/Minus	
267	140381-1	1	Batterikabel Plus	
268	140381-2	1	Batterikabel Minus	
269	986460	1	Battery Optimizer	
270	405918	5	Plastkile	
276	986125 986126 986135 986136	1	Ladekabel Ladekabel m/US stik Ladekabel Ladekabel m/US stik	
277	982240	1	Adapter til jord stik UK	
278	986155 986157	1	Lader ekstern 24V 15A 230V Lader ekstern 24V 15A 11V	
279	986156K 986158K	1	Lader intern 24V 15A 230V Lader intern 24V 15A 110V	
280	985756	1	Stik	

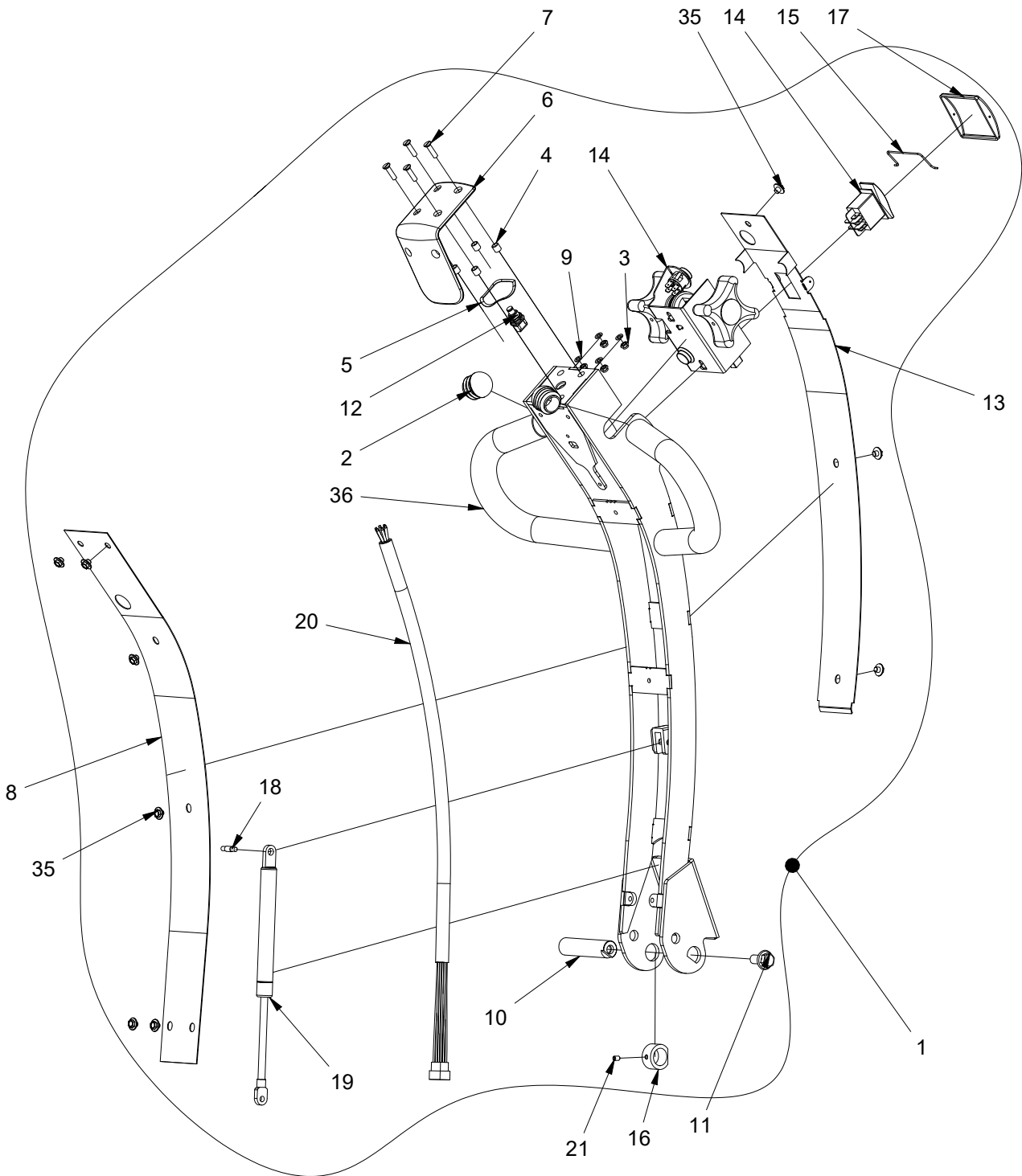
Dele på vogn



Dele på vogn

Pos.	Vare nr.	Antal	Beskrivelse	Bemærkning
1	405719H	1	Sideplade højre	Flere farver
2	405719V	1	Sideplade venstre	Flere farver
3	911125	4	Skrue	
4	405708M	1	Gummikant	
5	911612	9	Skrue	
6	916620	4	Skrue	
7	405691	1	Bagskærm SELF	
9	405616	1	Batterikasse	Flere farver
10	405611	1	Låg	Flere farver
11	405272	1	Kabelholderbeslag	
12	911610	2	Skrue	
13	405278	1	Kabelholder	
14	919610	2	Skrue	
15	530020	2	Kabelgennemføring	
16	530022	2	Ledningsgennemføring	
17	889115-3	1	U-Gummiprofil	
18	924080	2	Skive	
19	922080	2	Møtrik	
20	921080	2	Sikringsmøtrik	
21	912824	2	Skrue	
22	912116	2	Skrue	
23	920060	9	Møtrik	
24	920062	4	Plademøtrik	

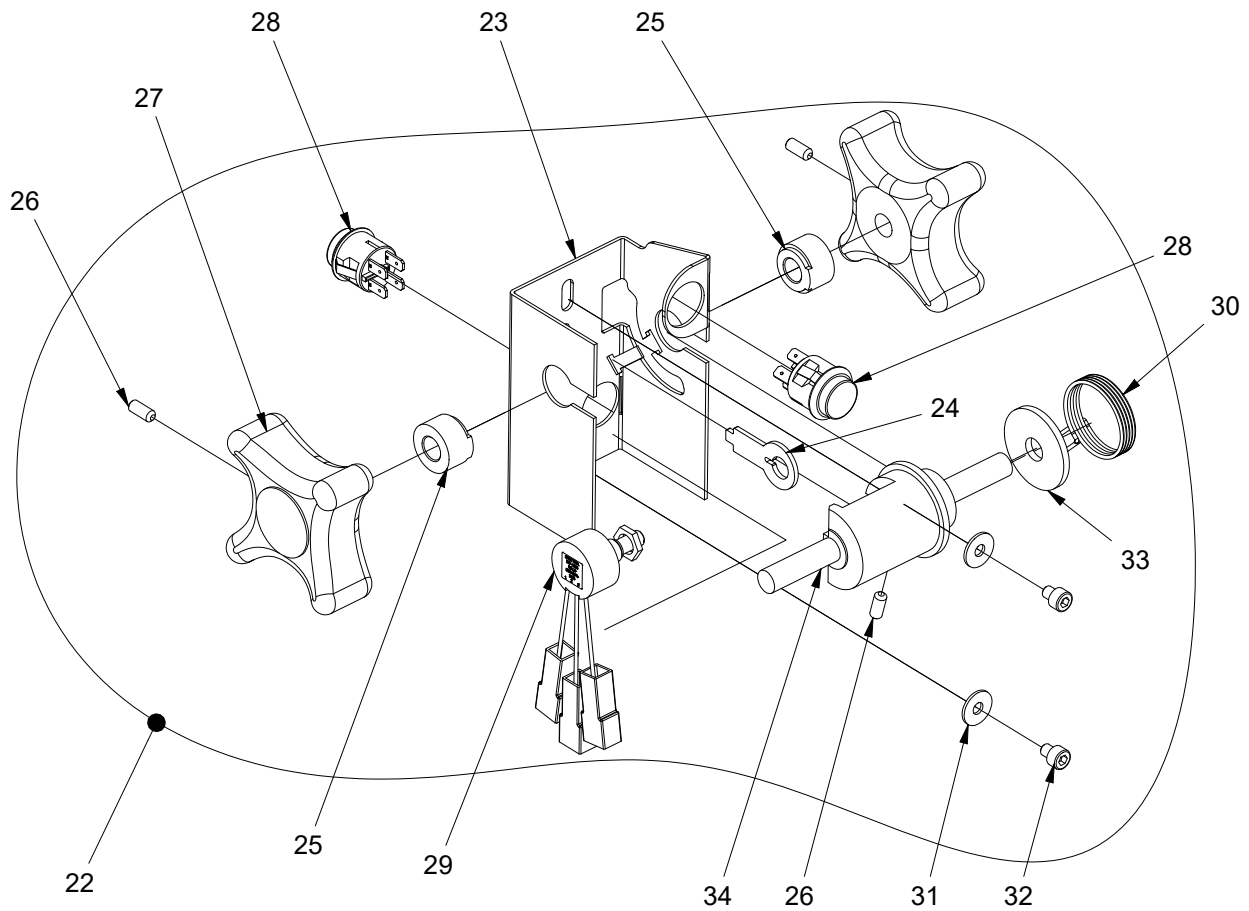
Dele på vogn



Dele på vogn

Pos.	Vare nr.	Antal	Beskrivelse	Bemærkning
1	140325	1	Håndtag, kpl.	
2	993031	2	Dupsko	
3	921050	4	Sikringsmøtrik	
4	405094	4	Rør til nødkontakt	
5	925400	1	Skive	
6	405533	1	Sikkerhedskontakt	
7	914520	4	Skrue	
8	405628	1	Bagplade f/håndtag	
9	924050	4	Skive	
10	420149	1	Håndtagsaksel	
11	916120	1	Skrue	
12	982056	1	Kontakt	
13	405627	1	Frontplade f/håndtag	
14	982075	1	Vippekontakt	
15	405669	1	Kontaktlås f/dæksel	
16	405685	1	Aftastering f/mellemstykke	
17	405649	1	Dæksel f/trykknop	
18	405790	1	Aksel for gasdæmper	
19	995115R	1	Gasdæmper	
20	140394	1	Håndtagskabel	
21	910508	1	Pinolskrue	
22	465104R	1	Styremodul	
35	917606	9	Skrue	
36	405630	1	Håndtag	

Dele på vogn



Pos.	Vare nr.	Antal	Beskrivelse	Bemærkning
22	465104R	1	Styremodul	
23	405919	1	Konsol f/håndtagsstyring	
24	405923	1	Beslag til potentiometer	
25	405671	2	Bøsning	
26	910512	3	Pinolskrue	
27	405682	2	Køregreb Alu.	
28	982202	2	Kontakt	
29	982211R	1	Potentiometer	
30	405153	1	Fjeder	
31	924055	2	Skærmskive	
32	912506	2	Skrue	
33	405997	1	Skive	
34	405993	1	Kørehåndtagsaksel	