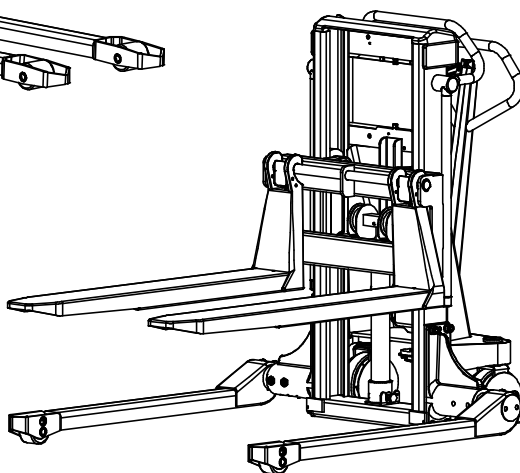
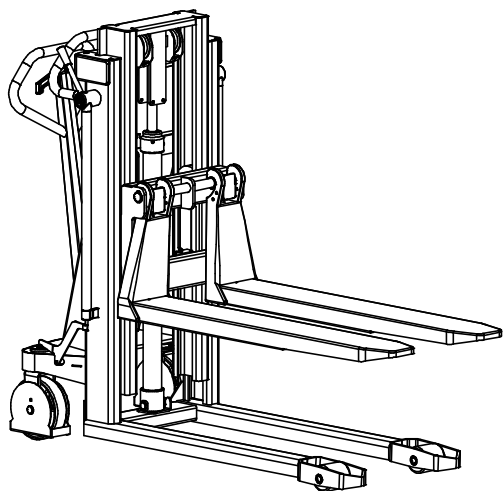


LOGIFLEX LF MINI / LFS MINI



EU-OVERENSSTEMMELSESERKLÆRING

Fabrikant: **Logitrans A/S**
Hillerupvej 35
DK-6760 Ribe
Danmark

Erklærer hermed at:

Maskine: Produktgruppe: Logiflex

Type: LF Mini / LFS Mini

Fremstillingsår/
Serie nr:

- a) Er fremstillet i overensstemmelse med bestemmelserne i:
- **Direktiv nr. 2006/42/EC**
- b) Er fremstillet i overensstemmelse med bestemmelserne i standarden:
- **EN 3691-5**

Navn: **Erling Pedersen**

Stilling: **Produktchef**

Firma: **Logitrans A/S**

Underskrift: 

Produkttypeerklæring af:

01.01.2014



Indhold

1.0 Før det første løft...	4
2.0 Funktioner og identifikationer	5
3.0 Sådan betjenes Logiflex	6
3.1 Håndtering af paller	6
3.2 Udløserhåndtagets 4 positioner	7
4.0 Optimal sikkerhed	8
4.1 Undgå overbelastning	9
4.2 Undgå skæv belastning	9
4.3 Sikkerhedsventil/overtryksventil	10
4.4 Kørsel med last	10
4.5 Nødbremning	10
5.0 Længe leve Logiflex	11
5.1 Smøring og hydraulikolie	11
5.2 Oliepåfyldning	11
5.3 Udskiftning af ventilindsats(e)	12
5.4 Utætheder ved pakninger	12
5.5 Ventilkegle lukker ikke tæt	12
5.6 Justering af styrehjulskæder	13
5.7 Rengøring	13
5.8 Justering af ventilstyresystem	14
5.9 Justering af gaffer	14
5.10 Justering af løftkæde	15
5.11 Justering af sideslør	15
6.0 God service efter købet	17
6.1 Bestilling af reservedele	17
6.2 Garanti/godtgørelse	17
6.3 Service og reparation	17
6.4 Garantibestemmelser	17
6.5 Ansvarsfraskrivelse	17
7.0 Fejludbedringsnøglen	18





1.0 Før det første løft...

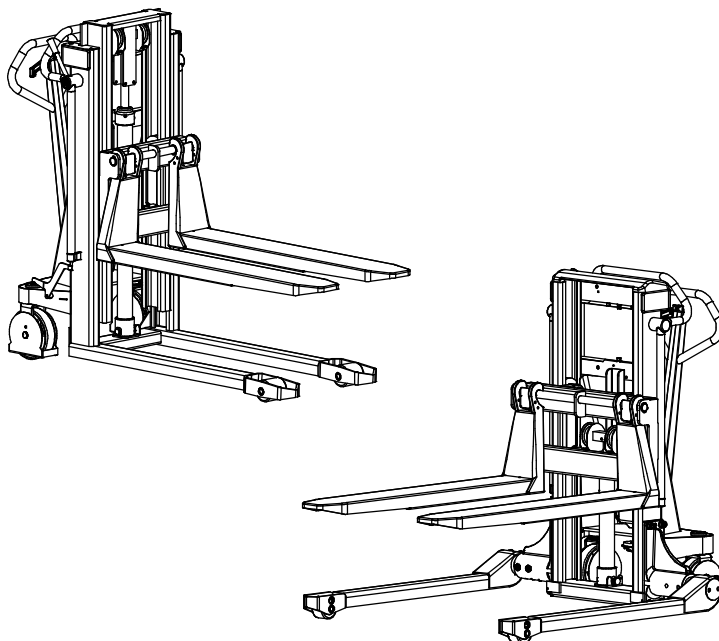
Logiflex er udført i overensstemmelse med myndighedernes sikkerhedsmæssige direktiver.

Denne **brugervejledning** indeholder bl.a. oplysninger vedrørende:



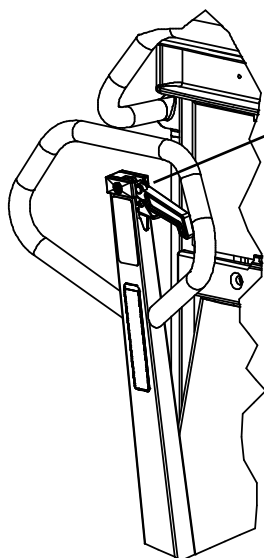
- Forskriftsmæssig anvendelse
- Produktets fysiske begrænsninger
- Risici ved misbrug

Gennemgå derfor grundigt denne brugervejledning!





2.0 Funktioner og identifikationer



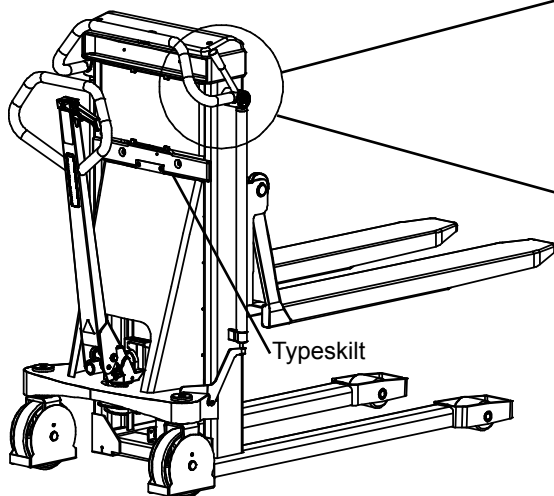
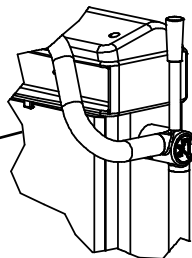
Betjeningshåndtag med fire positioner:

- Sænke
- Neutral
- Normalløft
- Quickløft

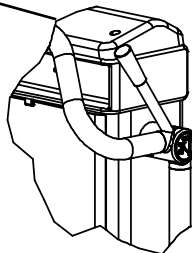
Frigjort position

Frigøring af bremse:

1. Træk
2. Skub



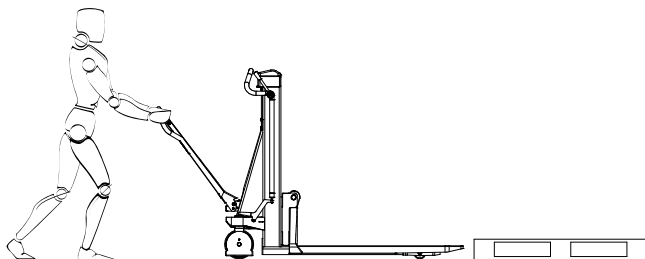
Bremset position





3.0 Sådan betjenes Logiflex

3.1 Håndtering af paller



Den forskriftsmæssige betjeningsposition er bag ved håndtaget.

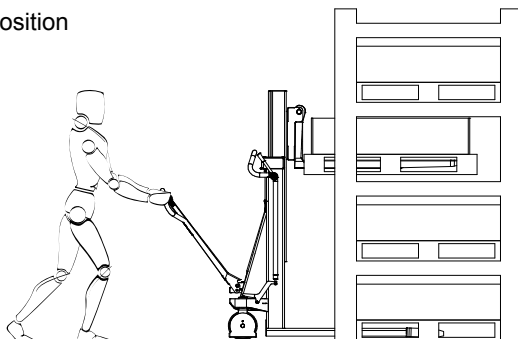
Skubbe/trække - pumpe.

Logiflex har et friløft på 330 mm før teleskopmasten udskydes.

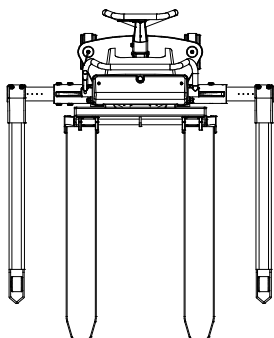
Gældende for:

LF Mini 1650

LFS Mini 1620

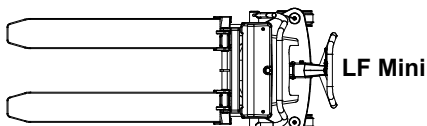
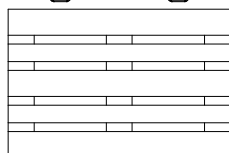


LFS Mini



Ved håndtering af lukkede paller...

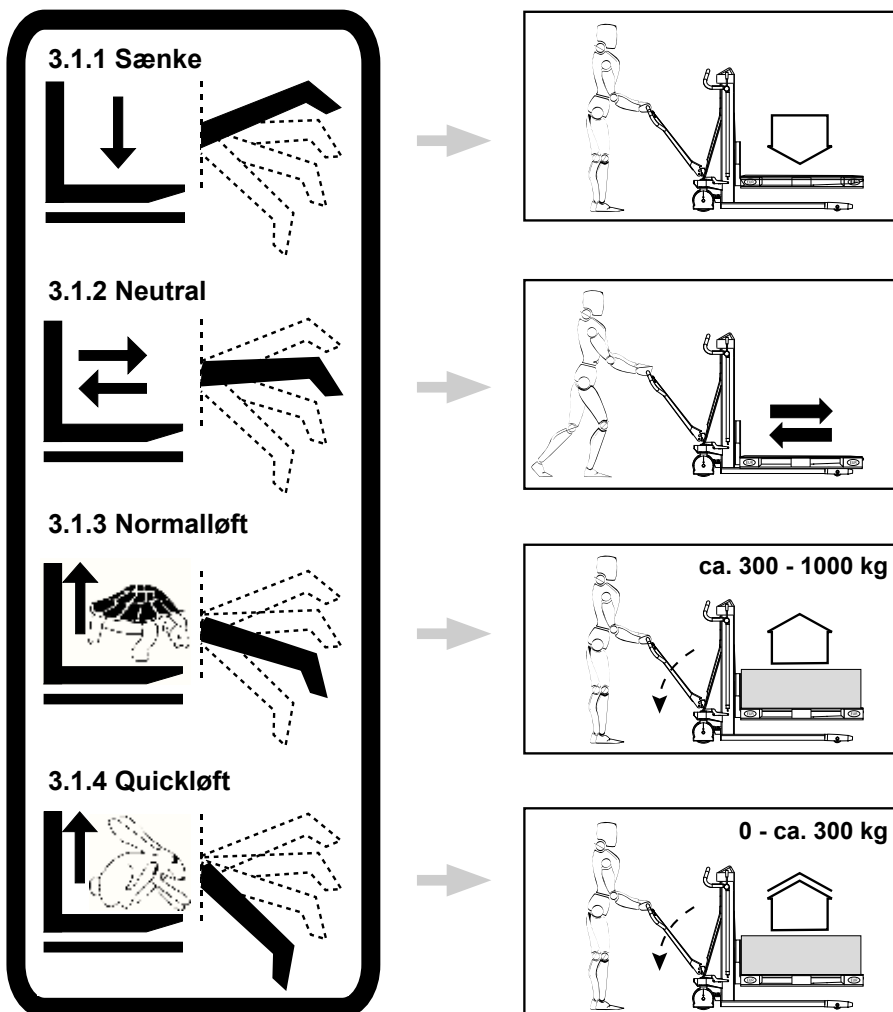
- Brug Logiflex med skrævestel!



3.0 Sådan betjenes Logiflex

3.2 Udløserhåndtagets 4 positioner

1. Sænke
2. Neutral
3. Normalløft
4. Quickløft

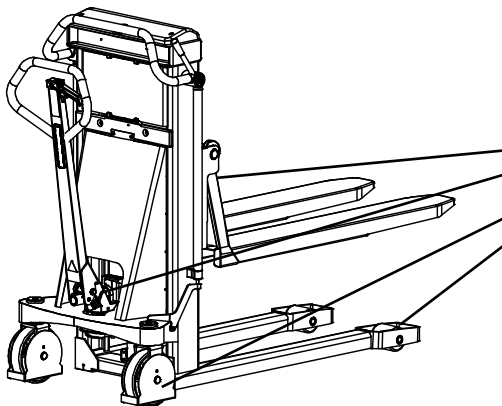




4.0 Optimal sikkerhed



GIV AGT
Bevægelige dele

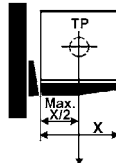


Sikkerhedsforskrifter

- Logiflex er beregnet til brug på jævnt og plant gulv
- Under kørsel skal gaflerne hæves mindst muligt
- Kørsel med hævede gafler bør foretages over kortest mulige afstande og med langsom kørsel
- Kontroller at kæderne løfter ens
- Kæderne skal være lige stramme, når gaflerne er belastet
- Gå aldrig under hængende last!
- Før nedsænkning af gaflerne skal det sikres, at ingen fremmedelementer kan hindre gaflernes frie sænkebevægelse
- Kæder eller kædebolte må ikke være beskadiget. Kæder, der har fået en blivende forlængelse på max. 2% af den oprindelige længde, skal kasseres.



Max 1000kg



4.0 Optimal sikkerhed

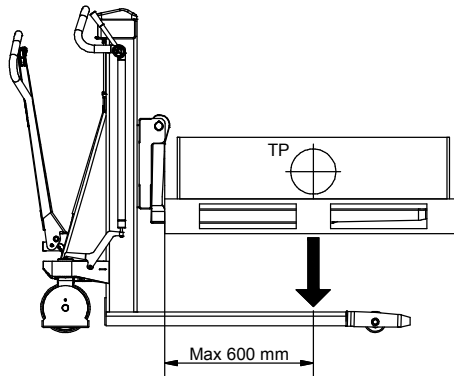
4.1 Undgå overbelastning

Den maksimale belastning må ikke overskrides. **Husk**, at Logiflex er beregnet til jævnt fordelt belastning, - gods på paller og lignende.

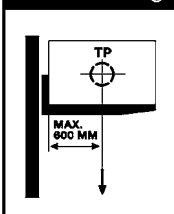
Punktbelastes gaflerne ensidigt, er der risiko for, at de bøjes.

4.2 Undgå skæv belastning

Godset skal placeres jævnt fordelt, - med en maksimal tyngdepunktsafstand fra forkanten af gaffelkonsollen på 600 mm. Med større afstand forringes sikkerhedsforholdene med risiko for tipning. Gods på paller og lignende skal sikres, så det ikke falder af ved kørsel, eller når vognen løftes eller står i løftet stilling.



Max 1000kg



Mærkning

Gaffelkonsollens løfteevne og den tilsvarende tyngdepunktsafstand er angivet på et piktogram på siden af masten.

Gaffelkonsollens løfteevne er identisk med produktets max. løfteevne.

Max. løfteevne er indstillet i produktets sikkerhedsventil.

OBS! Monteres stableren med andet udstyr er det udstyrets kapacitet, der er begrænsning.

4.0 Optimal sikkerhed

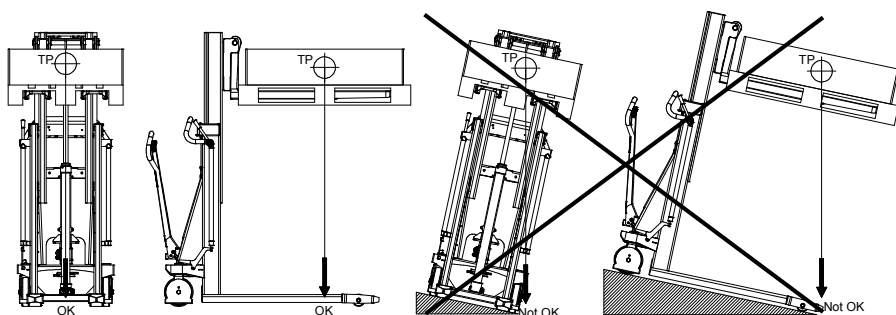
4.3 Sikkerhedsventil/overtryksventil

Logiflexens overtryksventiler er af producenten indstillet til den konstruktionsmæssige maksimale last (**1000 kg**). Indstillingen er en overbelastningssikring af Logiflex, så denne ikke bliver skadet af utilsigtet løft af for stor byrde.

- Er overtryksventilerne defekte udskiftes hele ventilindsatsen.

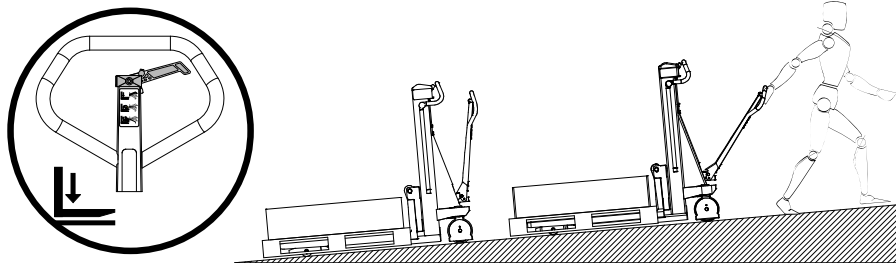
Ved bestilling af ventilindsats hos forhandleren, medfølger udskiftningsvejledning.

4.4 Kørsel med last



Logiflex er beregnet til kørsel på jævnt og plant gulv. Under kørsel skal gafflerne hæves mindst muligt. Kørsel med hævede gaffler bør foretages over kortest mulig afstand og med langsom fart.

4.5 Nødbremsning



B bliver det nødvendigt at bruge lasten som bremse, for at forhindre Logiflex i at køre væk, trækkes der hurtigt op i udløserhåndtaget, og lasten bringes ned på jorden.



5.0 Længe leve Logiflex

Logiflexens levetid forlænges, når den jævnligt efterses og når defekte eller slidte dele udskiftes i god tid. Gælder det om "at forebygge frem for at reparere", skal der først og fremmest sørges for:

- Korrekt brug
- Regelmæssig rengøring
- Periodisk sikkerheds- og serviceseftersyn

5.1 Smøring og hydraulikolie



Under normale driftsforhold behøver Logiflex ingen smøring.

Alle kuglelejer er lukkede og levetidssmurte og de bevægelige dele har selvsmørende lejer eller er behandlet med fedt.

Hydrauliksystemet er påfyldt en hydraulikolie med viskositetsklasse ISO VG 10. Olien tilsættes et additiv, som reducerer friktion og slid, samt beskytter mod korrosion.

Færdigblandet hydraulikolie tilsat additivet kan købes hos forhandlerne.

Den påfyldte olie er velegnet til anvendelse i temperaturintervallet -10° til $+50^{\circ}$ C.

Ved temperaturer under -10° C anbefales en tyndere olie (kontakt evt. forhandler).

5.2 Oliepåfyldning

1. Anbring gaflerne ubelastet i nedsænket position.
2. Bagskærmen afmonteres.
3. Tanklåget skrues af og olien påfyldes. Olien skal stå ca. 1 cm fra tanktoppen.
4. Oliemængde:

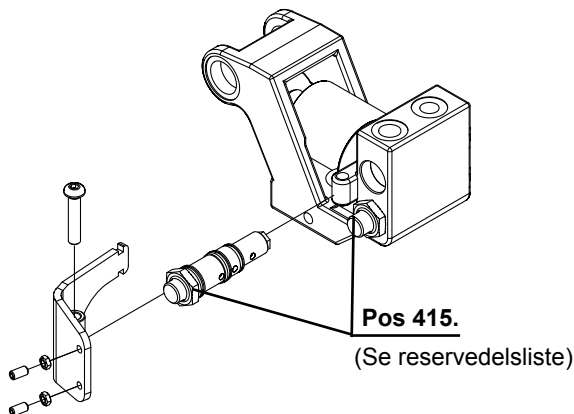
LF Mini 920 / LFS Mini 890	ca. 1,0	Liter
LF Mini 1650 / LFS Mini 1620	ca. 2,0	Liter

5. Vær opmærksom på, at sugeslangen er minimum 2 mm over bunden af tanken.

5.0 Længe leve Logiflex

5.3 Udskiftning af ventilindsats(er)

Hvis alle fejludbedringsmuligheder (se fejludbedringsnøglen pkt. 7.0) har været forsøgt, uden tilfredsstillende resultat, udskiftes hele ventilindsatsen.



Ved bestilling af ny ventilindsats hos forhandleren medfølger **udskiftningsvejledning** - så bestil derfor inden udskiftning!

Efter udskiftning justeres oliemængden i tanken som angivet under **oliepåfyldning** (pkt. 5.2).

5.4 Utætheder ved pakninger

Lokaliser, hvor olien siver og udskift derefter defekte pakninger.
(Se reservedelsliste).

5.5 Ventilkegle lukker ikke tæt

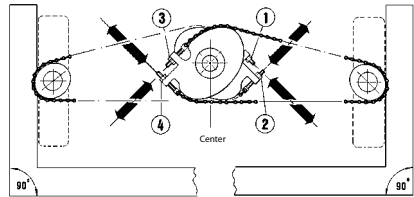
Foretag en serie hurtige pumpeslag, så olien hurtigt passerer forbi ventilkeglen (bedst med lidt last på gafferne).

Hvis dette ikke hjælper, må ventilindsatsen udskiftes med en ny.
(Udskiftningsvejledning medfølger ved bestilling af ventilindsats).

5.0 Længe leve Logiflex

5.6 Justering af styrehjulskæder

- Stil håndtaget i midterposition
- Juster møtrik 1 og 2, samt 3 og 4, således at hjulene er parallelle.



5.7 Rengøring



Undgå at sprøjte på lejer og tætninger, når Logiflex rengøres.
I modsat fald forårsages udvaskning af fedtet, så levetiden forkortes.

Rengøring af plastskærm (polycarbonat)

Skærmen vaskes med lunkent vand tilsat et neutralt rengøringsmiddel, og skylles derefter med rent vand.

Brug hertil en blød svamp, en ulden klud eller et vaskeskind.



Anvend aldrig skarpe genstande eller opløsningsmiddel til rengøringen.

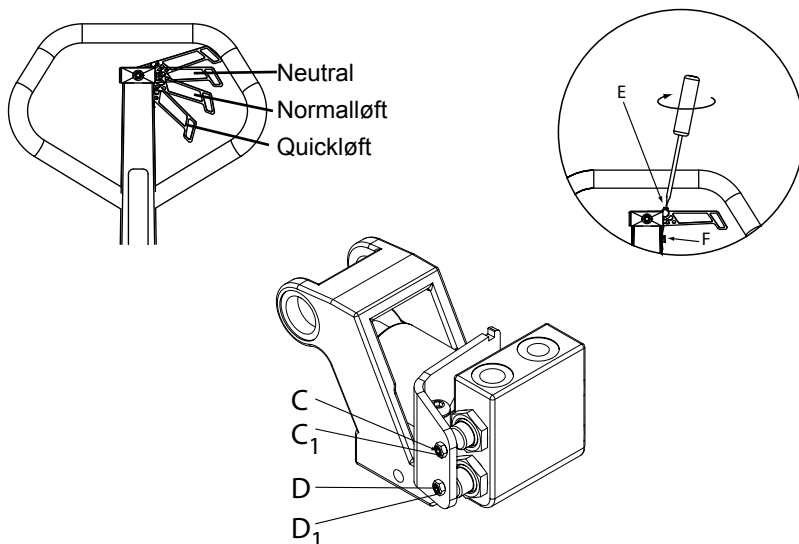
5.0 Længe leve Logiflex

5.8 Justering af ventilstyresystem

Fremgangsmåde: Udløserarm med 2 stilleskruer.

Begge stilleskruer "C" og "D" skal drejes fri af berøring med ventilerne.

1. Placer udløsergreb i bundstilling (Quickløft).
Tryk skruen "E" ned og spænd indtil justerbrik "F" ikke hviler på håndtagsudskæringen.
2. Løft udløser 1 trin op til Normal løft.
Spænd øverste stilleskrue "C", indtil pumpebevægelserne bliver lette.
Når stillingen er fundet, spændes yderligere 1/4 omgang. Til slut spændes kontramøtrik C1.
3. Løft udløsergreb 1 trin op til Neutral.
Spænd nederste stilleskrue "D", indtil der ikke er løft ved pumpebevægelse med håndtaget.
Når stillingen er fundet, spændes yderligere 1/4 omgang.
Til slut spændes kontramøtrik D1.

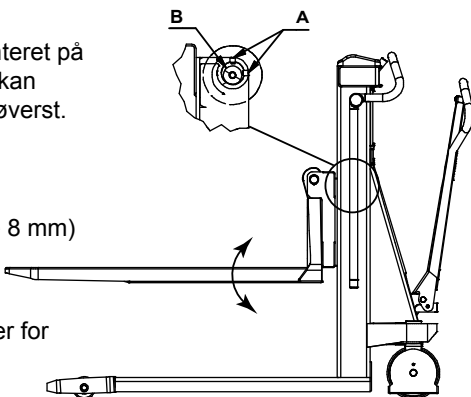


5.0 Længe leve Logiflex

5.9 Justering af gaffler

To af rullerne på gaffelkonsollen er monteret på excentriske tappe, således at justering kan finde sted. De indstillelige ruller sidder øverst.

1. Pinolskruer (pos. 91) løsnes (nøglevidde 5 mm).
2. Excentrisk tap (pos. 56) (nøglevidde 8 mm) kan nu drejes og give den tilsigtede gaffeljustering.
3. Justering skal foretages i begge sider for at sikre ens belastning på rullerne.

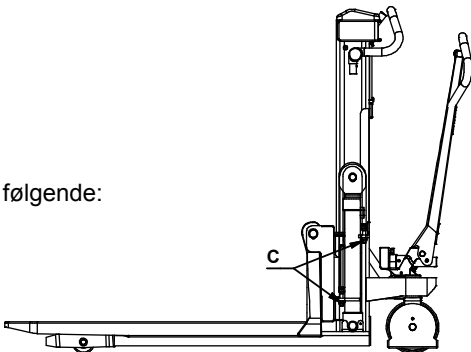


5.10 Justering af løftekæde

Kæderne skal være således justeret:

- at de løfter lige meget
 - de skal være lige stramme!
 - løftet skal stoppe i cylinderen før mastrullerne rammer topstoppet.
- Efter justering af topstop kontrolleres følgende:

- a: LF Mini:
Gafflerne skal være hævet over hjulene.
- b: LFS Mini:
Gafflerne skal holdes fri af gulv.

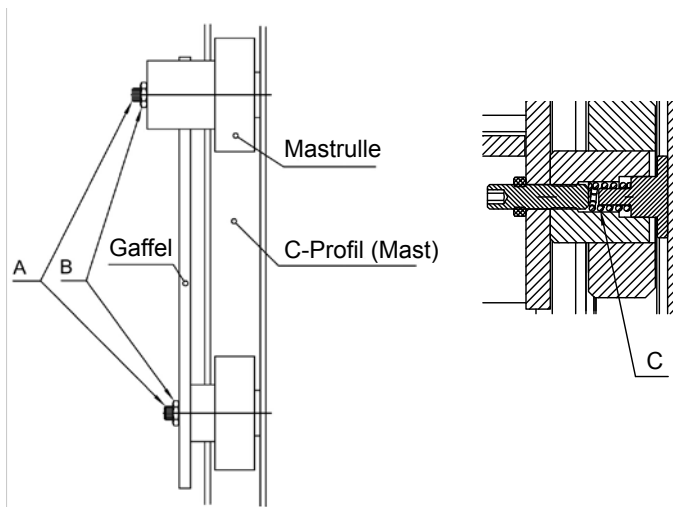


Justering foretages på møtrikker (pos. 18) (møtrik M12, nøglevidde 19 mm).

5.0 Længe leve Logiflex

5.11 Justering af sideslør (I mastrullerne i gaffelkonsolens højre side)

- 1: Skruer (A) løsnes mod uret, til der ikke er modstand.
- 2: Derefter drejes skruen med uret indtil modstand føles.
Der vil nu de næste 1.5 til 2.5 omdrejninger på skruen ske en forspænding af fjederen (C).
- 3: Når større modstand mærkes, skrues der 0.25 omdrejning mod uret, og kontramøtrik (B) spændes.
- 4: Gafflerne pumpes nu helt i top og skal nu selv ved sænkning kunne glide helt i bund. Hvis dette ikke er tilfældet, løsnes skruer A og drejes ca. 0.5 omdrejning mod uret og pkt. 4 gentages.





6.0 God service efter købet

6.1 Bestilling af reservedele

De rigtige reservedele fås hos forhandleren.

Ved bestilling oplyses:

- Produktets serienummer
- Produktets type og bredde/længde
- Bestillingsnummer. Bestillingsnummer findes på www.logitrans.com.

6.2 Garanti/godtgørelse

Reservedele leveret i garantiperioden bliver faktureret. En kreditnota tilsendes straks efter, at de defekte dele er returneret og det er konstateret, at garantibetingelserne er opfyldt.

6.3 Service og reparation

Justeringer og mindre reparationer kan nemt klares på stedet. Derimod bør større reparationer overlades til forhandleren, som har et veluddannet personale og det nødvendige specialværktøj.

6.4 Garantibestemmelser

Garantien dækker materiale- og montagefejl på dele, som ved vores eller vores repræsentants undersøgelse viser sig at være forkerte eller utilstrækkelige til normal brug. Delene skal være sendt til Deres Logitrans forhandler franko inden for den til enhver tid gældende garantiperiode, sammen med en kopi af dokumentation for udført service (B284 - se bagsiden). Garantien dækker ikke normalt slid eller efterjusteringer. Garantien er baseret på 1-holdsdrift.

Garantien bortfalder, hvis

- produktet bliver brugt forkert
- produktet bliver brugt i miljøer, hvortil det ikke er beregnet
- produktet bliver overbelastet
- dele bliver udskiftet fejlagtigt eller uoriginale dele bliver anvendt, og der sker skader som følge heraf
- der ændres på produktet eller anvendes tilbehør, som ikke er godkendt af Logitrans
- brugervejledningens krav (se bagsiden) til intervaller mellem serviceeftersyn ikke kan dokumenteres gennemført af en kvalificeret tekniker.

6.5 Ansvarsfraskrivelse

Producenten påtager sig intet ansvar for skader på personer eller ting forvoldt af det leverede produkt, som følge af mangler, fejl eller fejlagtig brug. Ligeledes fralægger producenten sig ethvert ansvar for mistet fortjeneste, driftstab, tidstab, avancetab eller lignende indirekte tab, påført køber eller tredjemand.



7.0 Fejludbedringsnøglen

Ved daglig brug af Logiflex kan der med tiden blive behov for justeringer og evt. udskiftning af sliddele.



**Før hjælp søges hos forhandleren...
...prøv fejludbedringsnøglen!**

Symptomer og observationer

- A** Gaflerne hæver og sænker sig i takt med pumpeslagene _ _ _ _ _
- B** Logiflex løfter ikke til max. højde _ _ _ _ _
- C** Byrden er sej at pumpe op i håndtagets normalposition _ _ _ _ _
- D** Gaflerne løftes ikke hurtigt i håndtagets quickposition _ _ _ _ _
- E** Gaflerne kan ikke sænkes _ _ _ _ _
- F** Gaflerne sænker efter at være blevet hævet _ _ _ _ _
- G** Gaflerne løftes ikke ved gentagne pumpeforsøg _ _ _ _ _
- H** Gaflerne hæves ikke ved første pumpe slag, eller pumpen virker ikke i hele pumpe slaget _ _ _ _ _
- I** Pumpen reagerer ikke ved omskift på udløserhåndtaget (træghed) _ _ _ _ _
- J** Gaflerne kan ikke sænkes helt i bund _ _ _ _ _
- K** Gaflerne løfter ikke vandret _ _ _ _ _
- L** Vognen kan ikke løfte 1000 kg helt i top _ _ _ _ _
- M** Styrehjul kører ikke jævnt _ _ _ _ _

Årsag

Udbedring

	Årsag	Udbedring
	Last større end max. tilladelig	Se pkt. 4.1
	Oliemangel	Se pkt. 5.2
	Ventilstyringssystem mangler justering	Se pkt. 5.8
	Utætheder ved pakninger	Se pkt. 5.4
	Ventilkegle lukker ikke tæt	Se pkt. 5.5
	Udløsertap sidder fast i styreventil	Se pkt. 5.3/5.8
	Luft i hydrauliksystemet	1. Løft helt i top 2. Sænkes
A	Lav temperatur minusgrader	Se pkt. 5.1
B	Gaffelkonsol mangler justering	Se pkt. 5.9/5.10
C	Overtryksventil defekt	Se pkt. 5.3
D	Sænkemekanisme mangler justering	Se pkt. 5.8
E	Styrehjul ude af justering	Se pkt. 5.6
F	<p>Kan problemerne ikke afhjælpes via fejludbedringsnøglen...</p> <p>...kontakt da forhandleren!</p>	
G		
H		
I		
J		
K		
L		
M		

Periodiske serviceeftersyn

Det påkrævede serviceinterval er 1 gang pr. år, dog mindst for hver 250 drifttimer.

Eftersyn foretages på grundlag af blanket B280, og dokumenteres på blanket B284. Blanketter og tilhørende vejledning kan rekvireres hos din Logitrans forhandler.

Periodiske sikkerhedseftersyn

Sikkerhedseftersyn bør, hvis ikke lovkrav foreskriver andet, foretages af leverandøren eller anden sagkyndig mindst 1 gang pr. år.

Eftersyn foretages på grundlag af blanket B278, og dokumenteres på blanket B284. Blanketter og tilhørende vejledning kan rekvireres hos Deres Logitrans forhandler.

S 922

LF-LFS_MINI_L-DA
01012014