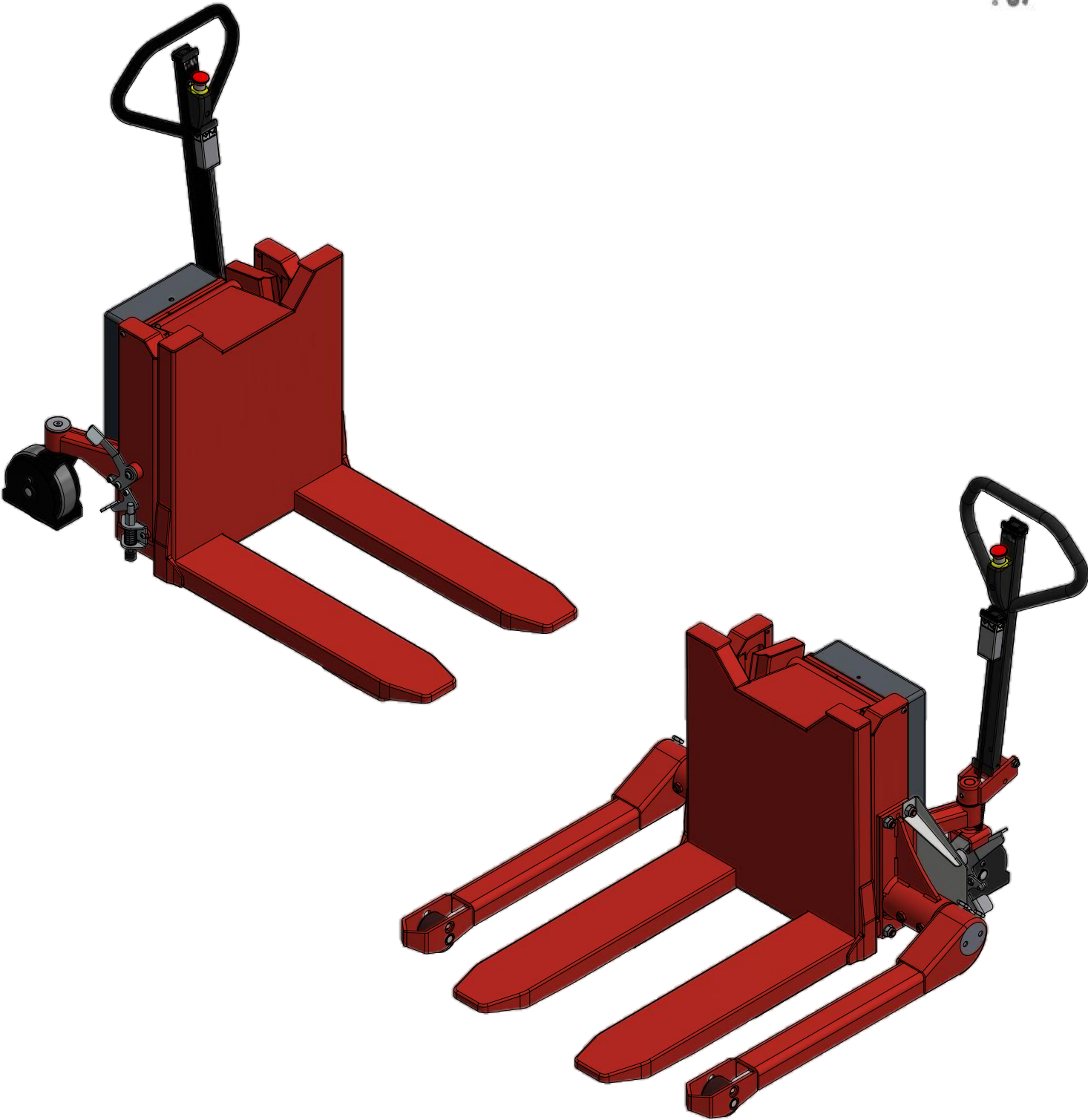
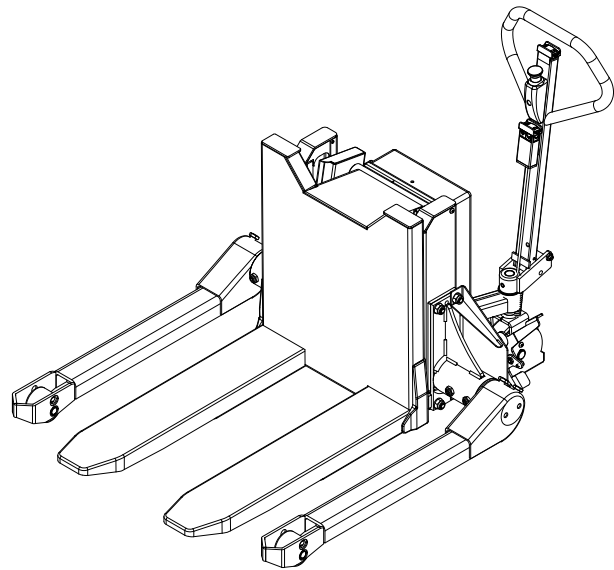
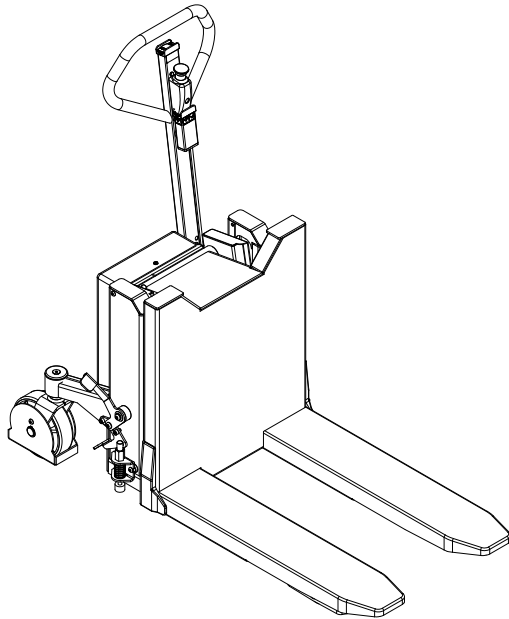


LT 1001 TE/TES RESERVEDELSLISTE





Indeks

LT 1001 TE Chassis	3
LT 1001 TES Chassis	6
LT 1001 TE/TES Hydrauliske dele.....	9
LT 1001 TE/TES Elektriske dele	12
LT 1001 TE/TES Håndtag.....	15

De rigtige reservedele fås hos forhandleren.

Ved bestilling oplyses:

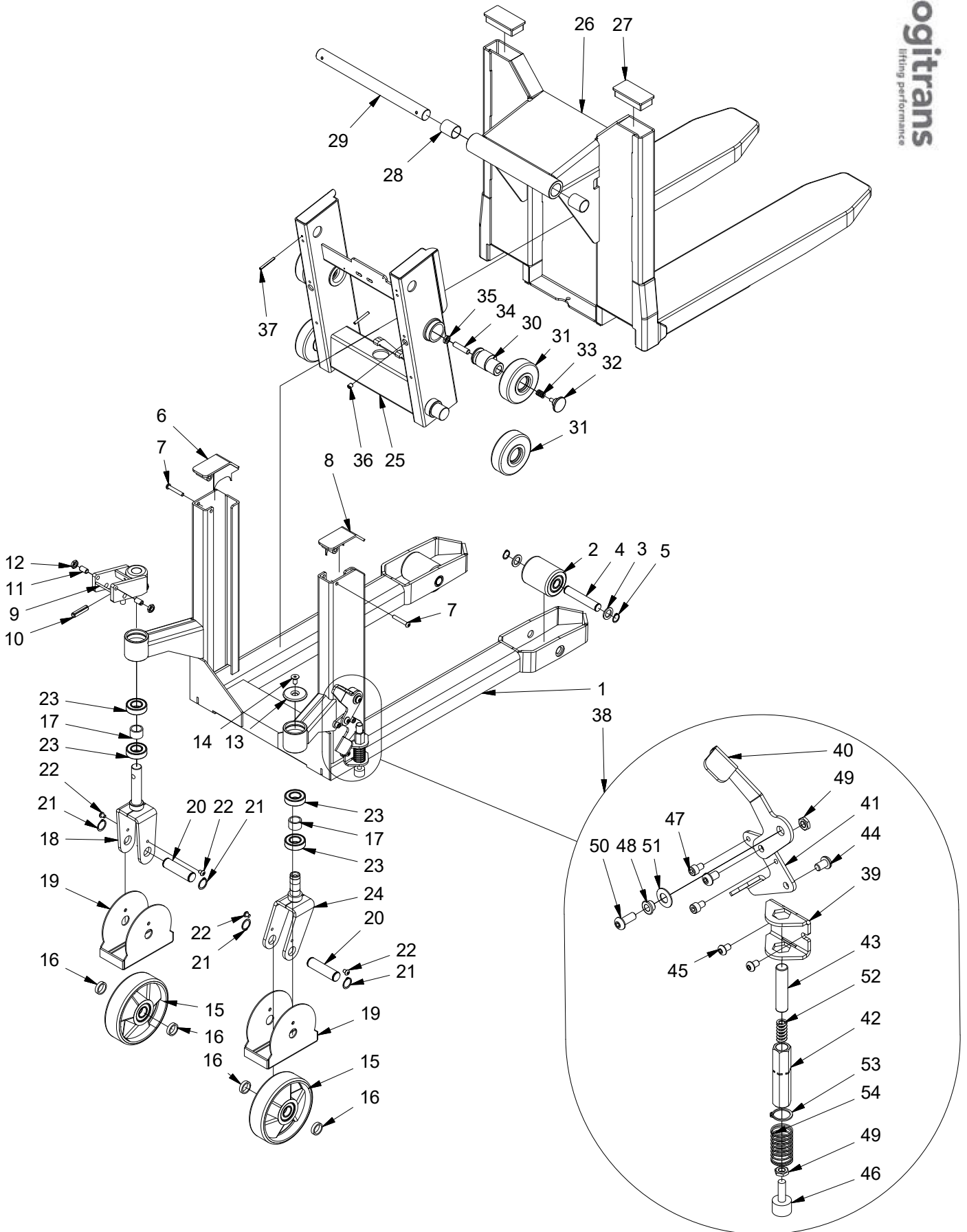
- Produktets serienummer
- Modelnummer
- Reservedelens nummer

Ved bestilling af dele noteret med "Flere farver", oplys da venligst en af følgende farvekoder ved at tilføje det til reservedelsnummeret:

- 1: RAL 2002 (Logitrans rød)
- 2: RAL 1028 (Gul)
- 3: Anden RAL farve
- 6: Sort

Eks. 425050-1 => 425050-1-1

LT 1001 TE-Chassis



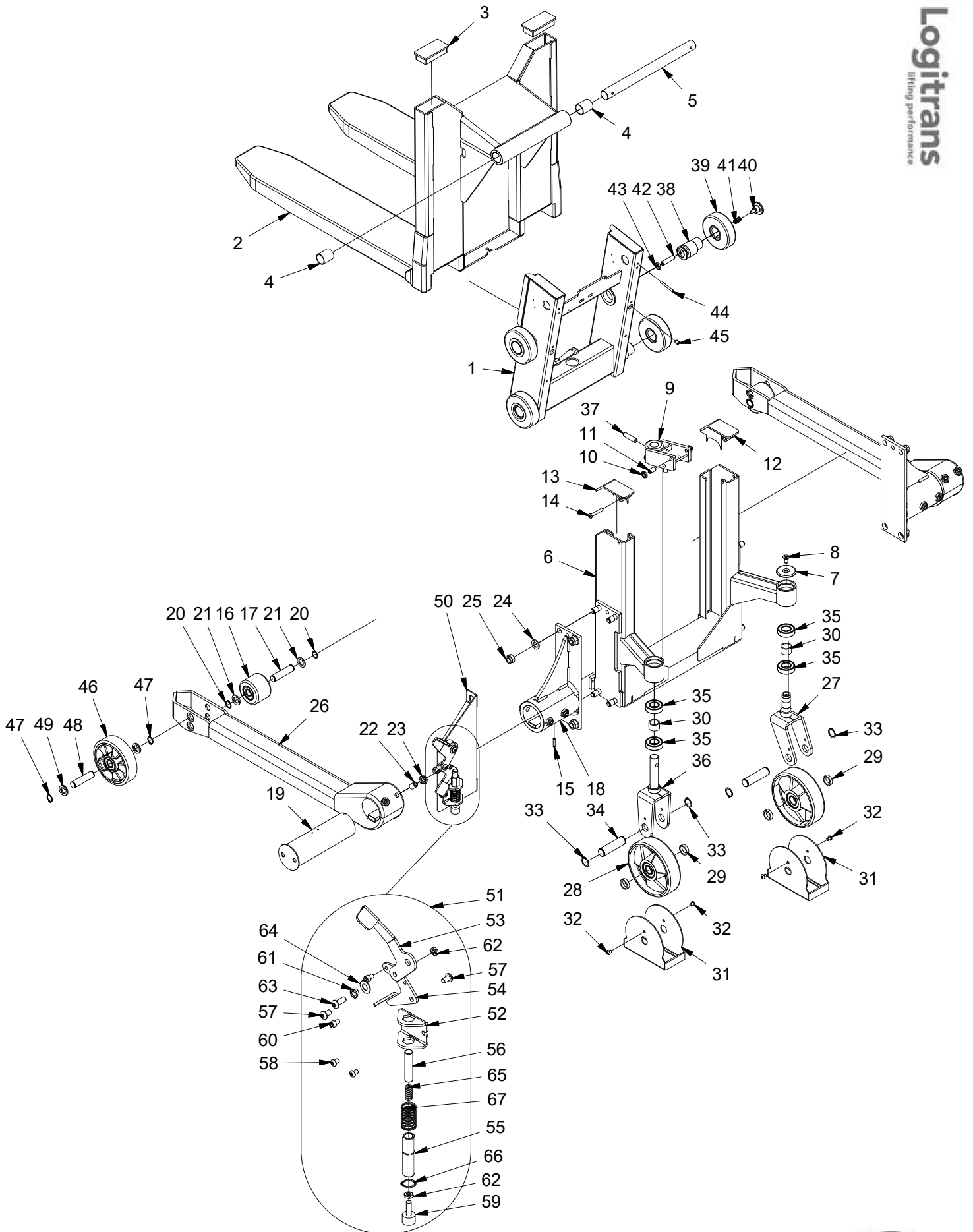
LT 1001 TE-Chassis

Pos.	Vare nr.	Antal	Beskrivelse	Bemærkning
1	410100-5	1	Chassis 560X800	Flere farver
2	403862L	2	Gaffelhjul Ø75 polyurethan	
3	400159	4	Skive	
4	401932	2	Hjulaksel	
5	933200	4	Låsering	
6	410008V	1	C-Profiltop Venstre	Flere farver
7	919850	2	Skrue	
8	410008H	1	C-Profiltop Højre	Flere farver
9	410108	1	Håndtagsstyr	Flere farver
10	931250	1	Rørstift	
11	919121	2	Kuglebolt	
12	920122	2	Kontramøtrik	
13	400624E	1	Afdækningskive	
14	911120	1	Skrue	
15	300060L	2	Styrehjul Polyurethan Ø180 M/L	
16	400618	4	Afstandsør styrehjul	
17	400647	2	Afstandsør hjulgaffel	
18	410107	1	Styrehjulsgaffel	Flere farver
19	420094	2	Fodbeskytter kpl. Ø180	
20	401484	2	Hjulaksel	
21	933250	4	Låsering	
22	919811	4	Skrue	
23	946253	4	Kugleleje	
24	400615	1	Svingbar hjulgaffel	Flere farver
25	410101	1	Logitilt-Mast	Flere farver
26	410106-5 410106-C	1	Tiltgaffel 560X800 Tiltgaffel 560x1150	Flere farver
27	993150	2	Dupsko	
28	948344	2	Bøsning	
29	410094	1	Tværsaksel	
30	404076	2	Excentrisk rulle	
31	404073K	4	Mastrulle Ø112 m/Glidebøsning	
32	420153	2	Slæbetap gaffelkonsol	
33	958144	2	Trykfjeder	
34	910250	2	Pinolskrue	
35	920122	2	Kontramøtrik	
36	910012	2	Pinolskrue	
37	931550	2	Rørstift	
38	410155	1	Parkeringsbremse kpl.	
39	410154	1	U-beslag NV 22	
40	410066	1	Bremsepedal	
41	410067	1	Udløserarm	
42	410152	1	Fjederrør NV22	
43	410153	1	Trykaksel	
44	919120	2	Skrue	
45	919812	2	Skrue	

LT 1001 TE-Chassis

Pos.	Vare nr.	Antal	Beskrivelse	Bemærkning
46	401097	1	Bremseklods M10x30	
47	912812	2	Skrue	
48	410071	1	Lejering	
49	920100	2	Kontramøtrik	
50	919021	1	Rh skrue	
51	957143	1	Tallerkenfjeder	
52	958140	1	Trykfjeder	
53	933242	1	Låsering	
54	958257	1	Trykfjeder	

LT 1001 TES-Chassis



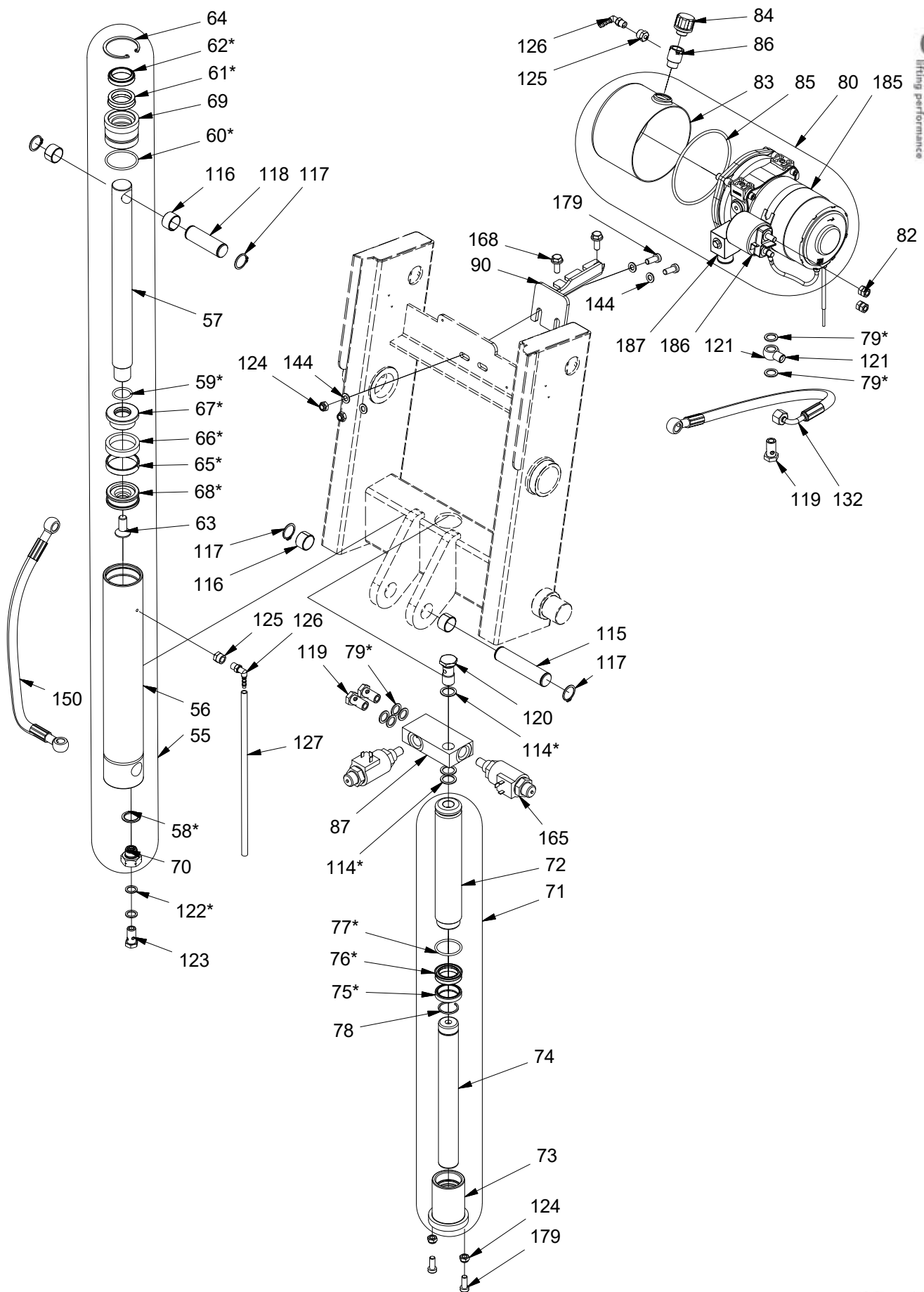
LT 1001 TES-Chassis

Pos.	Vare nr.	Antal	Beskrivelse	Bemærkning
1	410101	1	Logitilt-Mast	Flere farver
2	410106-5	1	Tiltgaffel 560X800	Flere farver
3	993150	2	Dupsko	
4	948344	2	Bøsning	
5	410094	1	Tværaksel	
6	410111	1	Chassis LT-E skræve	Flere farver
7	400624E	1	Afdækningsskive	
8	911120	1	Skrue	
9	410108	1	Håndtagsstyr	Flere farver
10	920120	2	Kontramøtrik	
11	919121	2	Kuglebolt	
12	410008H	1	C-Profiltop Højre	Flere farver
13	410008V	1	C-Profiltop Venstre	Flere farver
14	919850	2	Skrue	
15	932630	2	Kærvstift	
16	402504L	2	Gaffelhjul	
17	402846	2	Hjulaksel	
18	420290-1K 420291-1K	2	Skrævebenskonsol, kort Konsol f/skræveben, large	Flere farver
19	420267-1 420267-2 420267-3 420267-4	2	Mellemstykke 850-942 Mellemstykke 942-1124 Mellemstykke 1124-1306 Mellemstykke 1240-1422	
20	933200	4	Låsering	
21	400159	4	Skive	
22	910625	12	Pinolskrue	
23	920160	12	Kontramøtrik	
24	924016	8	Skive	
25	921161	8	Låsemøtrik	
26	420292-1 420292-2	2	Skræveben kort kpl. Skræveben mellem kpl.	Flere farver
27	400615	1	Svingbar hjulgaffel	Flere farver
28	300060L	2	Styrehjul Polyurethan Ø180 M/L	
29	400618	4	Afstandsør styrehjul	
30	400647	2	Afstandsør hjulgaffel	
31	420094	2	Fodbeskytter kpl. Ø180	
32	919811	4	Skrue	
33	933250	4	Låsering	
34	401484	2	Hjulaksel	
35	946253	4	Kugleleje	
36	410107	1	Styrehjulsgaffel	Flere farver
37	931250	1	Rørstift	
38	404076	2	Excentrisk rulle	
39	404073K	4	Mastrulle Ø112 m/Glidebøsning	
40	420153	2	Slæbetap gaffelkonsol	

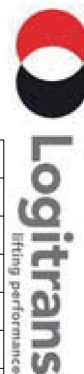
LT 1001 TES-Chassis

Pos.	Vare nr.	Antal	Beskrivelse	Bemærkning
41	958144	2	Trykfjeder	
42	910250	2	Pinolskrue	
43	920122	2	Kontramøtrik	
44	931550	2	Rørstift	
45	910012	2	Pinolskrue	
46	400757L	2	Styrehjul vulkoll.Ø150 m/lejer	
47	933200	4	Låsering	
48	402846	2	Hjulaksel	
49	400159	8	Skive	
50	403711	1	Bremseplade kpl	Flere farver
51	410155	1	Parkeringsbremse kpl.	
52	410154	1	U-beslag NV 22	
53	410066	1	Bremsepedal	
54	410067	1	Udløserarm	
55	410152	1	Fjederrør NV22	
56	410153	1	Trykaksel	
57	919120	2	Skruer	
58	919812	2	Skruer	
59	401097	1	Bremseklods M10x30	
60	912812	2	Skruer	
61	410071	1	Lejering	
62	920100	2	Kontramøtrik	
63	919021	1	Rh skrue	
64	957143	1	Tallerkenfjeder	
65	958140	1	Trykfjeder	
66	933242	1	Låsering	
67	958257	1	Trykfjeder	

LT 1001 TE/TES-Hydrauliske dele

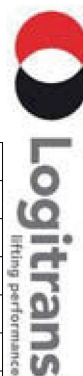


LT 1001 TE/TES-Hydrauliske dele



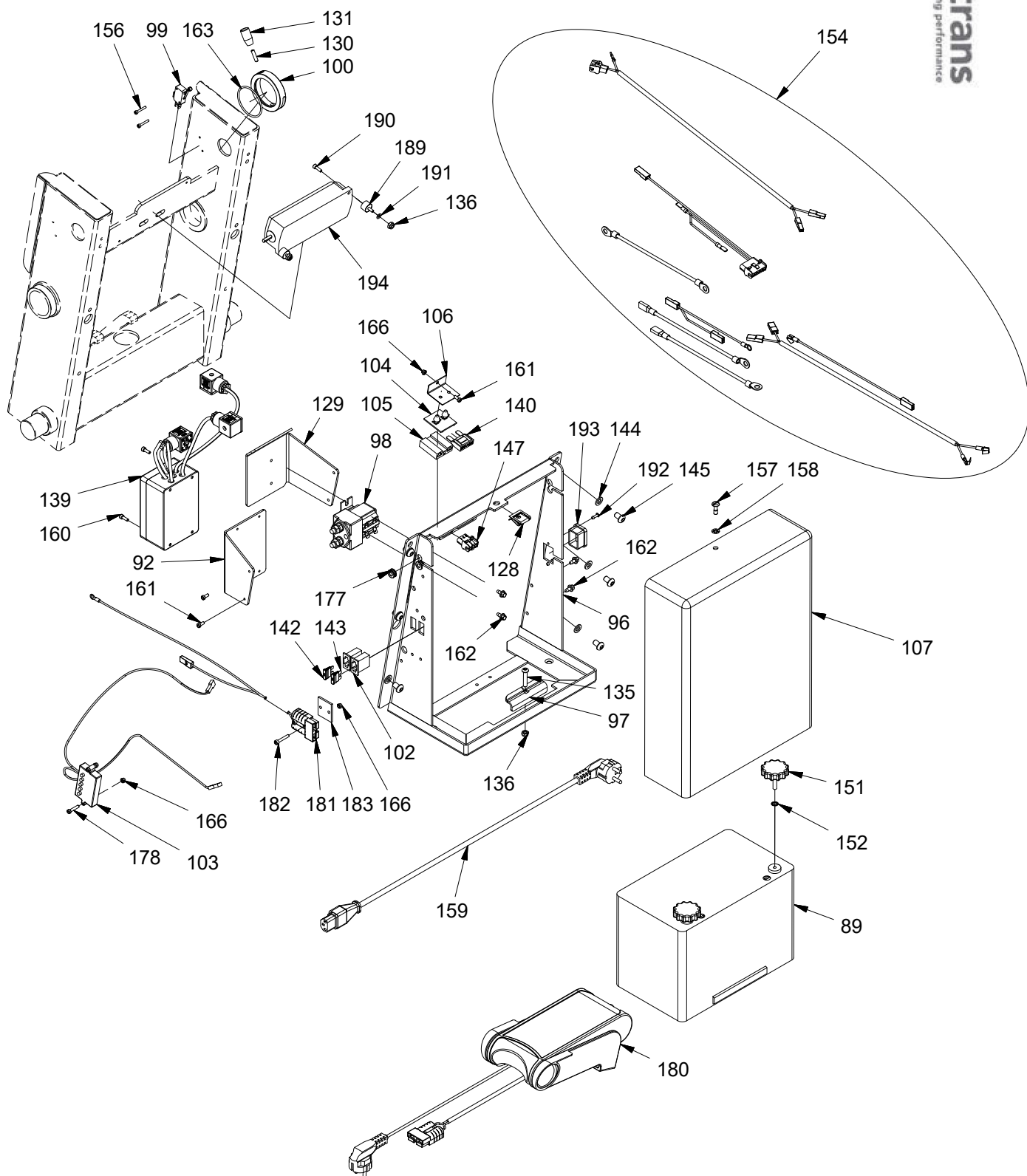
Pos.	Vare nr.	Antal	Beskrivelse	Bemærkning
55	181100	1	Vippecylinder kpl.	
56	410060E	1	Vippecylinderhus	
57	410011	1	Stempelstang	
58*	905207	1	Tætningsring	
59*	900240	1	O-ring	
60*	900440	1	O-ring	
61*	901301	1	Manchet	
62*	908300	1	Skrabering	
63	911231	1	Skruer	
64	934520	1	Låsering	
65*	909509	1	Guidering CN10	
66*	901380	1	U-Manchet	
67*	404539	1	Stempel part A	
68*	404540	1	Stempel part B	
69	400478E	1	Topstykke	
70	402350-2	1	Slangebrudsventil kpl.	
71	181200	1	Løftecylinder kpl.	
72	410061E	1	Løftecylinderhus	
73	410014E	1	Topstykke	
74	410015	1	Stempelstang	
75*	908300	1	Skrabering	
76*	901301	1	Manchet	
77*	900350	1	O-ring	
78	935232	1	Springring	
79*	905145	6	Kobberskive	
80	984750	1	Hy-Pumpe Kpl.Hpi 0.8 kW 3G	
82	922080	4	Møtrik	
83	984828	1	Oliebeholder kpl. 1.12 LT-TE	
84	984810	1	Påfyldningshætte	
85	984704	1	O-ring f. flange/tank	
86	410157	1	Overløbsnippelmuffe	
87	410086	1	Ventilblok	
90	410166	1	Beslag for motor	
114*	905180	3	Kobberskive	
115	410057	1	Bundaksel	
116	948221	4	Bøsning	
117	933220	4	Låsering	
118	410056	1	Topaksel	
119	971146	3	Banjobolt	
120	410085	1	Banjobolt	
121	971147	1	Banjounion	
122*	905143	2	Kobberskive	
123	971132	1	Banjobolt	
124	921080	4	Sikringsmøtrik	
125	973137	2	Nippelmuffe	

LT 1001 TE/TES-Hydrauliske dele

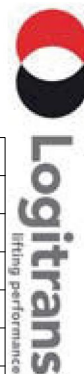


Pos.	Vare nr.	Antal	Beskrivelse	Bemærkning
126	975114	2	Vinkelnippel	
127	970904	1	Plastslange	
132	970918	1	Hy-Slange 380mm LTE	
144	924080	10	Skive	
150	970919	1	Hy-Slange 425mm LTE	
165	988004	2	Magnetventil	
168	916820	2	Skruer	
179	912820	4	Skruer	
185	984845	1	Motor 12V	
186	984805	1	Startkontakt 12V	
187	984802	1	Magnetventil 12V	
	890061	1	1 L Hydraulik olie Iso Vg 15	
	890065	1	5 L Hydraulikolie Iso Vg 15	
	180052	1	Pakningssæt kpl LTE	Alle *-mærkede dele indgår i kpl.

LT 1001 TE/TES-Elektriske dele



LT 1001 TE/TES-Elektriske dele



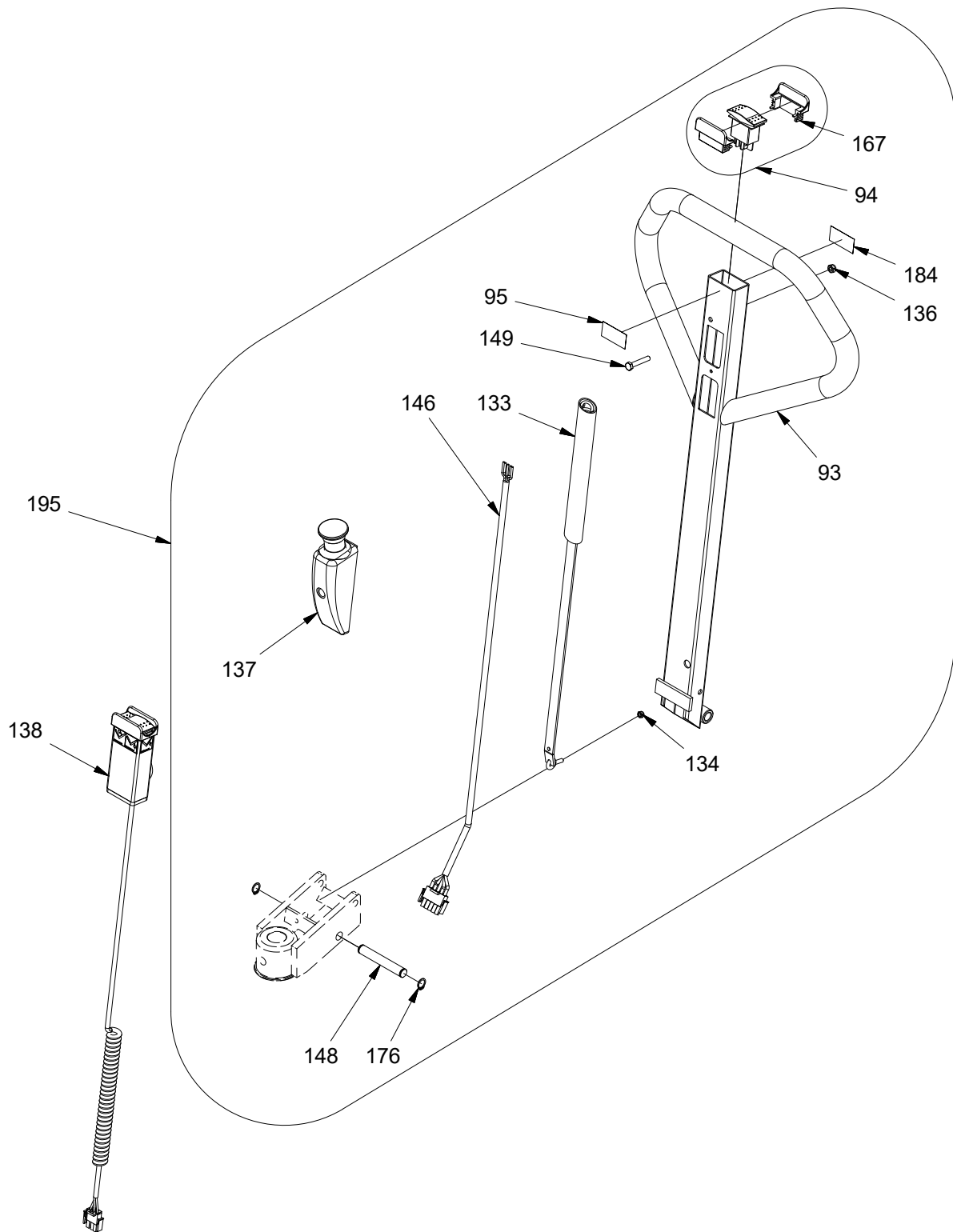
Pos.	Vare nr.	Antal	Beskrivelse	Bemærkning
89	986550	1	Batteri 12V 70 Ah/20h	
92	410095	1	Styreboksplade LTE	
96	410105	1	Batterikonsol	Flere farver
97	402336	1	Batteriholder	
98	982183	1	Relæ, 12V	
99	982261	1	Mikroomskifter m/rulle 16 Amp	
100	410168	1	Ring for stop	
102	982111	2	Sikringsholder	
103	986092	1	Batterimonitor	
104	982112-1	1	Monteringsplade	
105	982160-1	1	Sikringsholder	
106	410170	1	Monteringsplade	
107	410115S	1	Skærm glasfiber 3mm LTE	
128	990065	1	Clips til hængselslås	
129	410173	1	Relæplade	
130	910520	1	Pinolskrue	
131	995017	1	Greb	
135	919631	1	Skrue	
136	921060	4	Sikringsmøtrik	
139	160181	1	Styreboks kpl. LT	
140	982129	1	Sikring Maxi Fuse 100A	
142	982124	1	Sikring 10A	
143	982126	1	Sikring 20A	
144	924080	10	Skive	
145	919812	6	Skrue	
147	982003	1	Multistik hun	
151	986507	2	Fingerskrue f/batteri	
152	925060	2	Stjerneskrue	
154	160205	1	Kabelsæt kpl.	
156	912320	2	Ch Skrue	
157	990063	1	Hængselslås	
158	990064	1	Skive til hængselslås	
159	986125	1	Ladekabel	
160	917412	2	Skrue	
161	913410	3	Skrue	
162	916510	4	Skrue	
163	900502	1	O-ring	
166	921040	5	Låsemøtrik	
177	530022	2	Ledningsgennemføring	
178	913420	2	Skrue	

LT 1001 TE/TES-Elektriske dele



Pos.	Vare nr.	Antal	Beskrivelse	Bemærkning
180	986150	1	Lader ekstern 12V 8A 230V	
	986152	1	Lader ekstern 12V 8A 110V	
181	180000-1	1	Ladekabel	
182	912425	2	Skrue	
183	405239	1	Ladeklods	
189	995114	2	Vibrationsdæmper	
190	912412	2	Skrue	
191	924040	2	Skive	
192	990049	2	Popnitte	
193	9933525	1	Dupsko	
194	986159	1	Lader intern 12V/5A	

LT 1001 TE/TES-Håndtag



LT 1001 TE/TEs-Håndtag



Pos.	Vare nr.	Antal	Beskrivelse	Bemærkning
93	410165	1	Håndtag	
94	982075R	1	Vippekontakt sæt	
95	991017	1	Skilt op/ned >>For<<	
133	410174	1	Fjedertrækstang kpl.	
134	921050	1	Sikringsmøtrik	
136	921060	4	Sikringsmøtrik	
137	420191KR	1	Nødstop kpl.	
138	160084	1	Fjernbetjening kpl. LTE	
146	150001R-LT	1	Håndtagskabel	
148	400695	1	Tap	
149	915635	1	Stålbolt	
167	402356R	1	Knapholder, sæt	
176	933120	2	Låsering	
184	991018	1	Skilt ned/op >>Bag<<	
195	410165K	1	Håndtag kpl.	