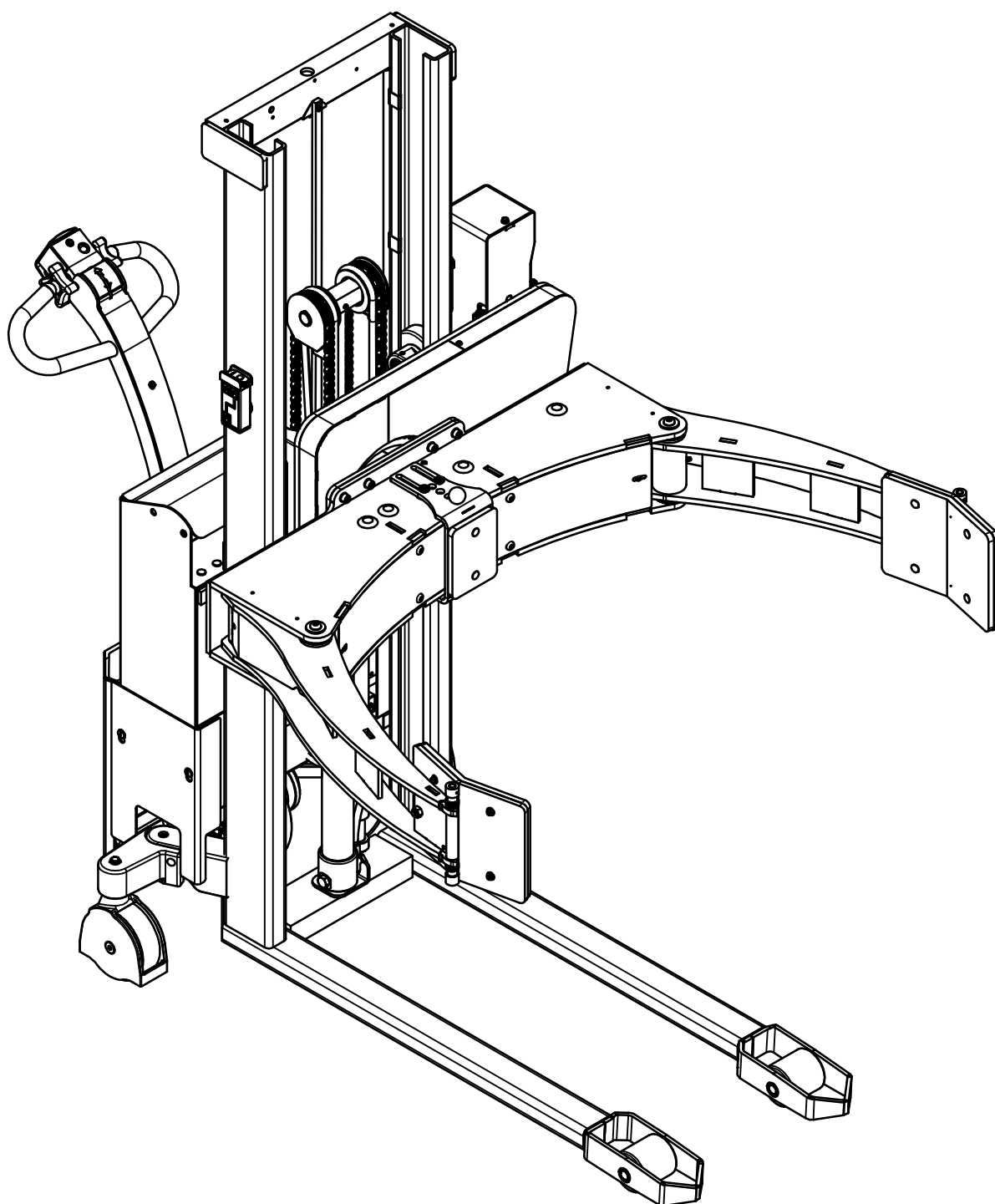
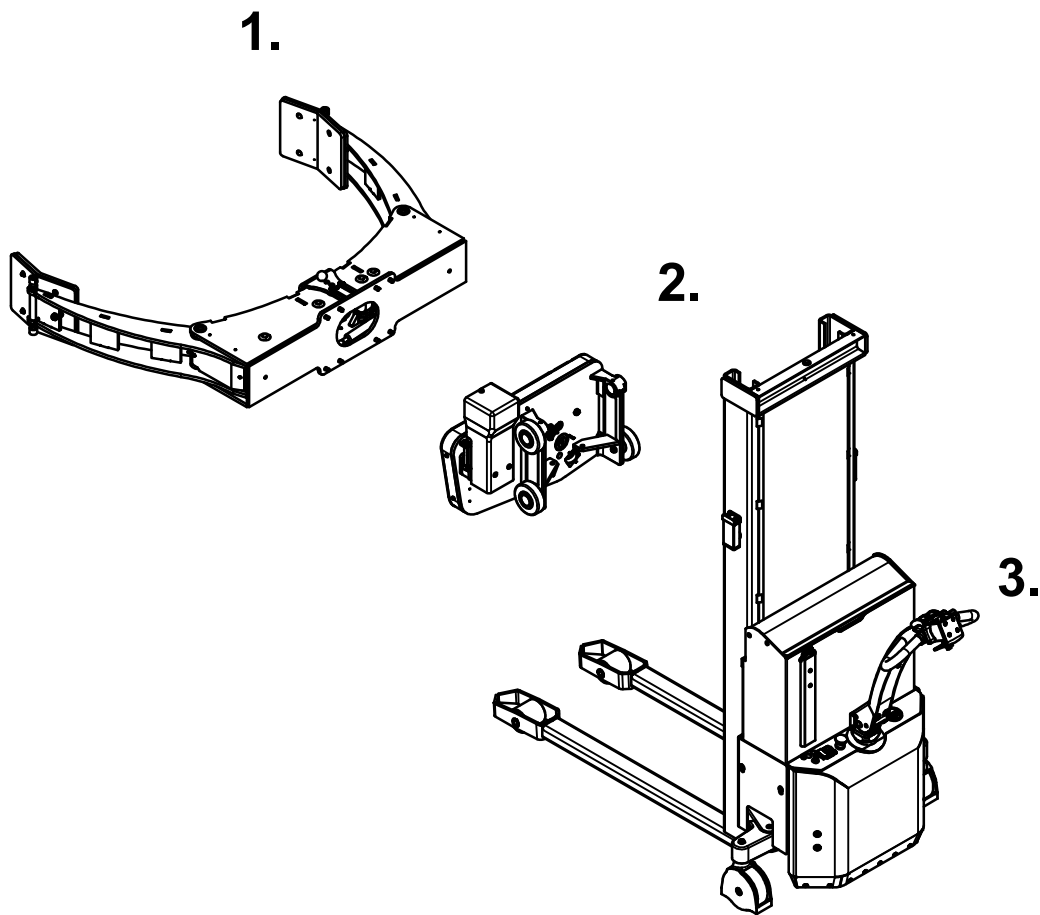


# SELFRRM / SELFRRM SELFRRRE / SELFRRRE Reservedelsliste

-Tillæg til SELF/SELS reservedelsliste





# Indeks

<b>1. Rullegriber.....</b>	<b>3</b>
<b>2. Rotator konsol.....</b>	<b>6</b>
2.1 Manuel.....	6
2.2 Elektrisk.....	8
<b>3. Dele på vogn.....</b>	<b>13</b>

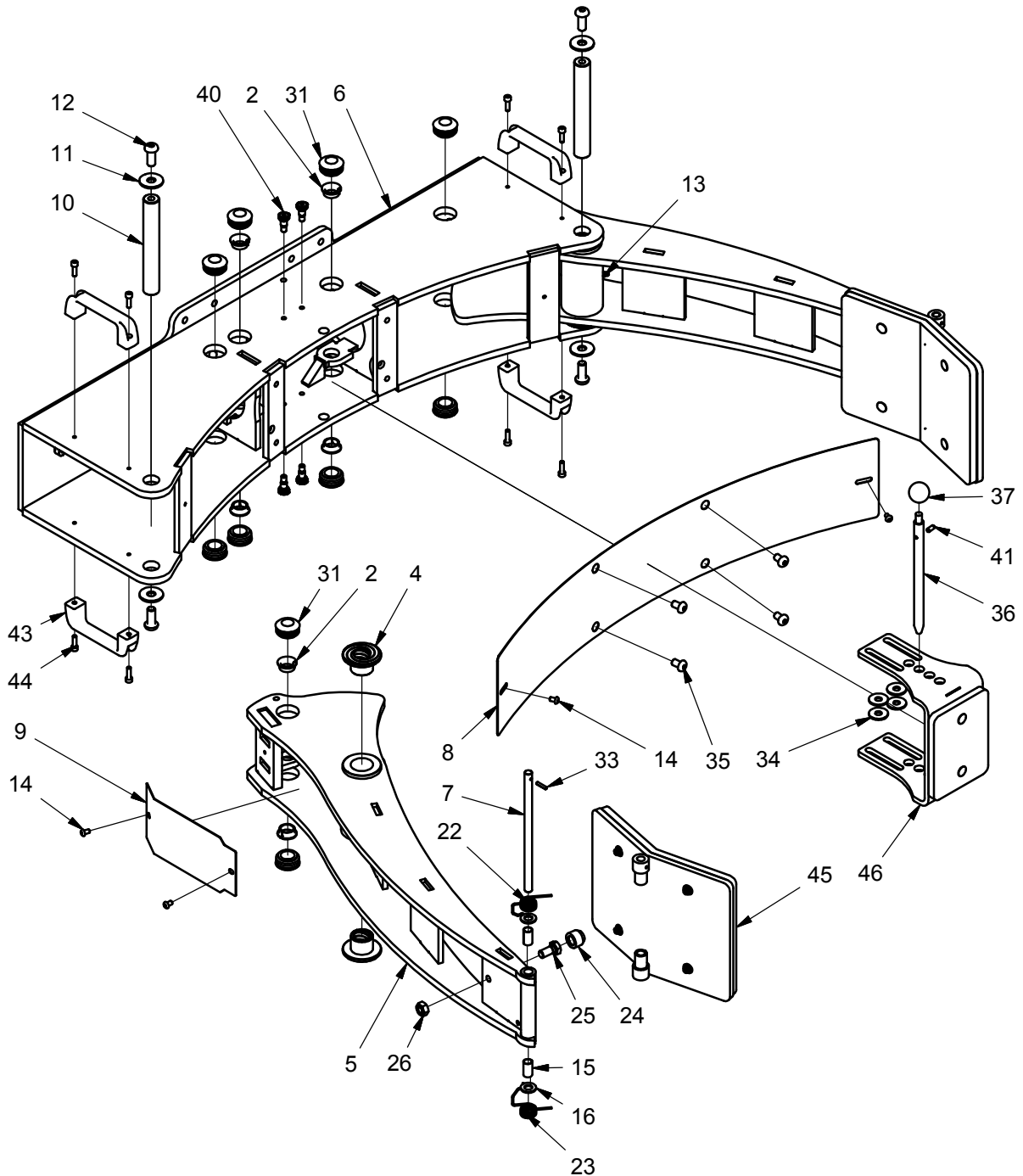
De rigtige reservedele fås hos forhandleren.  
Ved bestilling oplyses:

- Produktets serienummer
- Model nummer
- Reservedelens nummer

Ved bestilling af dele noteret med "Flere farver",  
oplys da venligst en af følgende farvekoder ved at  
tilføje det til reservedelsnummeret:

- 1: RAL 2002 (Logitrans rød)
  - 2: RAL 1028 (Gul)
  - 3: Anden RAL farve
  - 6: Sort
- Eks. 425050-1 => 425050-1-1

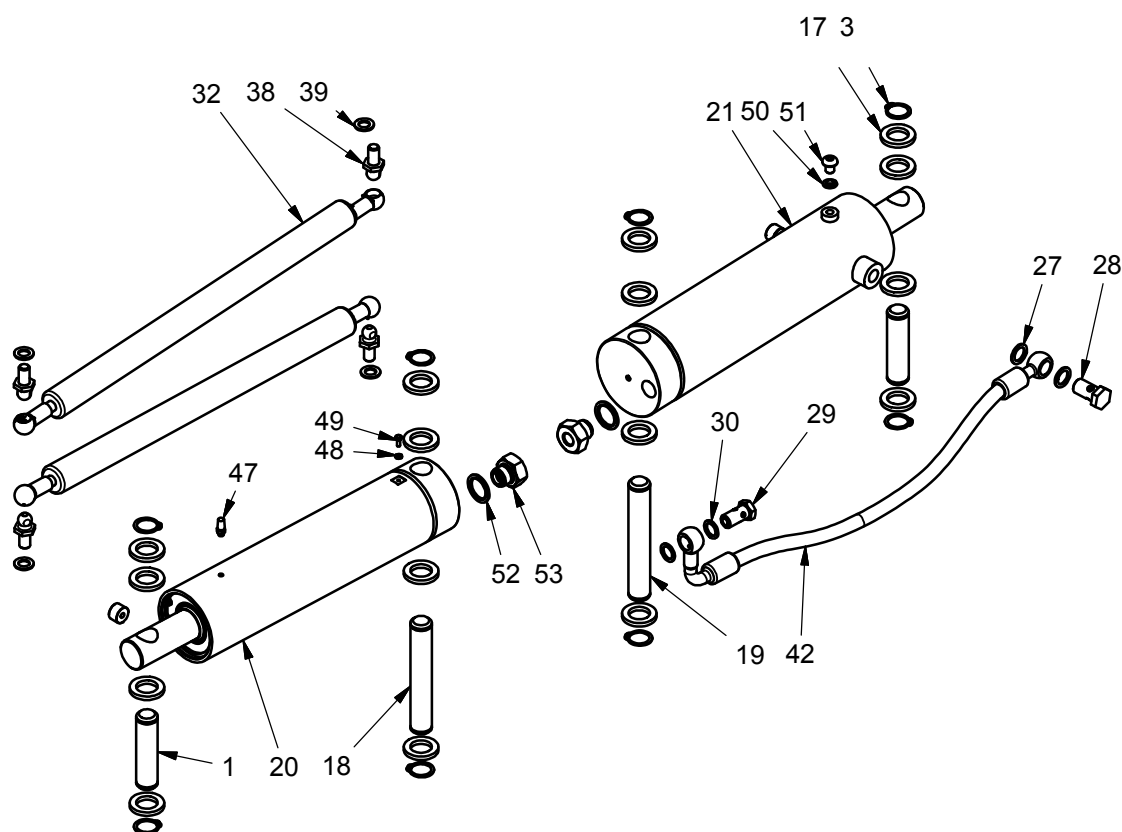
# Rullegriber



# Rullegriber

Pos.	Vare nr.	Antal	Beskrivelse	Bemærkning
2	404062	8	Bøsning	
4	445220	4	Bronze leje	
5	445200	2	Gribearm	Flere farver
6	445201	1	Gribekonsol	Flere farver
7	445225	2	Aksel	
8	445218	1	Afdækning front	Flere farver
9	445219	2	Afdækning side	Flere farver
10	445224	2	Aksel f/arm	
11	929130	4	Skive	
12	919230	4	Skrue	
13	990012	2	Smørenippel	
14	919610	6	Skrue	
15	948123	4	Bøsning	
16	924130	4	Skive	
22	445152	2	Returfjeder	
23	445153	2	Returfjeder	
24	999012	2	Gummihætte	
25	915225	2	Skrue	
26	922120	2	Møtrik	
31	993036	12	Dupsko	
34	924112	4	Skive	
35	919120	4	Skrue	
36	445244	1	Låsestift	
37	941310	1	Bakelitkugle	
40	919226E	4	Bolt	
41	910615	1	Fjedrende pinolskrue	
43	996120	4	Håndgreb	
44	912620	8	Skrue	
45	445202C	2	Gribeplade	Flere farver
46	445243C	1	Justerbar støtteplade	Flere farver

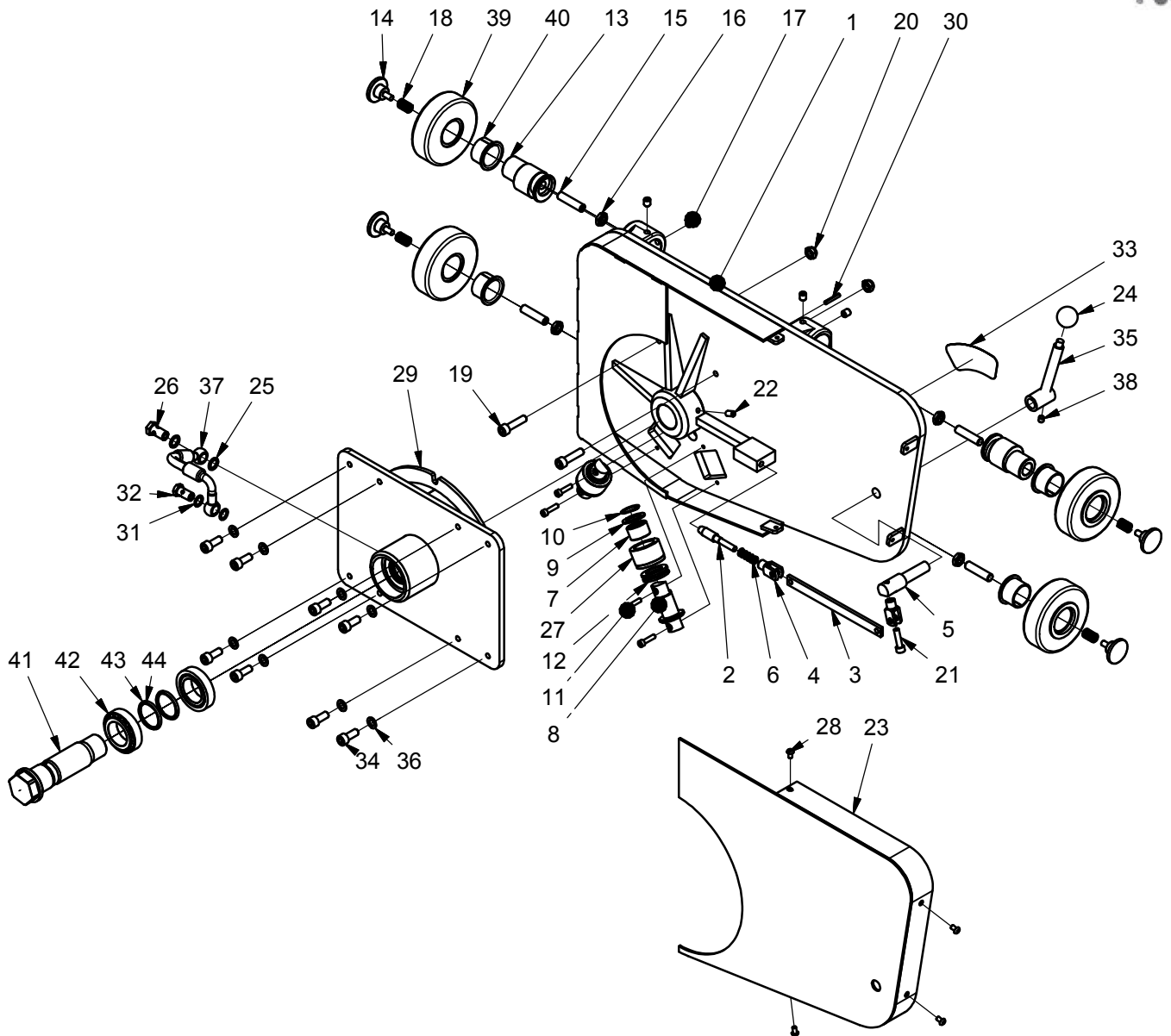
# Rullegriber



Pos.	Vare nr.	Antal	Beskrivelse	Bemærkning
1	445221	2	Monteringsaksel stempelstang	
3	933200	8	Låsering	
17	929203	16	Aksel skive	
18	445223	1	Cylinder monteringsaksel 2	
19	445222	1	Cylinder monteringsaksel 1	
20	445227RU	1	Slavecylinder	
21	445226RU	1	Primær-cylinder	
27	905145	2	Kobberskive	
28	971146	1	Banjobolt	
29	973015	1	Banjobolt	
30	905143	2	Kobberskive	
32	995140	2	Gas trækfjeder 1400N	
33	931420	2	Rørstift	
38	445245	4	Kuglebolt	
39	924101	4	Skive	
42	445112	1	Hydraulikslange	
47	966115	1	Lyddæmper	
48	905030	1	Tætningsring	
49	915308	1	Skruer	
50	905080	1	Tætningsring	
51	919811	1	Skruer	
52	905207	1	Tætningsring	
53	402786	1	Slangebrudsventilindsats EHS	

# Rotator konsol

## Manuel rotation



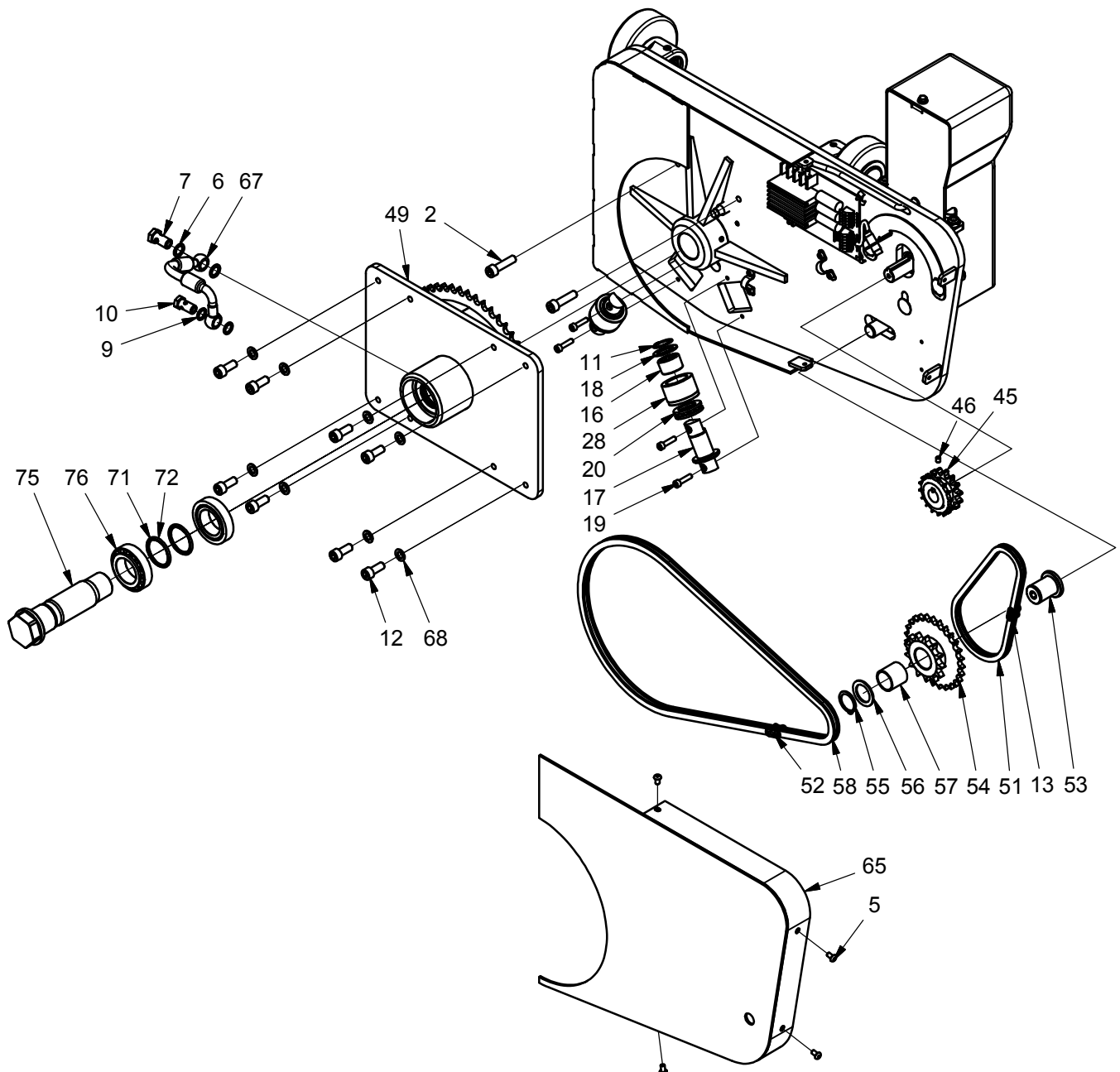
# Rotator konsol

## Manuel rotation

Pos.	Vare nr.	Antal	Beskrivelse	Bemærkning
1	445008	1	Rotator konsol	Flere farver
2	445017	1	Udløsertap	
3	445040	1	Udløserstang	
4	939008	2	Gaffelhoved	
5	445042	1	Udløseraksel	
6	958033	1	Fjeder	
7	949252	2	Rulleleje	
8	404256	2	Støtteaksel	
9	924250	2	Skive	
10	933250	2	Låsering	
11	912625	4	Skrue	
12	945025	2	Leje	
13	404076	2	Excentrisk rulle f/fjeder	
14	420153	4	Slæbetap gaffelkonsol	
15	910250	4	Pinolskrue	
16	920122	4	Kontramøtrik	
17	910012	4	Pinolskrue	
18	958144	4	Trykfjeder	
19	912140	2	Skrue	
20	921100	2	Sikringsmøtrik	
21	912830	1	Skrue	
22	910816	1	Pinolskrue	
23	445012	1	Afdækning	Flere farver
24	941310	1	Bakelitkugle	
25	905145	2	Kobberskive	
26	971146	1	Banjobolt	
27	445026	2	Støtterulle Ø45	
28	919610	4	Skrue	
29	445024	1	Hydraulik konsol	Flere farver
30	937530	1	Rørstift RF	
31	905143	2	Kobberskive	
32	973015	1	Banjobolt	
33	991264	1	Rotationsmærkat	
34	912125	8	Skrue	
35	445046	1	Håndtag f/udløseaksel	
36	924101	8	Skive	
37	445110	1	Hydraulikslange	
38	910808	1	Skrue	
39	404073	4	Mastrulle	
40	948314	4	Glidebøsning	
41	445025	1	Centeraksel	
42	945468	2	Kugleleje	
43	900425	2	O-ring	Skift sammen med 909400
44	909400	2	Rotationstætning	Skift sammen med 900425

# Rotator konsol

## Elektrisk rotation





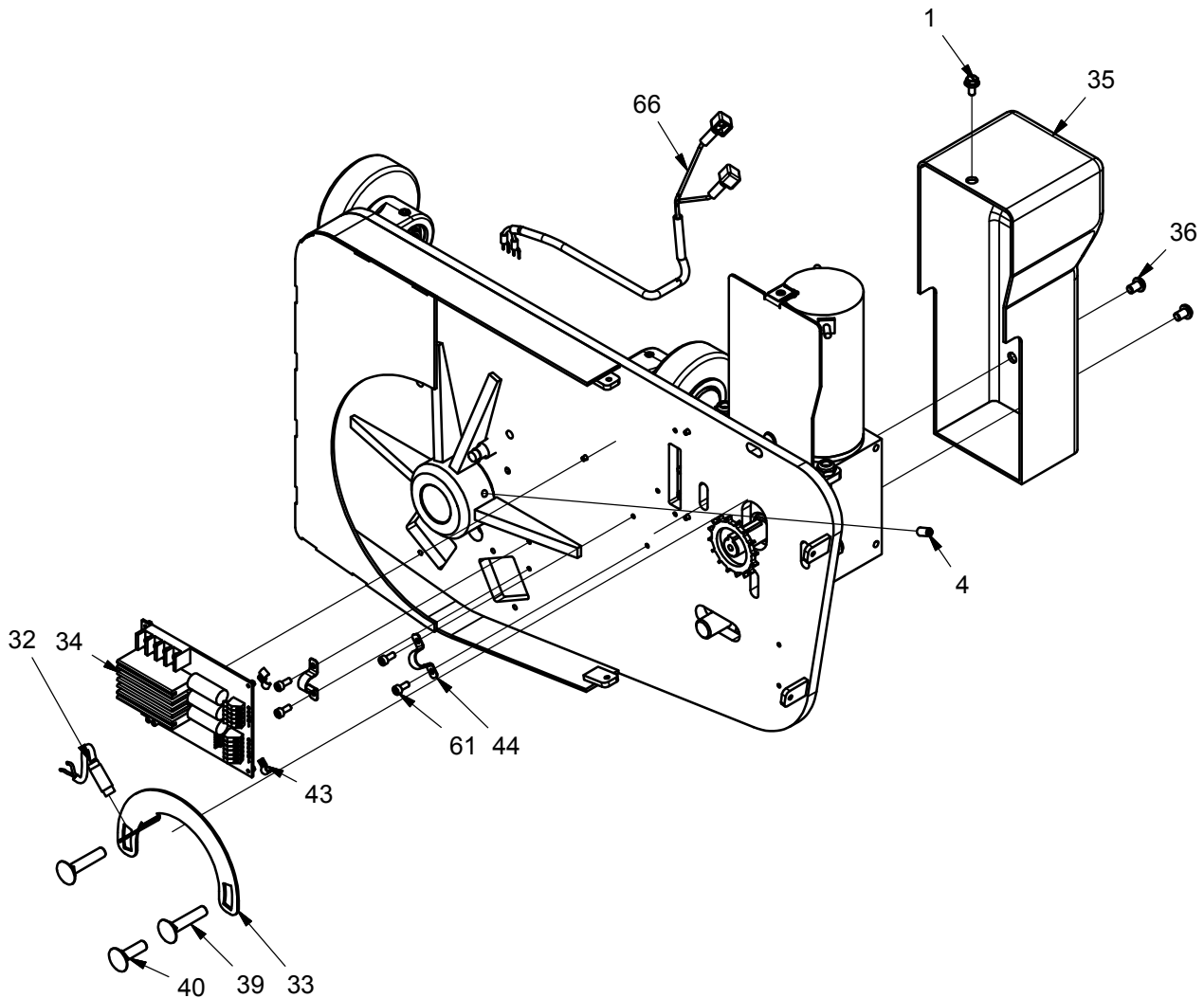
# Rotator konsol

## Elektrisk rotation

Pos.	Vare nr.	Antal	Beskrivelse	Bemærkning
2	912140	2	Skrue	
5	919610	4	Skrue	
6	905145	2	Kobberskive	
7	971146	1	Banjobolt	
9	905143	2	Kobberskive	
10	973015	1	Banjobolt	
11	933250	2	Låsering	
12	912125	8	Skrue	
13	951021	1	Kædesamler	
16	949252	2	Rulleleje	
17	404256	2	Støtteaksel	
18	924250	2	Skive	
19	912625	4	Skrue	
20	945025	2	Leje	
28	445026	2	Støtterulle Ø45	
45	445037	1	Kædehjul	
46	910608	1	Pinolskrue	
49	445023	1	Hydraulik konsol	Flere farver
51	403059	1	Kæde	
52	951042	1	Kædesamler	
53	404258	1	Kædehjulstap	
54	403040	1	Kædehjul	
55	933280	1	Låsering	
56	924280	1	Skive	
57	948313	1	Bøsning	
58	445038	1	Kæde	
65	445012	1	Afdækning	Flere farver
67	445110	1	Hydraulikslange	
68	924101	8	Skive	
71	909400	1	Rotationstætning	Skift sammen med 900425
72	900425	1	O-ring	Skift sammen med 909400
75	445025	1	Centeraksel	
76	945468	1	Kugleleje	

# Rotator konsol

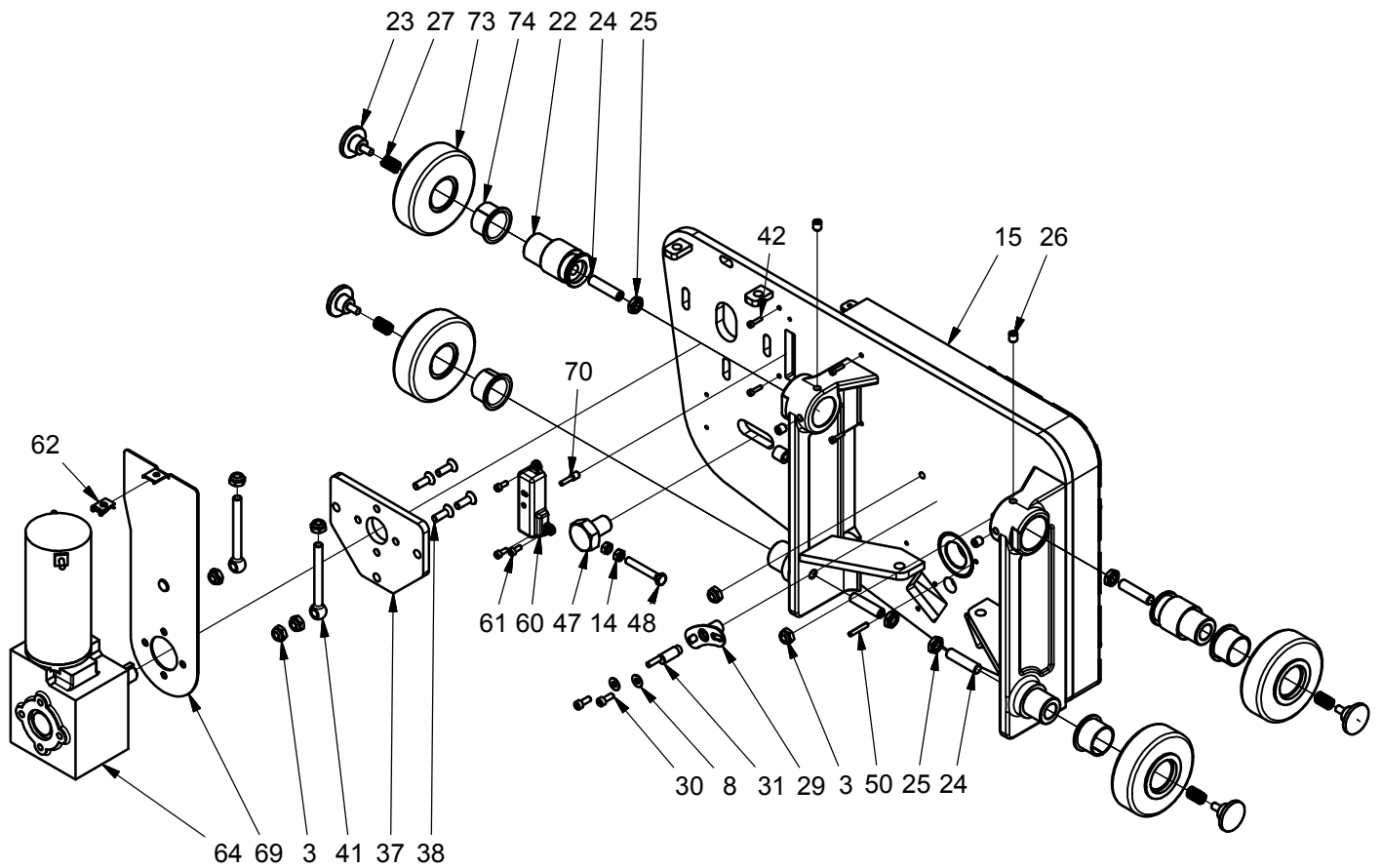
## Elektrisk rotation



Pos.	Vare nr.	Antal	Beskrivelse	Bemærkning
1	916612	1	Skrue	
4	910816	1	Pinolskrue	
32	985407	1	Induktiv føler	
33	404277	1	Holder f/afaster	
34	985405	1	Motorstyring	
35	404225	1	Motor afdækning	
36	919812	2	Skrue	
39	919151	2	Bolt	
40	919136	1	Bolt	
43	980204	3	Kabelholder	
44	989050	2	Kabelbøjle	
61	912512	7	Skrue	
66	150021	1	Kabel	

# Rotator konsol

## Elektrisk rotation

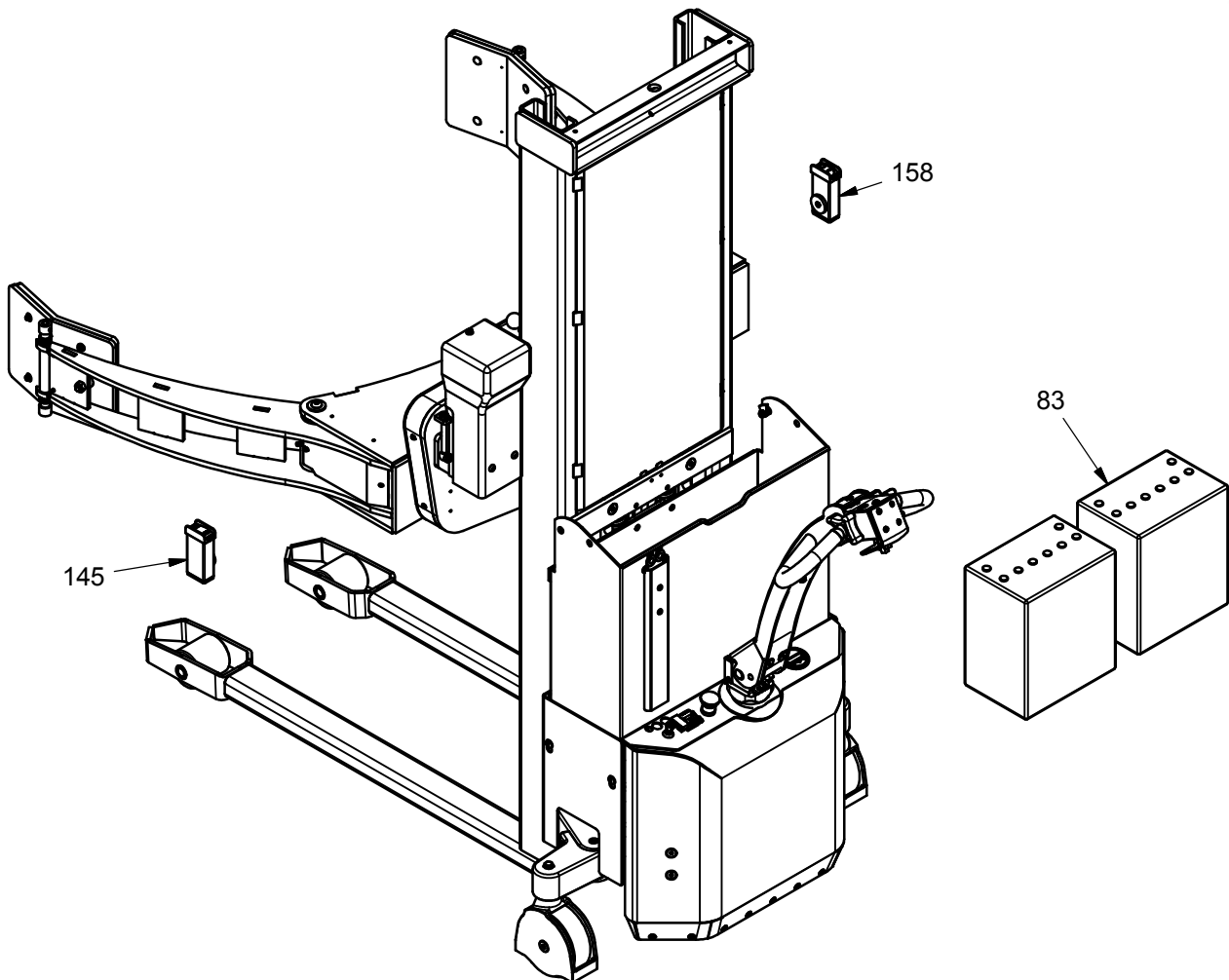


# Rotator konsol

## Elektrisk rotation

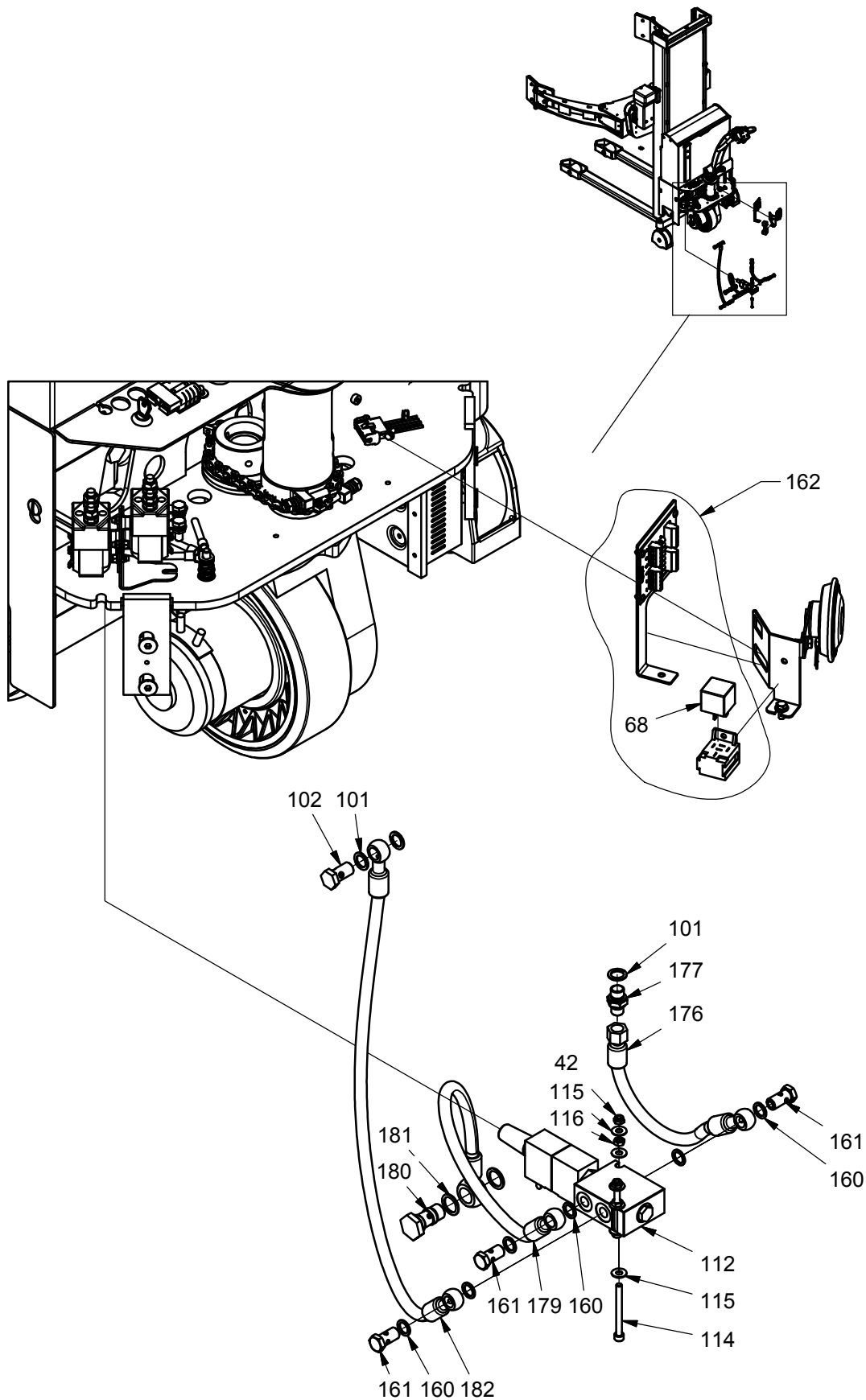
Pos.	Vare nr.	Antal	Beskrivelse	Bemærkning
3	921100	7	Sikringsmøtrik	
8	924060	2	Skive	
14	922080	2	Møtrik	
15	445005	1	Rotator konsol	Flere farver
22	404076	2	Excentrisk rulle f/fjeder	
23	420153	4	Slæbetap gaffelkonsol	
24	910250	4	Pinolskrue	
25	920122	4	Kontramøtrik	
26	910012	4	Pinolskrue	
27	958144	4	Trykfjeder	
29	445013	1	Sensor beslag	
30	912616	2	Skrue	
31	985407	1	Induktiv føler f/motorstyring	
37	403691	1	Flange	Flere farver
38	911825	4	Skrue	
41	919110	2	Øjebolt	
42	912416	4	Skrue	
47	404257	1	Kædehjulsbolt	
48	919855	1	Skrue	
50	937530	1	Rørstift RF	
60	445060	1	Afdækning	
61	912512	7	Skrue	
62	920062	1	Plademøtrik	
64	985260	1	Gearmotor 24V	
69	445055	1	Beskyttelses skærm	
70	445061	1	Afdækning	
73	404073	1	Mastrulle	
74	948314	1	Lejebøsning	

# Dele på vogn



Pos.	Vare nr.	Antal	Beskrivelse	Bemærkning
83	986520R	2	Batteri 12V 110 Ah/20h	
145	160186	1	Fjernbetjening rotation	
158	160950	1	Fjernbetjening klem	

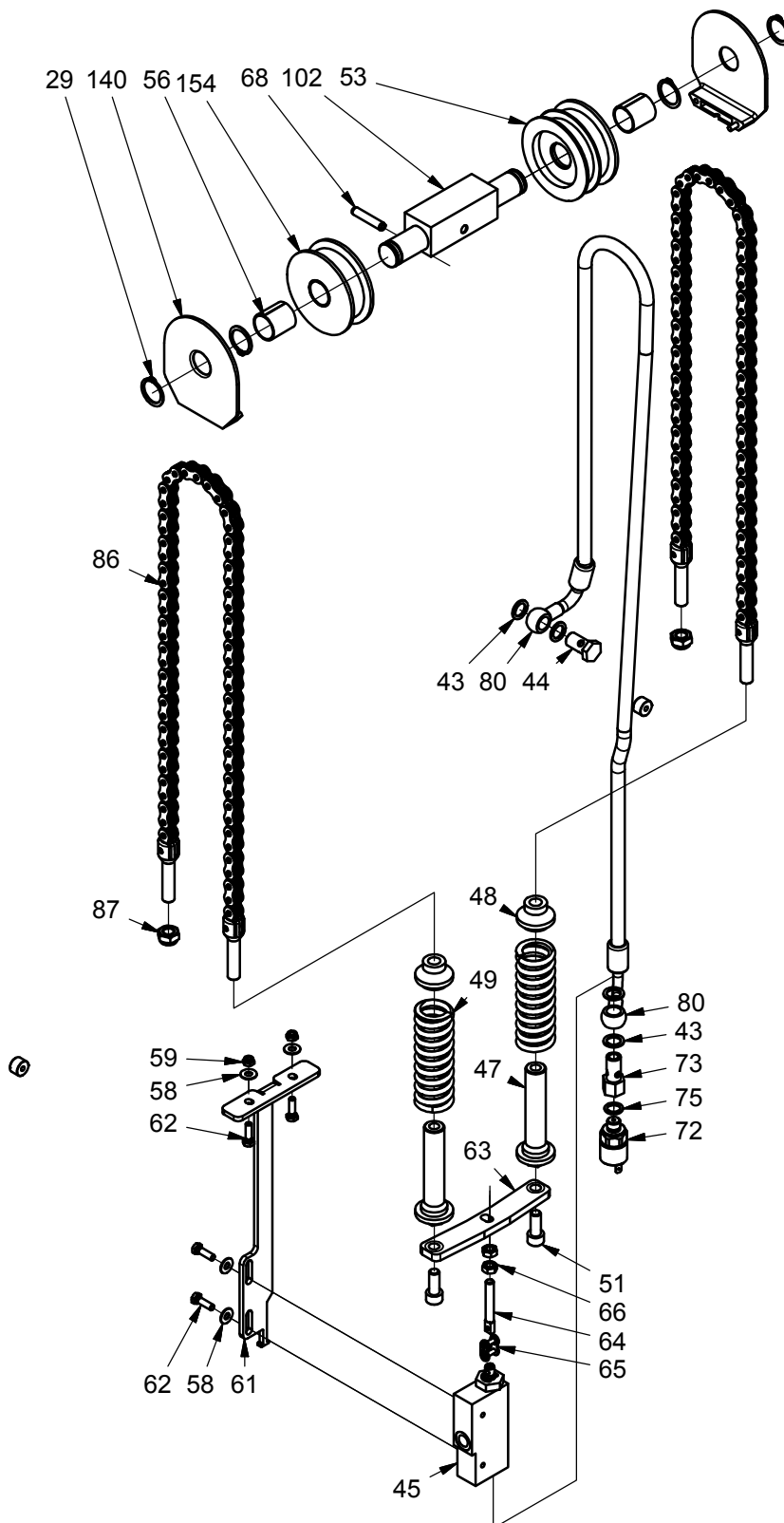
# Dele på vogn



# Dele på vogn

Pos.	Vare nr.	Antal	Beskrivelse	Bemærkning
42	921060	5	Sikringsmøtrik	
68	982178	1	Relæ 24V/20 Amp	
101	905145	9	Kobberskive	
102	971146	3	Banjobolt	
112	999033	1	Omskifter magnetventil	
114	912665	2	Bolt	
115	924060	14	Skive	
116	922060	2	Møtrik	
160	905143	9	Kobberskive	
161	973015	4	Banjobolt	
162	160181-3	1	Hydraulik controller	
176	445117	1	Hydraulikslange	
177	973117	1	Nippel	
179	445111	1	Hydraulikslange	
180	984843	1	Flow ventil	
181	905180	2	Kobberskive	
182	445116	1	Hydraulikslange	

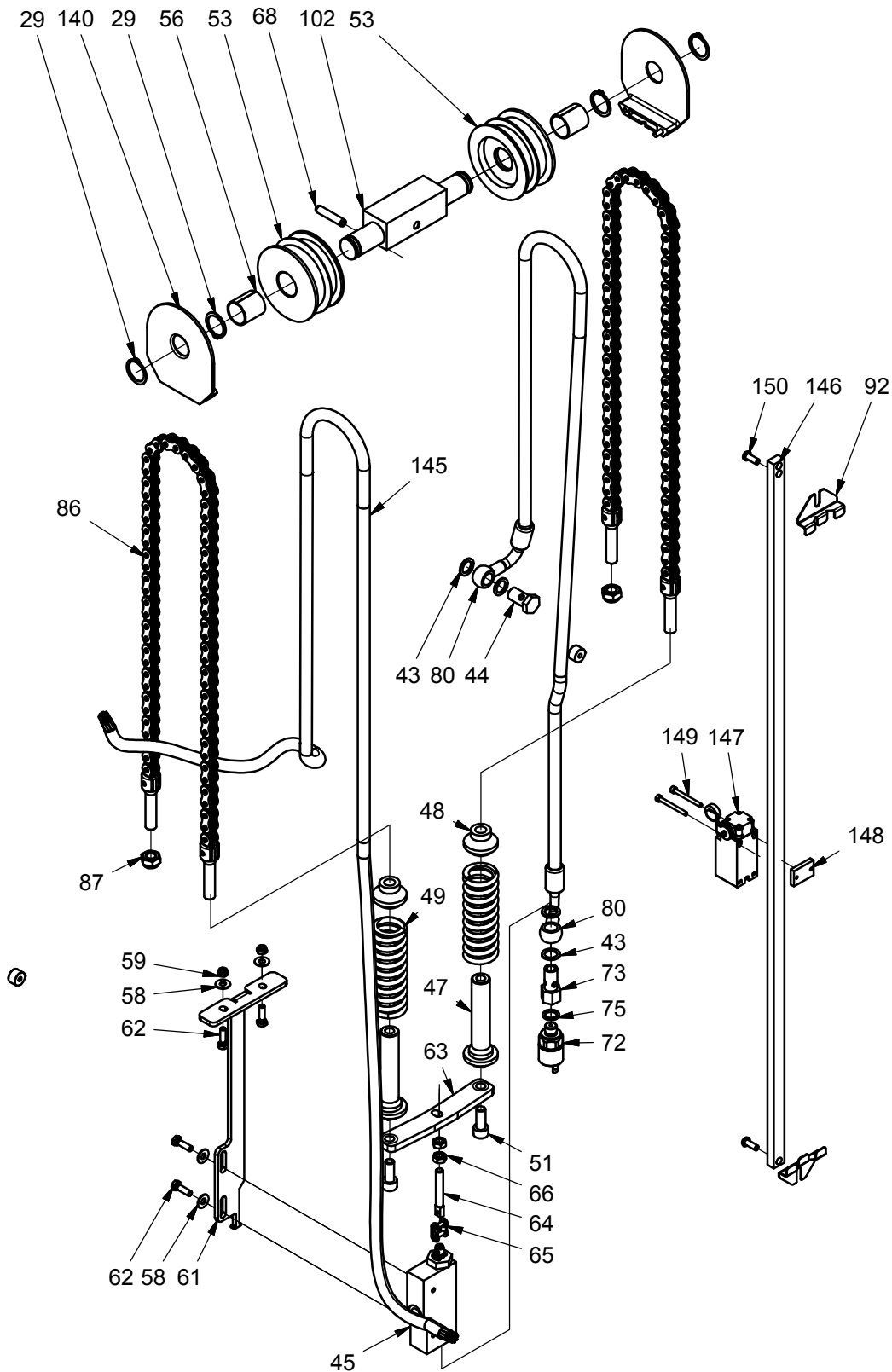
# Dele på vogn SELFRRM/SELSRRM





# Dele på vogn

## SELFRRRE/SELFSRRE



# Dele på vogn

Pos.	Vare nr.	Antal	Beskrivelse	Bemærkning
29	933250	6	Låsering	
43	905145	9	Kobberskive	
44	971146	3	Banjobolt	
45	445101	1	Sikkerhedsstopventil	
47	445050	2	Aksel f/fjeder	
48	445051	2	Base f/fjeder	
49	958110	2	Fjeder	
51	912125	10	Skrue	
53	403031	2	Kæde/Ledningsrulle	
56	404063	2	Bøsning f/kæderulle	
58	924060	15	Skive	
59	921060	4	Sikringsmøtrik	
61	445139	1	Ventil beslag	
62	915620	4	Sætskrue	
63	445149	1	Tværstykke	
64	400605	1	Kædestrammer	
65	951021	2	Kædesamler	
66	922080	4	Møtrik	
68	931840	1	Rørstift	
72	988012	1	Pressostat	
73	430059	1	Banjobolt TS	
75	905143	11	Kobberskive	
80	445114	1	Hydraulikslange	
86	402704	2	Løftkæde	
87	921120	2	Sikringsmøtrik	
92	404458	2	Top clips sikkerhedsafskærmnin	
102	404146	1	Tværstykke	
140	402263	2	Beskyttelsesskærm f/kæderulle	
145	981211	1	Kabel	
146	420192-4	1	Beslag top-/bundstop 1600	
147	982228	1	Afbryder 2NO (920-1200)	
148	420159	1	Bespænding f/switch	
149	912440	2	Skrue	
150	919617	2	Skrue	
154	404064	1	Kæderulle	