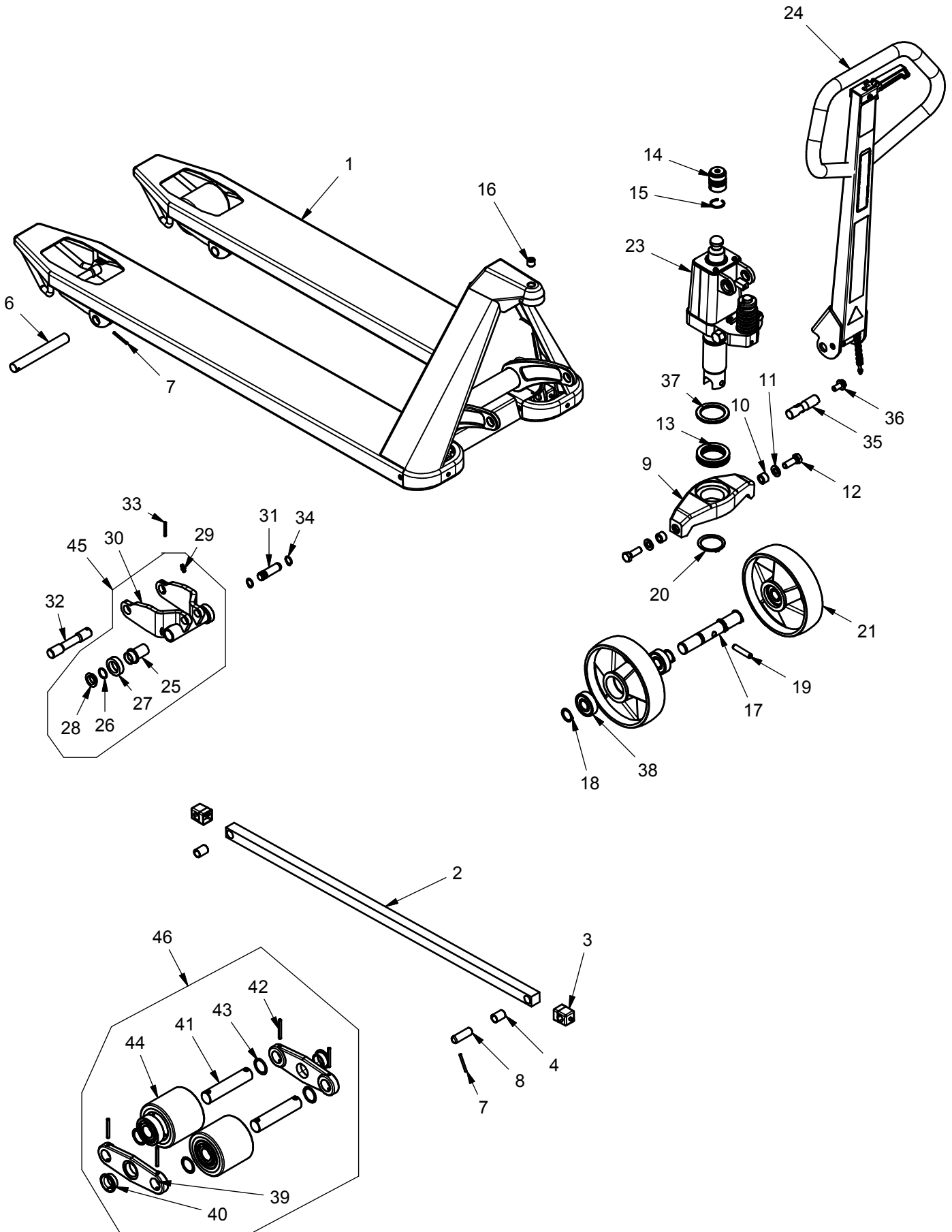


Panther 3072 & 3082 - Chassis

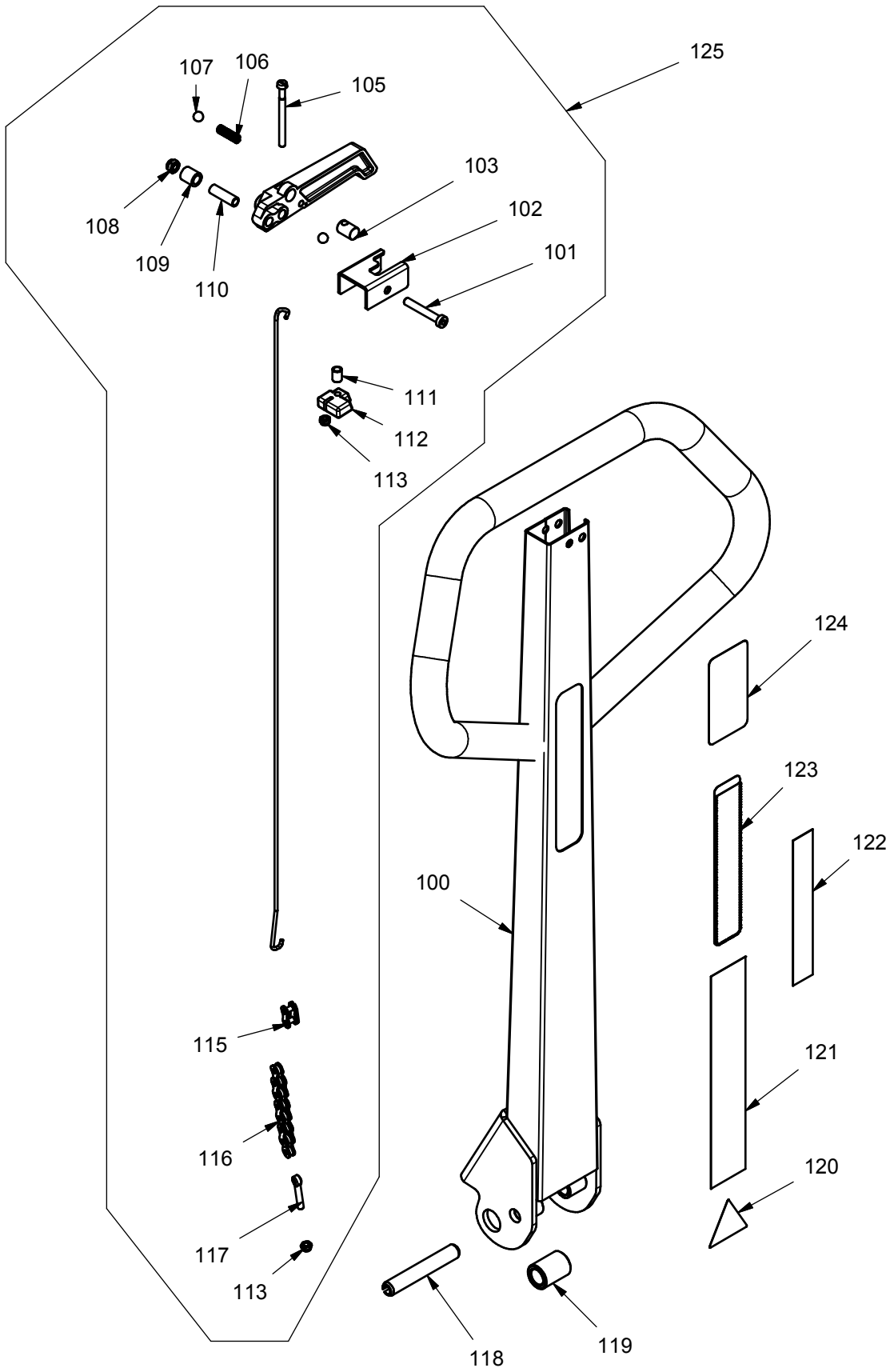


Spare Parts List		Panther		3072 / 3082 - Chassis		01-10-12	1/2
Pos.	Part no.	Benævnelse	Description	Benennung	Pcs.		
1	415233-1	Chassis 308X 520x1140	Chassis 308X 520x1140	Chassis 308X 520x1140	1		
	415234-1	Chassis 307X 520x1140	Chassis 307X 520x1140	Chassis 307X 520x1140			
	415235-1	Chassis 308X 680x1140	Chassis 308X 680x1140	Chassis 308X 680x1140			
	415236-1	Chassis 307X 680x1140	Chassis 307X 680x1140	Chassis 307X 680x1140			
2	415106-1	Trykstang 1140 Panther	Push rod 1140 Panther	Druckstange 1140 Panther	2		
3	415122	Tætning f/trykstang	Tightening f/push rod	Dichtung f/Druckstange	4		
4	948201	Bøsning	Bushing Ø16x25	Buchse	4		
6	400131	Hjulgaffelaksel	Fork axle	Achse für Radgabel	2		
7	931440	Rørstift	Straight Pin Ø4x40 Iso 8752	Rohrstift	8		
8	415114	Trykstang aksel vip.arm	Push rod axle lifting arm	Achse für Druckstange	2		
9	415109	RAL9005 Travers	Thrust plate RAL9005	Druckplatte	1		
10	400027	Bøsning	Bushing	Buchse	2		
11	924130	Skive	Washer	Scheibe	2		
12	915235	Sætskrue	Screw	Schraube	2		
13	945050	Trykleje	Thrust bearing	Drucklager	1		
14	415204	Kuglesæde 85 mm	Ball socket 85 mm	Kugelfassung 85 mm	1		
	415205	Kuglesæde 75 mm	Ball socket 75 mm	Kugelfassung 75 mm			
15	935232	Springring	Spring ring	Spring Ring	1		
16	910616	Pinolskrue	Pointed screw	Reitstockschrube	1		
17	415024	Styrehjulsaksel	Steering wheel axle	Lenkradachse	1		
18	933250	Låsering	Circlip f/shaft Ø25 Din 471	Schliessring	4		
19	931150	Rørstift	Straight Pin Ø10x50 Iso 8752	Rohrstift	4		
20	933500	Låsering	Circlip	Schliessring	1		
21	300046L	Styrehjul nylon Ø200 m/lejer	Steering wheel nyl Ø200 w/bear	Lenkrad Nylon M/Lager	2		
	403863L	Styrehjul Ø200L polyurethan	Steering wheel Ø200 Poly. (L)	Lenkrolle Ø200 Poly (L)			
	300047L	Styrehjul Ø200 vulkollan M/L	Steer. wheel Ø200 vulk.w/bea.	Lenkrad Ø200 Vulk. m/Lagern			
	300051D	Styrehjul Ø200 stål	Steering wheel Ø200 steel	Lenkrad Ø200 Stahl			
	300050L	Styrehjul Ø200L gummi	Steer. wheel Ø200L rubber	Lenkrad Ø200 Gummi m/Lager			
23	101065	Pumpe 3000 kg	Pump 3000 kg	Pumpe 3000 kg	1		
	101085	Pumpe kpl. Panther3082 m/håndt	Pump cpl. Panth3082 with handl	Pumpe Kpl. Panth3082 m/Deichs			
24	415195G	Håndtag kpl.	Handle cpl.	Deichsel Kpl.	1		
25	415120	Bøsning	Bushing 23.4x20.4x49 Panther	Buchse	4		
26	900202	O-ring	O-ring	O-Ring	4		
27	415126	Rulle Ø32 stål	Roll Ø32 steel	Rolle Ø32 Stahl	4		
	415127	Rulle Ø40 plast	Roll Ø40 plastic	Rolle Ø40 Plastik			
28	415121	Bøsning	Bushing 23.4x20.4x6.8 Panther	Buchse	4		
29	990012	Smørenippel	Lubricator nipple	Schmiernippel	2		
30	415355	Hjulgaffel svejst R9005	Wheel fork, welded R9005	Radgabel, geschweisst R9005	2		
31	415356	Aksel trykstang hjulgaffel	Axle pushrod wheel fork	Achse f/Druckstange Radgabel	2		
32	415353	Hjulgaffel aksel	Wheel fork axle	Radgabel Achse	2		
33	931435	Rørstift	Straight Pin Ø4x36 Iso 8752	Rohrstift	2		
34	933160	Låsering	Locking ring	Schliessring	4		
35	415206	Håndtagsaksel	Handle axle	Deichsel	1		
36	916120	Skrue M10x20	Hex Screw flan M10x20	Schraube M10x20	1		
37	415118	Afstandsring	Distance ring	Abstandsring	1		
	Kun 3072						

Spare Parts List Panther 3072 / 3082 - Chassis 01-10-12 2/2

Pos.	Part no.	Benævnelse	Description	Benennung	Pcs.
38	946243	Kugleleje	Ball bearing 6204 2Rs	Kugellager	4
39	404060	Beslag	Tandem bracket	Beschlag	2
40	404062	Bøsning	Bushing with flange	Buchse	2
41	400162	Tandemaksel	Tandem axle	Achse für Tandem	2
42	931435	Rørstift	Straight Pin Ø4x36 Iso 8752	Rohrstift	4
43	929200	Bølgeskive	Wave Washer Ø27xØ21x0.3	Scheibe	4
44	404003L	Tandemhjul Ø75 Nylon sort m/l	Tandem wheels Ø75 Nylon b. m/b	Tandem Ø75 Nylon schwarz m/L	2
	404004L	Tandem Ø75 Poly. m/lejer	Tandem Ø75 poly with bearing	Tandem Ø75 Poly. m/Lager	
	404005L	Tandemhjul Ø75 Vulk. m/lejer	Tand. wheel Ø75 vul with bear.	Tandemrollen Ø75 Vulk. m/Lager	
	404006L	Tandem Ø75 stål m/lejer	Tandem Ø75 steel with bearing	Tandem Ø75 Stahl m/Lager	
	400164L	Tandemhjul nylon Ø85X68	Tandem wheel nylon Ø85X68	Tandemrolle, Nylon Ø85X68	2
	403861L	Tandemhjul Ø85 poly. m/l	Tandem wheel, Ø85 poly. w/b	Tandemrolle, Ø85 Poly. m/l	
	400165L	Tandemhjul Ø85 vulkollan m/l	Tandem wheels Ø85 vulk w/b	Tandemrolle, Ø85 Vulkol. m/L	
	400172L	Tandemhjul stål Ø85x68 m/lejer	Tand.wheel/steelØ85x68 bearing	Tandemrollen StahlØ85x68 Lager	
45	415355K75	Hjulgaffel kpl. 75 mm	Wheel fork cpl. 75mm	Radgabel Kpl. 75 mm	2
	415355K85	Hjulgaffel kpl. 85 mm	Wheel fork cpl. 85mm	Radgabel Kpl. 85 mm	
46	404007	Tandem kpl. Ø75 nylon	Tandem cpl. Ø75 nylon	Tandem Kpl. Ø75 Nylon	1
	404008	Tandem kpl. Ø75, polyurethan	Tandem cpl. Ø75, polyurethan	Tandem Kpl. Ø75, Polyurethan	
	404009	Tandem kpl. Ø75, vulkollan	Tandem cpl. Ø75, vulkollan	Tandem Kpl. Ø75, Vulkollan	
	404010	Tandem kpl. Ø75, stål	Tandem cpl. Ø75, steel	Tandem Kpl. Ø75, Stahl	
	300043	Tandem kpl. Ø85 nylon	Tandem cpl. Ø85 Nylon	Tandem, Kpl. Ø85 Nylon	1
	403864	Tandem kpl. Ø85 polyurethan	Tandem cpl. Ø85 polyurethane	Tandem Kpl. Ø85 Polyureth.	
	300044S	Tandem Kpl Vulkollan	Tandem Cpl Vulkollan	Tandem Kpl Vulkollan	
	300172	Tandem kpl. Ø85 stål	Tandem cpl. Ø85 steel	Tandem Kpl. Ø85 Stahl	

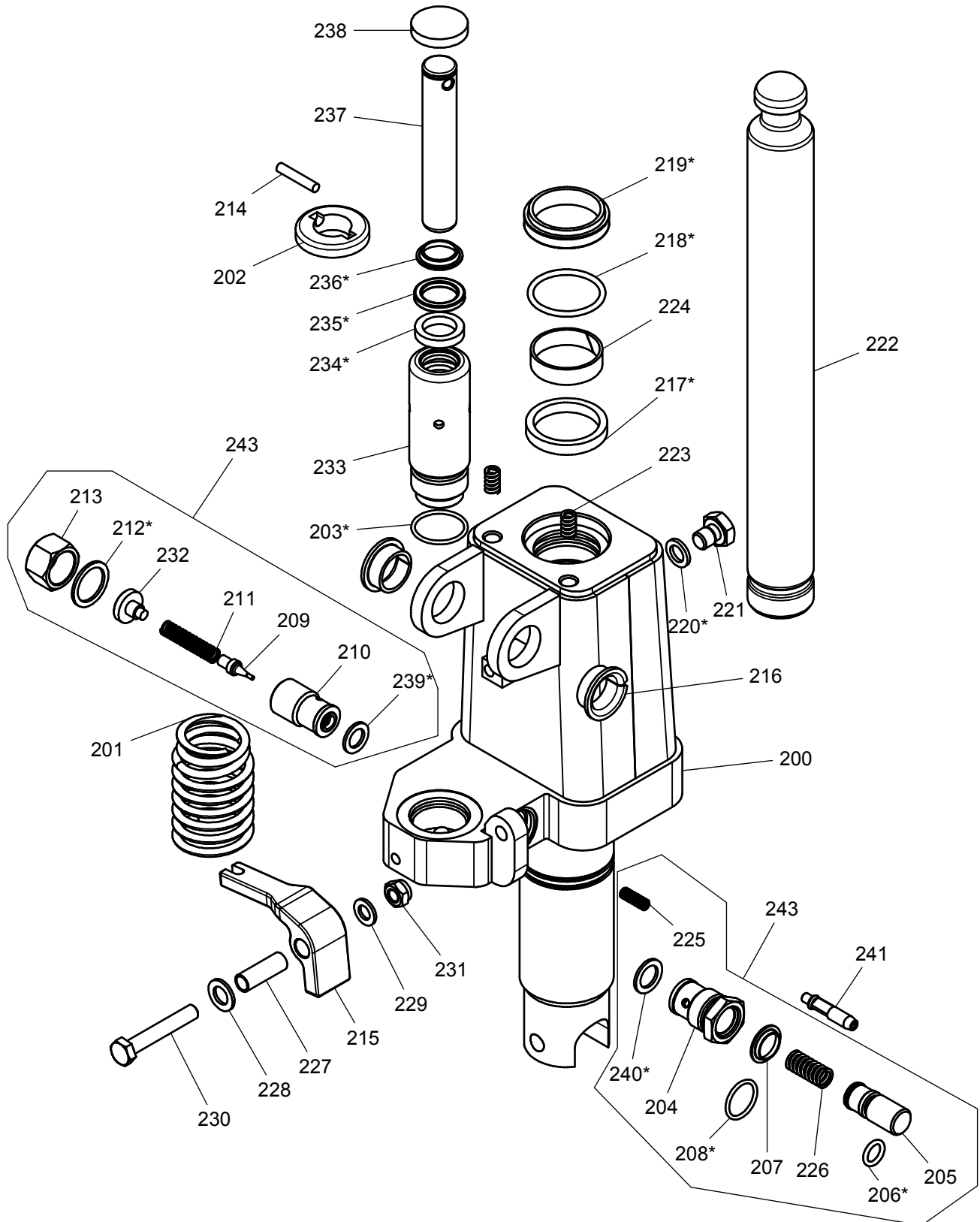
Panther handle



Spare Parts List**Panther Handle****26-09-12**

Pos.		Benævnelse	Description	Benennung	Pcs.
100	415087	Håndtag	Handle f/Panther	Deichsel	1
101	912641	Skrue	Ch Screw M6X40 Din 7984	Schraube	1
102	404461	Top til håndtag	Top for handle	Top f/Deichsel	1
103	415269	Tap, aluminium	Pin, aluminium	Zapfen Aluminium	1
105	913560	Skrue	Screw	Schraube	1
106	958122	Trykfjeder	Spring	Druckfeder	1
107	941008	Kugle	Ball Ø5/16" G28	Kugel	2
108	921060	Sikringsmøtrik	Lock nut M6 Din 985	Gegenmutter	1
109	404481	Top til håndtag	Top for handle	Top f/Deichsel	1
110	415311	Bøsning for udløserhåndtag	Bushing for release handle	Buchse für Auslöse-Deichsel	1
111	400119	Afstandsør	Spacer pipe	Abstandrohr	1
112	415059	Justeringsbrik	Adjusting piece	Justierungsstift	1
113	921050	Sikringsmøtrik	Lock nut M5 Din 985	Gegenmutter	2
115	951001	Kædesamler	Chain connector 1/2x1/8"	Kettensammler	1
116	951009	Kæde	Chain 081 1/2x1/8" DIN 8187	Kette	1
117	404483	Øjeskrue	Eyescrew	Augenschraube	1
118	931280	Rørstift	Straight Pin Ø12x80 Iso 8752	Rohrstift	1
119	415083	Håndtagsrulle	Roll f/handle	Rolle für Deichsel	1
120	991087	Advarselstrekant	Warning triangle	Warndreieck	1
121	991132	Panther streamer til håndtag	Panther Streamer for handle	Panther Streamer für Deichsel	1
122	991155	Håndtagskarton	Handle cardboard	Deichselkarton	1
123	899106	Plastlomme f/håndtag	Plastic pocket f/handle	Tasche f/Deichsel	1
124	991130	Udløsermærkat	Sticker	Aufkleber	1
125	415250K	Udløserstang Komplet	Release lever complete	Auslösestange Kpl. mit allen	1

Panther pump - 3072, 3082



Spare Parts List		Panther	Pump 3000 kg	02-11-12	
Pos.	Part no.	Benævnelse	Description	Benennung	Pcs.
200	415370	Pumpe Panther svejst	Pump Panther welded	Pumpe Panther geschweisst	1
201	958430	Trykfjeder	Spring D4,5 Di:34 Lo:134	Druckfeder	1
202	415284	Fjederskive	Spring washer	Federscheibe	1
203*	900262	O-ring	O-ring	O-Ring	1
204	404444	Ventilhus sikr.ventil HL 1006	Valve house safe.valve HL 1006	Ventilgehäu Sichventil HL 1006	1
205	415011	Udløsertap	Release indicator	Druckstift	1
206*	900102	O-ring	O-ring	O-Ring	1
207	908150	Skrabering	Scraper ring	Abstreifring	1
208*	900192	O-ring	O-ring	O-Ring	1
209	415016	Udløserkegle	Release cone	Auslösekegel	1
210	404445	Ventilhus f/udløserkegle	Valve housing f/release cone	Ventilgehäuse f/Auslöser-Kegel	1
211	958071	Trykfjeder	Spring	Druckfeder	1
212*	905205	Kobberskive	Copper washer	Kupferscheibe	1
213	415380	Ventil hætte	Valve cap nut	Ventilkappe	1
214	400171	Stålstift	Steel pin	Stahlstift	1
215	415371	Udløserarm f/pumpe	Release arm f/pump	Auslöserarm f/Pumpe	1
216	404062	Bøsning	Bushing with flange	Buchse	2
217*	901356	U-manchet	U-sleeve	U-Manschette	1
218*	900350	O-ring	O Ring Ø35.2 X 3 90 Nbr	O-Ring	1
219*	908350	Skrabering	Scraper ring	Abstreifring	1
220*	905102	Kobberskive	Copper washer	Kupferscheibe	1
221	915113	Sætskrue	Screw	Schraube	1
222	415203	Stempelstang	Piston rod	Kolbenstange	1
223	958075	Trykfjeder	Compression spring	Druckfeder	2
224	415377	Føringsring	Guide ring	Führungsring	1
225	958058	Trykfjeder	Spring	Druckfeder	1
226	958130	Trykfjeder	Spring	Druckfeder	1
227	415008	Afstandsør udløser	Spacer pipe release	Abstandsrohr Auslöse	1
228	924101	Jernskive	Washer	Scheibe	1
229	924080	Skive	Washer	Scheibe	1
230	915850	Stålbolt	Steel bolt	Stahlbolzen	1
231	921080	Sikringsmøtrik	Lock nut M8 Din 985	Gegenmutter	1
232	415385	Fjeder guide	Guide for spring	Federführung	1
233	415211	Pumpecylinder	Pump cylinder	Pumpenzylinder	1
234*	901180	U-manchet	Sleeve	Manschette	1
235*	900183	Quad ring	Quad ring	Quad Ring	1
236*	908180	Skrabering	Scraper ring	Abstreifring	1
237	415212	Pumpestempel Ø18	Pump piston Ø18	Pumpenkolbe Ø18	1
238	415230	Kappe til pumpestempel	Cover for pump piston	Abdeckung f/Pumpenkolbe	1
239*	415395	Kobberskive	Copper washer	Kupferscheibe	1
240*	415394	Kobberskive	Copper washer	Kupferscheibe	1
241	100013-8	Sikkerhedsventil 3000 kg	Safety valve 3000 kg	Sicherheitsventil 3000 kg	1
242	170491	Ventilindsats udløser kpl.	Release valve insert cpl.	Ventileinsatz Auslöser kpl	1
243	100492	Sikkerhedsventil kpl Panther	Safety valve cpl. Panther	Sicherheitsventile kpl Panther	1
*	100046	Pakningssæt kpl. Alle *-mærkede dele indgår	Gasket set cpl. All parts marked * incl	Dichtungssatz, Kpl. Alle * gezeichneten Teile sind enthalten	1