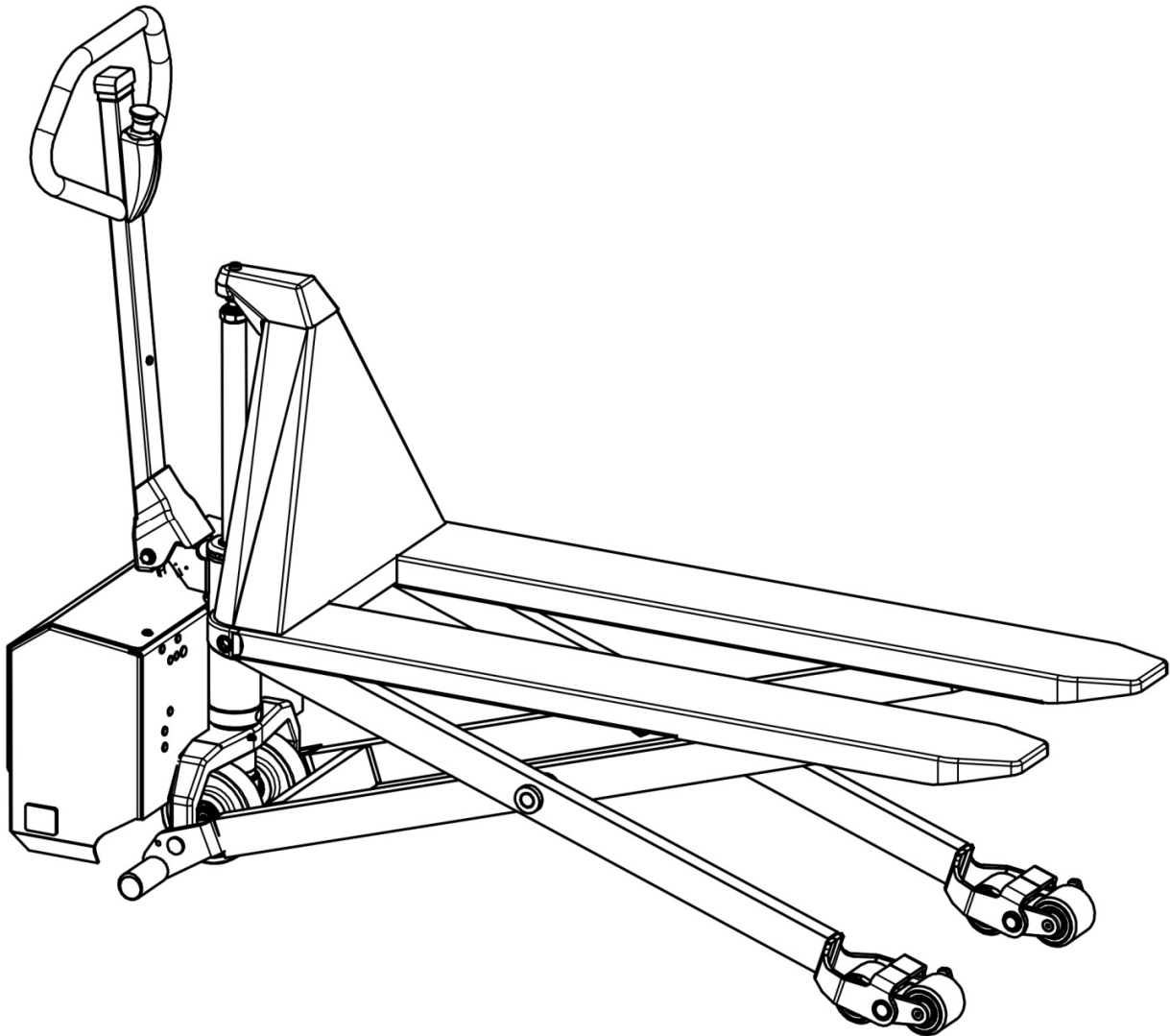
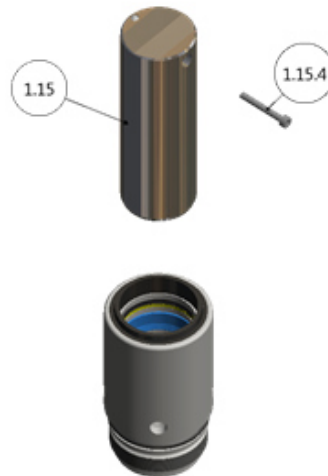


SPARE PARTS LIST EHL1004 RF plus



	Syrefast stål	Acid-resistant steel	Säurebeständiger Stahl	Inox - Anti acides	AISI 316
	Rustfri stål	Stainless steel	Edelstahl	Inox - Anti acides	AISI 304
	Aqua Armor	Aqua Armor	Aqua Armor	Aqua Armor	
	Kromatiseret	Chromate	Chromatiert	Bichromaté	
	Gummitætnede lejer	Rubber sealed bearings	Lager m/Gummidichtung	Roulements étanches	
	Bronze	Bronze	Bronze	Bronze	

Explanation Spare parts list



Pos	Part no	QTY	Benævnelse	Description	Benennung
1	170041	1	Pumpecylinder kpl	Pump cylinder cpl	Pumpenzylinder Kpl
1.15	400655R	1	Pumpestempel kpl	Pump piston cpl	Pumpenkolben Kpl
1.15.4	912325	1	Skrue	Screw	Schraube

DK

Pos 1: Komplet varenr (ikke vist på tegning)

Pos 1.15: Alle dele på dette varenr medfølger ved køb af Pos 1.

Pos 1.15.4: Alle dele på dette varenr medfølger ved køb af Pos 1. eller 1.15.

= Flere valgmuligheder, oplys venligst serienr.

Ved anden farve end RAL 2002, oplys venligst serienr.

EN

Pos 1: Complete part no. (not shown on sketch)

Pos 1.15: All parts in this part no. will be enclosed when buying "Pos 1".

Pos 1.15.4: All parts in this part no. will be enclosed when buying "Pos 1" or "Pos 1.15".

= More options, please state serial no.

If another colour than RAL 2002 is requested, please state serial no.

DE

Pos 1: Komplette Warennummer (nicht auf der Zeichnung dargestellt).

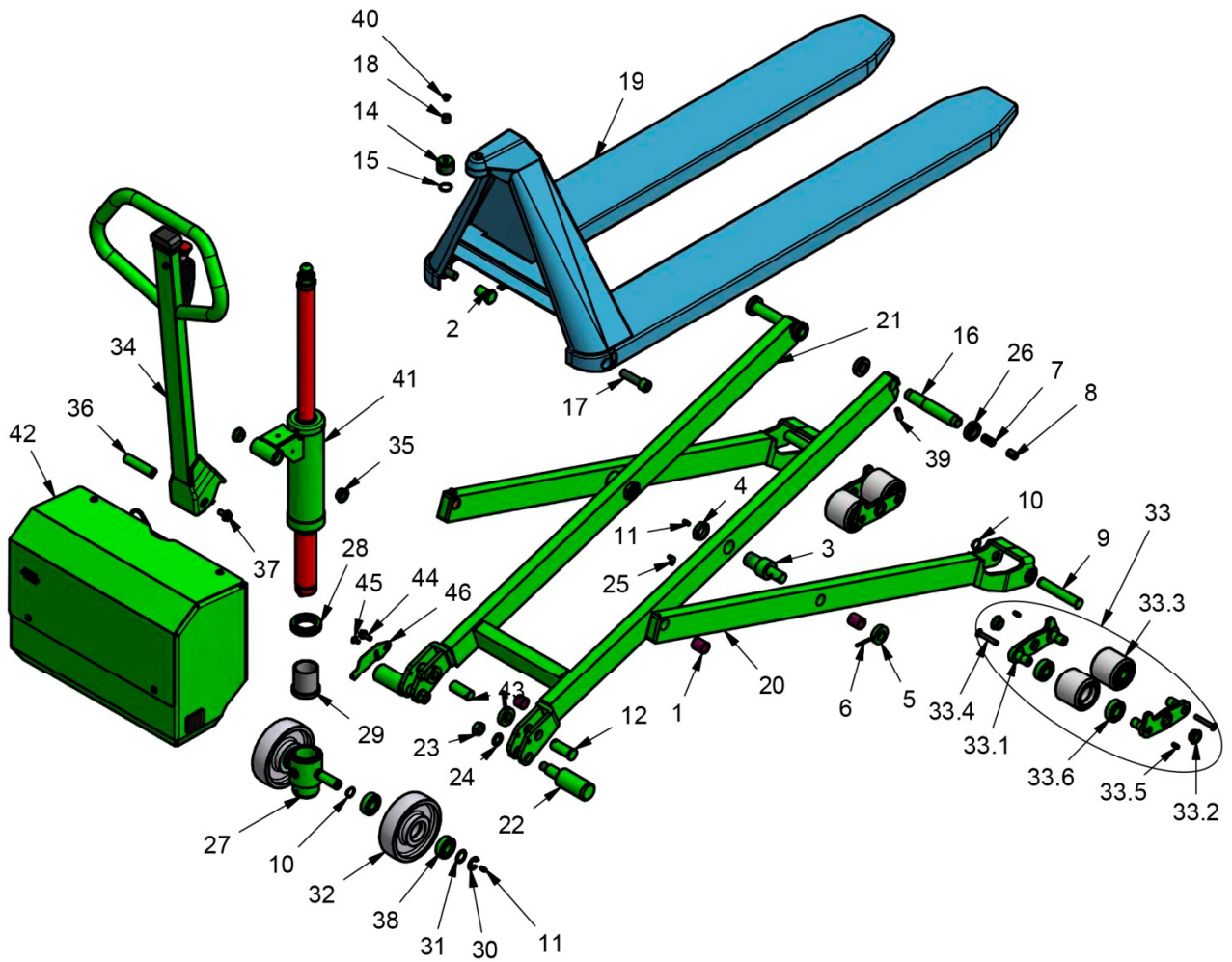
Pos 1.15: Alle Teile dieser Warennummer sind bei der Bestellung von Pos 1 enthalten.

Pos 1.15.4: Alle Teile dieser Warennummer sind bei der Bestellung von Pos 1 oder Pos 1.15 enthalten.

= Mehrere Wahlmöglichkeiten, bitte Serien-Nr. angeben

Bei einer anderen Farbe als RAL 2002, bitte Serien-Nr. angeben

Chassis



	Syrefast stål	Acid-resistant steel	Säurebeständiger Stahl	Inox - Anti acides	AISI 316
	Rustfri stål	Stainless steel	Edelstahl	Inox - Anti acides	AISI 304
	Aqua Armor	Aqua Armor	Aqua Armor	Aqua Armor	
	Kromatiseret	Chromate	Chromatiert	Bichromaté	
	Gummitætnede lejer	Rubber sealed bearings	Lager m/Gummidichtung	Roulements étanches	
	Bronze	Bronze	Bronze	Bronze	

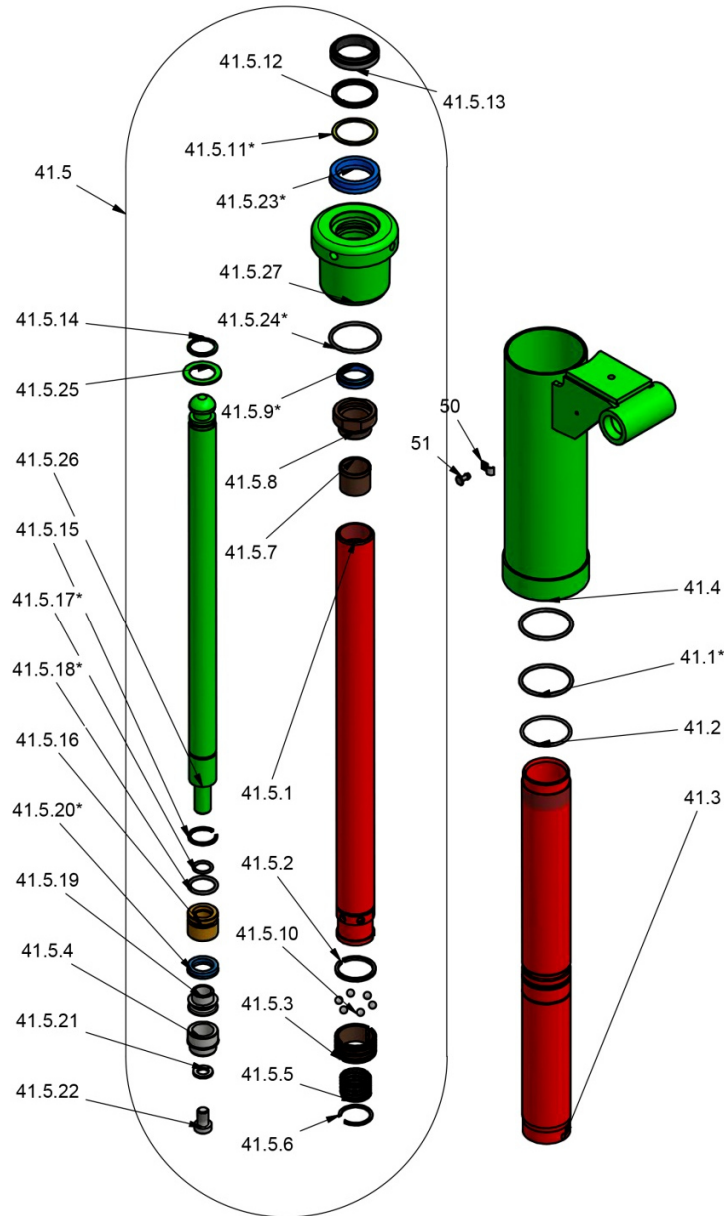
Pos	Part no	Qty	Benævnelse	Description	Benennung
1	402912	4	Bøsning	Bushing bronze f/single leg	Buchse
2	435012	2	Møtrik RF	Nut SS	Mutter RF
3	403620	2	Tværsæksel RF	Transverse axle/stainless	Achse RF
4	403621	2	Møtrik RF	Nut RF	Mutter RF
5	402611	4	Aksellås	Shaft lock	Achsenschloss
6	937440	4	Rørstift RF	Tubular pin RF	Rohrstift, RF
7	958207	2	Trykfjeder	Compression spring	Druckfeder
8	402489	2	Støtteklods	Support stud	Stützteil
9	435023	2	Hjulaksel RF	Wheel axle SS	Radachse RF
10	933201	4	Låsering RF	Circlip RF	Schliessring RF
11	990112	4	Smørenippel RF	Lubricator nipple RF	Schmiernippel RF
12	400810	1	Aksel for travers RF	Axle f/thrust plate, RF	Achse f/Druckplatte RF
13	401061	2	Nylonbøsning	Nylon bushing	Nylonbuchse
14	435008	1	Kuglesæde RF	Ball socket SS	Kugelfassung RF
15	935227	1	Springring	Spring ring	Springring
16	435002	2	Rulleaksel RF	Roller axle SS	Achse RF
17	917660	2	Skrue	Screw	Schraube
18	917617	1	Pinolskrue	Pointed screw	Reitstockschrabe
19	435505-3	1	Chassis 540x1200 HL RF	Chassis 540x1200 HL RF	Chassis 540x1200 HL
20	435604-3	2	Enkeltben 1200 HL RF	Singleleg 1200 HL RF	Bein 1200 HL RF
21	435605-3	1	Dobbeltben 540x1200 HL RF	Scissor leg 540x1200 HL RF	Doppelbein 540x1200 HL RF
22	400806	2	Støtteben RF	Supporting leg RF	Stütze RF
23	927160	2	Møtrik RF	Nut RF	Mutter, RF
24	928160	2	Fjederskive RF	Spring cap RF	Druckscheibe
25	990111	2	Smørenippel H3 RF	Lubricator nipple H3 RF	Schmiernippel H3 RF
26	425407	4	Gaffelrulle	Fork roller	Gabelrolle
27	401950	1	Hjulholder kpl. RF	Wheel holder cpl. RF	Radhalter Kpl. RF
28	401965	1	Trykleje kpl. RF HL/EHL	Thrust bearing cpl. RF	Drucklager Kpl. RF
29	401603	1	Bøsning	Bushing	Buchse
30	935151	2	Låseskive RF	Lock washer RF	Sicherungsscheibe RF
31	400972	2	Skive RF	Washer RF	Scheibe RF
32	4007131	2	Styrehjul nylon, hvid Ø150	Steering Wheel White Nylon	Lenkräder Weiss Nylon
	435400		Styrehjul Ø150 Poly	Steering wheel Ø150 Poly	Lenkräder Ø150 Poly
33	170830	2	Tandem Kpl Ø75 Nylon white	Tandem cpl Ø75 Nylon whit	Tandem Kpl Ø75 Nylon white
	170831		Tandem Kpl Ø75 Poly	Tandem cpl Ø75 Poly	Tandem Kpl Ø75 Poly
33.1	404207	2	Tandembeslag RFP-RFS	Tandem fork RFP-RFS	Tandem Radgabel RFP-RFS
33.2	404281	2	Bøsning m/krave RF	Busching with flange RF	Buchse m/Flansch RF
33.3	4040031	2	Tandemhjul Ø75X68 nylon hvid	Tand. wheel Ø75X68nylon white	Tandemrad Ø75X68 nylon weiss
	435401		Tandemhjul Ø75x68 Poly	Tandem wheel Ø75X68 Poly	Tandemrad Ø75X68 Poly

SPARE PARTS LIST EHL1004 RF plus



33.4	917856	2	Skrue	Screw	Schraube
33.5	990112	2	Smørenippel RF	Lubricator nipple RF	Schmiernippel RF
33.6	947242	4	Kugleleje RF	Ball bearing RF	Kugellager RF
34	170810	1	Håndtag kpl. EHL1004 RF	Handle cpl. EHL1004 RF	Deichsel Cpl. EHL1004 RF
35	404281	2	Bøsning m/krave RF	Busching with flange RF	Buchse m/Flansch RF
36	435019	1	Håndtagsaksel RF	Handle axle SS	Deichselachse RF
37	917123	1	Skrue	Screw	Schraube
38	946243	4	Kugleleje	Ball bearing 6204 2Rs	Kugellager
39	910031	2	Pinolskrue	Pointed screw	Reitstockschrabe
40	993060	1	Plastprop	Plastic plug	Plastik Pfropf
41	170801	1	Cylinder kpl EHL1004 RFs	Cylinder cpl EHL1004 RFs	Zylinder kpl EHL1004 RFs
42	10272604 XXXXXX0	1	Pumpechassis	Pumpchassis	Pumpenchassis
43	435027	1	Aksel	Axle	Achse
44	917821	1	Skrue	Screw	Schraube
45	917613	1	Skrue RF	Screw RF	Schraube RF
46	435043	1	Aftast bundstop RF 540	Switch/bott stop RF 540	Abtast/Bodenstop RF 540
47	140368	1	Ladekabel	Chargercable	Ladenkabel
48	170113	1	Ladekabel m. quick-polsko	Charg.cable w/quick pole shoe	Ladekabel m. Quick Pol-Schuh
49	986150	1	Lader ekstern 12V 8A 230V	Charger extern 12V 8A 230V	Ladegerät extern 12V 8A 230V

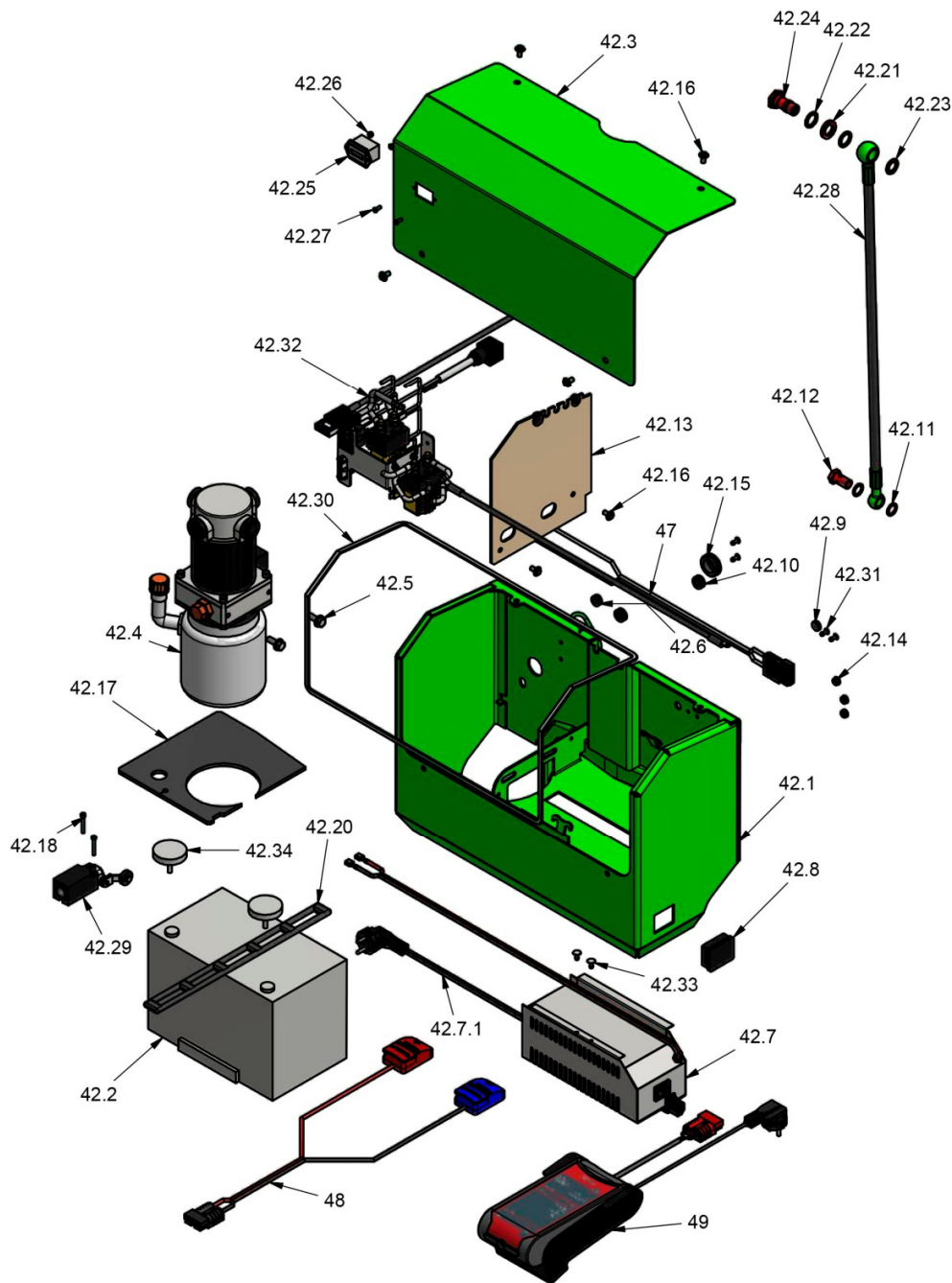
Cylinder



	Syrefast stål	Acid-resistant steel	Säurebeständiger Stahl	Inox - Anti acides	AISI 316
	Rustfri stål	Stainless steel	Edelstahl	Inox - Anti acides	AISI 304
	Aqua Armor	Aqua Armor	Aqua Armor	Aqua Armor	
	Kromatiseret	Chromate	Chromatiert	Bichromaté	
	Gummitætnede lejer	Rubber sealed bearings	Lager m/Gummidichtung	Roulements étanches	
	Bronze	Bronze	Bronze	Bronze	

Pos	Part no	Qty	Benævnelse	Description	Bennennung
41	170801	1	Cylinder kpl EHL1004 RFs	Cylinder cpl EHL1004 RFs	Zylinder kpl EHL1004 RFs
41.1*	900440	2	O-ring	O-ring	O-Ring
41.2	935450	1	Springring	Spring ring	Klemmring
41.3	400678E	1	Bundcylinder elgalv.	Bottom cylinder el-galv	Bodenzylinder el-galv
41.4	435602	1	Cylinder hus EHL RF+	Cylinder housing EHL RF+	Zylindergehäuse EHL RF+
41.5	170802	1	Teleskopcylinder m/top RF	Telescopic cylinder w/top RF	Teleskopzylinder m/Top RF
41.5.1	403961	1	Løftecylinder	Lifting cylinder	Hubzylinder
41.5.2	425421	1	Sikringsring	Locking ring	Sicherungsring
41.5.3	403963	1	Bronzestempel	Bronze piston	Bronzestempel
41.5.4	400910	1	Kuglestop f/HL	Ball stop f/HL	Kuglestopp f/HL
41.5.5	958028	1	Trykfjeder	Spring	Drucfeder
41.5.6	935460	1	Sikringsring	Locking ring	Sicherungsring
41.5.7	400897	1	Bronzebøsning	Bronze bushing	Bronzebuchse
41.5.8	403955	1	Bronzeføring	Bronze guide	Bronzeführung
41.5.9*	901205	1	Manchet	Sleeve	Manschette
41.5.10	941006	6	Kugle	Ball Ø6,5 G28	Kugel
41.5.11*	900352	1	Backupring	Backup ring	Backup-Ring
41.5.12	900351	1	Quad ring	Quad ring	Quad Ring
41.5.13	908350	1	Skrabering	Scraper ring	Abstreifring
41.5.14	933242	1	Låsering	Locking ring	Schliessring
41.5.15	935227	1	Springring	Spring ring	Springring
41.5.16	403957	1	Stempel	Piston	Stempel
41.5.17*	900140	1	O-ring	O-ring	O-Ring
41.5.18*	900220	1	O-ring	O-ring	O-Ring
41.5.19	403958	1	Stempel f/kugle	Piston f/ball	Stempel f/Kugel
41.5.20*	901204	1	Manchet	Sleeve	Manschette
41.5.21	925101	1	Fjederskive	Spring washer	Federscheibe
41.5.22	919116	1	Skrue	Screw	Schraube
41.5.23*	901350	1	U-Manchet	U-sleeve	U-Manschette
41.5.24*	900420	1	O-ring	O-ring	O-Ring
41.5.25	435034	1	Skive RF	Washer SS	Scheibe RF
41.5.26	435203	1	Stempelstang RF	Piston rod stainless	Kolbenstange RF
41.5.27	435060	1	Topstykke RF	Top section f/HL RF	Zylinderkopf RF
50	980207	1	Kabelholder	Cable holder	Kabelhalter
51	990053	1	Popnitte	Pop rivet	Pop-Niet
	170053	1	Pakningsæt for cylinder Alle*-mærkede dele indgår	Cpl set of gaskets All *-marked parts is included	Dichtungssatz f/Zylinder Alle*-gezeichneten teile sind einhalten

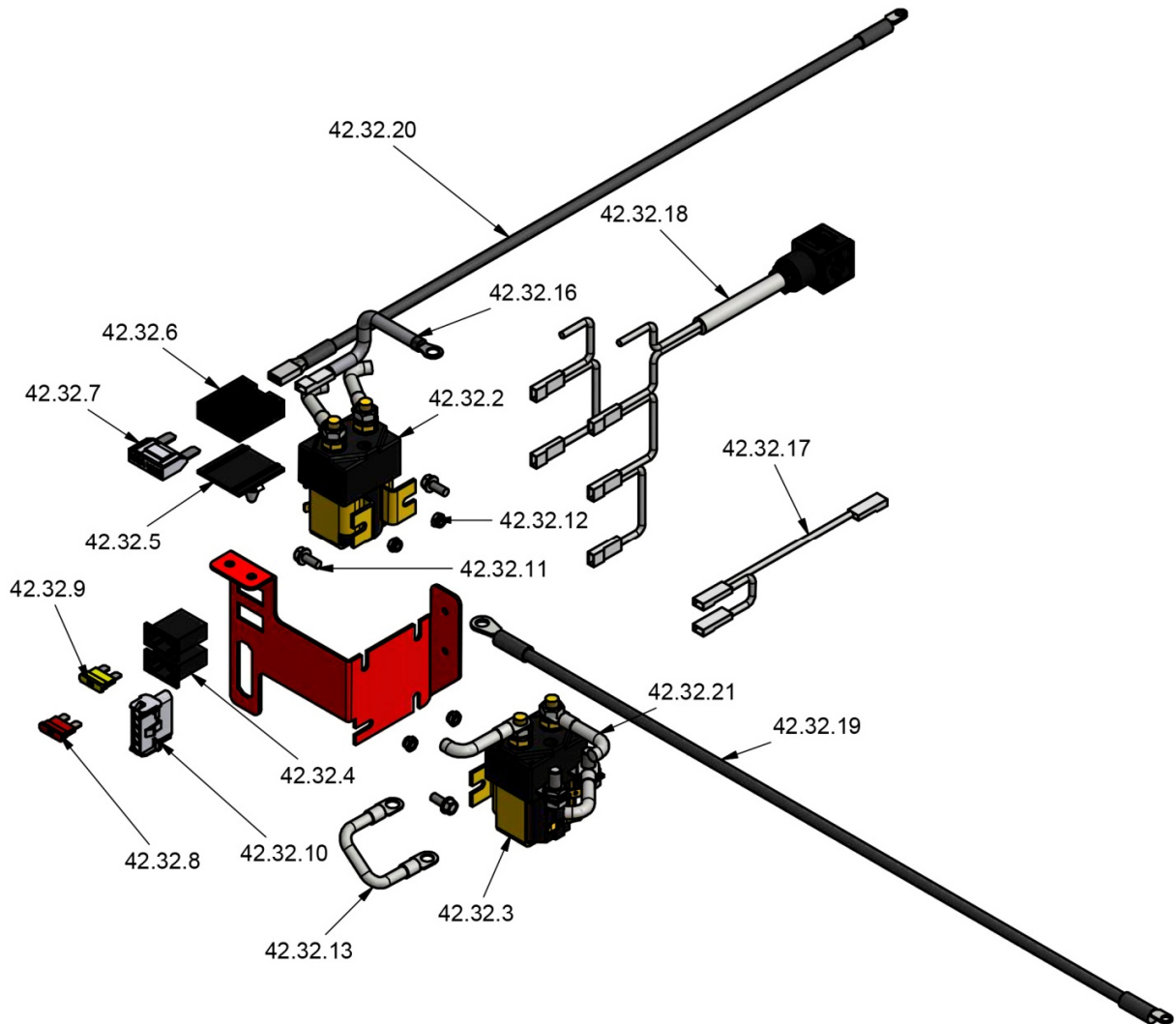
Pumpchassis



	Syrefast stål	Acid-resistant steel	Säurebeständiger Stahl	Inox - Anti acides	AISI 316
	Rustfri stål	Stainless steel	Edelstahl	Inox - Anti acides	AISI 304
	Aqua Armor	Aqua Armor	Aqua Armor	Aqua Armor	
	Kromatiseret	Chromate	Chromatiert	Bichromaté	
	Gummitættnede lejer	Rubber sealed bearings	Lager m/Gummidichtung	Roulements étanches	
	Bronze	Bronze	Bronze	Bronze	

Pos	Part no	Qty	Benævnelse	Description	Benennung
42	10272604 XXXXXX0	1	Pumpechassis	Pumpchassis	Pumpenchassis
42.1	435601	1	Pumpechassis 540 EHL RF+	Pumpchassis 540 EHL RF+	Pumpenchassis 540 EHL RF+
42.2	986550	1	Batteri	Battery	Batterie
42.3	435221	1	Batteriskærm EHL RF+	Batterycover EHL RF+	Batterischirm EHL RF+
42.4	984760	1	Hydraulisk pumpe EHL	Hydraulic pump EHL 1004	Hydraulische Pumpe EHL
42.5	919820	2	RH skrue	RH Screw M8x20	Schraube
42.6	980222	2	Kabelgennemføring	Cable lead-in	Kabeldurchführung
42.7	986151	1	Lader int 12V8A-230V	Charger int 12V8A-230V	Ladegerät intern 12V8A-230V
42.7.7	986125	1	Ladekabel	Charger cable	Ladekabel
42.8	993051	1	Dupsko	Plastic cover	Plastikdeckel
42.9	993066	1	Gummiprop	Rubber plug	Gummi Stöpsel
42.10	530026	3	Gummiprop	Rubber plug	Gummistöpsel
42.11	905145	2	Kobberskive	Copper washer	Kupferscheibe
42.12	971146	1	Banjobolt	Banjo bolt	Banjobolzen
42.13	435224	1	Stænkplade RF+	Shield plate RF+	Abdeckplatte RF+
42.14	530008	5	Gummiprop	Rubber plug	Gummistöpsel
42.15	530030	1	Gummiprop	Rubber plug	Gummistöpsel
42.16	917613	6	Skrue RF	Screw RF	Schraube RF
42.17	435225	1	Gummiplade RF+	Rubber plate RF+	Kunststoffplatte RF+
42.18	917431	2	Skrue	Screw	Schraube
42.19	990112	1	Smørenippel RF	Lubricator nipple RF	Schmiernippel RF
42.20	425433	1	Gummistrop f/batteri	Rubber strap for battery	Gummihalteriemen f/Batterie
42.21	425416	1	Afstandsskive	Spacer washer	Abstandscheibe
42.22	905181	2	Tætningskive Usit	Sealing washer	Dichtungsscheibe
42.23	905167	1	Tætningsring	Sealing washer	Dichtungsscheibe
42.24	984842	1	Flowventil eksternt	Flow valve extern ø1.8 mm	Flow-Ventil Extern
42.25	140389	1	Batterimonitor 12V	Battery monitor 12V	Batteriemonitor 12V
42.26	927040	2	Sikringsmøtrik	Lock nut	Mutter
42.27	917410	2	Kærverskrue	Screw	Schraube
42.28	970938	1	Hydraulik slange	Hydraulic hose banjo bolt	Hydraul. Schlauch
42.29	170404	1	Stopswitch	Stop switch	Stopschalter
42.30	990035	1	Tætningsbånd	Sealing	Abdichten
42.31	990053	4	Popnitte	Pop rivet	Pop-Niet
42.32	170555	1	Relæmodul	Relays module	Relaismodul
42.33	990051	2	Popnitte	Pop rivet	Pop-Niet
35.34	986507	2	Fingerskrue	Finger screw	Finger Schraube
47	140368	1	Ladekabel	Charger cable	Ladekabel
48	170113	1	Ladekabel m. quick	Charg.cable w/quick	Ladekabel m. Quick Pol-
49	986150	1	Lader eks 12V 8A230V	Charger ext 12V 8A230V	Ladegerät ext 12V 8A 230V

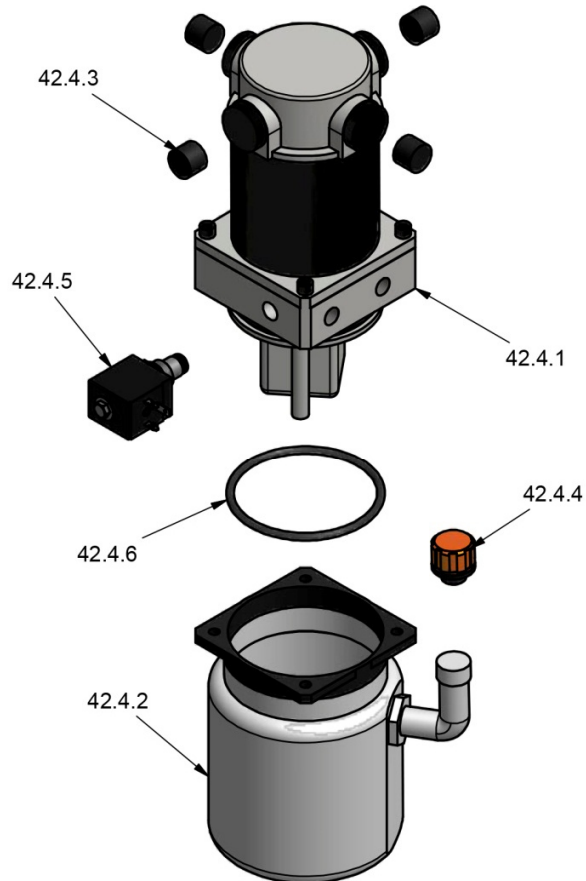
Relay



	Syrefast stål	Acid-resistant steel	Säurebeständiger Stahl	Inox - Anti acides	AISI 316
	Rustfri stål	Stainless steel	Edelstahl	Inox - Anti acides	AISI 304
	Aqua Armor	Aqua Armor	Aqua Armor	Aqua Armor	
	Kromatiseret	Chromate	Chromatiert	Bichromaté	
	Gummitætnede lejer	Rubber sealed bearings	Lager m/Gummidichtung	Roulements étanches	
	Bronze	Bronze	Bronze	Bronze	

Pos	Part no	Qty	Benævnelse	Description	Benennung
42.32	170555	1	Relæmodul	Relays module	Relaismodul
42.32.1	425208	1	Relæplade	Relays plate	Relaisplatte
42.32.2	982183	1	Relæ, 12V	Relay, 12V	Relais, 12V
42.32.3	982097	1	Pumperelæ 12V	Pump relay 12V	Pumpenrelais 12V
42.32.4	982111	2	Sikringsholder	Fuse holder	Sicherungshalter
42.32.5	982112-1	1	Monteringsplade	Fitting plate	Montierplatte
42.32.6	982160-1	1	Sikringsholder	Mega blade fuse holder	Sicherungshalter
42.32.7	982129	1	Sikring Maxi Fuse 100A	Maxi Fuse 100A	Sicherung Maxi Fuse 100A
42.32.8	982124	1	Sikring 10A	Fuse 10A	Sicherung 10A
42.32.9	982126	1	Sikring 20A	Fuse 20A	Sicherung 20A
42.32.10	982090	1	Multistik hun	Female multiple plug	Mehrfachstecker weiblich
42.32.11	913512	4	Skrue	Screw	Schraube
42.32.12	921050	4	Sikringsmøtrik	Lock nut M5 Din 985	Gegenmutter
42.32.13	140364-4	1	Kabel 16mm2 180mm	Cable 16mm2 180mm	Kabel 16mm2 180mm
42.32.14	140364-1	4	Kabel 16mm2 780mm	Cable 16mm2 780mm	Kabel 16mm2 780mm
42.32.16	140364-3	1	Kabel 16mm2 230mm	Cable 16mm2 230mm	Kabel 16mm2 230mm
42.32.17	140365	1	Ledningssæt	Set of cables	Kabelsatz
42.32.18	140366	1	Ledningssæt f/pumpe	Set of cables for pump	Kabelsatz f/Pumpe
42.32.19	140364-7	1	Kabel 16mm2 550mm	Cable 16mm2 550mm	Kabel 16mm2 550mm
42.32.20	140364-6	1	Kabel 16mm2 550mm	Cable 16mm2 550mm	Kabel 16mm2 550mm
42.32.21	140364-5	1	Kabel 16mm2 130mm	Cable 16mm2 780mm	Kabel 16mm2 130mm

Pump



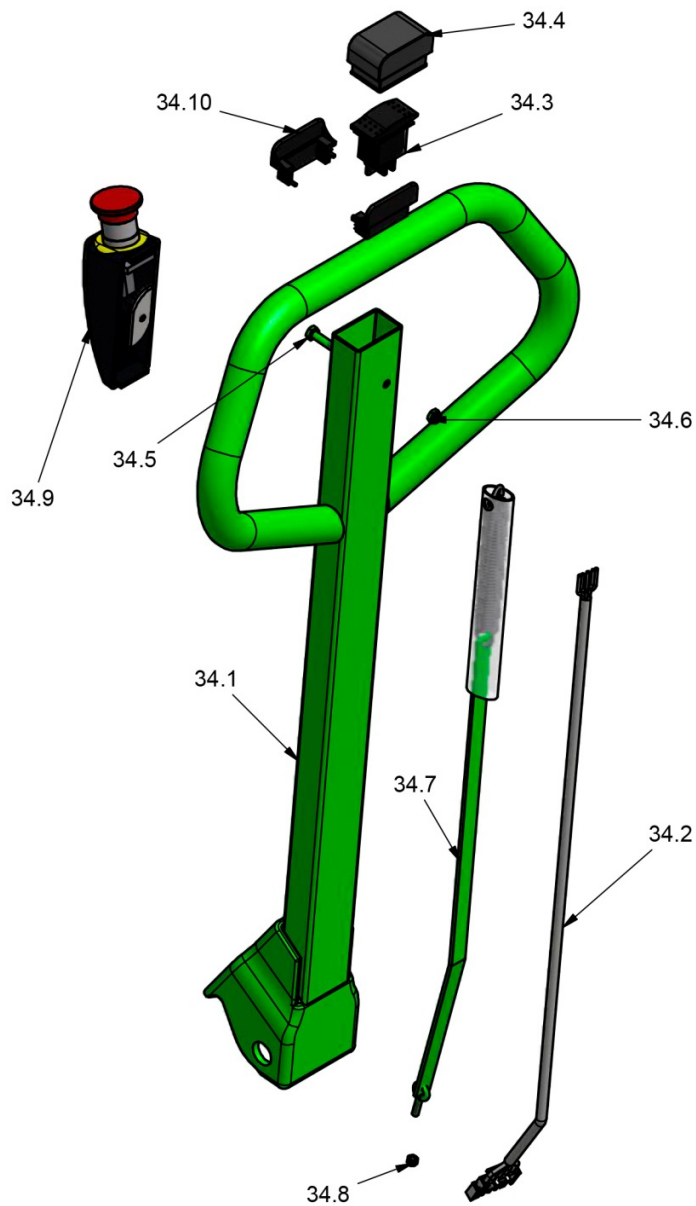
	Syrefast stål	Acid-resistant steel	Säurebeständiger Stahl	Inox - Anti acides	AISI 316
	Rustfri stål	Stainless steel	Edelstahl	Inox - Anti acides	AISI 304
	Aqua Armor	Aqua Armor	Aqua Armor	Aqua Armor	
	Kromatiseret	Chromate	Chromatiert	Bichromaté	
	Gummitætnede lejer	Rubber sealed bearings	Lager m/Gummidichtung	Roulements étanches	
	Bronze	Bronze	Bronze	Bronze	

SPARE PARTS LIST EHL1004 RF plus



Pos	Part no	Qty	Benævnelse	Description	Benennung
42.4	984760	1	Hydraulisk pumpe EHL 1004	Hydraulic pump EHL 1004	Hydraulische Pumpe EHL 1004
42.4.1	984762	1	Motor kpl.f/hydr.pumpe EHL1004	Motor cpl.f/hydr.pump EHL1004	Motor Kpl.f/hydr.Pumpe EHL1004
42.4.2	984765	1	Beholder hydr. pumpe EHL1004	Tank f/hydr. pump EHL1004	Behälter f/hydr. Pumpe EHL1004
42.4.3	984763	4	Kulsæt til hydraulisk pumpe	Set of brushes f/hydr. pump	Kohle für hydrau. Pumpe
42.4.4	984810	1	Påfyldningshætte	Filler cap	Füllschraube
42.4.5	984740	1	Magnetventil kpl.	Solenoid valve cpl.	Magnetventil Kpl.
42.4.6	984768	1	O ring KS pump	O ring KS pump	O-Ring
	890061	0,75	1 L Hydraulikolie Iso Vg 15	1 L Hydraulic oil Iso Vg 15	1 L Hydraulik Öl Iso Vg 15

Handle



	Syrefast stål	Acid-resistant steel	Säurebeständiger Stahl	Inox - Anti acides	AISI 316
	Rustfri stål	Stainless steel	Edelstahl	Inox - Anti acides	AISI 304
	Aqua Armor	Aqua Armor	Aqua Armor	Aqua Armor	
	Kromatiseret	Chromate	Chromatiert	Bichromaté	
	Gummitættnede lejer	Rubber sealed bearings	Lager m/Gummidichtung	Roulements étanches	
	Bronze	Bronze	Bronze	Bronze	

SPARE PARTS LIST EHL1004 RF plus



Pos	Part no	Qty	Benævnelse	Description	Benennung
34	170810	1	Håndtag kpl. EHL1004 RF	Handle cpl. EHL1004 RF	Deichsel Cpl. EHL1004 RF
34.1	435502	1	Håndtag EHL RF	Handle EHL RF	Deichsel EHL RF
34.2	150001	1	Håndtagskabel H	Handle cable	Deichselkabel
34.3	982075	1	Vippekontakt	Tilting switch	Kippschalter
34.4	982149	1	Gummihætte	Rubber cap	Gummikappe
34.5	917635	1	Skrue RF	Screw RF	Schraube RF
34.6	927060	1	Sikringsmøtrik	Lock nut	Gegenmutter
34.7	435021	1	Fjedertrækstang kpl EHL	Spring pull rod cpl. RF	Federstange Kpl. RF
34.8	927050	1	Sikringsmøtrik	Lock nut	Gegenmutter
34.9	425191KRF	1	Nødstopholder m/nødstop kpl	Emergency stop cpl	Notstopp Kpl mit Haltern
34.10	402356	2	Kontaktsskærm f. vippekontakt	Contact carrier	Schalterschirm