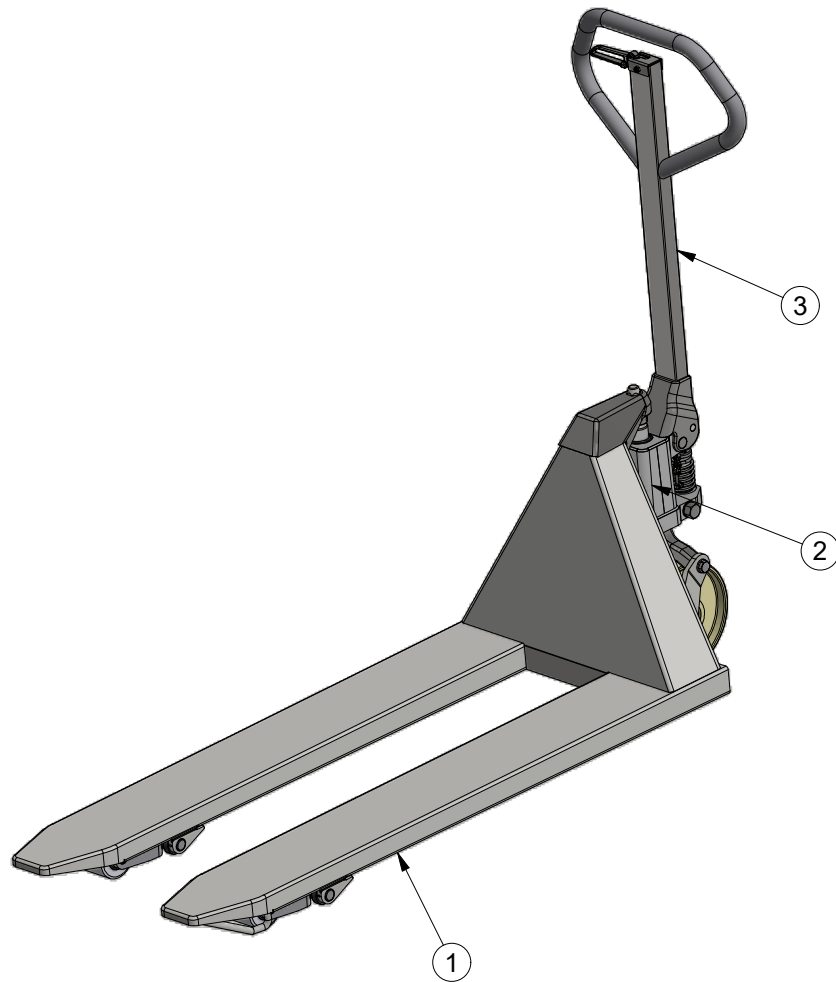


Panther Inox

ERSATZTEILLISTE





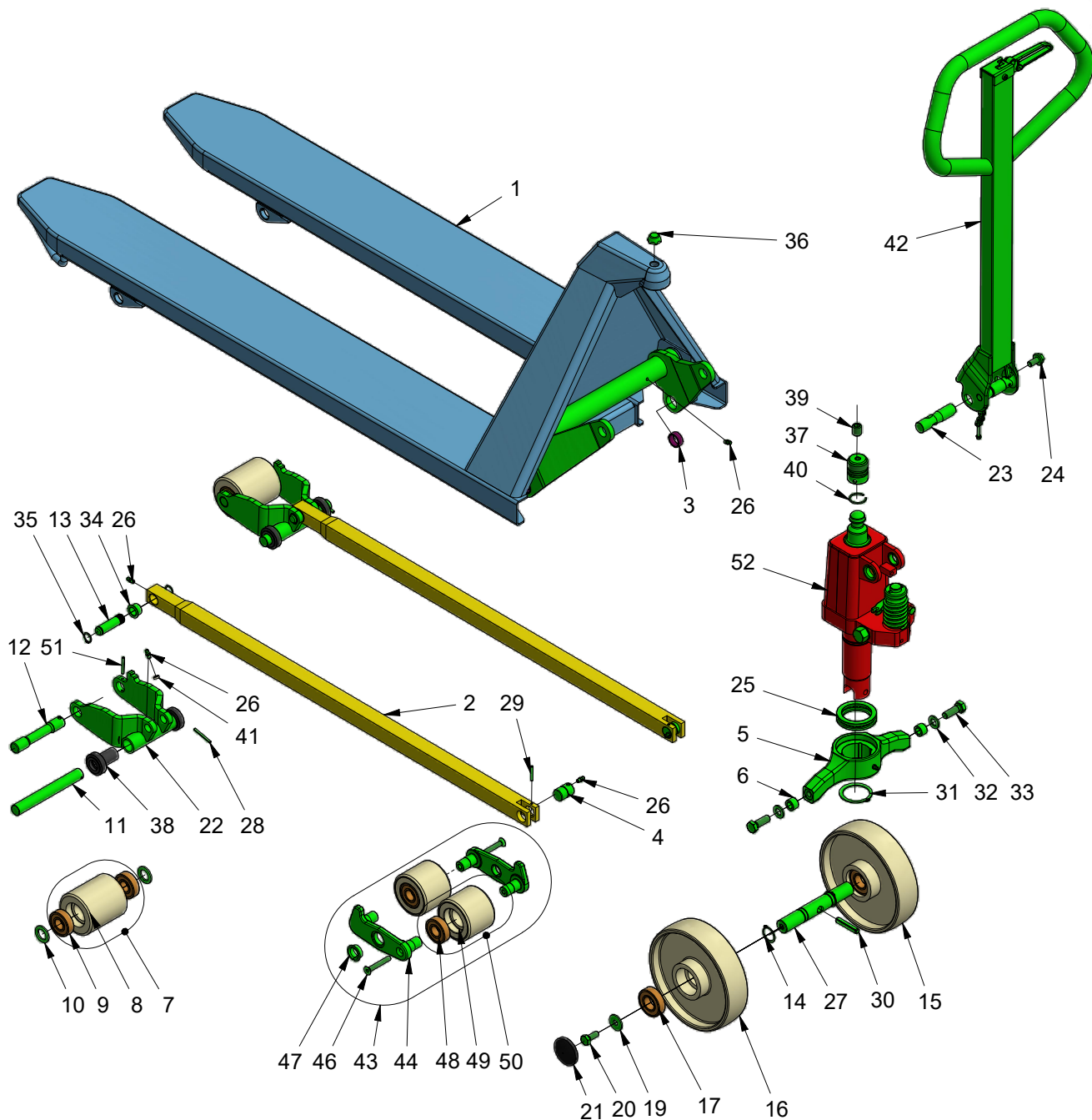
Index








1.Chassis.....	3
2.Pumpe.....	6
3.Deichsel.....	8

Die originalen Ersatzteile sind bei Ihrem Händler erhältlich.
Bei der Bestellung bitte angeben:

- Seriennummer des Produkts
- Modell-Nr, Breite und Länge
- Ersatzteilnummer

Chassis



	Syrefast stål	Acid-resistant steel	Säurebeständiger Stahl	Inox - Anti acides	EN 1.4404 (AISI 316L) EN 1.4460 (AISI 329)
	Rustfrit stål	Stainless steel	Edelstahl	Inox	EN 1.4305(AISI 303) EN 1.4460 (AISI 304)
	Zink/Jern sort passivering med sealer	Zinc-iron black passivating + sealer	Zink/Eisen schwarz passiviert + Versiegelung	Zinc/traitement de surface polymère noir	Fe//ZnFeX//Fn//T2
	Zink/Jern silver passivering med sealer	Zinc-iron silver passivating + sealer	Zink/Eisen silver passiviert + Versiegelung	Zinc/traitement de surface polymère argenté	Fe//ZnFeX//Cn//T2
	Gummitætnede lejer	Rubber sealed bearings	Lager m/Gummidichtung	Roulements étanches	
	Bronze	Bronze	Bronze	Bronze	
	Malet 130-150 µm	Painted 130-150 µm	Gemalt 130-150 µm	Peinture 130-150 µm	

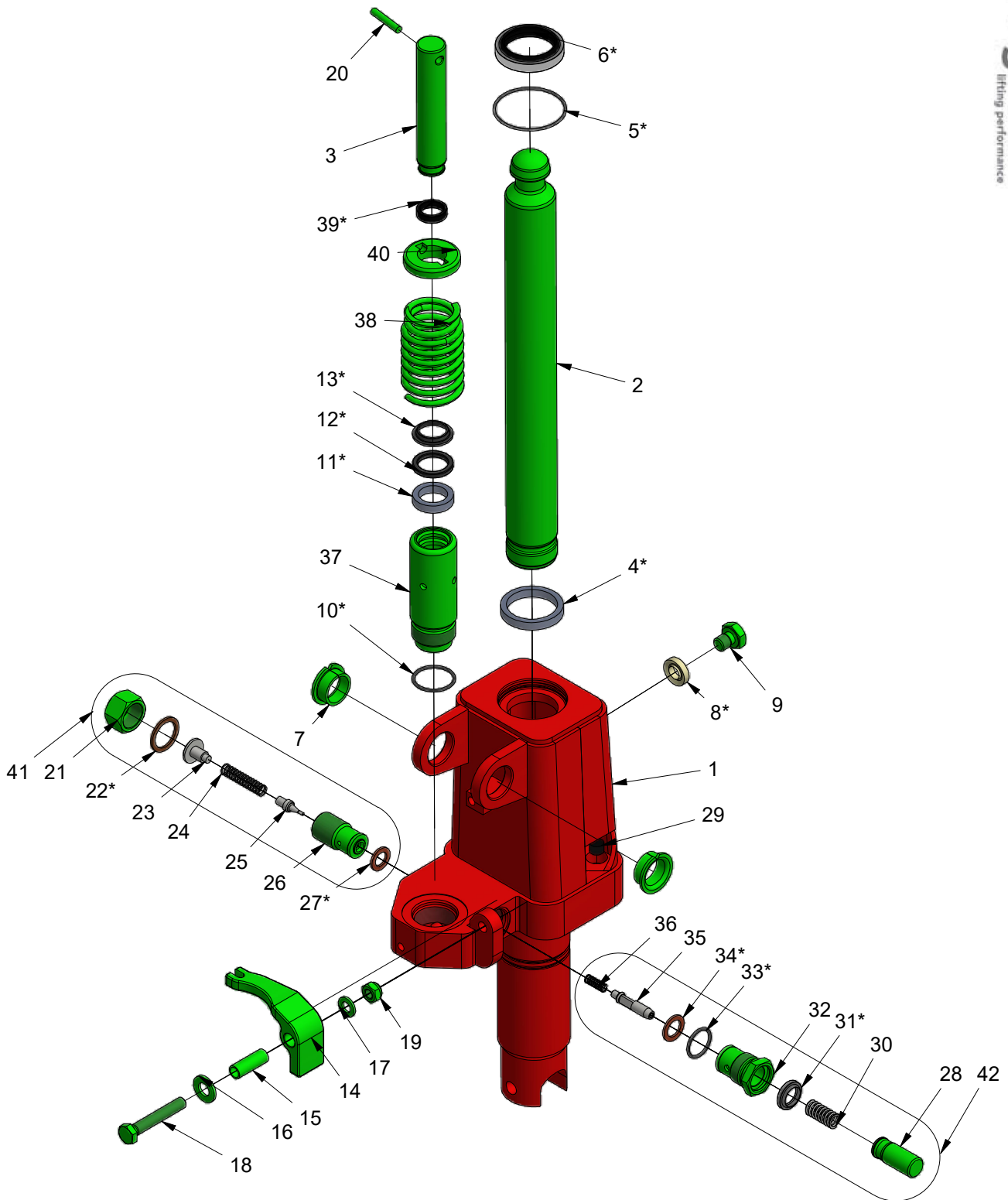
Chassis

Pos.	Teilnummer	Anzahl	Beschreibung	Bemerkung
1	475000-1	1	Chassis 520x1140	
	475000-2		Chassis 520x915	
	475000-3		Chassis 520x1220	
	475000-6		Chassis 520x1520	
	475000-8		Chassis 520x810	
	475000-9		Chassis 520x970	
	475001-1		Chassis 680x1140	
	475001-2		Chassis 680x915	
	475001-3		Chassis 680x1220	
	475001-6		Chassis 680x1520	
	475001-8		Chassis 680x810	
	475001-9		Chassis 680x970	
	2		475046-1	
475046-2		Druckstange 915		
475046-3		Druckstange 1220		
475046-6		Druckstange 1520		
475046-8		Druckstange 810		
475046-9		Druckstange 970		
3	475040	2	Buchse	
4	475041	2	Achse für Druckstange	
5	475050	1	Druckplatte 520	
	475051		Druckplatte 680	
6	400950	2	Busche RF	
7	4015771L	2	Gabelrolle Ø80 Nylon Weiss mit lager	
	435411L		Gabelrolle Ø80 Poly, mit lager	
8	-	2	Gabelrolle, Ø80 Nylon Weiss	nur mit Kugellager verkauft
	-		Gabelrolle, Ø80 Poly	
9	946243	4	Kugellager	
10	400159	4	Scheibe Nylon	
11	400156	2	Radgabelachse RF	
12	415353RF	2	Radachse RF	
13	415356RF	2	Achse f/Druckstange Radgabel	
14	933251	2	Schliessring RF	
15	4039031L	2	Lenkrad Ø200 Weiss Nylon mit lager	
	435410L		Lenkrad Ø200 Polyurethan mit lager	
	300049DL		Lenkrad Ø200 Antistatisch mit lager	
16	-	2	Lenkrad,Ø200 Nylon Weiss	nur mit Kugellager verkauft
	-		Lenkrad Ø200 Polyurethan	
	-		Lenkrad Ø200 Antistatisch	
17	946253	2	Kugellager	
19	928101	2	Scheibe	
20	917125	2	Schraube RF	
21	944201	2	Radkappe	
22	475030	2	Radgabel	
23	435041	1	Deichselachse RF	
24	917123	1	Schraube	

Chassis

Pos.	Teilnummer	Anzahl	Beschreibung	Bemerkung
17	946253	4	Kugellager	
25	945050RF	1	Drucklager	
26	990112	9	Schmiernippel RF	
27	475065	1	Lenkradachse	
28	937440	2	Rohrstift, RF	
29	937430	2	Rohrstift, RF	
30	937150	1	Spannhülse RF	
31	933501	1	Schliessring	
32	924130	2	Scheibe	
33	917235	2	Schraube RF	
34	475047	4	Buchse	
35	933161	4	Schliessring RF	
36	475130	1	Hubmutter	
37	415204RF	1	Kugelfassung 85 mm RF	
38	415120K	4	Buchse Kpl. Ø40	
39	435061-1	1	Reitstockschraube	
40	935232RF	1	Spring Ring	
41	929231	2	Scheibe	
42	475100K	1	Deichsel Kpl.	
43	300254 3002531	2	Tandem Kpl. Polyurethan Tandem, Kpl. Nylon Weiss	
44	404207	4	Tandem Radgabel RFP-RFS	
46	917856	4	Schraube M8X55 RF	
47	404281	4	Buchse m/Flansch RF	
48	946243	8	Kugellager	
49	- -	4	Tandemrolle Ø80 Poly Tandemrolle Ø80 Nylon Weiss	nur mit Kugellager verkauft
50	435412L 4020811L	4	Tandemrolle Ø80 Poly mit lager Tandemrolle Ø80 Nylon Weiss mit lager	
51	937435	2	Rohrstift, RF	
52	101090E-R85	1	Pumpe Kpl.	415204RF und 935227 sind in Pumpe Kpl. enthalten

Pumpe

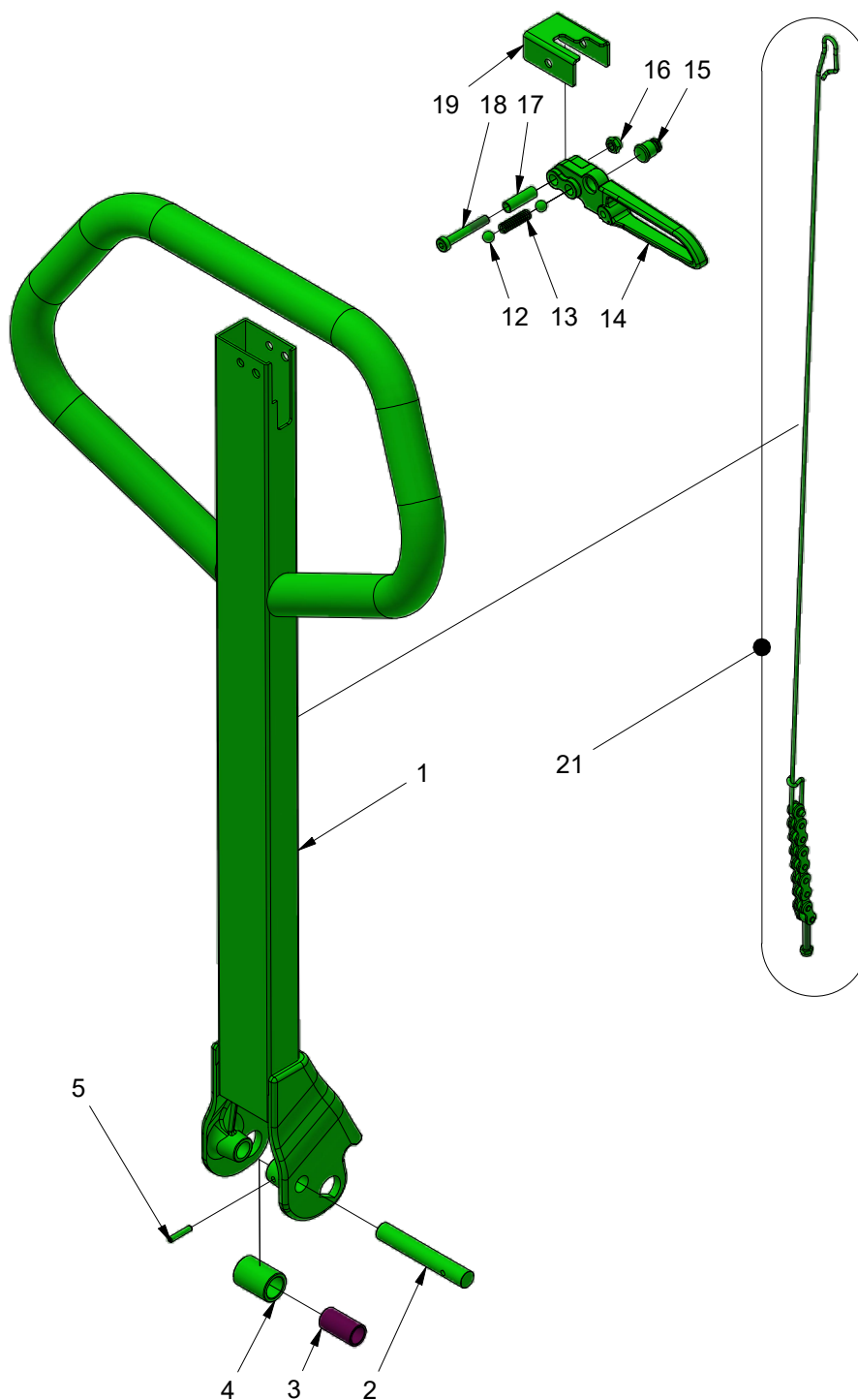


	Syrefast stål	Acid-resistant steel	Säurebeständiger Stahl	Inox - Anti acides	EN 1.4404 (AISI 316L) EN 1.4460 (AISI 329)
	Rustfrit stål	Stainless steel	Edelstahl	Inox	EN 1.4305(AISI 303) EN 1.4460 (AISI 304)
	Zink/Jern sort passivering med sealer	Zinc-iron black passivating + sealer	Zink/Eisen schwarz passiviert + Versiegelung	Zinc/traitement de surface polymère noir	Fe//ZnFeX//Fn//T2
	Zink/Jern silver passivering med sealer	Zinc-iron silver passivating + sealer	Zink/Eisen silver passiviert + Versiegelung	Zinc/traitement de surface polymère argenté	Fe//ZnFeX//Cn//T2
	Gummitætnede lejer	Rubber sealed bearings	Lager m/Gummidichtung	Roulements étanches	
	Bronze	Bronze	Bronze	Bronze	
	Malet 130-150 µm	Painted 130-150 µm	Gemalt 130-150 µm	Peinture 130-150 µm	

Pumpe

Pos.	Teilnummer	Anzahl	Beschreibung	Bemerkung
17	946253	4	Kugellager	
1	-	1	Pumpe Chromatiert	
2	415203RF	1	Kolbenstange	
3	415004RF	1	Pumpenkolben	
4*	-	1	U-Manschette	
5*	-	1	O-Ring	
6*	-	1	Abstreifring	
7	404281	2	Buchse m/Flansch RF	
8*	-	1	Stopfen	
9	917112	1	Schraube RF	
10*	-	1	O-Ring	
11*	-	1	U-Manschette	
12*	-	1	Quad Ring	
13*	-	1	Abstreifring	
14	415371RF	1	Auslöserarm f/Pumpe	
15	415008	1	Abstandsrohr Auslöse	
16	928100	1	Scheibe RF	
17	928080	1	Scheibe	
18	917851	1	Schraube	
19	927082	1	Gegenmutter	
20	400171	1	Stahlstift	
21	-	1	Ventilkappe RF	
22*	-	1	Kupferscheibe	
23	-	1	Federführung	
24	-	1	Druckfeder	
25	-	1	Auslösekegel	
26	-	1	Ventilgehäu f/AuslöserKegel RF	
27*	-	1	Kupferscheibe	
28	-	1	Druckstift	
29	990010	2	Magnet Ø10X7	
30	-	1	Druckfeder	
31*	-	1	Abstreifring	
32	-	1	Ventilgehäu Sichventil RF	
33*	-	1	O-Ring	
34*	-	1	Kupferscheibe	
35	-	1	Sicherheitsventil 2000 kg	
36	-	1	Druckfeder	
37	415033RF	1	Pumpenzylinder	
38	958430RF	1	Druckfeder	
39*	-	1	Führungsring	
40	415284RF	1	Federscheibe RF	
41	170491RF	1	Ventileinsatz Auslöser kpl RF	
42	100492RF	1	Sicherheitsventile kpl. RF	
	100050	1	Dichtungssatz Kpl.	Alle * gezeichneten Teile sind enthalten
	101090E-R85	1	Pumpe Kpl.	Alle Teile sind enthalten

Deichsel



Syrefast stål	Acid-resistant steel	Säurebeständiger Stahl	Inox - Anti acides	EN 1.4404 (AISI 316L) EN 1.4460 (AISI 329)
Rustfrit stål	Stainless steel	Edelstahl	Inox	EN 1.4305(AISI 303) EN 1.4460 (AISI 304)
Zink/Jern sort passivering med sealer	Zinc-iron black passivating + sealer	Zink/Eisen schwarz passiviert + Versiegelung	Zinc/traitement de surface polymère noir	Fe//ZnFeX//Fn//T2
Zink/Jern silver passivering med sealer	Zinc-iron silver passivating + sealer	Zink/Eisen silver passiviert + Versiegelung	Zinc/traitement de surface polymère argenté	Fe//ZnFeX//Cn//T2
Gummitætnede lejer	Rubber sealed bearings	Lager m/Gummidichtung	Roulements étanches	
Bronze	Bronze	Bronze	Bronze	
Malet 130-150 µm	Painted 130-150 µm	Gemalt 130-150 µm	Peinture 130-150 µm	

Deichsel

Pos.	Teilnummer	Anzahl	Beschreibung	Bemerkung
1	-	1	Deichsel	
2	435042	1	Achse RF	
3	475111	1	Buchse	
4	475110	1	Rolle für Deichsel	
5	937420	1	Rohrstift, RF	
12	941108	2	Kugel RF	
13	958123	1	Druckfeder RF	
14	435057	1	Auslösehandgriff RF	
15	435036	1	Zapfen	
16	927060	1	Gegenmutter	
17	435037	1	Buchse für Auslösedeichsel RF	
18	917641	1	Schraube RF	
19	435035	1	Top f/Deichsel RF	
21	435065K	1	Auslösestange Kpl.	
	475100K	1	Deichsel Kpl.	Alle Teile sind enthalten