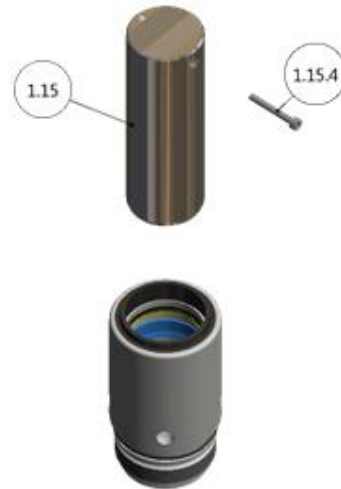


	Syrefast stål	Acid-resistant steel	Säurebeständiger Stahl	Inox - Anti acides	AISI 316
	Rustfri stål	Stainless steel	Edelstahl	Inox - Anti acides	AISI 304
	Aqua Armor	Aqua Armor	Aqua Armor	Aqua Armor	
	Kromatiseret	Chromate	Chromatiert	Bichromaté	
	Gummitætnede lejer	Rubber sealed bearings	Lager m/Gummidichtung	Roulements étanches	
	Bronze	Bronze	Bronze	Bronze	

Explanation Spare parts list



Pos	Part no	QTY	Benævnelse	Description	Bennennung
1	170041	1	Pumpecylinder kpl	Pump cylinder cpl	Pumpenzylinder Kpl
1.15	400655R	1	Pumpestempel kpl	Pump piston cpl	Pumpenkolben Kpl
1.15.4	912325	1	Skrue	Screw	Schraube

DK

Pos 1: Komplet varenr (ikke vist på tegning)

Pos 1.15: Alle dele på dette varenr medfølger ved køb af Pos 1.

Pos 1.15.4: Alle dele på dette varenr medfølger ved køb af Pos 1. eller 1.15.

= Flere valgmuligheder, oplys venligst serienr.

Ved anden farve end RAL 2002, oplys venligst serienr.

EN

Pos 1: Complete part no. (not shown on sketch)

Pos 1.15: All parts in this part no. will be enclosed when buying "Pos 1".

Pos 1.15.4: All parts in this part no. will be enclosed when buying "Pos 1" or "Pos 1.15".

= More options, please state serial no.

If another colour than RAL 2002 is requested, please state serial no.

DE

Pos 1: Komplette Warennummer (nicht auf der Zeichnung dargestellt).

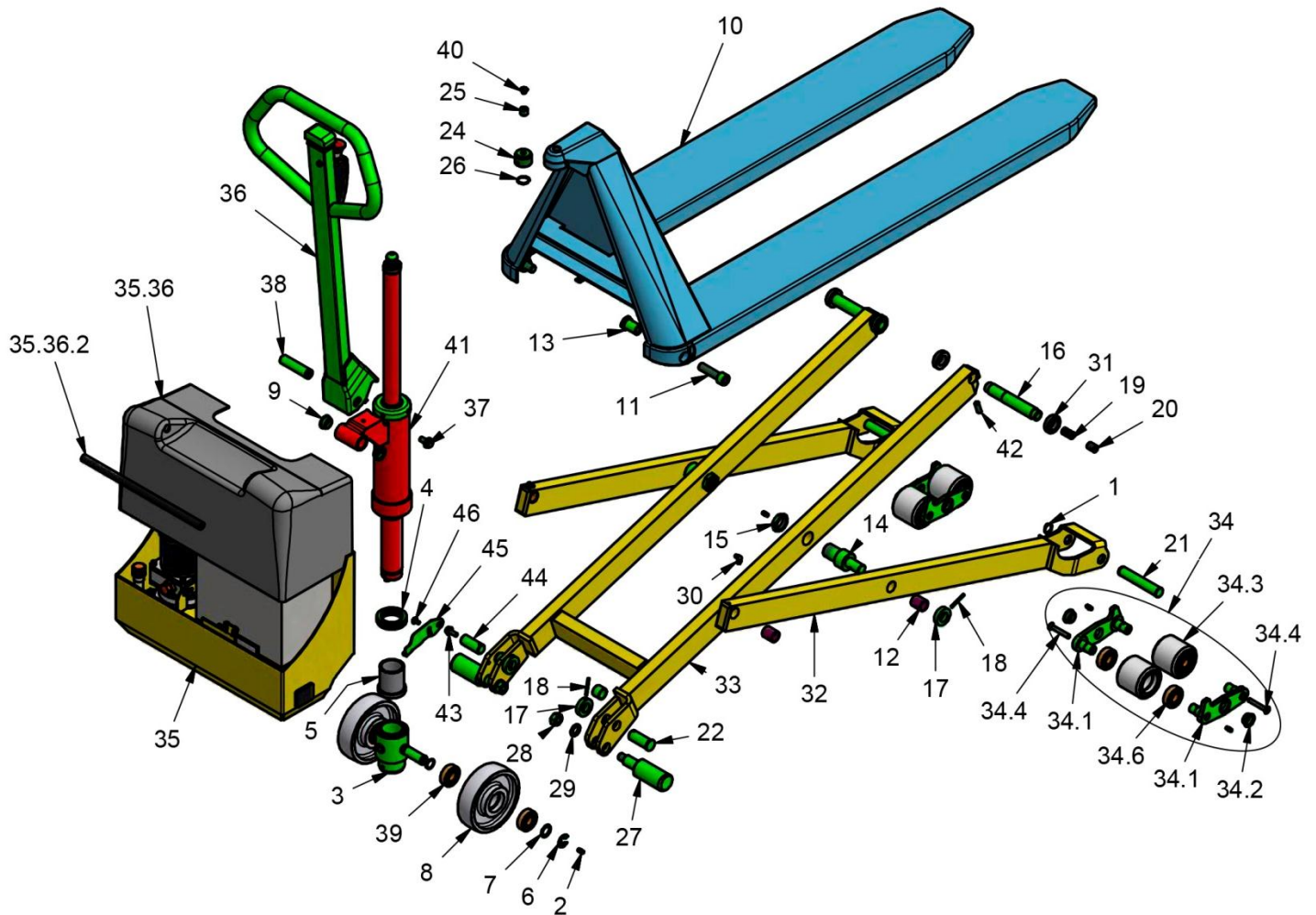
Pos 1.15: Alle Teile dieser Warennummer sind bei der Bestellung von Pos 1 enthalten.

Pos 1.15.4: Alle Teile dieser Warennummer sind bei der Bestellung von Pos 1 oder Pos 1.15 enthalten.

= Mehrere Wahlmöglichkeiten, bitte Serien-Nr. angeben

Bei einer anderen Farbe als RAL 2002, bitte Serien-Nr. angeben

Chassis

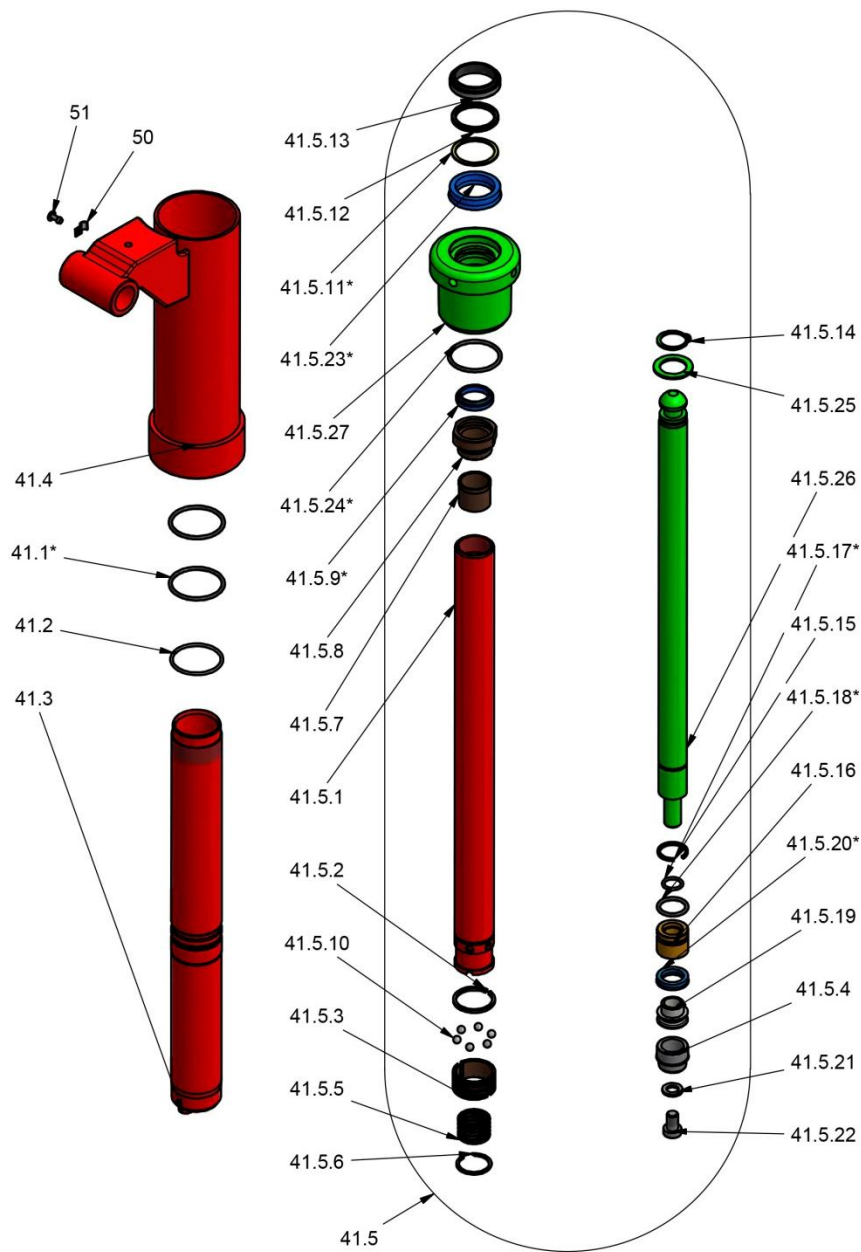


	Syrefast stål	Acid-resistant steel	Säurebeständiger Stahl	Inox - Anti acides	AISI 316
	Rustfri stål	Stainless steel	Edelstahl	Inox - Anti acides	AISI 304
	Aqua Armor	Aqua Armor	Aqua Armor	Aqua Armor	
	Kromatiseret	Chromate	Chromatiert	Bichromaté	
	Gummitætnede lejer	Rubber sealed bearings	Lager m/Gummidichtung	Roulements étanches	
	Bronze	Bronze	Bronze	Bronze	

Pos	Part no	Qty	Benævnelse	Description	Benennung
1	933201	4	Låsering RF	Circlip RF	Schliessring RF
2	990112	4	Smørenippel RF	Lubricator nipple RF	Schmiernippel RF
3	401950	1	Hjulholder kpl. RF	Wheel holder cpl. RF	Radhalter Kpl. RF
4	401965	1	Trykleje kpl. RF HL/EHL	Thrust bearing cpl. RF	Drucklager Kpl. RF
5	401603	1	Bøsning	Bushing	Buchse
6	935151	2	Låseskive RF	Lock washer RF	Sicherungsscheibe RF
7	400972	2	Skive RF	Washer RF	Scheibe RF
8	4007131	2	Styrehjul nylon, hvid Ø150	Steering Wheel White Nylon	Lenkräder Weiss Nylon
	435400		Styrehjul Ø150 Poly	Steering wheel Ø150 Poly	Lenkräder Ø150 Poly
9	404281	2	Bøsning m/krave RF	Busching with flange RF	Buchse m/Flansch RF
10	435505-3	1	Chassis 540x1200 HL RF	Chassis 540x1200 HL RF	Chassis 540x1200 HL RF
11	917660	2	Skrue	Screw	Schraube
12	402912	4	Bøsning	Bushing bronze f/single leg	Buchse
13	435012	2	Møtrik RF	Nut SS	Mutter RF
14	403620	2	Tværaksel RF	Transverse axle/stainless	Achse RF
15	403621	2	Møtrik RF	Nut RF	Mutter RF
16	435002	2	Rulleaksel RF	Roller axle SS	Achse RF
17	402611	4	Aksellås	Shaft lock	Achsenschloss
18	937440	4	Rørstift RF	Tubular pin RF	Rohrstift, RF
19	958207	2	Trykfjeder	Compression spring	Druckfeder
20	402489	2	Støtteklods	Support stud	Stützteil
21	435023	2	Hjulaksel RF	Wheel axle SS	Radachse RF
22	400810	1	Aksel for travers RF	Axle f/thrust plate, RF	Achse für Druckplatte Rostfrei
23	401061	2	Nylonbøsning	Nylon bushing	Nylonbuchse
24	435008	1	Kuglesæde RF	Ball socket SS	Kugelfassung RF
25	435061	1	Pinolskrue	Pointed screw	Reitstockschrube
26	935227	1	Springring	Spring ring	Springring
27	400806	2	Støtteben RF	Supporting leg RF	Stütze RF
28	927160	2	Møtrik RF	Nut RF	Mutter, RF
29	928160	2	Fjederskive RF	Spring cap RF	Druckscheibe
30	990111	2	Smørenippel H3 RF	Lubricator nipple H3 RF	Schmiernippel H3 RF
31	425407	4	Gaffelrulle	Fork roller	Gabelrolle
32	435504-3	2	Enkeltben RFs 1200	Single leg RFs 1200	Bein RFs 1200
33	435503-3	1	Dobbeltben 540x1200 RFs	Double leg 540x1200 RFs	Doppelbein 540x1200 RFs
34	170830	2	Tandem Kpl Ø75 Nylon white	Tandem cpl Ø75 Nylon white	Tandem Kpl Ø75 Nylon white
	170831		Tandem Kpl Ø75 Poly	Tandem cpl Ø75 Poly	Tandem Kpl Ø75 Poly
34.1	404207	2	Tandembeslag RFP-RFS	Tandem fork RFP-RFS	Tandem Radgabel RFP-RFS
34.2	404281	2	Bøsning m/krave RF	Busching with flange RF	Buchse m/Flansch RF
34.3	4040031	2	Tandemhjul Ø75X68 nylon hvid	Tand. wheel Ø75X68nylon white	Tandemrad Ø75X68 nylon weiss
	435401		Tandemhjul Ø75x68 Poly	Tandem wheel Ø75X68 Poly	Tandemrad Ø75X68 Poly

34.4	917856	2	Skruer M8X55 RF A2 Din 7991	Screw M8X55 RF	Schraube M8X55 RF
34.5	990112	2	Smørenippel RF	Lubricator nipple RF	Schmiernippel RF
34.6	947242	4	Kugleleje RF	Ball bearing RF	Kugellager RF
35	10272404 XXXXXX0	1	Pumpechassis	Pumpchassis	Pumpenchassis
35.36	425460	1	Batteriskærm, kpl.	Battery cover, cpl.	Batteriedeckel, Kpl,
35.36.2	425408	1	Plastrør	Plastic pipe	Kunststoffrohr
36	170810	1	Håndtag kpl. EHL1004 RF	Handle cpl. EHL1004 RF	Deichsel Cpl. EHL1004 RF
37	917123	1	Skruer	Screw	Schraube
38	435019	1	Håndtagsaksel RF	Handle axle SS	Deichselachse RF
39	946243	4	Kugleleje	Ball bearing 6204 2Rs	Kugellager
40	435062	1	Plastprop	Plastic plug	Plastik Pfropf
41	170800	1	Cylinder kpl EHL1004 RF+	Cylinder cpl EHL1004 RF+	Zylinder kpl EHL1004 RF+
42	910031	2	Pinolskrue	Pointed screw	Reitstockschrube
43	917821	1	Skruer	Screw	Schraube
44	435027	1	Aksel	Axle	Achse
45	435043	1	Aftast bundstop RF 540	Switch/bott stop RF 540	Abtast/Bodenstop RF 540
46	917613	1	Skruer RF	Screw RF	Schraube RF

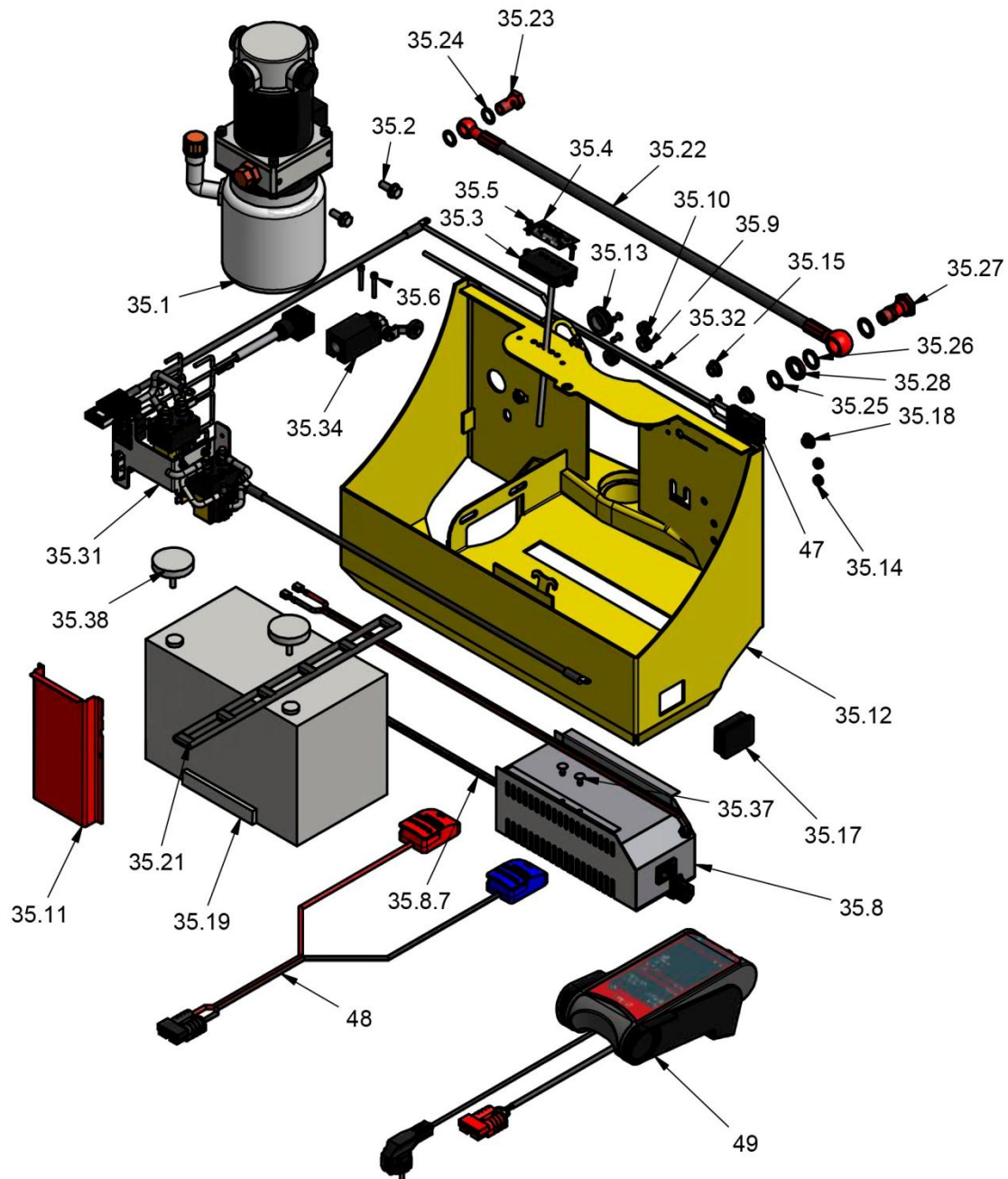
Cylinder



	Syrefast stål	Acid-resistant steel	Säurebeständiger Stahl	Inox - Anti acides	AISI 316
	Rustfri stål	Stainless steel	Edelstahl	Inox - Anti acides	AISI 304
	Aqua Armor	Aqua Armor	Aqua Armor	Aqua Armor	
	Kromatiseret	Chromate	Chromatiert	Bichromaté	
	Gummitætnede lejer	Rubber sealed bearings	Lager m/Gummidichtung	Roulements étanches	
	Bronze	Bronze	Bronze	Bronze	

Pos	Part no	Qty	Benævnelse	Description	Bennennung
41	170800	1	Cylinder kpl EHL1004 RF+	Cylinder cpl EHL1004 RF+	Zylinder kpl EHL1004 RF+
41.1*	900440	2	O-ring	O-ring	O-Ring
41.2	935450	1	Springring	Spring ring	Klemmring
41.3	400678E	1	Bundcylinder elgalv.	Bottom cylinder el-galv	Bodenzylinder el-galv
41.4	425010E	1	Cylinderhus	Cylinder housing	Zylindergehäuse
41.5	170802	1	Teleskopcylinder m/top RF	Telescopic cylinder w/top RF	Teleskopzylinder m/Top RF
41.5.1	403961	1	Løftecylinder	Lifting cylinder	Hubzylinder
41.5.2	425421	1	Sikringsring	Locking ring	Sicherungsring
41.5.3	403963	1	Bronzestempel	Bronze piston	Bronzestempel
41.5.4	400910	1	Kuglestop f/HL	Ball stop f/HL	Kugelstopp f/HL
41.5.5	958028	1	Trykfjeder	Spring	Druckfeder
41.5.6	935460	1	Sikringsring	Locking ring	Sicherungsring
41.5.7	400897	1	Bronzebøsning	Bronze bushing	Bronzebuchse
41.5.8	403955	1	Bronzeføring	Bronze guide	Bronzeführung
41.5.9*	901205	1	Manchet	Sleeve	Manschette
41.5.10	941006	6	Kugle	Ball Ø6,5 G28	Kugel
41.5.11*	900352	1	Backupring	Backup ring	Backup-Ring
41.5.12	900351	1	Quad ring	Quad ring	Quad Ring
41.5.13	908350	1	Skrabering	Scraper ring	Abstreifring
41.5.14	933242	1	Låsering	Locking ring	Schliessring
41.5.15	935227	1	Springring	Spring ring	Springring
41.5.16	403957	1	Stempel	Piston	Stempel
41.5.17*	900140	1	O-ring	O-ring	O-Ring
41.5.18*	900220	1	O-ring	O-ring	O-Ring
41.5.19	403958	1	Stempel f/kugle	Piston f/ball	Stempel f/Kugel
41.5.20*	901204	1	Manchet	Sleeve	Manschette
41.5.21	925101	1	Fjederskive	Spring washer	Federscheibe
41.5.22	919116	1	Skrue	Screw	Schraube
41.5.23*	901350	1	U-Manchet	U-sleeve	U-Manschette
41.5.24*	900420	1	O-ring	O-ring	O-Ring
41.5.25	435034	1	Skive RF	Washer SS	Scheibe RF
41.5.26	435203	1	Stempelstang RF	Piston rod stainless	Kolbenstange RF
41.5.27	435060	1	Topstykke RF	Top section f/HL RF	Zylinderkopf RF
50	980207	1	Kabelholder	Cable holder	Kabelhalter
51	990053	1	Popnitte	Pop rivet	Pop-Niet
	170053	1	Pakningssæt for cylinder Alle*-mærkede dele indgår	Cpl set of gaskets All *-marked parts is included	Dichtungssatz f/Zylinder Alle*-gezeichneten teile sind einhalten

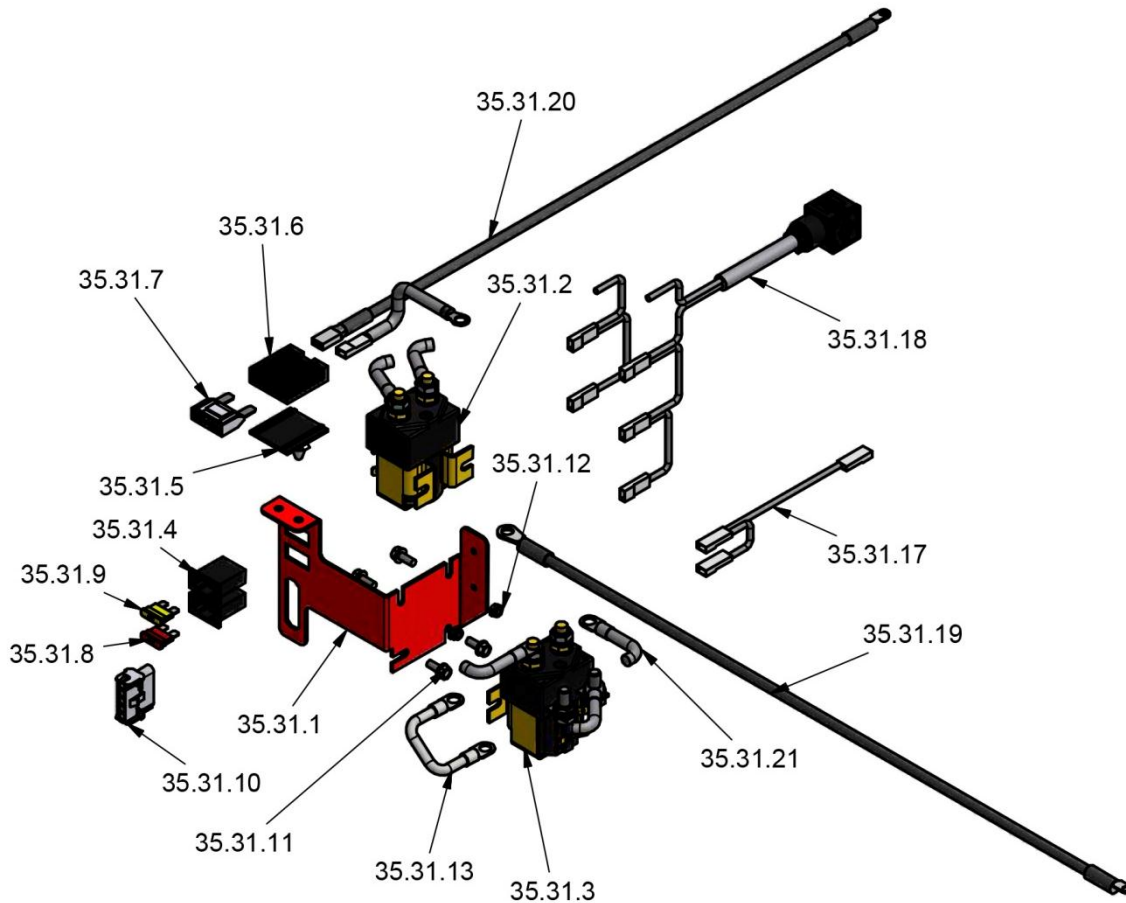
Pumpchassis



	Syrefast stål	Acid-resistant steel	Säurebeständiger Stahl	Inox - Anti acides	AISI 316
	Rustfri stål	Stainless steel	Edelstahl	Inox - Anti acides	AISI 304
	Aqua Armor	Aqua Armor	Aqua Armor	Aqua Armor	
	Kromatiseret	Chromate	Chromatiert	Bichromaté	
	Gummitætnede lejer	Rubber sealed bearings	Lager m/Gummidichtung	Roulements étanches	
	Bronze	Bronze	Bronze	Bronze	

Pos	Part no	Qty	Benævnelse	Description	Benennung
35	10272404 XXXXXX0	1	Pumpechassis	Pumpchassis	Pumpenchassis
35.1	984760	1	Hydraulisk pumpe EHL 1004	Hydraulic pump EHL 1004	Hydraulische Pumpe EHL 1004
35.2	919820	2	RH skrue	RH Screw M8x20	Schraube
35.3	140367	1	Batterimonitor 12V	Battery monitor 12V	Batteriemonitor 12V
35.4	991182	1	Label f/batteriindikator	Label for battery indicator	Aufkleber Batterieladeanzeiger
35.5	916415	2	Skrue	Screw	Schraube
35.6	912430	2	Skrue	Screw	Schraube
35.7	990064	2	Skive til hængselslås	Washer	Scheibe
35.8	986151	1	Lader intern 12V8A-230V	Charger intern 12V8A-230V	Ladegerät intern 12V8A-230V
35.8.7	986125	1	Ladekabel	Charger cable	Ladekabel
35.9	980223	1	Kabelgennemføring	Cable lead-in	Kabeldurchführung
35.10	980222	1	Kabelgennemføring	Cable lead-in	Kabeldurchführung
35.11	435017	1	Skærmlade	Guard plate	Schutzplatte
35.12	435501	1	Pumpechassis EHL RFs 540	Pump chassis EHL RFs 540	Pumpenchassis EHL RFs 540
35.13	530030	1	Gummiprop	Rubber plug	Gummistöpsel
35.14	530008	6	Gummiprop	Rubber plug	Gummistöpsel
35.15	530012	2	Gummiprop	Rubber plug	Gummistöpsel
35.16	530026	2	Gummiprop	Rubber plug	Gummistöpsel
35.17	993051	1	Dupsko	Plastic cover	Plastikdeckel
35.18	530025	2	Gummiprop	Rubber plug	Gummistöpsel
35.19	986550	1	Batteri	Battery	Batterie
35.20	990112	1	Smørenippel RF	Lubricator nipple RF	Schmiernippel RF
35.21	425433	1	Gummistrop f/batteri	Rubber strap for battery	Gummihalteriemen f/Batterie
35.22	970926	1	Hydraulik slange banjobolt	Hydraulic hose banjo bolt	Hydraul. Schlauch Banjobolzen
35.23	971146	1	Banjobolt	Banjo bolt	Banjobolzen
35.24	905145	2	Kobberskive	Copper washer	Kupferscheibe
35.25	905167	1	Tætningsring	Sealing washer	Dichtungsscheibe
35.26	905181	2	Tætningsskive Usit	Sealing washer	Dichtungsscheibe
35.27	984842	1	Flowventil eksternt	Flow valve extern ø1.8 mm	Flow-Ventil Extern
35.28	425416	1	Afstandsskive	Spacer washer	Abstandscheibe
35.31	170555	1	Relæmodul	Relays module	Relaismodul
35.32	990053	4	Popnitte	Pop rivet	Pop-Niet
35.34	170404	1	Stopswitch m/ledning+stik	Stop switch w/cable+plug	Stopschalter m/Kabel+Stecker
35.36.1	425211G	1	Batteriskærm grå	Battery cover grey	Batterieabschirmung Grau
35.36.2	425408	1	Plastrør	Plastic pipe	Kunststoffrohr
35.37	990051	2	Popnitte	Pop rivet	Pop-niet
35.38	986507	2	Fingerskrue	Finger screw	Finger Schraube
47	140368	1	Ladekabel	Charger cable	Ladekabel
48	170113	1	Ladekabel m. quick-polsko	Charg.cable w/quick pole shoe	Ladekabel m. Quick Pol-Schuh
49	986150	1	Lader eksternt 12V 8A 230V	Charger ext 12V 8A 230V	Ladegerät extern 12V 8A 230V

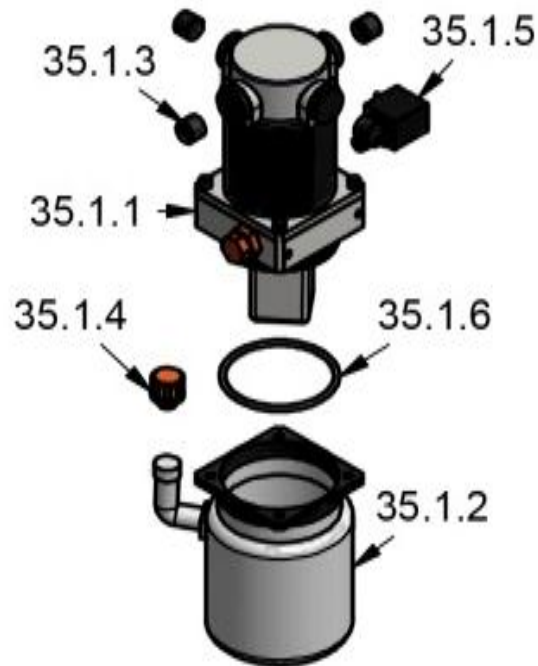
Relay



	Syrefast stål	Acid-resistant steel	Säurebeständiger Stahl	Inox - Anti acides	AISI 316
	Rustfri stål	Stainless steel	Edelstahl	Inox - Anti acides	AISI 304
	Aqua Armor	Aqua Armor	Aqua Armor	Aqua Armor	
	Kromatiseret	Chromate	Chromatiert	Bichromaté	
	Gummitætnede lejer	Rubber sealed bearings	Lager m/Gummidichtung	Roulements étanches	
	Bronze	Bronze	Bronze	Bronze	

Pos	Part no	Qty	Benævnelse	Description	Benennung
35.31	170555	1	Relæmodul	Relays module	Relaismodul
35.31.1	425208	1	Relæplade	Relays plate	Relaisplatte
35.31.2	982183	1	Relæ, 12V	Relay, 12V	Relais, 12V
35.31.3	982097	1	Pumperelæ 12V	Pump relay 12V	Pumpenrelais 12V
35.31.4	982111	2	Sikringsholder	Fuse holder	Sicherungshalter
35.31.5	982112-1	1	Monteringsplade	Fitting plate	Montierplatte
35.31.6	982160-1	1	Sikringsholder	Mega blade fuse holder	Sicherungshalter
35.31.7	982129	1	Sikring Maxi Fuse 100A	Maxi Fuse 100A	Sicherung Maxi Fuse 100A
35.31.8	982124	1	Sikring 10A	Fuse 10A	Sicherung 10A
35.31.9	982126	1	Sikring 20A	Fuse 20A	Sicherung 20A
35.31.10	982090	1	Multistik hun	Female multiple plug	Mehrfachstecker weiblich
35.31.11	913512	4	Skrue	Screw	Schraube
35.31.12	921050	4	Sikringsmøtrik	Lock nut M5 Din 985	Gegenmutter
35.31.13	140364-4	1	Kabel 16mm ² 180mm	Cable 16mm ² 180mm	Kabel 16mm ² 180mm
35.31.16	140364-3	1	Kabel 16mm ² 230mm	Cable 16mm ² 230mm	Kabel 16mm ² 230mm
35.31.17	140365	1	Ledningssæt	Set of cables	Kabelsatz
35.31.18	140366	1	Ledningssæt f/pumpe	Set of cables for pump	Kabelsatz f/Pumpe
35.31.19	140364-7	1	Kabel 16mm ² 550mm	Cable 16mm ² 550mm	Kabel 16mm ² 550mm
35.31.20	140364-6	1	Kabel 16mm ² 550mm	Cable 16mm ² 550mm	Kabel 16mm ² 550mm
35.31.21	140364-5	1	Kabel 16mm ² 130mm	Cable 16mm ² 780mm	Kabel 16mm ² 130mm

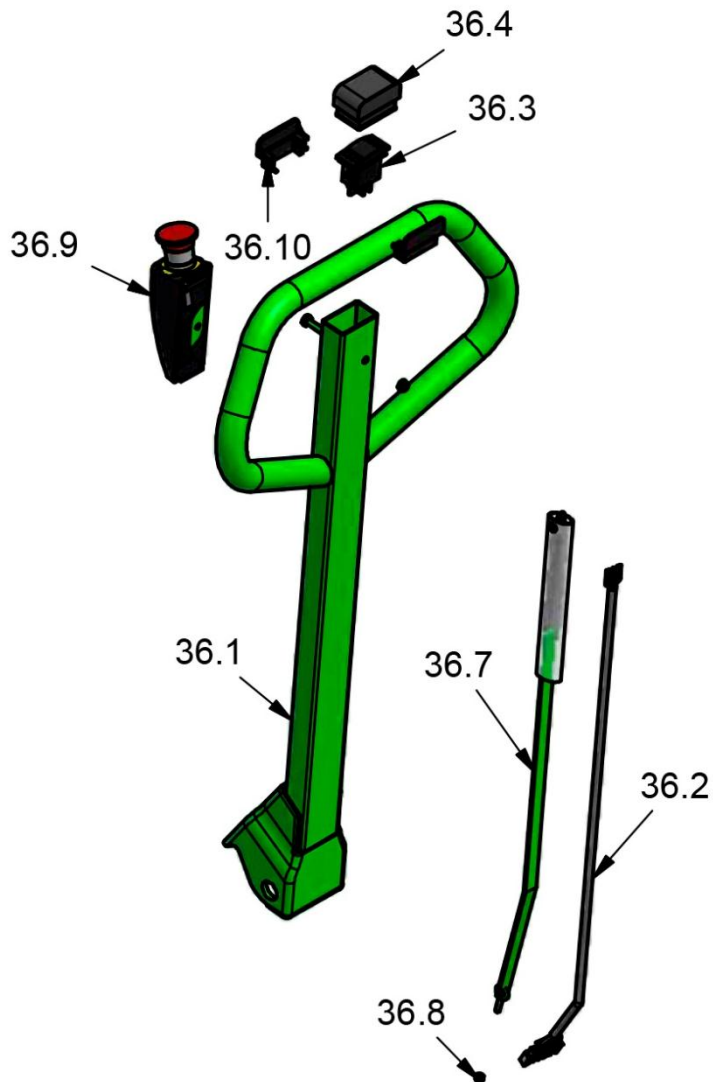
Pump



	Syrefast stål	Acid-resistant steel	Säurebeständiger Stahl	Inox - Anti acides	AISI 316
	Rustfri stål	Stainless steel	Edelstahl	Inox - Anti acides	AISI 304
	Aqua Armor	Aqua Armor	Aqua Armor	Aqua Armor	
	Kromatiseret	Chromate	Chromatiert	Bichromaté	
	Gummitætnede lejer	Rubber sealed bearings	Lager m/Gummidichtung	Roulements étanches	
	Bronze	Bronze	Bronze	Bronze	

Pos	Part no	Qty	Benævnelse	Description	Benennung
35.1	984760	1	Hydraulisk pumpe EHL 1004	Hydraulic pump EHL 1004	Hydraulische Pumpe EHL 1004
35.1.1	984762	1	Motor kpl.f/hydr.pumpe EHL1004	Motor cpl.f/hydr.pump EHL1004	Motor Kpl.f/hydr.Pumpe EHL1004
35.1.2	984765	1	Beholder hydr. pumpe EHL1004	Tank f/hydr. pump EHL1004	Behälter f/hydr. Pumpe EHL1004
35.1.3	984763	4	Kulsæt til hydraulisk pumpe	Set of brushes f/hydr. pump	Kohle für hydrau. Pumpe
35.1.4	984810	1	Påfyldningshætte	Filler cap	Füllschraube
35.1.5	984740	1	Magnetventil kpl.	Solenoid valve cpl.	Magnetventil Kpl.
35.1.6	984768	1	O ring KS pump	O ring KS pump	O-Ring
	890061	0,75	1 L Hydraulikolie Iso Vg 15	1 L Hydraulic oil Iso Vg 15	1 L Hydraulik Öl Iso Vg 15

Handle



	Syrefast stål	Acid-resistant steel	Säurebeständiger Stahl	Inox - Anti acides	AISI 316
	Rustfri stål	Stainless steel	Edelstahl	Inox - Anti acides	AISI 304
	Aqua Armor	Aqua Armor	Aqua Armor	Aqua Armor	
	Kromatiseret	Chromate	Chromatiert	Bichromaté	
	Gummitætnede lejer	Rubber sealed bearings	Lager m/Gummidichtung	Roulements étanches	
	Bronze	Bronze	Bronze	Bronze	

Pos	Part no	Qty	Benævnelse	Description	Bennennung
36	170810	1	Håndtag kpl. EHL1004 RF	Handle cpl. EHL1004 RF	Deichsel Cpl. EHL1004 RF
36.1	435502	1	Håndtag EHL RF	Handle EHL RF	Deichsel EHL RF
36.2	150001	1	Håndtagskabel H	Handle cable	Deichselkabel
36.3	982075	1	Vippekontakt	Tilting switch	Kippschalter
36.4	982149	1	Gummihætte	Rubber cap	Gummikappe
36.5	917635	1	Skrue RF	Screw RF	Schraube RF
36.6	927060	1	Sikringsmøtrik	Lock nut	Gegenmutter
36.7	435021	1	Fjedertrækstang kpl EHL	Spring pull rod cpl. RF	Federstange Kpl. RF
36.8	927050	1	Sikringsmøtrik	Lock nut	Gegenmutter
36.9	425191KRF	1	Nødstopsholder m/nødstop kpl	Emergency stop cpl	Notstopp Kpl mit Haltern
36.10	402356	2	Kontakt skærm f. vippekontakt	Contact carrier	Schalterschirm