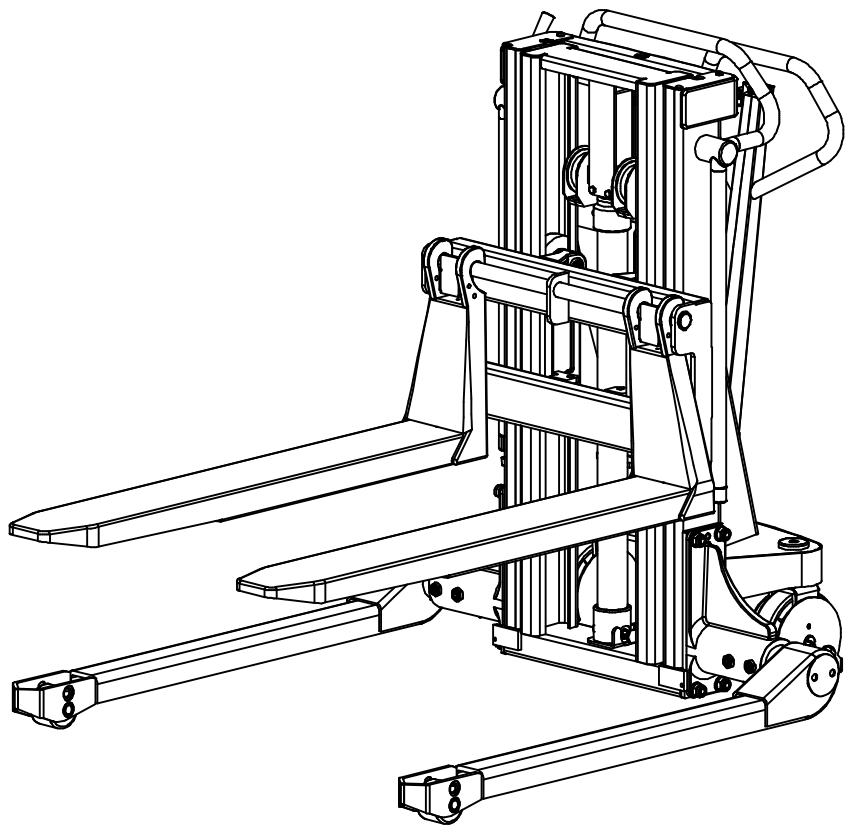
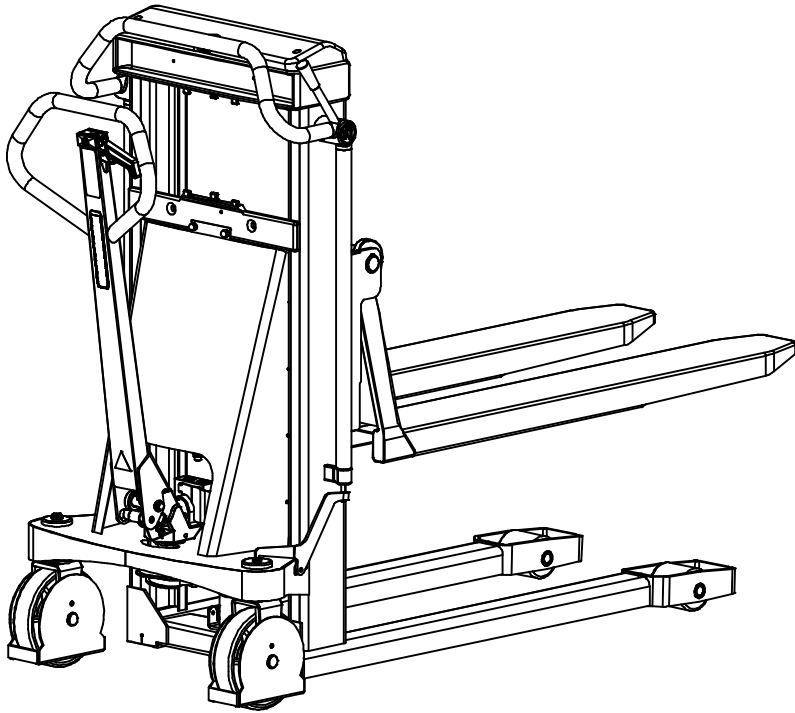
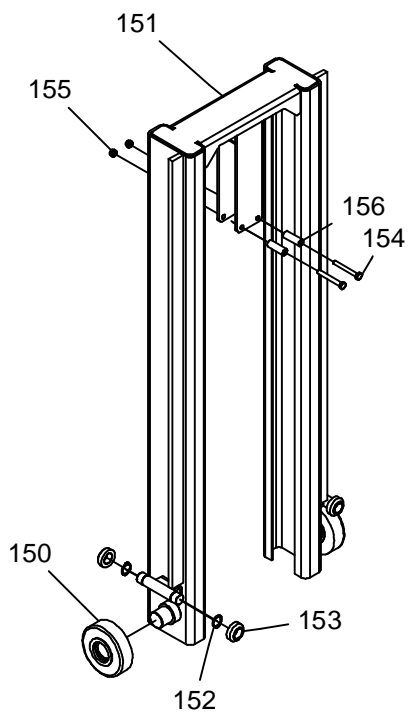
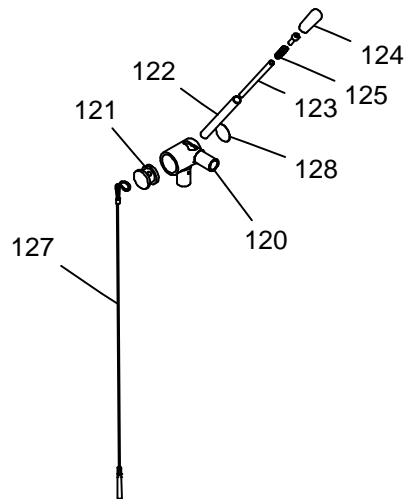
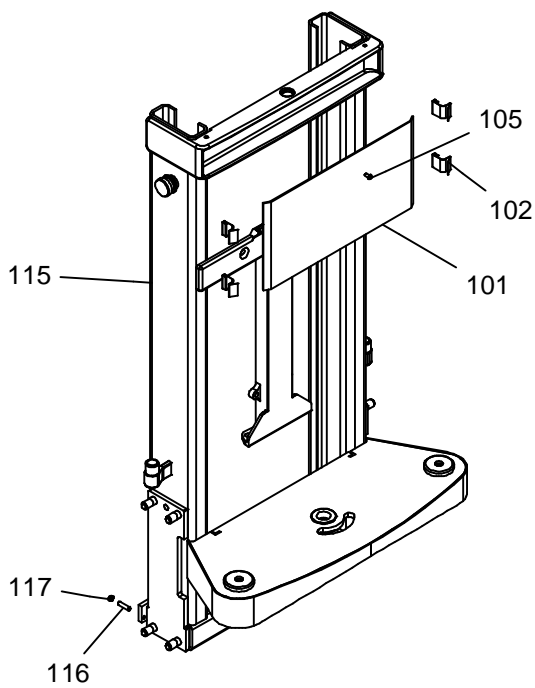
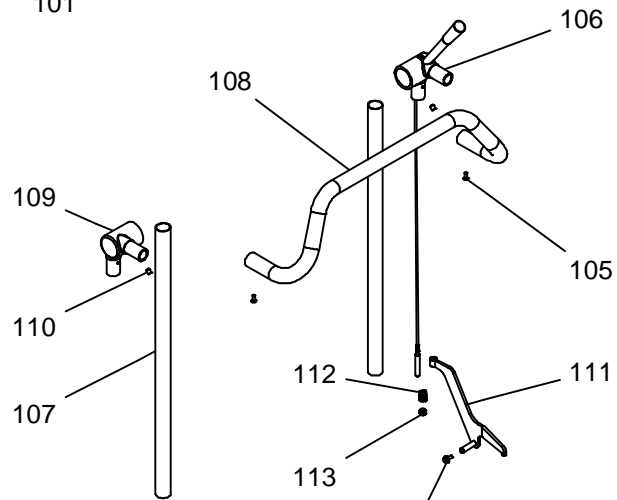
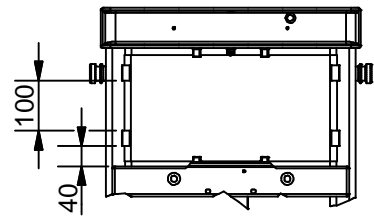
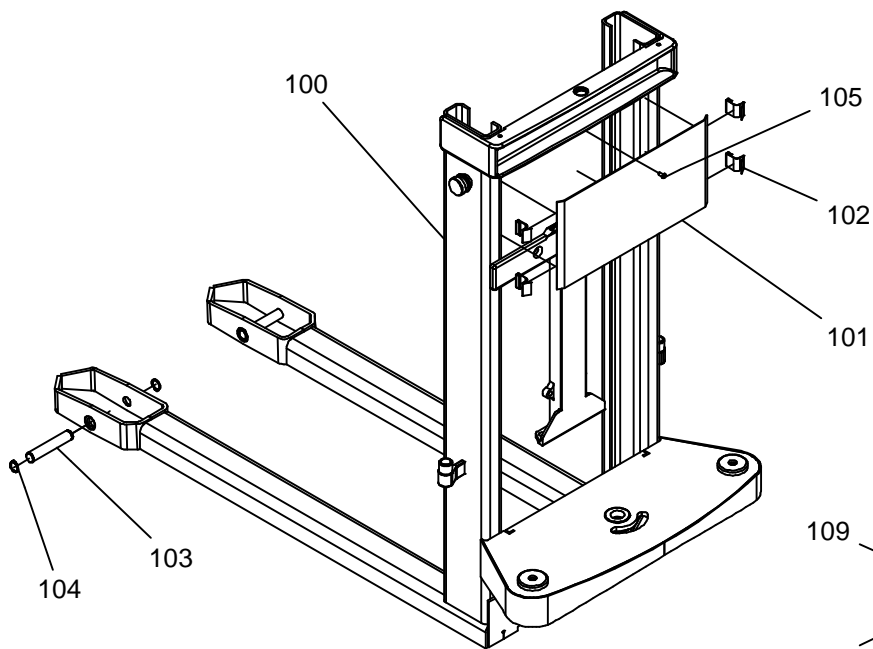
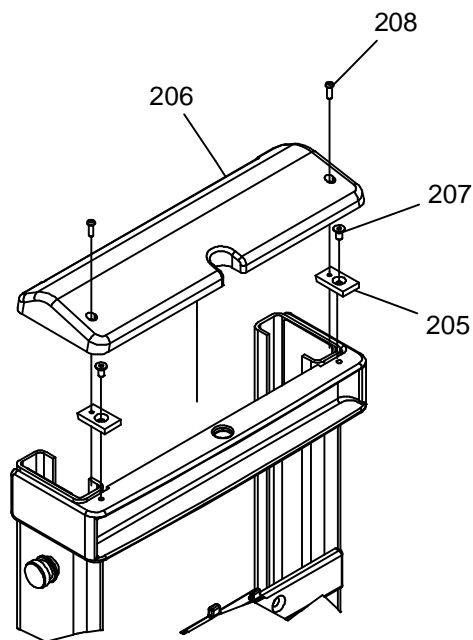
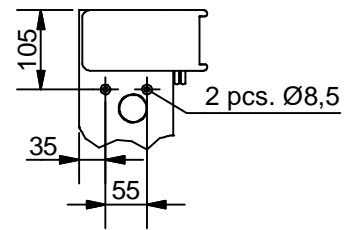
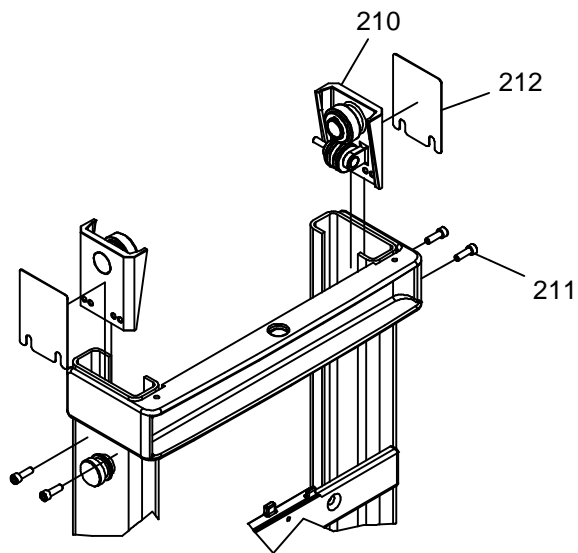
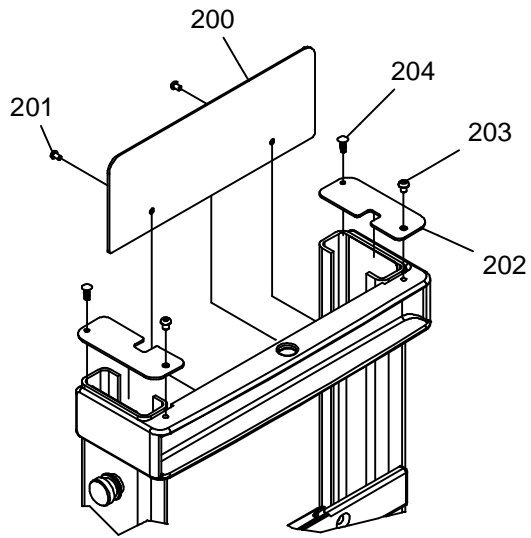


# LFM / LFSM

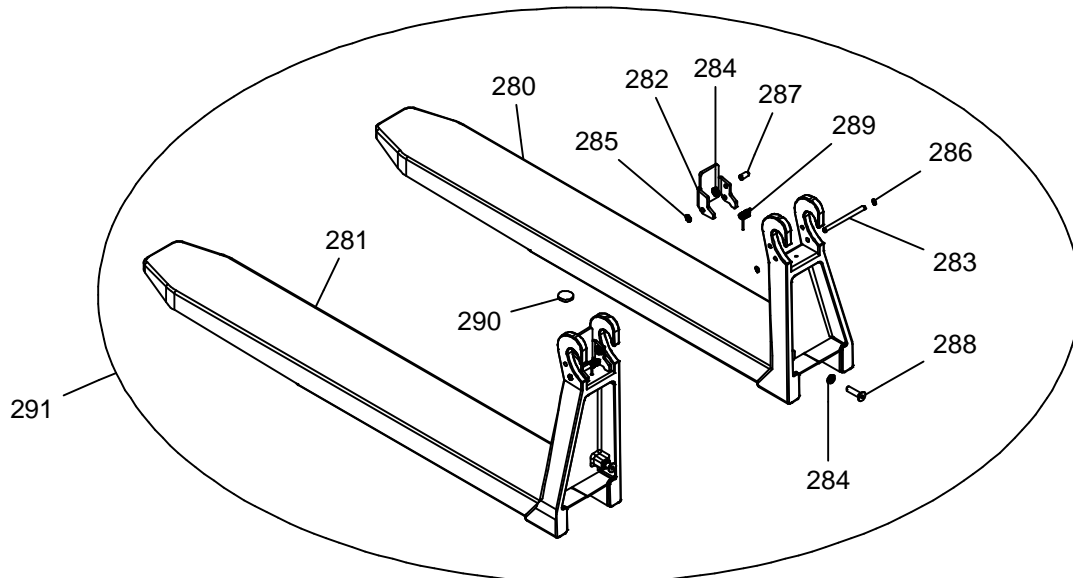
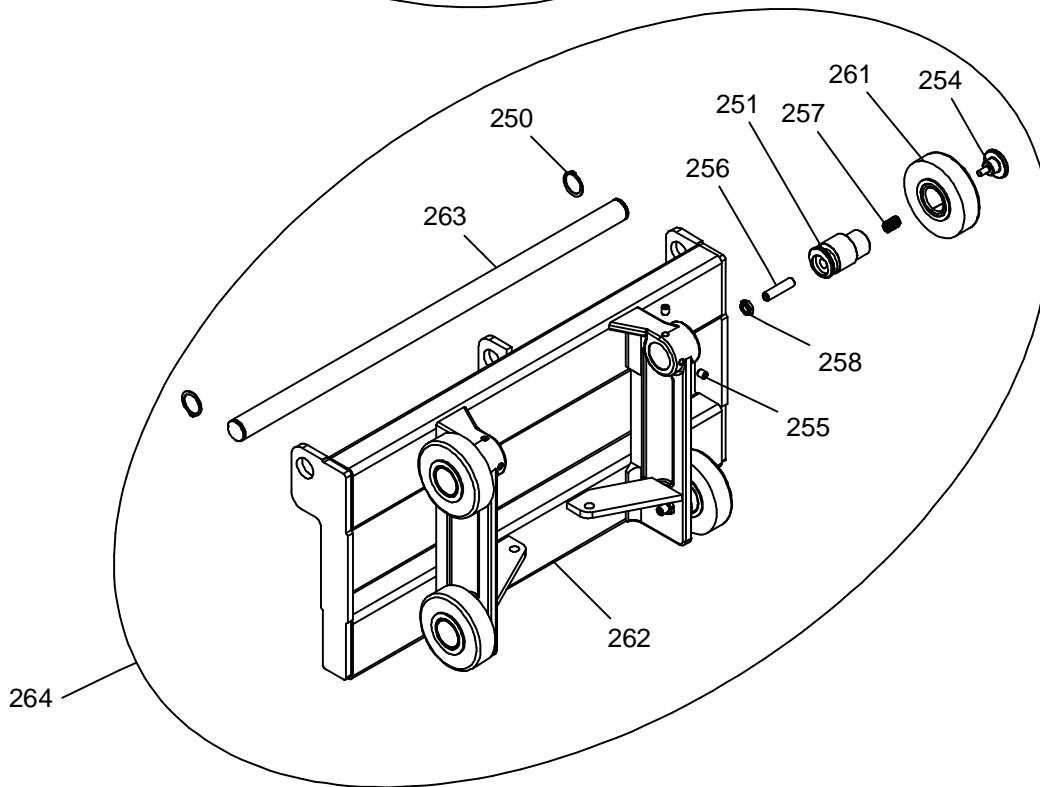
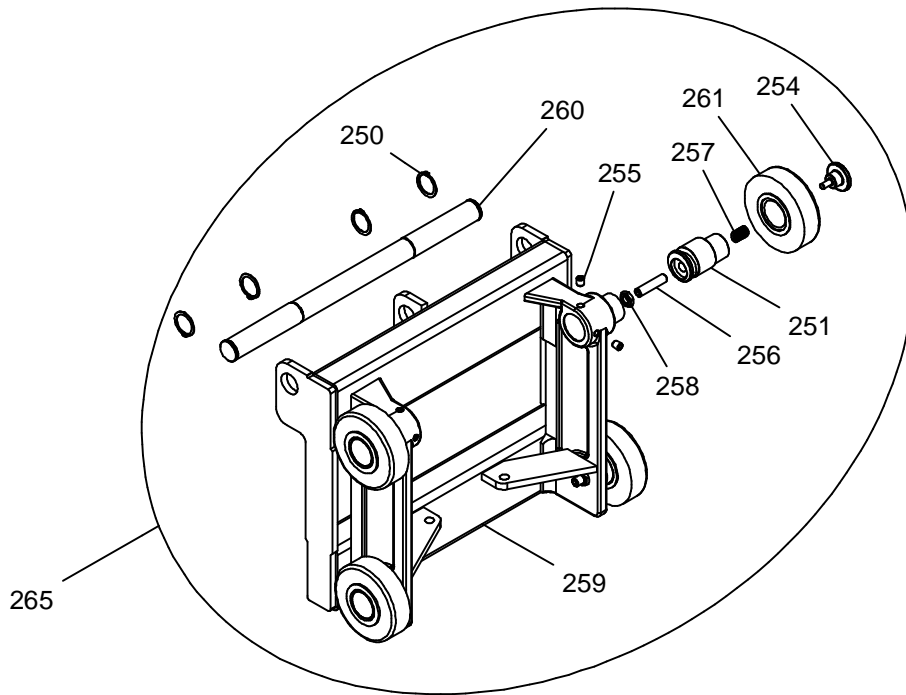




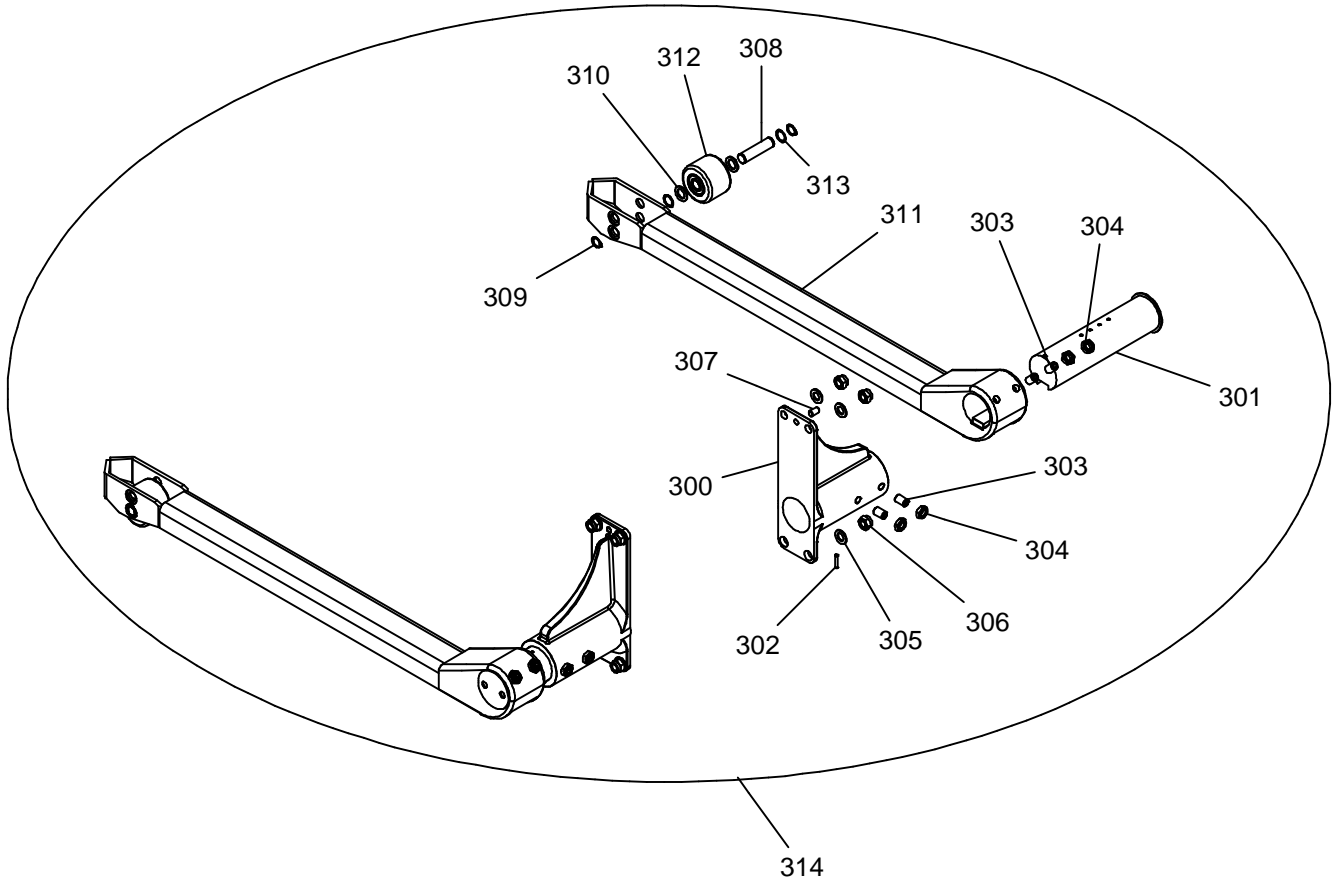
Pos.	Part no.	Pcs.	Benævnelse	Description	Benennung
100	420740-3	1	Chassis LF 920 560x1150 smal	Chas LF 920 560 x1150	Chas LF 920 560x1150
101	420240	1	Beskyttelseskærm 920/3300	Safety guard 920/3300	Schutzscheibe 920/3300
102	404347	4	Holder for beskyttelseskærm	Lock fittings for safety guard	Halter für Schutzscheibe
103	401932	2	Hjulaksel	Wheel axel	Radachse
104	933200	4	Låsering	Circlip U20	Schliessring
105	919512	3	Skrue	Rh Screw M5X12 Hfc9729	Schraube
106	420800	3	Vinkel m/bremsewire	Angel tube right w/brake	Winkelstück m/Bremsen kab.
107	420227	2	Rør	Side tube	Rohr
108	420108	1	Håndgrebsbøjle	Handling tube	Bügel
109	420113	1	Vinkel, venstre	Angel tube Left castet	Winkelstück links
110	910810	2	Pinolskrue	PointedScrew M8X10 Din 916	Reitstockschrabe
111	420231	1	Bremsearm, smal kpl.	Brakearm Cpl. Small	Bremsearm, schmall kpl.
112	958144	1	Trykfjeder	Compression spring	Druckfeder
113	921080	1	Sikringsmøtrik	Lock nut M8 Z. Din 985	Gegenmutter
114	916612	1	Skrue	Screw W/Flange M6X12	Schraube
115	420760	1	Chassis LF 920 skræve	Chas LF 920 straddel	Chassis LF 920 Breitspur
116	910830	2	Pinolskrue	PointedScrew M8X30 Din 916	Reitstockschrabe
120	420112	1	Vinkel, højre	Angle right	Winkelstück rechts
121	420110	1	Drejeskive bremsehåndtag	Washer for handle brake	Scheibe für Bremsedeichsel
122	420186	1	Bremserør	Brake pin	Bremserohr
123	420115	1	Bremsehåndtag	Brake handle	Bremsedeichsel
124	994026	1	Greb	Knob	Griff
125	958035	1	Trykfjeder	Compression spring	Druckfeder
126	912825	1	Skrue	Screw	Schraube
127	420233	1	Bremsewire	Brake wire	Bremsen-Stahldraht
128	991228	1	Label f/bremse	Label f/break	Aufkleber f/bremse
150	404073K	2	Mastrulle Ø112 m/Glidebøsning	Roller Ø112 for c-profil	Mastrolle Ø112 m/Gleitbuchse
151	404353	1	Teleskopmast 1650	Indermast 1650	Teleskopmast 1650
152	933220	4	Låsering	Circlip U22	Schliessring
153	404134	4	Støtterulle f/indermast	Role f/indermast	Stützrolle f/Innermast
154	915865	2	Skrue	Screw M8X65 Din 931 ELFz	Schraube
155	921080	2	Sikringsmøtrik	Lock nut M8 Z. Din 985	Gegenmutter
156	404408	2	Rulle f/maststyr	Roller f/steering frame	Roller f/gleiter



Pos.	Part no.	Pcs.	Benævnelse	Description	Benennung
200	405960	1	Skærmplade	Shield plate	Schirmplatte
201	919610	2	Skrue	Rh Screw M6x20 ISO 7380	Schraube
202	405961	2	Afdækning	C-profil cover	Abdeckung
203	919811	2	Skrue	Rh Screw M8X10 Iso 7380	Schraube
204	993055	2	Plastprop	Plastic plug Ø6x18	Plastik Pfropf
205	404224	2	Topstopklods	Topstop	Topstopp
206	420801	1	Topdæksel	Topcover	Top-Abdeckung
207	911816	2	Skrue	Cs Screw M8x16 DIN 7991	Schraube
208	919620	2	Skrue	Rh Screw M6x20 ISO 7380	Schraube
210	420615	1	Maststyring, kpl.	Mast control kpl.	Maststeuerung, Kpl.
211	912825	1	Skrue	Ch Skrue M8x25 Din 912	Schraube
212	402434	4	Just.plade f/maststyr	Adjustment f/Mast control	Justierplatte f/Maststeuerung.

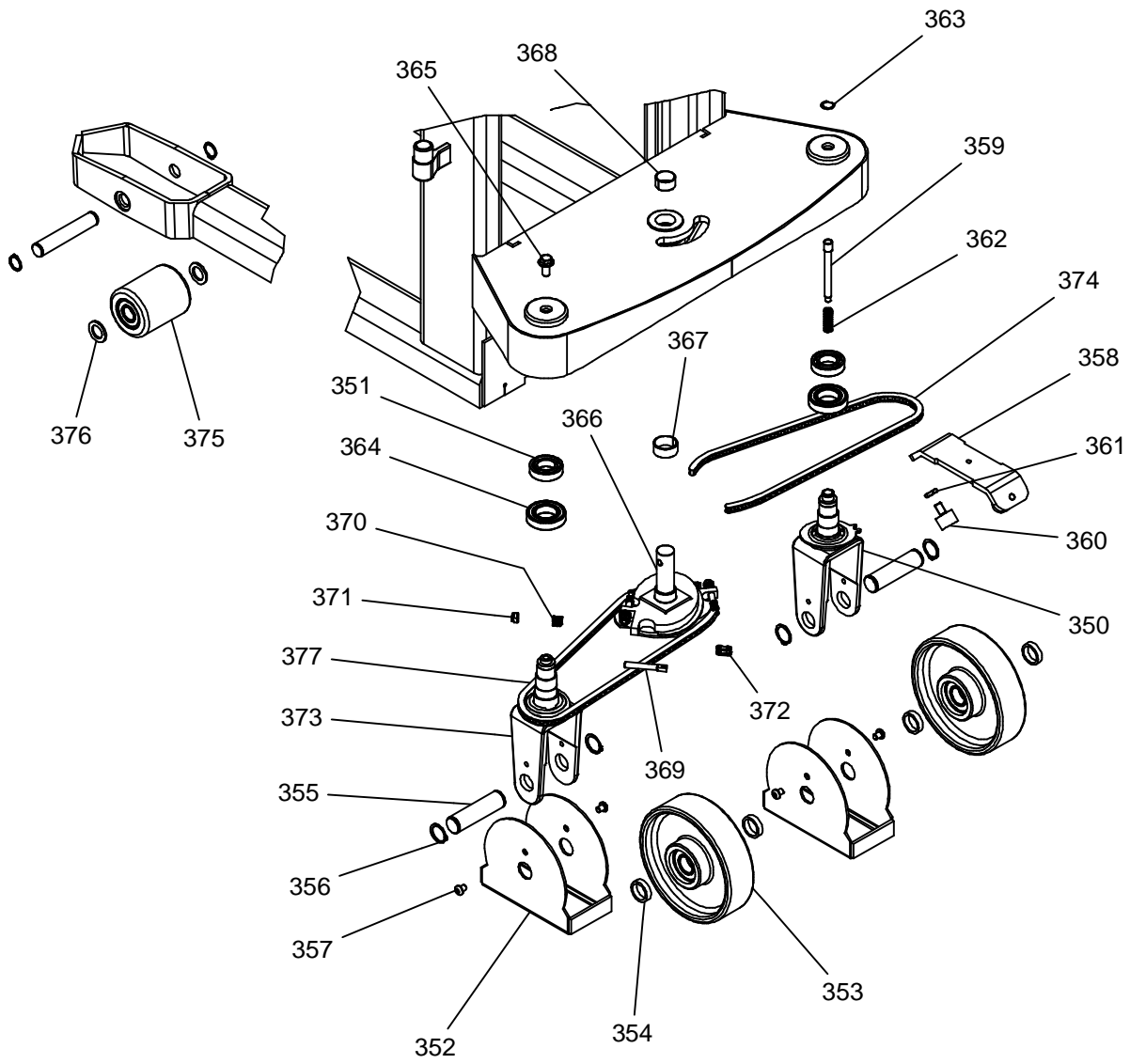


Pos.	Part no.	Pcs.	Benævnelse	Description	Benennung
250	933300	4	Låsering	Circlip	Schliessring
251	404076	2	Excentrisk rulle t/fjeder	Eccentric roller for spring	Exzentrische Rolle für Feder
254	420153	4	Slæbetap gaffelkonsol	Tap for fork bracket	Zapfen für Gabelkonsole
255	910012	4	Pinolskrue	Pointed screw M10x12 DIN 916	Reitstockschrube
256	910250	4	Pinolskrue	Pointed screw M12x50 DIN 913	Reitstockschrube
257	958144	4	Trykfjeder	Spring D2,8 Dm:11.2Lo20,5	Druckfeder
258	920122	4	Kontramøtrik	Counter nut M12 Din 439B	Gegenmutter
259	404405 404406	1	Gaffelkonsol var. 430UT Gaffelkonsol var. 430MT	Fork bracket adj. 430 simplex Fork bracket adj. 430 duplex	Gabelträger var. 430MT Gabelträger var. 430MT
260	404403	1	Forskydningsaksel 430	Shear axle 430	Verschiebungsachse 430
261	404073K	4	Mast rulle m/glidebøsn	Mast roll Ø112 w/slide bushing	Mastrolle Ø112 m/Gleitbuchse
262	404110 404111	1	Gaffelkonsol var. 690UT Gaffelkonsol var. 690MT	Fork bracket adj. 690 simplex Fork bracket adj. 690 duplex	Gabelträger var. 690MT Gabelträger var. 690MT
263	401331	1	Forskydningsaksel 690	Shear axle 690	Verschiebungsachse 690
264	404110K 404111K	1	Gaffelkonsol var. 690UT kpl. Gaffelkonsol var. 690MT kpl.	Fork bracket adj. 690 simpl cpl. Fork bracket adj. 690 dupl cpl.	Gabelträger var. 690MT kpl. Gabelträger var. 690MT kpl.
265	404405K 404406K	2	Gaffelkonsol var. 430UT kpl. Gaffelkonsol var. 430MT kpl.	Fork bracket adj. 430 simpl cpl. Fork bracket adj. 430 dupl cpl.	Gabelträger var. 430MT kpl. Gabelträger var. 430MT kpl.
280	420312-5H 420312-4H	1	Forskydelig pladegaffel H 1150 Forskydelig pladegaffel H 1067	Adjustable wrap-over fork R 1150 Adjustable wrap-over fork R 1067	Gabelzinke U-Profil R 1150 Gabelzinke U-Profil R 1067
281	420312-5V 420312-4V	1	Forskydelig pladegaffel V 1150 Forskydelig pladegaffel V 1067	Adjustable wrap-over fork L 1150 Adjustable wrap-over fork L 1067	Gabelzinke U-Profil L 1150 Gabelzinke U-Profil L 1067
282	420303	2	Kroglås	Hook lock	Hakenschluss
283	420338	2	Låseaksel	Locking axle	Verschlussachse
284	920100	4	Kontramøtrik	Counter nut M10 Din 439B	Gegenmutter
285	924080	2	Skive	Washer Ø8 Din 433	Scheibe
286	933080	4	Låsering	Circlip U8	Schliessring
287	929021	2	Kuglebolt	Ball spring plungers M10x19	Kugelbolzen
288	911140	2	Skrue	Cs screw M10x40 Din 7991	Schraube
289	958551	2	Vridfjeder	Torsion spring	Torsionsfeder
290	403649	2	Gummidup Ø30X5	Self-Scating Absorber	Gummistöpsel, Selbstklebend
291	16704 16703	1	Gaffelmodul plade 1150 Gaffelmodul plade 1067	Set of wrap-over forks 1150 Set of wrap-over forks 1067	Gabelmodul U-Profil 1150 Gabelmodul U-Profil 1067

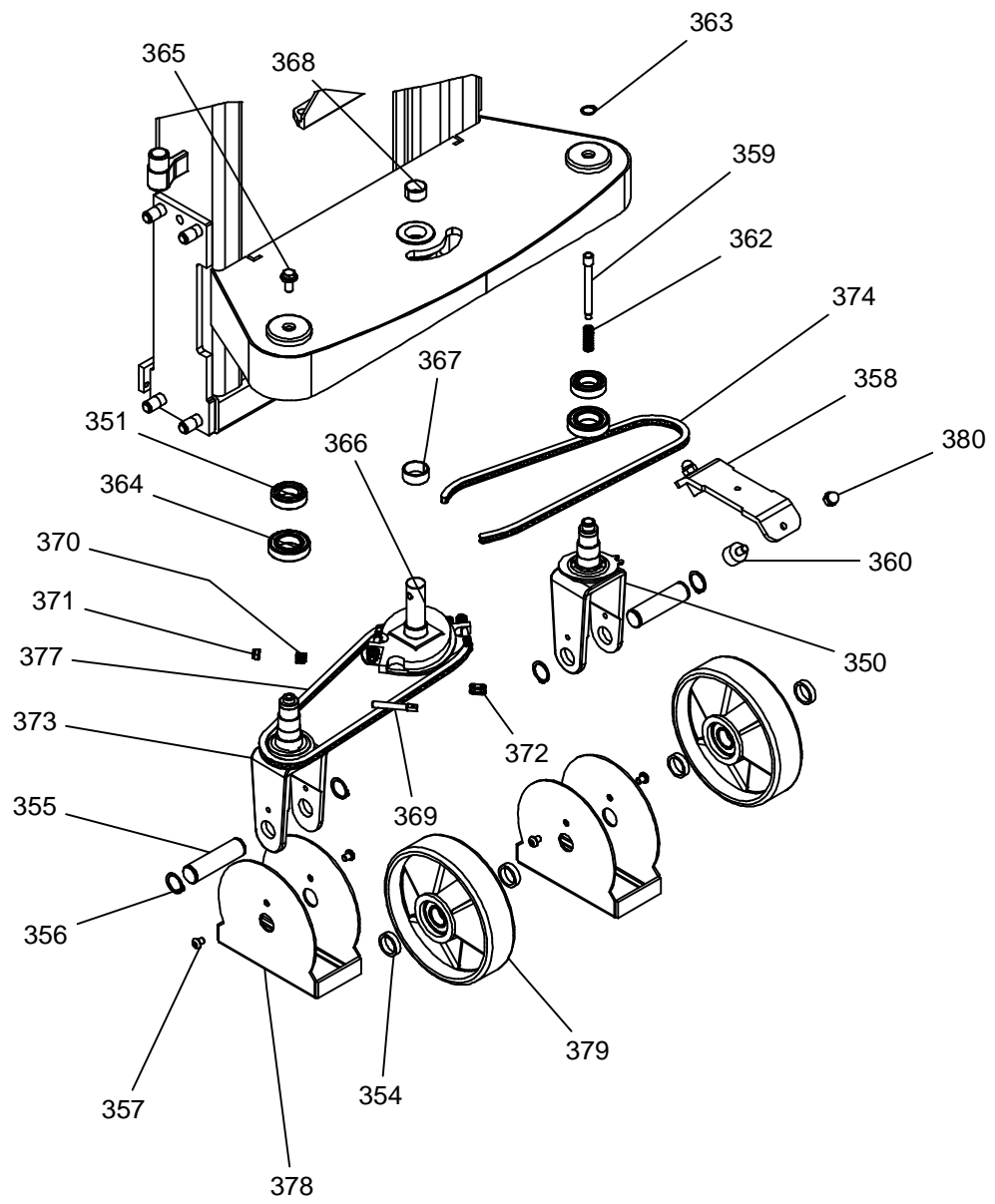




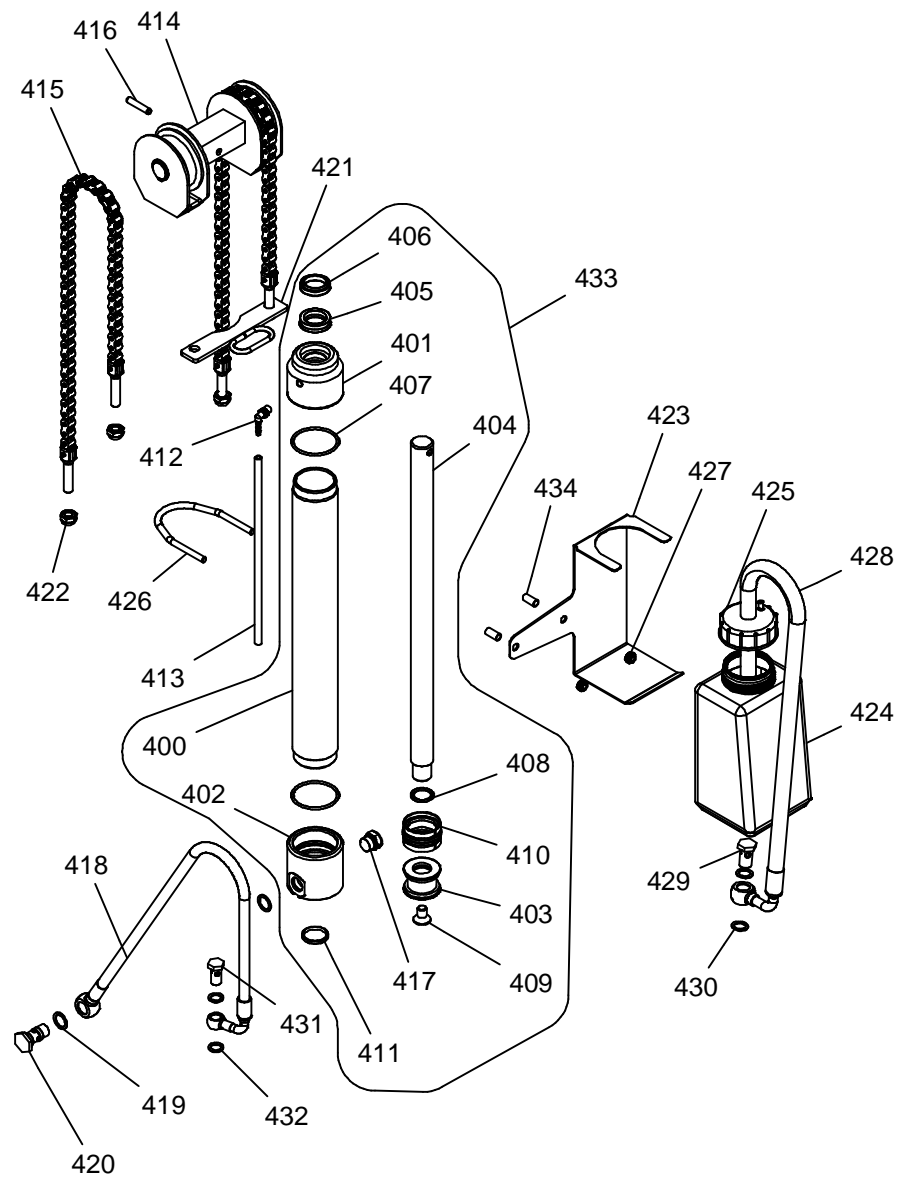
Pos.	Part no.	Pcs.	Benævnelse	Description	Benennung
300	420291	2	Skrævebenskonsol, lang	Carriage f/strad. legs, long	Breitspurträger, lang
301	420267-2	2	Mellemstykke 942-1124	Middle piece 942-1124	Zwischenstück 942-1124
302	932630	2	Kærvstift	Pin Ø6x30 ISO 2338	Stift
303	910625	12	Skrue	Pointed screw M16x25 Din 913	Schraube
304	920160	12	Kontramøtrik	Contra nut M16 Z Din 439B	Gegenmutter
305	924016	8	Skive	Washer Ø16 Din 433	Scheibe
306	921161	8	Låsemøtrik	Lock nut M16X2 Din985-6	Gegenmutter
307	932120	2	Stålstift	Pin Ø12x20 Din6325	Stift
308	402846	2	Hjulaksel f/skræveben	Wheel axle f/straddle	Radachse f/Breitspur
309	933200	4	Låsering	Circlip U20 Din 471	Schliessring
310	400159	4	Afstandsrør	Spacer pipe	Abstandsrohr
311	420292-2	2	Skræveben mellem kpl.	Straddle legs medium cpl.	Radarme medium Kpl.
312	402502L	2	Nylon hjul m/leje Ø81x60	Nylon wheel w/bearing Ø81x60	Nylon Räder m/lager Ø81x60
313	929200	4	Bølgeskive	Shim washer Ø27x21x0,3	Scheibe
314	366200	1	Benmod. alm medium N80	Leg mod. ord. medium N80	Beinmod. allg medium N80



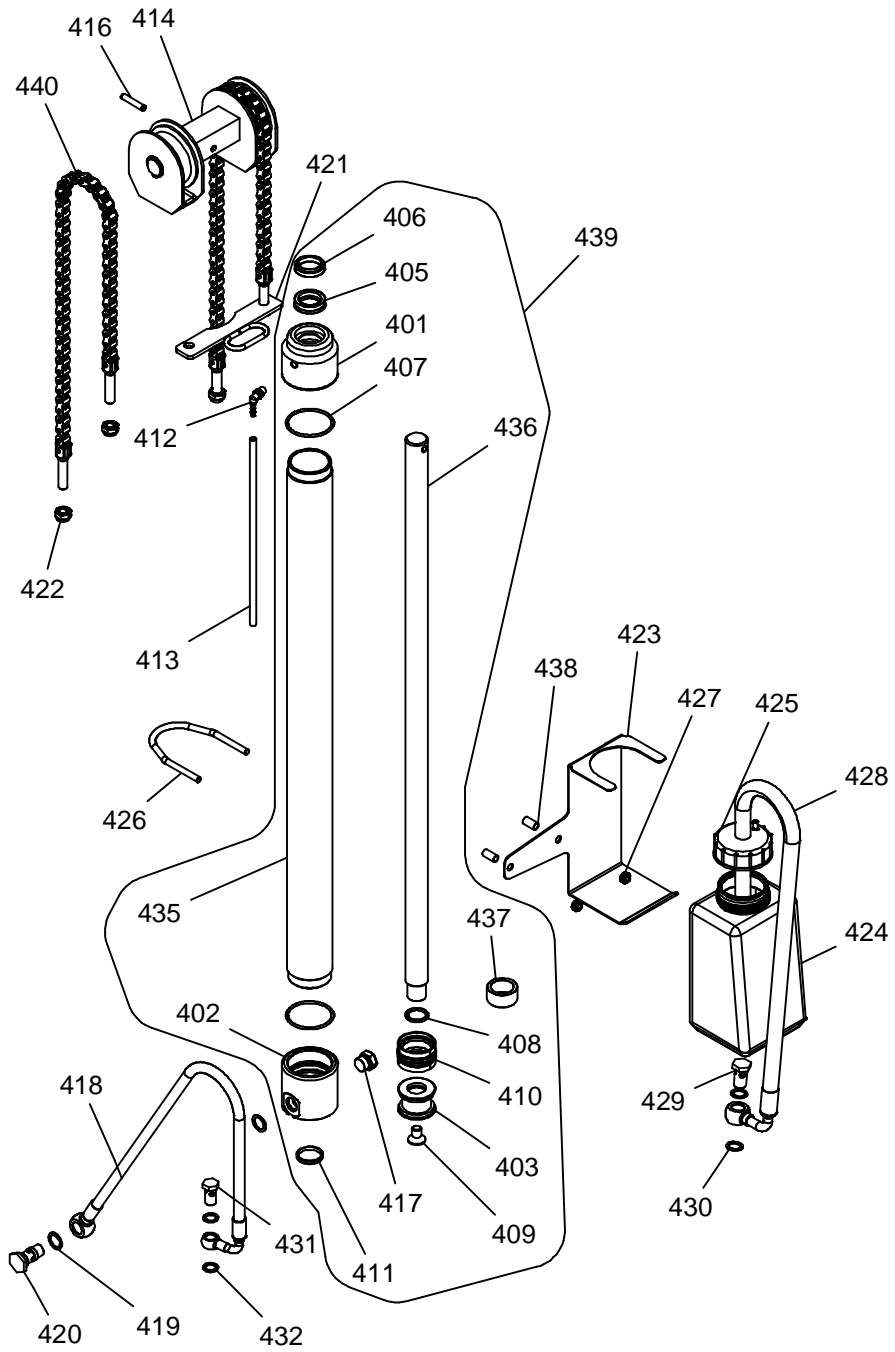
Pos.	Part no.	Pcs.	Benævnelse	Description	Benennung
350	420278	1	Hjulgaffel, højre, smal	Wheel fork, right, narrow	Rabgabel, rechts, schmall
351	946053	2	Kugleleje	Ball bearing 6005 2RS	Kugellager
352	420094	2	Fodbeskytter kpl. Ø180	Foot protector cpl. Ø180	Fusschutz Kpl. Ø180
353	300064L	2	Styrehjul Nylon Ø180 M/L	Steering Wheel Nylon W/Bearing	Lenkrolle Nylon Ø180 M/Lager
354	400618	4	Afstandsør styrehjul	Spacer pipe steering wheel	Abstandrohr Lenkrad
355	401484	2	Hjulaksel	Wheel axle	Radachse
356	933250	4	Låsering	Circlip U25 Din 471	Schliessring
357	919811	4	Skruer	Rh screw M8x10 Iso 7380	Schraube
358	402277	1	Bremsebøjle	Brake strap	Bremsbügel
359	420125	1	Stødtap bremse	Dowel brake	Stoßzapfen Bremse
360	405113	2	Purdup sort	Rubber	Gummiklotz
361	920100	2	Kontramøtrik	Counter nut M10 Din 439B	Gegenmutter
362	958128	1	Trykfjeder	Compression spring	Druckfeder
363	933160	1	Låsering	Circlip U16 Din 471	Schliessring
364	946060	2	Kugleleje	Ball bearing 6006 2RS	Kugellager
365	916120	1	Skruer	Hex screw M10x20 Din 6921	Schraube
366	420018	1	Styrearmstap smal	Steering arm tap narrow	Lenkhebelzapfen schmal
367	948305	1	Bøsning	Bushing Ø30/Ø34x15	Buchse
368	948316	1	Bøsning	Bushing Ø25/Ø28x15	Buchse
369	400605	4	Kædestrammer	Chain adjuster	Kettenspanner
370	958135	4	Trykfjeder	Spring for chain adjuster	Feder F. Kettenspanner
371	921080	4	Sikringsmøtrik	Lock nut M8 Din 985	Gegenmutter
372	951001	4	Kædesamler	Chain connector 1/2x1/8'	Kettensammler
373	420277	1	Hjulgaffel, venstre, smal	Wheel fork, left, narrow	Rabgabel, links, schmall
374	400846	2	Styrehjuls kæde smal	Steering wheel chain narrow	Steuerradkette, Schmal
375	300063L	2	Gaffelhjul nylon Ø75x90L	Fork Wheel Nylon W/Bearings	Gabelrolle Nylon M/Lager
376	400159	4	Afstandsør	Spacer pipe	Abstandrohr
377	400846K	2	Styrehjuls kæde smal kpl.	Steering wheel chain cpl.	Steuerradkette, Schmal kpl.



Pos.	Part no.	Pcs.	Benævnelse	Description	Benennung
350	420278	1	Hjulgaffel, højre, smal	Wheel fork, right, narrow	Rabgabel, rechts, schmall
351	946053	2	Kugleleje	Ball bearing 6005 2RS	Kugellager
354	400618	4	Afstandsør styrehjul	Spacer pipe steering wheel	Abstandrohr Lenkrad
355	401484	2	Hjulaksel	Wheel axle	Radachse
356	933250	4	Låsering	Circlip U25 Din 471	Schliessring
357	919811	4	Skrue	Rh screw M8x10 Iso 7380	Schraube
358	402277	1	Bremsebøjle	Brake strap	Bremsbügel
359	420125	1	Stødtap bremse	Dowel brake	Stosszapfen Bremse
360	405113	2	Purdup sort	Rubber	Gummiklotz
361	920100	2	Kontramøtrik	Counter nut M10 Din 439B	Gegenmutter
362	958128	1	Trykfjeder	Compression spring	Druckfeder
363	933160	1	Låsering	Circlip U16 Din 471	Schliessring
364	946060	2	Kugleleje	Ball bearing 6006 2RS	Kugellager
365	916120	1	Skrue	Hex screw M10x20 Din 6921	Schraube
366	420018	1	Styrearmstap smal	Steering arm tap narrow	Lenkhebelzapfen schmal
367	948305	1	Bøsning	Bushing Ø30/Ø34x15	Buchse
368	948316	1	Bøsning	Bushing Ø25/Ø28x15	Buchse
369	400605	4	Kædestrammer	Chain adjuster	Kettenspanner
370	958135	4	Trykfjeder	Spring for chain adjuster	Feder F. Kettenspanner
371	921080	4	Sikringsmøtrik	Lock nut M8 Din 985	Gegenmutter
372	951001	4	Kædesamler	Chain connector 1/2x1/8'	Kettensammler
373	420277	1	Hjulgaffel, venstre, smal	Wheel fork, left, narrow	Rabgabel, links, schmall
374	400846	2	Styrehjuls kæde smal	Steering wheel chain narrow	Steuerradkette, Schmal
377	400846K	2	Styrehjuls kæde smal kpl.	Steering wheel chain cpl.	Steuerradkette, Schmal kpl.
378	420037	2	Fodbeskytter, Ø200	Foot protector, Ø200	Fusschutz, Ø200
379	300046L	2	Styrehjul nylon Ø200 m/lejer	Steering Wheel Nylon W/Bearing	Lenkrad Nylon M/Lager
380	920082	2	Topmøtrik	Top nut M10 Din 1587	Hubmutter

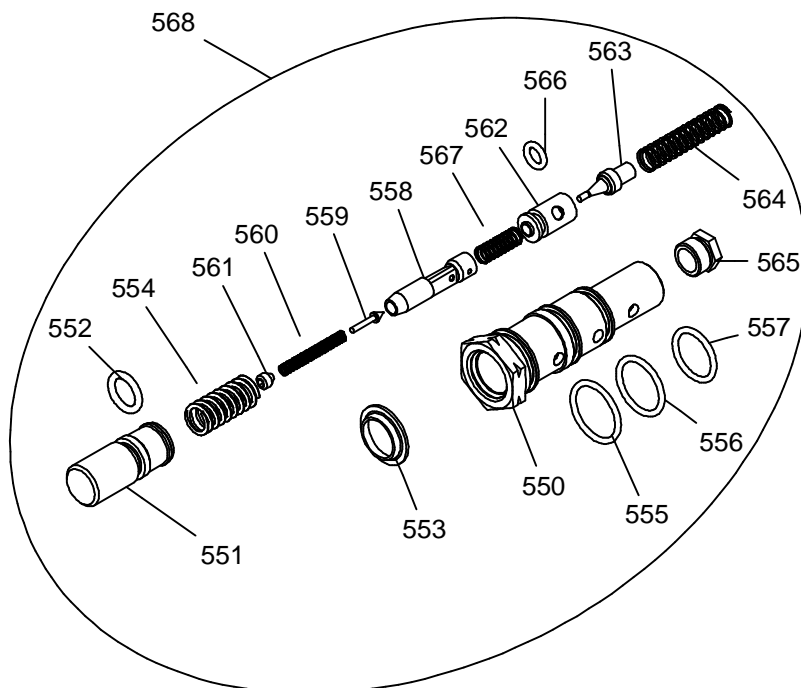
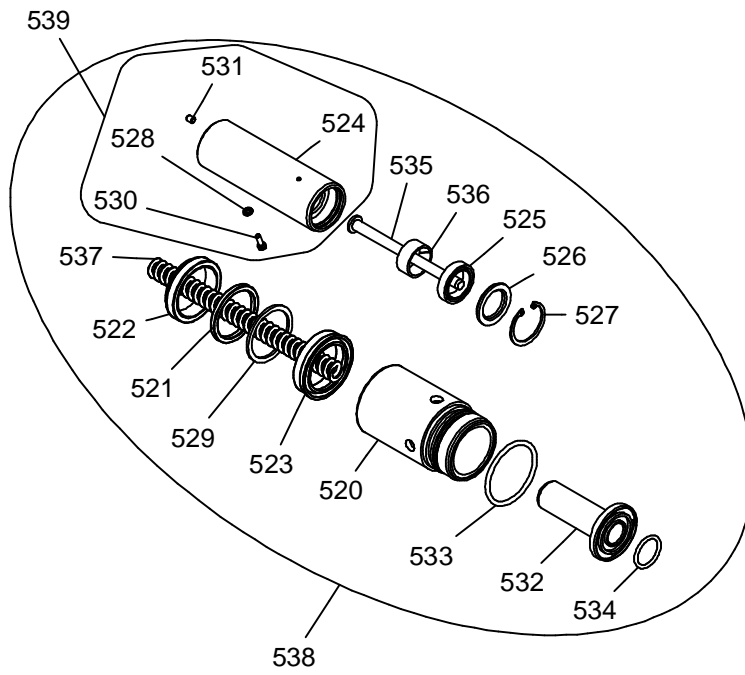
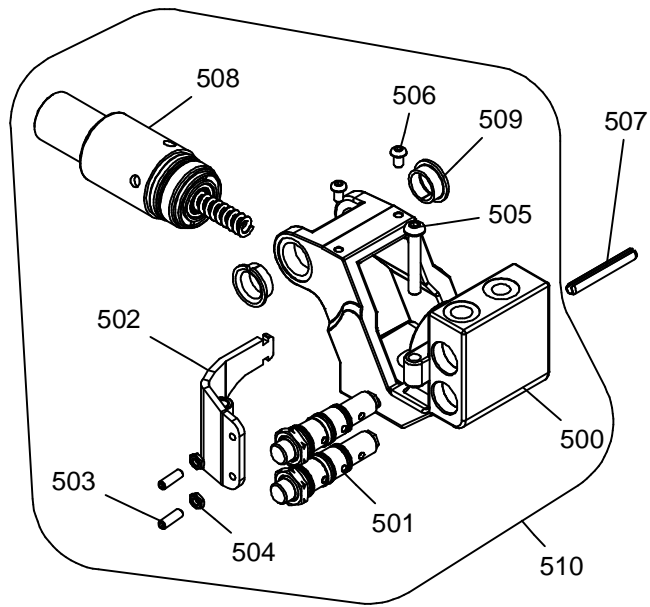


Pos.	Part no.	Pcs.	Benævnelse	Description	Benennung
400	404089-1	1	Cylinderrør 920	Cylinder pipe 920	Zylinderrohr 920
401	404087	1	Topstykke LF/ELF/SELF	Top section LF/ELF/SELF	Zylinderkopf LF/ELF/SELF
402	404088	1	Bundstykke LF/ELF/SELF	Bottom section LF/ELF/SELF	Zylinderboden LF/ELF/SELF
403	400479	1	Stempel	Piston	Kolben
404	404093-1	1	Stempelstang LF/ELF/SELF 920	Piston rod LF/ELF/SELF 920	Kolbenstange LF/ELF/SELF 920
*405	901301	1	Manchet	U-Sleeve 30/40 X 10 Au	Manchette
*406	908300	1	Skrabering	Scraper ring Ø30Xø40X7/10	Abstreifring
*407	900570	2	O-ring	O Ring 57,2 X 3 90 Nbr	O-Ring
*408	900240	1	O-ring	O Ring 24.2 X 3 70 Nbr	O-Ring
409	911220	1	Skrue	Cs Screw M12X20 Din 7991	Schraube
*410	907050	1	Manchet	Sleeve MDM 50/38/20	Manchette
411	404217	1	Ring	Ring	Ring
412	975114	1	Vinkelnippel	Angular nipple 6 x 1/8	Winkelnippel
413	970904	1	Plastslange	Plastic pipe Ø6/Ø9	Überlaufschlauch
414	420272	1	Tværstykke m/kæderulle kpl.	Cross piece w/chain rolls cpl.	Querstück m/Kettenrollen Kpl.
415	401240	2	Løftekæde kpl. 920	Lifting chain cpl. 920	Hubkette Kpl. 920
416	931840	1	Rørstift	Tubular pin Ø8X40 Din 1481	Rohrstift
417	973834	1	Slutprop m/pakring	End stopper with packing ring	Schluss-Stöpsel m/Packring
418	970921	1	Hydraulik slange	Hydraulic hose Banjo Lø18 90` Op Ø	Hy-Schlauch
419	905180	2	Kobberskive	Copper Washer Ø18Xø24X1.5	Kupferscheibe
420	984843	1	Flow ventil	Flow valve Ø 2.4 mm	Flow ventil
421	420014	1	Slangestyr	Bracket for hose	Führung für Hy-Schlauch
422	921120	4	Sikringsmøtrik	Lock nut M12 Z. Din 985	Gegenmutter
423	420791	1	Tankholder LF 1200 2L	Tankholder LF 1200 2L	Halter des Behälters LF1200 2L
424	978942	1	Plasttank 2L	Oil tank 2L	Öl Behälter 2L
425	420607	1	Plastlåg f/tank LF	Plastic cover f/tank LF	Kunststoffdeckel f/Tank LF
426	400874	1	Spændebøjle lang	Clamp	Spannbügel
427	921080	2	Sikringsmøtrik	Lock nut M8 Z. Din 985	Gegenmutter
428	970932	1	Hydraulikslange	Hydraulic hose Banjo ø16 90`	Hy-Schlauch
429	971148	1	Banjobolt	Banjobolt M16X1.5	Banjobolzen
430	905160	2	Kobberskive	Copper Washer Ø16XØ22X1.5	Kupferscheibe
431	971146	1	Banjobolt	Banjobolt M14X1.5	Banjobolzen
432	905145	2	Kobberskive	Copper Washer Ø14Xø20X1.5	Kupferscheibe
433	161130	1	Cylinder 920 kpl.	Cylinder 920 cpl.	Zylinder 920 Kpl.
434	404407	2	Afstandsør f/tankholder	Spacepipe f/tankholder	Rør f/Halter des Behälters
*	161150		Pakningssæt kpl. ELF cyl.	Cpl. set of gaskets ELF cyl.	Packungssatz Kpl ELF Zylinder

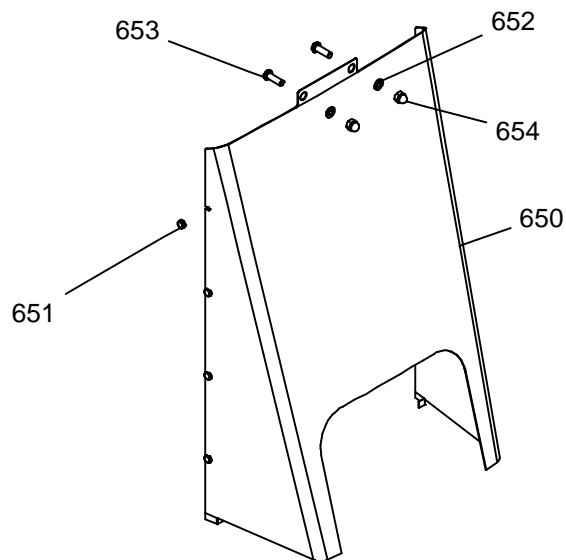
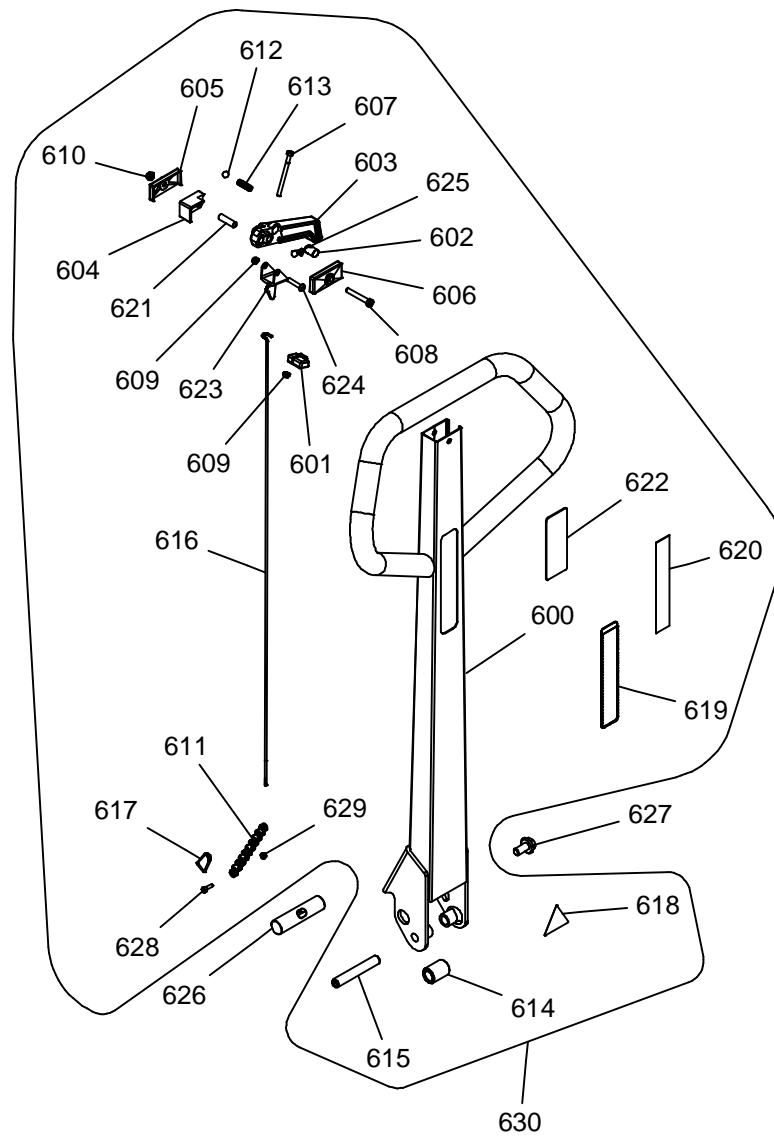




Pos.	Part no.	Pcs.	Benævnelse	Description	Benennung
401	404087	1	Topstykke LF/ELF/SELF	Top section LF/ELF/SELF	Zylinderkopf LF/ELF/SELF
402	404088	1	Bundstykke LF/ELF/SELF	Bottom section LF/ELF/SELF	Zylinderboden LF/ELF/SELF
403	400479	1	Stempel	Piston	Kolben
*405	901301	1	Manchet	U-Sleeve 30/40 X 10 Au	Manchette
*406	908300	1	Skrabering	Scraper ring Ø30XØ40X7/10	Abstreifring
*407	900570	2	O-ring	O Ring 57,2 X 3 90 Nbr	O-Ring
*408	900240	1	O-ring	O Ring 24.2 X 3 70 Nbr	O-Ring
409	911220	1	Skrue	Cs Screw M12X20 Din 7991	Schraube
*410	907050	1	Manchet	Sleeve MDM 50/38/20	Manchette
411	404217	1	Ring	Ring	Ring
412	975114	1	Vinkelnippel	Angular nipple 6 x 1/8	Winkelnippel
413	970904	1	Plastslange	Plastic pipe Ø6/Ø9	Überlaufschlauch
414	420272	1	Tværstykke m/kæderulle kpl.	Cross piece w/chain rolls cpl.	Querstück m/Kettenrollen Kpl.
416	931840	1	Rørstift	Tubular pin Ø8X40 Din 1481	Rohrstift
417	973834	1	Slutprop m/pakring	End stopper with packing ring	Schluss-Stöpsel m/Packring
418	970921	1	Hydraulik slange	Hydraulic hose Banjo Lø18 90` Op Ø	Hy-Schlauch
419	905180	2	Kobberskive	Copper Washer Ø18XØ24X1.5	Kupferscheibe
420	984843	1	Flow ventil	Flow valve Ø 2.4 mm	Flow ventil
421	420014	1	Slangestyr	Bracket for hose	Führung für Hy-Schlauch
422	921120	4	Sikringsmøtrik	Lock nut M12 Z. Din 985	Gegenmutter
423	420791	1	Tankholder LF 1200 2L	Tankholder LF 1200 2L	Halter des Behälters LF1200 2L
424	978942	1	Plasttank 2L	Oil tank 2L	Öl Behälter 2L
425	420607	1	Plastlæg f/tank LF	Plastic cover f/tank LF	Kunststoffdeckel f/Tank LF
426	400874	1	Spændebøjle lang	Clamp	Spannbügel
427	921080	2	Sikringsmøtrik	Lock nut M8 Z. Din 985	Gegenmutter
428	970932	1	Hydraulikslange	Hydraulic hose Banjo ø16 90`	Hy-Schlauch
429	971148	1	Banjobolt	Banjobolt M16X1.5	Banjobolzen
430	905160	2	Kobberskive	Copper Washer Ø16XØ22X1.5	Kupferscheibe
431	971146	1	Banjobolt	Banjobolt M14X1.5	Banjobolzen
432	905145	2	Kobberskive	Copper Washer Ø14XØ20X1.5	Kupferscheibe
433	161130	1	Cylinder 920 kpl.	Cylinder 920 cpl.	Zylinder 920 Kpl.
434	404407	2	Afstandsør f/tankholder	Spacepipe f/tankholder	Rør f/Halter des Behälters
435	404089-4	1	Cylinderrør 1400/1600	Cylinder pipe 1400/1600	Zylinderrohr 1400/1600
436	404093-4	1	Stempelstang Logiflex1400/1600	Piston rod Logiflex 1400/1600	Kolbenstange Logiflex1400/1600
437	404151	1	Stopør f/cylinder 1650	Stop pipe f/cylinder 1650	Stoprohr f/Zylinder 1650
438	161129	1	Cylinder 1650 kpl.	Cylinder 1650 cpl.	Zylinder 1650 Kpl.
439	404367	2	Løftkæde kpl. 1650	Lifting chain cpl. 1650	Hubkette Kpl. 1650
*	161150		Pakningssæt kpl. ELF cyl.	Cpl. set of gaskets ELF cyl.	Packungssatz Kpl ELF Zylinder



Pos.	Part no.	Pcs.	Benævnelse	Description	Benennung
500	420130	1	Pumpeblok	Pump housing	Pumpengehäuse
501	161100	2	Ventilindsats kpl. LF	Valve insert cpl.	Ventileinsatz Kpl. LF
502	420035	1	Udløserarm	Release arm	Auslöser-Arm
503	910620	2	Skrue	Screw	Schraube
504	920061	2	Låsemøtrik	Lock nut	Gegenmutter
505	919850	1	Skrue	Rh Screw M8x50 Iso 7380	Schraube
506	919610	2	Skrue	Rh Screw M8x50 Iso 7380	Schraube
507	931860	1	Rørstift	Tubular pin Ø8X60 Din 1481	Rohrstift
508	170041	1	Pumpecylinder kpl.	Pump cylinder cpl.	Pumpezyylinder Kpl.
509	404062	2	Bøsning	Bushing with flange Ø30/24x20	Buchse
510	420030	1	Pumpe kpl. LF	Pump cpl. LF	Pumpe kpl. LF
520	400659	1	Pumpecylinder	Pump cylinder	Pumpenzylinder
521	900351	1	Quad ring	Quad Ring 34,52 X 3,53	Quad Ring
*522	908350	1	Skrabering	Scraper ring Ø35Xø45X7/10	Abstreifring
523	901350	1	U-Manchet	U sleeve 35/45 X 10 Au	U-Manschette
524	400655	1	Pumpestempe	Pump piston	Pumpenkolben
525	901203	1	U-manchet	U sleeve 20/28 X 6 Au	U-Manschette
526	400667	1	Manchetskive	Sleeve washer	Scheibe Manschette
527	934300	1	Låsering	Circlip I30x1.2 Din 472	Schliessring
*528	905030	1	Tætningsring	Gasket ring Usit Ø3	Dichtungsring
529	900352	1	Backupring	Backup Ring 34,52x3,53	Backup-Ring
530	916310	1	Kærveskrue	Screw M3x10 Din 84	Schraube
531	990040	1	Expander	Expander	Expander
532	400657	1	Højtryksstempe	High pressure piston	Hochdruckkolben
*533	900410	1	O-ring	O Ring Ø41.2x3 90 Nbr	O-Ring
*534	900190	1	O-ring	O Ring Ø19.2x3 90 Nbr	O-Ring
535	400679	1	Fjederstyr	Spring guide	Federführung
*536	400676	1	Føringsring	Guide ring	Führungsring
537	958141	1	Trykfjeder	Spring D3,0 Du:14,0 Lo:170	Druckfeder
538	170041	1	Pumpecylinder kpl.	Pump cylinder cpl.	Pumpezyylinder Kpl.
539	400655R	1	Pumpestempe kpl.	Pump piston cpl.	Pumpenkolben kpl.
550	420197	1	Ventilhus	Valve casing	Ventilgehäuse
551	415011	1	Udløsertap	Release indicator	Druckstift
552	900102	1	O-ring	O Ring Ø10.3x2.4 70 Nbr	O-Ring
553	908150	1	Skrabering	Scraper ring DK15	Abstreifring
554	958130	1	Trykfjeder	Spring	Druckfeder
*555	900192	1	O-ring	O Ring Ø19.0x2.0 70 Nbr	O-Ring
*556	900182	1	O-ring	O Ring Ø18.0x2.0 90 Nbr	O-Ring
*557	900162	1	O-ring	O Ring Ø16.0x2.0 90 Nbr	O-Ring
558	415012	1	Sikkerhedsventilhus	Safety valve casing	Sicherheitsventilgehäuse
559	415013	1	Sikkerhedsventilkegle	Safety valve cone	Sicherheitsventil Kegel
560	958030	1	Trykfjeder	Spring	Druckfeder
561	910506	1	Skrue	Pointed screw M5x5 Din 913	Schraube
562	415015	1	Keglehus	Cone house	Kegelgehäuse
563	415016	1	Udløserkegle	Release cone	Auslösekegel
564	958071	1	Trykfjeder	Spring	Druckfeder
565	415017	1	Keglehusmøtrik	Cone house nut	Kegel-Haus-Mutter
566	900062	1	O-ring	O Ring Ø6.0x2.0 70 Nbr	O-Ring
567	958058	1	Trykfjeder	Spring	Druckfeder
568	161100	1	Ventilindsats kpl. LF	Valve insert cpl.	Ventileinsatz Kpl. LF
*	161101		Pakningsæt pumpe kpl.	Gaskets cpl	Dichtungssatz Kpl



Pos.	Part no.	Pcs.	Benævnelse	Description	Benennung
600	420786	1	Håndtag, lang	Handle, long	Deichsel, lang
601	415059	1	Justeringsbrik	Adjusting piece	Justierungsstift
602	415269	1	Tap, aluminium	Pin, aluminium	Zapfen Aluminium
603	415270	1	Udløserhåndtag	Release lever	Auslösehandgriff
604	415066	1	Håndtagstop center	Top for handle, centre Top fü	Deichsel, Center
605	415065	1	Håndtagstop bag	Top f/ handle, rear	Deichsel, hinter
606	415064	1	Håndtagstop for	Top for handle, front Top fü	Deichsel, vorne
607	913560	1	Skruer	Slotted Ch screw M5x60 Din 84	Schraube
608	912641	1	Skruer	Ch screw M6x40 Din 7984	Schraube
609	921050	2	Sikringsmøtrik	Lock nut M5 Din 985	Gegenmutter
610	921060	1	Sikringsmøtrik	Lock nut M6 Din 985	Gegenmutter
611	951006	1	Kæde	Chain	Kette
612	941008	2	Kugle	Ball Ø5/16 k.3 G28	Kugel
613	958122	1	Trykfjeder	Spring	Druckfeder
614	415083	1	Håndtagsrulle	Roll f/handle	Rolle für Deichsel
615	931280	1	Rørstift	Pin Ø12x80 Din 1481	Rohrstift
616	425449	1	Udløserstang	Release rod	Auslösestange
617	415251	1	Kædeøje	Chain eye	Kettenauge
618	991087	1	Advarselstrekant	Warning triangle	Warndreieck
619	899106	1	Plastlomme f/håndtag	Plastic pocket f/handle	Tasche f/Deichsel
620	991155	1	Håndtagskarton	Handle cardboard	Deichselkarton
621	415311	1	Bøsning for udløserhåndtag	Bushing for release handle	Buchse für Auslösedeichsel
622	991181	1	Udløsermærkat	Release label	Handgrifflabel
623	420258	1	Udløserbøjle	Release fittings	Auslösebeschlag
624	912530	1	Skruer	Ch screw M5x30 Din 912	Schraube
625	958550	1	Vridfjeder	Torsion spring	Torsionsfeder
626	420141	1	Håndtagsaksel	Axle for handle	Deichselachse
627	916120	1	Skruer	Hex screw M10x20 Din 6921	Schraube
628	912412	1	Skruer	Ch screw M4x12 Din 912	Schraube
629	921040	1	Låsemøtrik	Lock nut M4 Din 985	Gegenmutter
630	420787	1	Håndtag, lang, kpl. RAL9005	Handle, long, cpl, RAL9005	Deichsel, lang, Kpl. RAL9005
650	420136	1	Bagskærm	Rear guard	Hinteres Schutzblech
651	993067	8	Gummitylle	Rubber nipple Ø6,5	Kunststoff-Tülle
652	924080	2	Skive	Washer Ø8 Fzb Din 433	Scheibe
653	919825	2	Skruer	Rh Screw M8X25 Iso 7380	Schraube
654	920080	2	Topmøtrik	Top nut M8 Din 1587	Hubmutter

