



S911

DRAADLOZE AFSTANDSBEDIENING RCW 1 OG RCW 2

Inhoud

1.0 Vooraleer te beginnen	3
2.0 Functies en identificaties	4
2.1 Ontvanger	4
2.2 Zender (RCW 1 en RCW 2)	6
3.0 Hoe de afstandsbediening gebruiken	5
3.1 Draadloze afstandsbediening	5
3.2 Speciale condities	5
4.0 Optimale veiligheid	6
4.1 Noodstop	7

1.0 VOORALEER TE BEGINNEN

FL

De **draadloze afstandsbediening** kan gebruikt worden bij alle elektrische Logitrans toestellen. Deze handleiding is een bijvoeging bij de handleiding van de elektrische toestellen.

Lees daarom beide handleidingen grondig vooraleer de afstandsbediening te gebruiken!

Belangrijke informatie

- **Controleer of de draadloze afstandsbediening dezelfde frequentie gebruikt als draadloos gestuurd material in de omgeving!** Indien dit het geval is, verander de frequentie van de draadloze afstandsbediening, zie paragraaf 5.7 van de bijgesloten gele handleiding.
- Wanneer een toestel op **afstand bediend** wordt, moet de gebruiker het toestel volledig kunnen zien en een **volledig overzicht** behouden tijdens de volledige handeling!
- De **gebruiker** draagt een **uitgebreide verantwoordelijkheid** – zowel voor zijn eigen veiligheid als voor de veiligheid van iedereen die zich in de directe nabijheid van het toestel bevindt.

2.0 FUNCTIES EN IDENTIFICATIES

FL

Het draadloze systeem bestaat uit een "zender" en een "ontvanger". Het systeem wordt in de fabriek afgesteld op de frequenties tussen 433.100 MHz en 434.740 MHz. Het werkingsbereik is ongev. 3-5 meter.

2.1 Ontvanger

De ontvanger wordt aangebracht op het Logitrans toestel.



RCW 1



2.2 Zender (RCW 1 en RCW 2)

1. Heffen/dalen of Rotatie/kippen
2. Heffen/dalen
3. Rotatie / kippen
4. ON/OFF
(Schakelt automatisch uit 4 minuten na de laatste actie)
5. Groene lamp flakkert, als de zender actief is
6. Rode lamp flakkert als de batterijen moeten vervangen worden (2 AAA batterijen)

RCW 2



3.0 HOE DE AFSTANDBEDIENING GEBRUIKEN

FL

3.1 Draadloze afstandsbediening

De draadloze afstandsbediening wordt geactiveerd door het drukken op **ON/OFF** knop op de zender.

Het **groene lampje brandt** wanneer de connectie is gemaakt.

Door het drukken op de knoppen van de zender, zal het toestel werken zoals vermeld op de pijltjes.

De standard functies van het Logitrans toestel kunnen altijd geactiveerd worden (ook als de afstandsbediening actief staat)

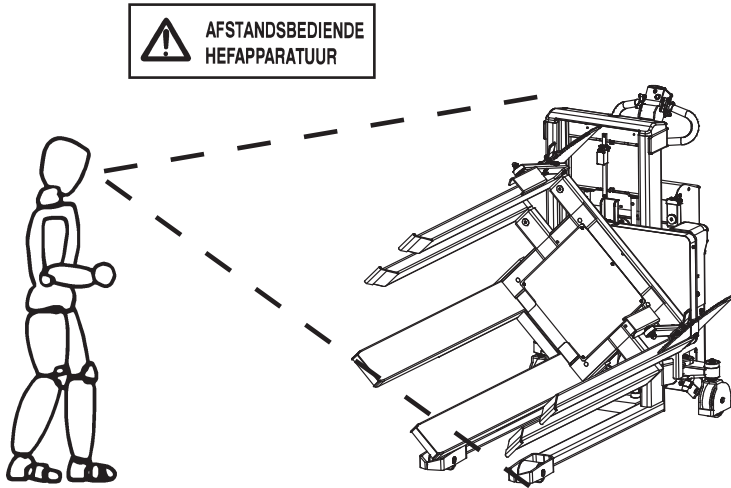
3.2 Speciale condities

Bij heffen/dalen werkt de afstandsbediening enkel op een hoogte boven 200mm, vermits het toestel is uitgerust met een veiligheidslimiet (voetbescherming).

Bij het zakken stopt het toestel op 200mm, en kan dan alleen maar gezakt worden door manueel de knop te bedienen (de gebruiker staat dan achter het handvat). Op deze manier zullen de voeten steeds beschermd zijn.

4.0 OPTIMALE VEILIGHEID

FL



Veiligheidsvoorschriften

- De gebruiker moet vrij zicht hebben op het toestel en de beweging gedurende de ganse operatie
- De gebruiker draagt de verantwoordelijkheid – zowel voor z'n eigen veiligheid als voor de veiligheid van andere personen die zich in de onmiddellijke nabijheid bevinden
- Indien de gebruiker geen volledig overzicht heeft over het toestel dat bediend wordt met de afstandsbediening, zal de ruimte rond het toestel moeten afgezet worden met lint
- De gebruiker moet steeds vrije toegang hebben tot de noodstop van het toestel
- Het toestel moet voorzien zijn van een gele sticker met de tekst : "Bediend met afstandsbediening"



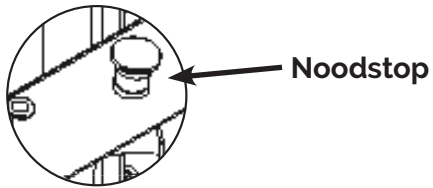
4.0 OPTIMALE VEILIGHEID

FL

4.1 Noodstop

De noodstop bevindt zich op het Logitrans toestel dat in gebruik is.

Nota: De rode knop op de draadloze zender is enkel een ON/OFF knop voor de afstandsbediening.





Ergonomic
Lifting Performance

Logitrans A/S

+45 76 88 16 00

info@logitrans.com

www.logitrans.com

