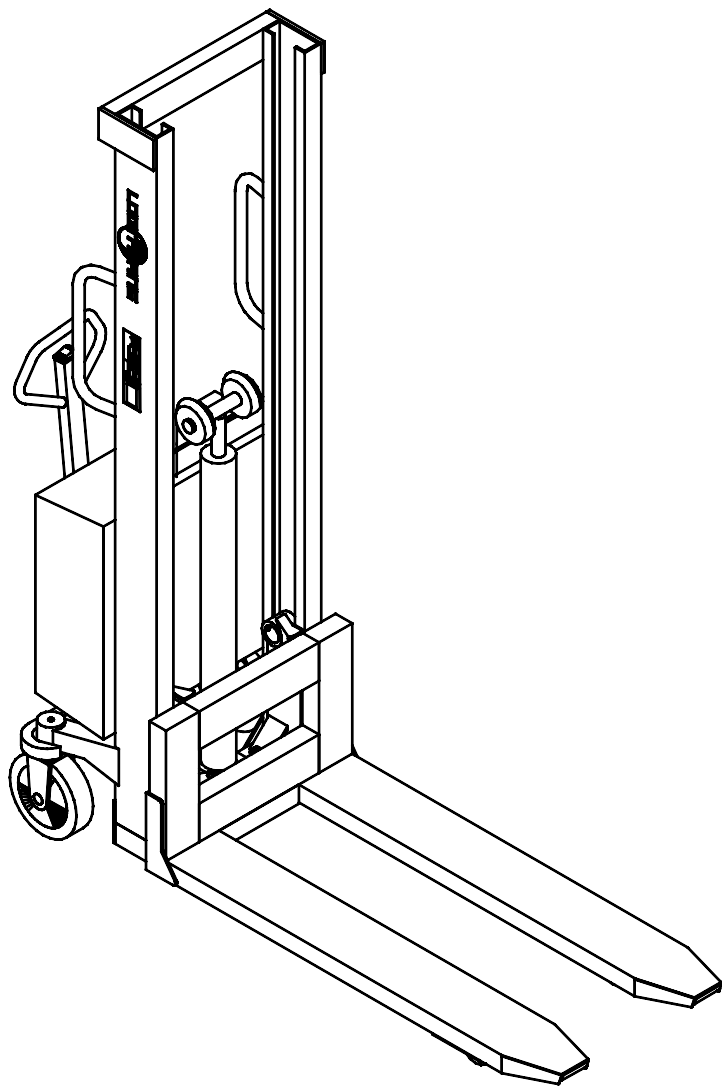


EHS 1000RF-SEMI



EU-KONFORMITÄTSERKLÄRUNG

Hersteller: **Logitrans A/S**
Hillerupvej 35
6760 Ribe
Dänemark

Erklärt hiermit, daß:

Maschine: Produktgruppe: Staplere
EHS 1000RF-SEMI
Typ: EHSS 1000RF-SEMI
Herstellungsjahr/
Serien-Nr.:

a) in Übereinstimmung mit den Bestimmungen der:

- **Richtlinie Nr. 2006/42/EC**
- **Richtlinie Nr. 2004/108/EC**
- **Richtlinie Nr. 2006/95/EC**

hergestellt worden ist.

b) in Übereinstimmung mit den Bestimmungen der Norm:

- **EN 3691-5**

hergestellt worden ist.

Name: **Gitte K. Berg**

Stellung: **CEO**

Firma: **Logitrans A/S**

Unterschrift:



Produkttypenerklärung vom:

10.10.2016

Händler:



1.0 Vor dem ersten Hub...

Der **Logitrans Stapler** entspricht in der Ausführung den behördlichen Sicherheitsvorschriften.

Diese **Betriebsanleitung** enthält u.a. Angaben über:



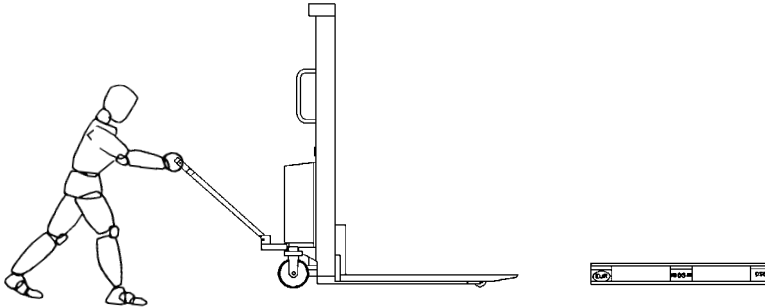
- **Vorschriftmäßige Verwendung**
- **Physische Begrenzungen des Erzeugnisses**
- **Gefahren bei unsachgemäßer Anwendung**

Lesen Sie deshalb bitte diese Betriebsanleitung sorgfältig!



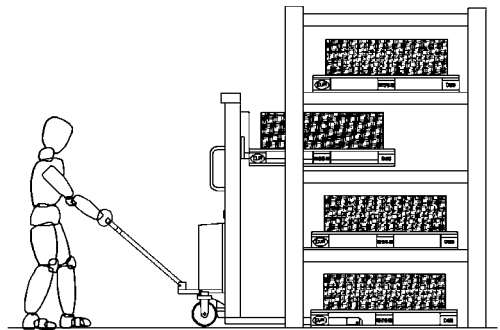
2.0 Funktionen und Identifikationen

2.1 Handeln von Paletten

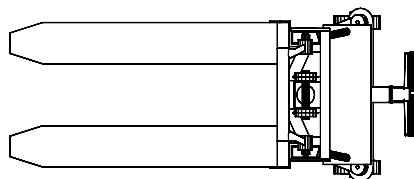


Die vorschriftsmäßige
Bedienungsstellung ist
die hinter der Deichsel!

Schieben/Ziehen - Heben/Senken



EHS RF-SEMI





3.0 Optimale Sicherheit

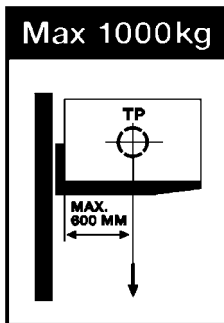
3.1 Überlastung vermeiden

Die maximale Tragfähigkeit darf nicht überschritten werden. **Bitte denken Sie daran**, daß der Stapler für gleichmäßige Belastung - wie Güter auf Paletten u. dgl. - ausgelegt ist. Bei einseitiger punktueller Belastung kann sich die Gabel verbiegen.

3.2 Lastschwerpunkt beachten!

Die Last muß gleichmäßig verteilt aufgenommen werden. Der maximale Schwerpunktabstand von der Vorderkante des Gabelträgers darf den am Wagen angegebenen nicht übersteigen. Bei größerem Abstand werden die Sicherheitsverhältnisse verringert, und es besteht die Gefahr des Kippens. Güter auf Paletten u.dgl. sind zu sichern, so daß sie während der Fahrt, beim Heben des Wagens oder in dessen gehobener Stellung nicht herunterfallen.

3.3 Kennzeichnung



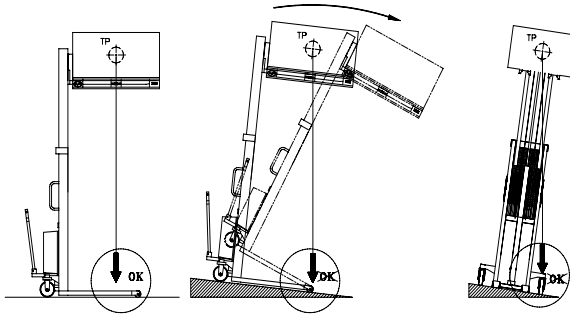
Die Hubkraft des Staplers und der entsprechende Schwerpunktabstand sind auf dem Tragkraftdiagramm an der Seite des Mastes angegeben.

Die Hubkraft der Gabelkonsole ist mit der max. Hubkraft des Produktes identisch.

Die max. Hubkraft ist im Sicherheitsventil des Gerätes eingestellt.

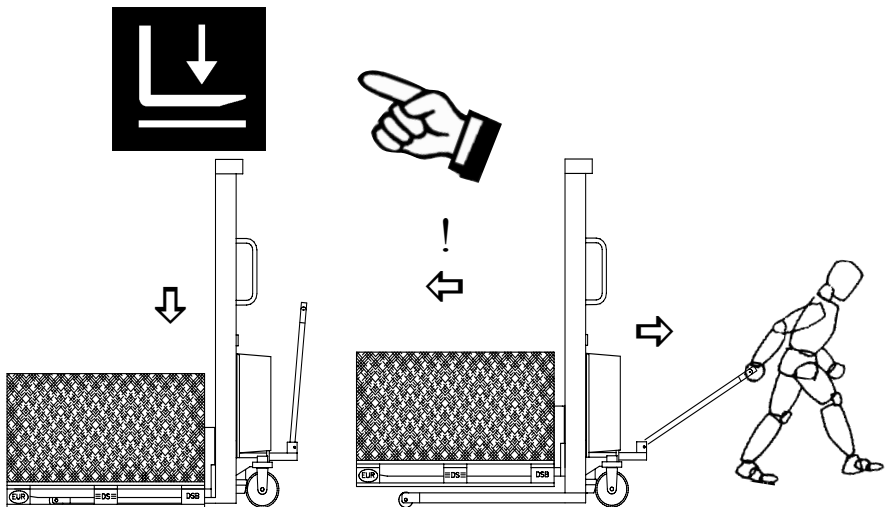
3.0 Optimale Sicherheit

3.4 Fahrt mit Last



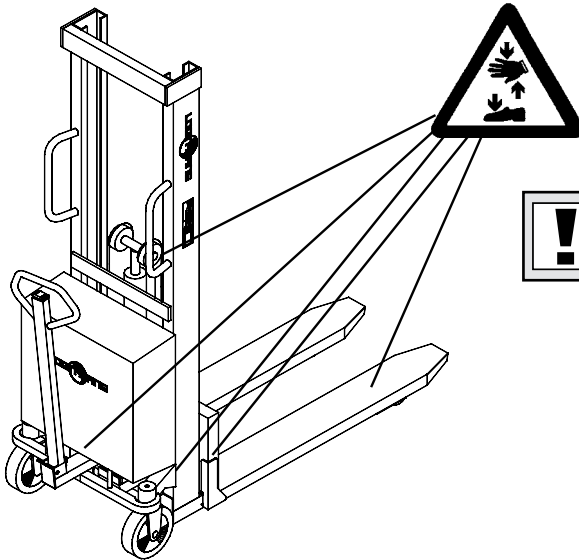
Der Stapler ist für Einsatz auf ebenen Fußböden gebaut. Die Gabeln müssen während des Fahrens möglichst weit abgesenkt sein. Mit gehobenen Gabeln sollte nur über kurze Abstände und im langsamen Tempo gefahren werden.

3.5 Notbremsung



Wenn es notwendig wird, ist die Last als Bremse zu verwenden, um den Stapler am Wegfahren zu hindern, ist der AB-Knopf schnell zu bedienen, bis die Last auf den Boden abgesenkt ist.

3.0 Optimale Sicherheit

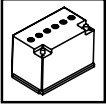


! ACHTUNG
Bewegliche Teile

Sicherheitsvorschriften

- Halten Sie sich nie unter hängender Last auf!
- Vor dem Absenken der Gabel ist abzusichern, daß die freie Senkbewegung der Gabel nicht von Fremdkörpern behindert wird.
- Der Stapler ist für Einsatz auf ebenen Fußböden gebaut
- Die Gabel muß während des Fahrens möglichst weit abgesenkt sein.
- Mit gehobener Gabel sollte nur über kurze Abstände und im langsamen Tempo gefahren werden.
- Überprüfen Sie, daß die Ketten gleichmäßig heben. Die Ketten müssen bei belasteter Gabel gleichmäßig gespannt sein.
- Ketten oder Kettenbolzen dürfen nicht beschädigt sein. Ketten, die eine bleibende Dehnung von max. 2% der ursprünglichen Länge bekommen haben, dürfen nicht mehr verwendet werden.

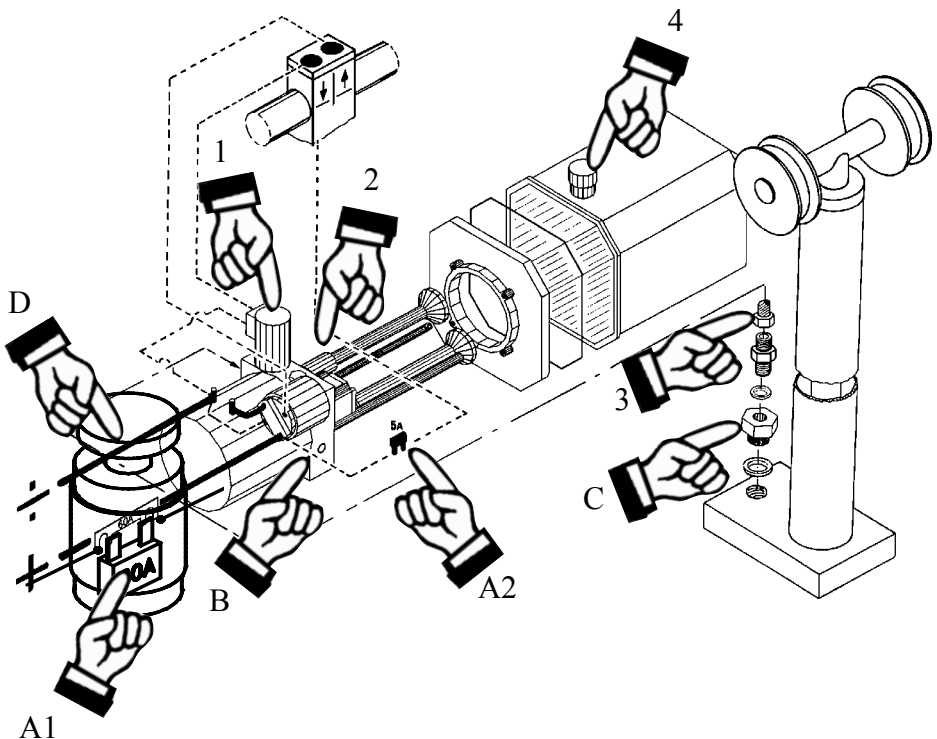




4.0 Strom ist notwendig...

4.1 Sicherungssystem

- A: Sicherungen:** - Motorschutzschalter und Sicherung gegen elektrische Überlastung.
- B: Sicherheits-/Überdruckventil:** Sicherheits-/Überdruckventil: - Sicherung gegen mechanische und hydraulische Überlastung. Vom Hersteller auf die maximale Tragkraft der Konstruktion eingestellt (siehe Typschild des Produktes).
- C: Schlauchbruchventil:** - Sicherung gegen ein "Abfallen" der Last bei evtl. Schlauchbruch.
- D: Notausschalter:** Schaltet beim Aktivieren die Hauptstromversorgung ab.



4.0 Strom ist notwendig...

4.2 Sicherungen - Auswechseln

Im Stromkreis befinden sich 2 Sicherungen.

- Siehe Abbildung unter Punkt 4.1:

80 A Sicherung in der Hauptstromversorgung von der Batterie
(Anbringung: siehe A1 Punkt 4.1)

5 A Sicherung im Steuerstromkreis
(Anbringung: siehe A2 Punkt 4.1)

Auswechseln:

Vor einem evtl. Auswechseln den +Pol der Batterie abmontieren. Danach kann die alte Sicherung durch eine neue derselben Größe ersetzt werden.

Keine größere Sicherung einsetzen, da die Sicherung als Motorschutz für den Motor der Pumpe fungiert.

Den Grund für das Schmelzen der Sicherung ermitteln!

4.3 Leitungsverbindungen

Viele Betriebsstörungen können auf schlechte Verbindungen im Stromkreis zurückzuführen sein - diesen ist deshalb vorzubeugen.

Leitungen regelmäßig auf evtl. Brüche des Isoliermantels oder lose Verbindungen an Steckern und dergleichen kontrollieren.

Steckstifte an Leitungen von evtl. Grünspan reinigen und Verbindungen mit Schrauben/Muttern nachziehen.



5.0 Lang lebe der Stapler

Die Lebensdauer des Staplers wird verlängert, wenn er regelmäßig gewartet wird, und wenn defekte oder verschlissene Teile rechtzeitig ausgewechselt werden.

“Vorbeugen ist besser als Reparieren” - deshalb ist in erster Linie zu sorgen für:

- Richtige Benutzung
- Regelmäßige Reinigung
- Regelmäßige Sicherheits- und Serviceinspektionen

5.1 Schmierung und Ölwechsel



Alle Kugellager sind mit einem für die Lebensmittelindustrie vorgesehenen Schmierfett geschmiert, und alle beweglichen Teile sind mit einem für die Lebensmittelindustrie vorgesehenen Fett behandelt. Das Hydrauliksystem ist mit einem Hydrauliköl der Viskositätsklasse ISO VG 15 gefüllt. Dem Öl wird ein Zusatzstoff beigegeben.

Das Konzentrat vermindert Reibung und Verschleiß und schützt gegen Korrosion. Hydrauliköl, dem schon das Additiv zugesetzt ist, kann bei den Händlern gekauft werden. Das aufgefüllte Öl ist für den Einsatz im Temperaturintervall -10°C bis +50°C geeignet. Bei Temperaturen unter -10°C wird ein noch flüssigeres Öl empfohlen (bitte eventuell beim Händler anfragen).

Das Hydrauliköl muß alle zwei Jahre gewechselt werden.

5.2 Ölwechselfverfahren

Ablassen des Öls:

1. Die Gabel unbelastet in gesenkter Stellung anbringen.
2. Die Hauptmenge des Öls kann abgelassen werden, indem man die Überwurfmutter am Hydraulikschlauch löst und die Hydraulikpumpe am elektr. Schalter kurz betätigt.
3. Die restliche Ölmenge wird aus dem Ölbehälter entleert, indem man die 12 Klammern an der Hydraulikpumpe abmontiert und den Behälter abnimmt

Einfüllen von Öl:

4. Das Öl wird an der Einfüllkappe (Punkt 4.1, Pos. 4) am Behälter eingefüllt.
5. Ölmenge:

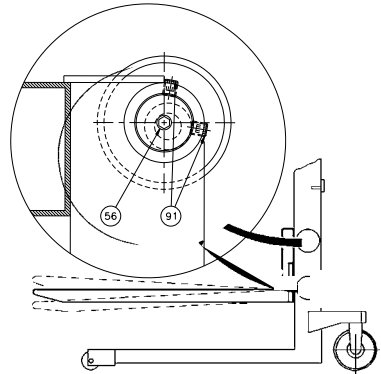
| | |
|---------------|--------------|
| EHS 1000/1200 | etwa 3 liter |
| EHS 1000/1400 | etwa 3 liter |
| EHS 1000/1600 | etwa 3 liter |
6. Einfüllkappe anbringen und System entlüften (Punkt 5.6).

5.0 Lang lebe der Stapler

5.3 Einstellung der Gabeln

Zwei der Rollen an der Gabelkonsole sitzen auf Exzenterbolzen, so daß sie eingestellt werden können. Die einstellbaren Rollen sind oben angebracht.

1. Einstellschrauben Pos. 91 lösen (SW 5 mm).
2. Der Exzenterbolzen Pos. 56 (SW 8 mm) kann nun im Hinblick auf die gewünschte Gabeleinstellung verdreht werden.
3. Die Einstellung muß an beiden Seiten erfolgen, um eine gleichmäßige Belastung der Rollen zu gewährleisten



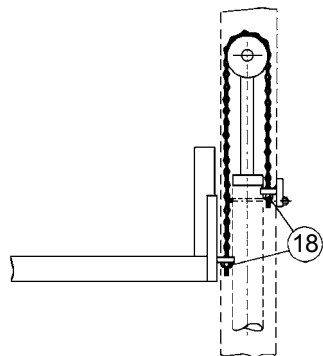
5.4 Einstellung der Hubkette

Die Ketten müssen so eingestellt sein, daß sie die gleiche Last heben.

- Sie müssen gleichmäßig gespannt sein!

Die Einstellung an den Müttern Pos. 18 vornehmen (Mutter M12, Schlüsselweite 19 mm).

Bei Geräten in Spreizausführung müssen die Ketten die Gabel vom Fußboden freihalten.

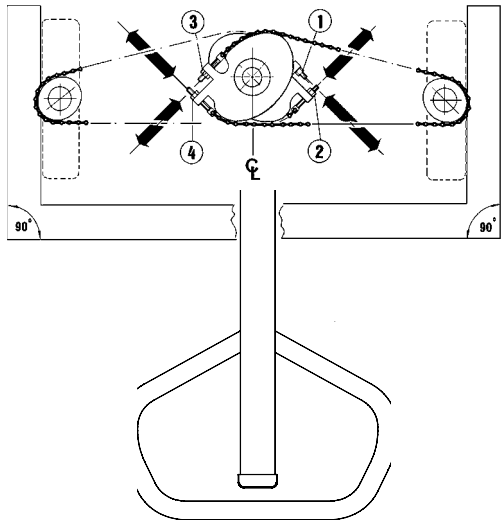
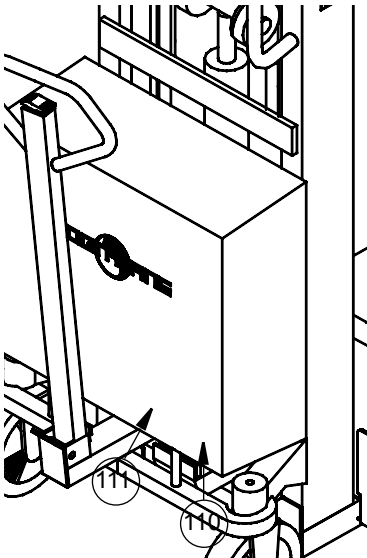


5.0 Lang lebe der Stapler

5.5 Einstellung der Lenkradketten

Die Ketten werden durch Abnahme der Kettenabschirmung zugänglich.

- Die 2 Schrauben, Pos. 111, sowie die 2 Schrauben, Pos. 110, abschrauben (Inbusschlüssel, Schlüsselweite 4 mm).
- Den Handgriff in die mittlere Stellung stellen.
- Die Muttern 1 und 2 sowie 3 und 4 so einstellen, daß die Räder parallel stehen.



5.6 Entlüften des Hydrauliksystems

Die Gabeln 2-3 Mal mit einer Last von 50-100 kg ganz nach oben heben, bzw. ganz absenken.

5.7 Reinigung



Dem Gerät darf nicht häufige Reinigung mit Putzmittel ausgesetzt werden, da dies zur Korrosion der galvanisierten Teile führen würden. Die elektrischen Teile sind vor Feucht geschützt, vertragen aber nicht direkten Kontakt mit Wasser.

Schalter und andere äußere Teile sind lackiert, so dass sie Feuchtigkeit standhalten können. Beim Reinigen nicht direkt auf Lager und Dichtungen spritzen, da sonst das Fett ausgewaschen würde, was die Lebensdauer verkürzt.



6.0 Guter Kundendienst nach dem Kauf

6.1 Bestellung von Ersatzteilen

Die richtigen Ersatzteile sind bei Ihrem Händler erhältlich.

Bei Bestellung ist folgendes anzugeben:

- Seriennummer des Produkts
- Typ und Breite/Länge des Produkts
- Ersatzteilnummer. Bitte die Ersatzteilnummer auf www.logitrans.com finden.

6.2 Garantie/Gutschrift

Ersatzteile, die während der Garantiezeit geliefert werden, werden in Rechnung gestellt. Sofort nach der Rücksendung der defekten Teile und der Feststellung, daß die Garantiebedingungen erfüllt sind, wird eine Gutschrift zugesandt.

6.3 Service und Reparaturen

Nachstellen und kleinere Reparaturen können Sie an Ort und Stelle leicht selbst ausführen. Größere Reparaturen sollten jedoch dem Händler überlassen werden, der über gut geschultes Personal und das notwendige Spezialwerkzeug verfügt.

6.4 Garantie

Die Garantie bezieht sich auf Material und Montagemängel an Teilen, die sich bei unserer Überprüfung oder bei der Überprüfung unseres Vertreters als falsch oder für einen normalen Gebrauch als unzulänglich erweisen. Die Teile sind an Ihren Logitrans Händler innerhalb der jeweils geltenden Garantieperiode frachtfrei zu übersenden, zusammen mit einer Kopie der Dokumentation für durchgeführtes Service (B284 - sehen Sie bitte die Rückseite). Die Garantie deckt nicht die normale Abnutzung bzw. das Nachstellen. Die Garantiezeit basiert auf EinSchichtBetrieb.

Die Garantie entfällt, wenn:

- das Produkt falsch verwendet wurde,
- das Produkt in Umgebungen eingesetzt wurde, für die es nicht ausgelegt ist,
- das Produkt überbeansprucht wurde,
- Teile falsch ersetzt wurden bez. nicht originale Teile verwendet wurden und dadurch Folgeschäden entstanden sind,
- wenn das Produkt geändert wird, oder Zubehör, das nicht von Logitrans genehmigt ist, verwendet wird,
- die Durchführung der in der Betriebsanleitung angegebenen Ansprüche an Serviceinspektionen (sehen Sie bitte die Rückseite) durch einen qualifizierten Fachmann nicht belegt werden kann.

6.5 Haftungsausschluß

Der Hersteller übernimmt keine Haftung für Personen- oder Sachschäden, die aufgrund von Mängeln, Fehlern oder falschem Gebrauch von dem gelieferten Produkt entstanden sind. Ebenso lehnt der Hersteller jede Haftung für Verdienstausschlag, Betriebsverluste, Zeitverluste, entgangenen Gewinn oder ähnliche indirekte Verluste, die dem Käufer oder Dritten entstanden sind, ab.



7.0 Fehlerbehebungsschlüssel

Bei täglicher Benutzung des EHS 1000 RF-SEMI können mit der Zeit Justierungen und evtl. Auswechselungen von Verschleißteilen notwendig werden.

Nachstellen und kleinere Reparaturen können Sie an Ort und Stelle leicht selbst ausführen. Größere Reparaturen sollten jedoch dem Händler überlassen werden, der über gut geschultes Personal und das notwendige Spezialwerkzeug verfügt.



**Bevor Sie sich an Ihren Händler wenden...
...probieren Sie den Fehlerbehebungsschlüssel!**

Symptome und Beobachtungen

- A** Pumpe läuft nicht beim Druck auf den AUF-Knopf ___ ___ ___ ___ ___
- B** Wagen hebt nicht beim Druck auf den AUF-Knopf ___ ___ ___ ___ ___
- C** Wagen hebt nicht auf max. Höhe ___ ___ ___ ___ ___
- D** Gabel sinkt, nachdem sie gehoben wurde ___ ___ ___ ___ ___
- E** Gabel sinkt nicht beim Druck auf den AB-Knopf ___ ___ ___ ___ ___
- F** Gabel kann nicht ganz gesenkt werden ___ ___ ___ ___ ___
- G** Der Wagen kann die max. Last nicht heben ___ ___ ___ ___ ___
- H** Der Wagen hebt langsam ___ ___ ___ ___ ___
- I** Die Gabel hebt nicht waagrecht ___ ___ ___ ___ ___
- J** Das Lenkrad läuft nicht gleichmäßig ___ ___ ___ ___ ___

Ursache

Ausbesserung

| | | |
|----------|--|-------------------------------|
| | Ölmangel | Siehe Punkt 5.1/ 5.2 |
| | Batterie entladen | Siehe separate Instruktion |
| | Sicherungen geschmolzen Punkt 4.1 Pos. A1/A2 | Siehe Punkt 4.1/4.2 |
| | Defekte Leitungen | Siehe Punkt 4.3 |
| | Max. Last überschritten | Siehe Punkt 3.1 |
| | Luft im Hydrauliksystem | Siehe Punkt 5.6 |
| | Überdruckventil falsch justiert Punkt 4.1 Pos. B | Händler kontakten |
| | Hydraulikschlauch defekt Punkt 4.1 Pos. 3 | Händler kontakten |
| | Gabelträger muß justiert werden | Siehe Punkt 5.3/5.4 |
| | Ventile beschädigt Magnet und Rückschlagventil. Punkt 4.1 Pos. 1+2 | Händler kontakten |
| | Defekte Ventile in der Pumpe | Händler kontakten |
| | Lenkrad nicht richtig eingestellt | Siehe Punkt 5.5 |
| A | ● ● ● | |
| B | ● ● ● ● ● | |
| C | ● | |
| D | | ● ● |
| E | ● ● ● | ● ● |
| F | | ● |
| G | | ● |
| H | ● | ● |
| I | | ● |
| J | | ● |

Wenn Probleme nicht mit Hilfe des Fehlerbehebungs-schlüssels gelöst werden können...

...wenden Sie sich bitte an Ihren Händler!

Periodische Serviceinspektionen

Das erforderliche Serviceintervall ist 1 Jahr, jedoch mindestens alle 250 Betriebsstunden, durchzuführen.

Die Inspektion ist aufgrund vom Formblatt B280 vorzunehmen, und durch Formblatt B284 zu belegen. Formblätter und zugehörige Instruktionen können bei Ihrem Logitrans Händler bestellt werden.

Periodische Sicherheitsinspektionen

Sicherheitsinspektionen sollten, wenn gesetzlich nichts anderes vorgeschrieben ist, mindestens einmal jährlich vom Lieferanten oder einem anderen Sachverständigen vorgenommen werden.

Die Inspektion ist aufgrund vom Formblatt B278 vorzunehmen, und durch Formblatt B284 zu belegen. Formblätter und zugehörige Instruktionen können bei Ihrem Logitrans Händler bestellt werden.