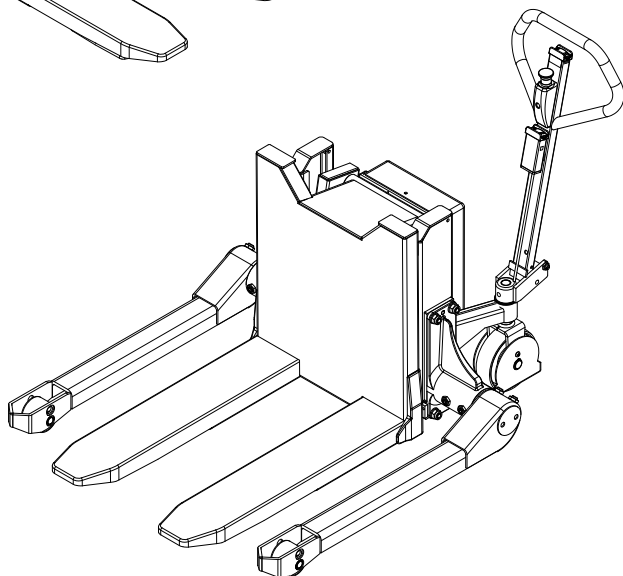
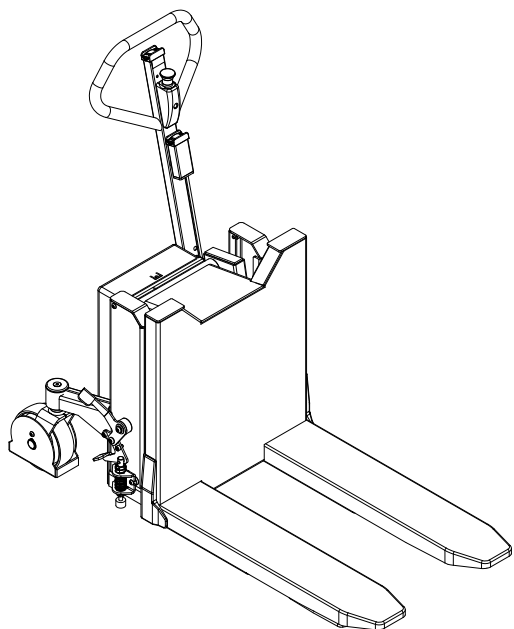


LOGITILT LT-TE / LT-TES



EU-KONFORMITÄTSERKLÄRUNG

Hersteller **Logitrans A/S**
Hillerupvej 35
DK-6760 Ribe
Dänemark

Erklärt hiermit, daß:

Maschine: Produktgruppe: Logitilt

Typ: LT 1001TE/TES

Herstellungsjahr/
Serien-Nr.:

a) in Übereinstimmung mit den Bestimmungen der:

- Richtlinie Nr. 2006/42/EC
- Richtlinie Nr. 2004/108/EC
- Richtlinie Nr. 2006/95/EC

hergestellt worden ist

Name: **Erling Pedersen**

Stellung: **Produktleiter**

Firma: **Logitrans A/S**

Unterschrift: 

Produkttypenerklärung vom: 01.09.2014

Händler:

D177



1.0 Vor dem ersten Hub...

Der **Logitrans Logitilt** entspricht in der Ausführung den behördlichen Sicherheitsvorschriften.

Diese **Betriebsanleitung** enthält u.a. Angaben über:



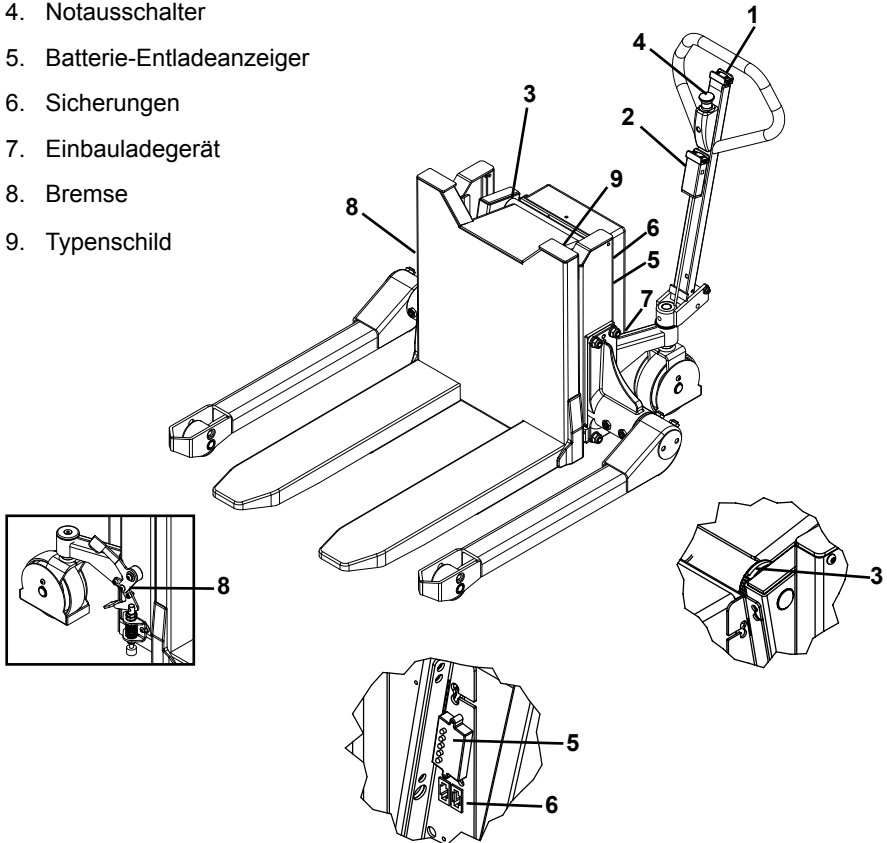
- **Vorschriftsmäßigen Einsatz**
- **Physische Begrenzungen des Erzeugnisses**
- **Gefahren bei unsachgemäßer Anwendung**

- Lesen Sie deshalb bitte diese Betriebsanleitung sorgfältig!



2.0 Funktionen und Identifikationen

1. Heben/Senken der Gabelzinken
2. Fernbedienung für die Kipp-Funktion
3. Einstellung der Stopp-Funktion des Kipp-Winkels
4. Notausschalter
5. Batterie-Entladeanzeiger
6. Sicherungen
7. Einbauladegerät
8. Bremse
9. Typenschild

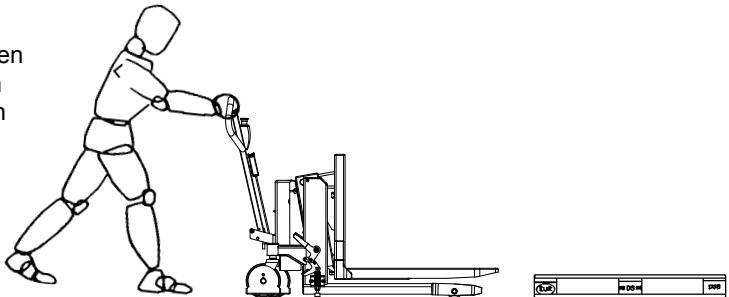




2.0 So wird der Logitilt bedient

Die vorschriftsmäßige Bedienungsstellung ist hinter der Deichsel.

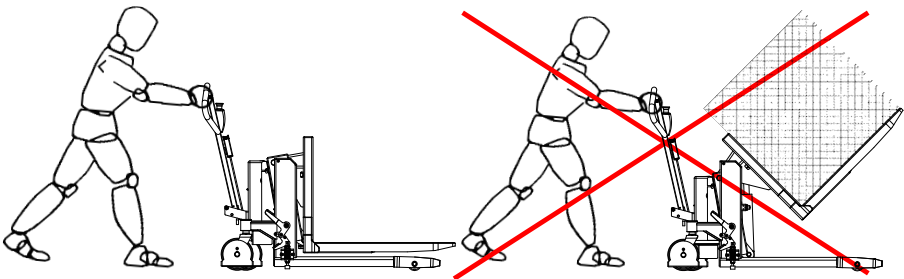
Schieben/Ziehen
Heben/Senken
Kippen/Senken



Ein Rad des Logitilt ist zwangsgelenkt, wodurch der Logitilt leicht zu manövrieren ist.

Bitte bemerken Sie! Die Funktionen arbeiten unabhängig von einander. Man kann heben/senken während das Gerät gekippt ist

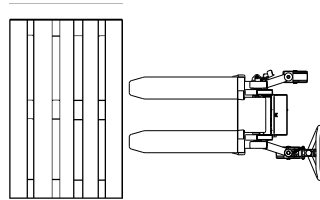
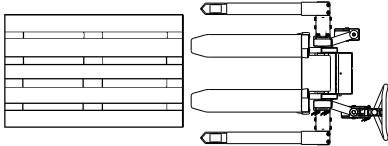
3.1 Fahrt mit Last



Der Logitilt ist für Einsatz auf ebenen Fußböden gebaut. Die Gabeln müssen während des Fahrens möglichst weit abgesenkt sein. Mit gehobenen Gabeln sollte nur über kurze Abstände und im langsamen Tempo gefahren werden.

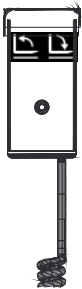
3.0 So wird der Logitilt bedient

Bei Handhabung von geschlossenen Paletten ...
... Logitilt mit Breitspurgestell verwenden!



Bremse

Vor dem Kippen muß man sich
vergewissern, daß der Logitilt
auf festem, ebenem Untergrund
steht und die Bremse aktiviert ist.



Fernbedienung

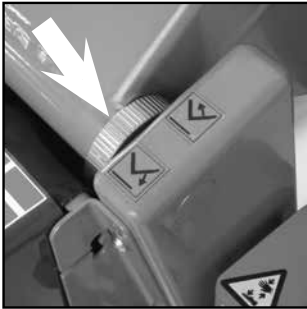
Die Kipp-Funktion ist mit der Fernbedienung zu steuern. Die Fern-
bedienung ist durch ein Spiralkabel mit dem Logitilt verbunden und
kann mit Hilfe eines Haltermagneten direkt am Arbeitsplatz befestigt
werden.

Deichsel

Bei gekipptem Logitilt kann die Deichsel für einen
leichteren Zugang zur Gitterbox zur Seite gedreht
werden.



3.0 So wird der Logitilt bedient



Einstellung der Stopp-Funktion des Kipp-Winkels

Kipp-Winkel vergrößern:

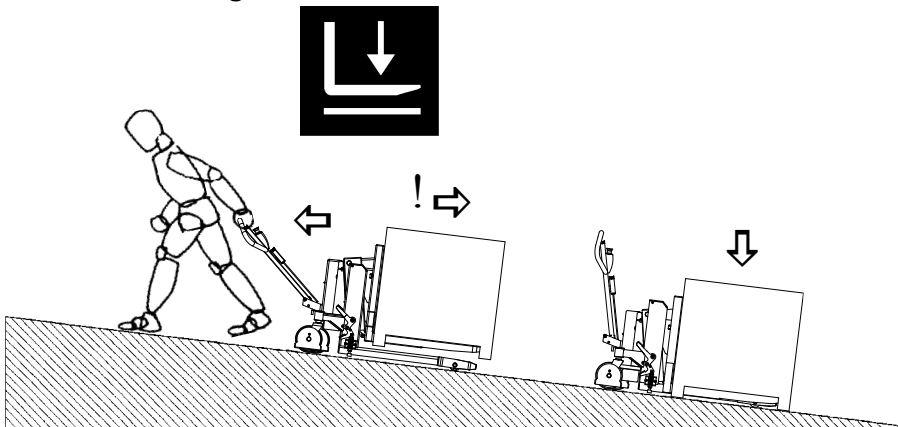
Den Drehknopf gegen die Gabel drehen.

Kipp-Winkel vermindern:

Den Drehknopf von der Gabel wegdrehen.

ACHTUNG! Funktioniert das Kippen nicht, den Drehknopf gegen die Gabel drehen.

3.2 Notbremung



Wenn es notwendig wird, ist die Last als Bremse zu verwenden, um den Logitilt am Wegfahren zu hindern, ist der AB-Knopf schnell zu bedienen, bis die Last auf den Boden abgesenkt ist.



Notausschaltung

Das Produkt ist mit einem Notausschalter versehen, der beim Aktivieren die Hauptstromversorgung abschaltet:

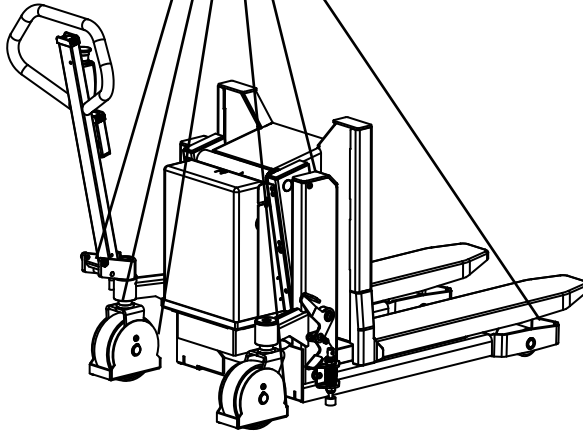
- Die Gabel bleibt unverzüglich stehen



4.0 Optimale Sicherheit



ACHTUNG
Bewegliche Teile



Sicherheitsvorschriften

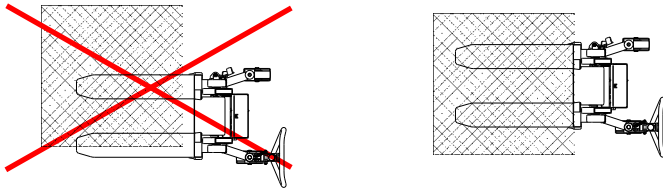
- Niemals unter einer gekippten Last gehen!
- Vor dem Absenken der Gabeln ist sicherzustellen, daß die freie Senkbewegung der Gabeln nicht von Fremdkörpern behindert wird.
- Der Logitilt ist für Einsatz auf ebenen Fußböden gebaut.
- Die Gabeln müssen während des Fahrens möglichst weit abgesenkt sein.
- Mit gekippter Gabeln sollte nur über kurze Abstände und im langsamen Tempo gefahren werden.



4.0 Optimale Sicherheit

4.1 Überlastung vermeiden

Die maximale Tragfähigkeit darf nicht überschritten werden. **Bitte denken Sie daran**, daß der Logitilt für gleichmäßige Belastung - wie Güter auf Paletten u. dgl. - ausgelegt ist. Bei einseitiger punktueller Belastung kann sich die Gabel verbiegen.



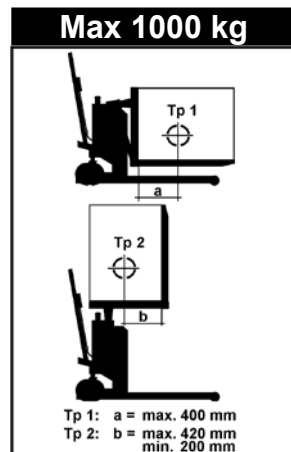
4.2 Schiefe Belastung vermeiden

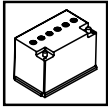
Die Last gleichmäßig verteilen/mittig aufsetzen. Der maximale Schwerpunktabstand von der Vorderkante der Gabelkonsole darf niemals überschritten werden. Bei einem größeren Abstand wird die Sicherheit eingeschränkt, und es besteht die Gefahr, daß der Logitilt kippt. Güter in Gitterboxen, Kisten u.ä. sind so zu sichern, daß sie beim Fahren oder in gekippter Stellung des Logitilt nicht herausfallen können.

4.3 Markung

Die Tragfähigkeit der Gabelkonsole und der entsprechende Schwerpunktabstand sind auf dem Schild oben auf der Gabelkonsole angegeben.

Beachten Sie, daß sich der Schwerpunkt beim Heben/Kippen der Gabel verschiebt!





5.0 Strom ist notwendig...

5.1 Sicherungen - Auswechseln

Der Logitilt hat drei Sicherungen. Die zwei Sicherungen sind auf der linken Seite der Batteriekonsole platziert. Die Hauptsicherung ist unter der Batterieabschirmung platziert.

Auswechseln:

Vor einem evtl. Auswechseln den +Pol der Batterie abmontieren. Danach kann die alte Sicherung durch eine neue derselben Größe ersetzt werden. Keine größere Sicherung einsetzen, da die Sicherung als Motorschutz für den Motor der Pumpe fungiert.

Den Grund für das Schmelzen der Sicherung ermitteln!

5.2 Leitungsverbindungen

Viele Betriebsstörungen können auf schlechte Verbindungen im Stromkreis zurückzuführen sein - diesen ist deshalb vorzubeugen.

Leitungen regelmäßig auf evtl. Brüche des Isoliermantels oder lose Verbindungen an Steckern und dergleichen kontrollieren.

Steckstifte an Leitungen von evtl. Grünspan reinigen und Verbindungen mit Schrauben/Muttern nachziehen.



6.0 Lang lebe der Logitilt

Die Lebensdauer des Logitilts wird verlängert, wenn er regelmäßig gewartet wird, und wenn defekte oder verschlissene Teile rechtzeitig ausgewechselt werden. "Vorbeugen ist besser als Reparieren" - deshalb ist in erster Linie zu sorgen für:

- Benutzung
- Regelmäßige Reinigung
- Regelmäßige Sicherheits- und Serviceinspektionen

6.1 Schmierung und Hydrauliköl



Unter normalen Einsatzbedingungen braucht der Logitilt nicht geschmiert zu werden. Alle Kugellager sind verschlossen und dauergeschmiert und die beweglichen Teile haben selbstschmierende Lager oder sind mit Molybdändisulfid-Fett behandelt. Das Hydrauliksystem ist mit einem Hydrauliköl der Viskositätsklasse ISO VG 15. Dem Öl wird ein Zusatzstoff beigegeben. Das Konzentrat vermindert Reibung und Verschleiß und schützt gegen Korrosion .

- Eine fertige Mischung aus Hydrauliköl und Zusatzstoff kann bei Ihrem Fachhändler erworben werden. Das eingefüllte Öl ist für die Verwendung im Temperaturintervall -10° bis +50° C geeignet. Bei Temperaturen unter -10° C wird ein dünneres Öl empfohlen. (Fragen Sie evtl. bei Ihrem Händler an).

Das Hydrauliköl muß alle zwei Jahre gewechselt werden.

6.2 Ölwechselverfahren

- Hydraulikmotor abbauen und Öl aus der Einfüllöffnung gießen oder
- Öl aus dem Tank saugen.

Öleinfüllen:

Öl in die Einfüllöffnung gießen.

Füllmenge = 0,9 Liter.

6.3 Entlüften des Hydrauliksystems

Mit einer Last von 50-100 kg folgenden Arbeitsablauf durchführen: Gabel bis in die oberste Stellung anheben, Gabel vor- und zurückkippen, Gabel wieder ganz absenken.

Den Vorgang 2-3 Mal wiederholen.

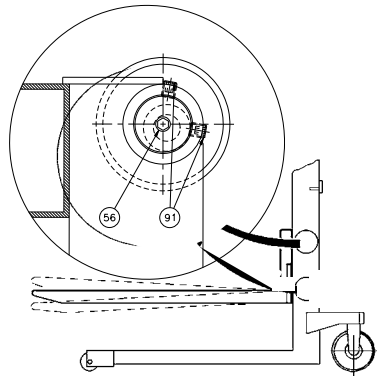
6.0 Lange lebe der Logitilt...

6.4 Einstellung der Gabeln

Zwei der Rollen an der Gabelkonsole sitzen auf Exzenterbolzen, so daß sie eingestellt werden können.

Die einstellbaren Rollen sind oben angebracht.

1. Einstellschraube Pos. 91 lösen (SW 5 mm).
2. Der Exzenterbolzen Pos. 56 (SW 8 mm) kann nun im Hinblick auf die gewünschte Gabeleinstellung verdreht werden.
3. Die Einstellung muß an beiden Seiten erfolgen, um eine gleichmäßige Belastung der Rollen zu gewährleisten.





7.0 Guter Kundendienst nach dem Kauf

7.1 Bestellung von Ersatzteilen

Die richtigen Ersatzteile sind bei Ihrem Händler erhältlich.

Bei Bestellung ist folgendes anzugeben:

- Seriennummer des Produkts
- Typ und Breite/Länge des Produkts
- Ersatzteilnummer. Bitte die Ersatzteilnummer auf www.logitrans.com finden.

7.2 Garantie/Gutschrift

Ersatzteile, die während der Garantiezeit geliefert werden, werden in Rechnung gestellt. Sofort nach der Rücksendung der defekten Teile und der Feststellung, daß die Garantiebedingungen erfüllt sind, wird eine Gutschrift zugesandt.

7.3 Service und Reparaturen

Nachstellen und kleinere Reparaturen können Sie an Ort und Stelle leicht selbst ausführen. Größere Reparaturen sollten jedoch dem Händler überlassen werden, der über gut geschultes Personal und das notwendige Spezialwerkzeug verfügt.

7.4 Garantie

Die Garantie bezieht sich auf Material und Montagemängel an Teilen, die sich bei unserer Überprüfung oder bei der Überprüfung unseres Vertreters als falsch oder für einen normalen Gebrauch als unzulänglich erweisen. Die Teile sind an Ihren Logitrans Händler innerhalb der jeweils geltenden Garantieperiode frachtfrei zu übersenden, zusammen mit einer Kopie der Dokumentation für durchgeführtes Service (B284 - sehen Sie bitte die Rückseite). Die Garantie deckt nicht die normale Abnutzung bzw. das Nachstellen. Die Garantiezeit basiert auf EinSchichtBetrieb.

Die Garantie entfällt, wenn:

- das Produkt falsch verwendet wurde,
- das Produkt in Umgebungen eingesetzt wurde, für die es nicht ausgelegt ist,
- das Produkt überbeansprucht wurde,
- Teile falsch ersetzt wurden bez. nicht originale Teile verwendet wurden und dadurch Folgeschäden entstanden sind,
- wenn das Produkt geändert wird, oder Zubehör, das nicht von Logitrans genehmigt ist, verwendet wird,
- die Durchführung der in der Betriebsanleitung angegebenen Ansprüche an Serviceinspektionen (sehen Sie bitte die Rückseite) durch einen qualifizierten Fachmann nicht belegt werden kann.

7.5 Haftungsausschluß

Der Hersteller übernimmt keine Haftung für Personen- oder Sachschäden, die aufgrund von Mängeln, Fehlern oder falschem Gebrauch von dem gelieferten Produkt entstanden sind. Ebenso lehnt der Hersteller jede Haftung für Verdienstausschlag, Betriebsverluste, Zeitverluste, entgangenen Gewinn oder ähnliche indirekte Verluste, die dem Käufer oder Dritten entstanden sind, ab.

Periodische Serviceinspektionen

Das erforderliche Serviceintervall ist 1 Jahr, jedoch mindestens alle 250 Betriebsstunden, durchzuführen.

Die Inspektion ist aufgrund vom Formblatt B280 vorzunehmen, und durch Formblatt B284 zu belegen. Formblätter und zugehörige Instruktionen können bei Ihrem Logitrans Händler bestellt werden.

Periodische Sicherheitsinspektionen

Sicherheitsinspektionen sollten, wenn gesetzlich nichts anderes vorgeschrieben ist, mindestens einmal jährlich vom Lieferanten oder einem anderen Sachverständigen vorgenommen werden.

Die Inspektion ist aufgrund vom Formblatt B278 vorzunehmen, und durch Formblatt B284 zu belegen. Formblätter und zugehörige Instruktionen können bei Ihrem Logitrans Händler bestellt werden.

LTE-L-DE
010914

S982