



S911

FUNKFERNBEDIENUNG RCW 1 OG RCW 2

Inhalt

1.0 Vor dem ersten Hub	3
2.0 Funktionen und Identifikationen	4
2.1 Empfänger	4
2.2 Sender (RCW 1 und RCW 2)	6
3.0 Bedienung der Fernbedienung	5
3.1 Funkfernbedienung	5
3.2 Sonder-Verhältnisse	5
4.0 Optimale Sicherheit	6
4.1 Notausschalter	7

1.0 VOR DEM ERSTEN HUB

DEUTSCH

Die Funkfernbedienung lässt sich zusammen mit den elektrischen Logitrans-Geräten einsetzen. Diese Betriebsanleitung ist eine Ergänzung zur Betriebsanleitung des betreffenden Logitrans-Gerätes.

Lesen Sie bitte deshalb beide Betriebsanleitungen vor Einsatz der Funkfernbedienung!

Achtung

- **Bitte vor Inbetriebnahme überprüfen, ob die Frequenz dieser Funk-fernbedienung bereits für ein anderes funk-ferngesteuertes Gerät verwendet wird.** Wenn dies der Fall ist, bitte die Frequenz der Funkfernbedienung ändern, vgl. Abschnitt 5.7 im beigefügten gelben Handbuch.
- Beim Einsatz der **Fernbedienung** müssen das Gerät und dessen Bewegungen immer **voll im Blickfeld des Bedieners** sein!
- **Der Bediener** hat eine **erweiterte Verantwortung** – sowohl für seine eigene Sicherheit als auch für andere Personen in der Nähe.

2.0 FUNKTIONEN UND IDENTIFIKATIONEN

DEUTSCH

Das Funksystem besteht aus einem "Sender" und einem "Empfänger". Die vorgegebene Frequenz des Systems (zwischen 433,100 MHz und 434,740 MHz) ist vom Werk eingestellt.

2.1 Empfänger

Der Empfänger ist am Logitrans-Gerät montiert.



RCW 1



2.2 Sender (RCW 1 und RCW 2)

1. Heben/Senken oder Rotation/Kippen
2. Heben/Senken
3. Rotation/Kippen
4. Ein/Aus
(schließt nach 4 Minuten
ohne Betätigung automatisch ab)
5. Grüne Lampe blinkt, wenn Sender
eingeschaltet ist.
6. Wenn die rote Lampe blinkt,
sind die Batterien im Sender zu wechseln
(zwei Stück AAA-Batterien).

RCW 2



3.0 BEDIENUNG DER FERNBEDIENUNG

DEUTSCH

3.1 Funkfernbedienung

Die Funkfernbedienung wird bei Betätigung der **Ein-/Aus-Taste** des Senders eingeschaltet.

Die **grüne Lampe** des Senders **blinkt**, wenn Verbindung aktiv ist.

Bei nachfolgender Betätigung der Tasten des Senders, wird sich das Gerät in die Richtung der Pfeile bewegen.

Die Standard Funktionsbedienung des Logitrans-Geräts kann immer betätigt werden (auch wenn die Funkfernbedienung eingeschaltet ist)

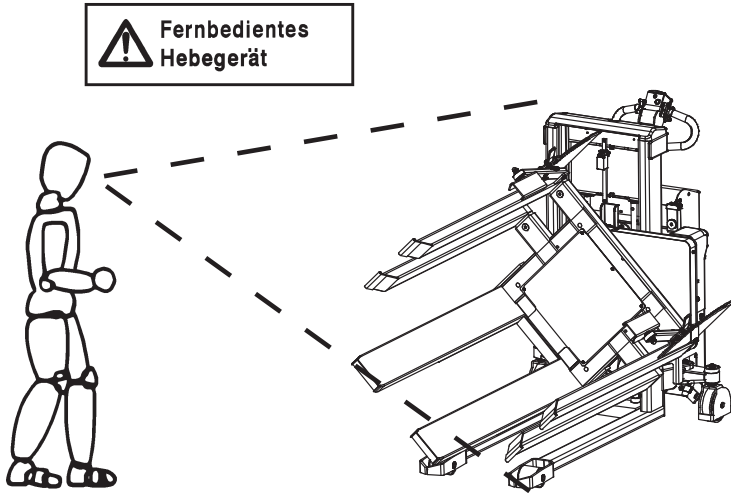
3.2 Sonder-Verhältnisse

Beim Heben/Senken funktioniert die Funkfernbedienung nur bei Hubhöhen über 200 mm (Fußschutzabstand), da die Logitrans-Geräte mit Sicherheits-Bodenschalter versehen sind.

Das Gerät kann bis zum 200 mm mit der Funkfernbedienung gesenkt werden. Danach ist das Gerät durch manuelle Bedienung zum Boden zu senken (der Bediener steht in sicherer Stellung hinter der Deichsel und wird nicht seine Füße festklemmen können).

4.0 OPTIMALE SICHERHEIT

DEUTSCH



Sicherheitsvorschriften

- Der Bediener muss immer das Gerät und dessen Bewegungen voll im Blickfeld haben
- Der Bediener hat die Verantwortung – sowohl für seine eigene Sicherheit als auch für andere Personen in der Nähe
- Hat der Bediener das Gerät und dessen Bewegungen nicht voll im Blickfeld, ist das Gebiet um das Gerät herum abzusperren
- Freier Zugang von der Bedienerposition zum Notausschalter muss gewährleistet sein
- Das Gerät muss mit folgendem gelben Warnaufkleber versehen werden: Ferngesteuerte Flurfördergeräte!



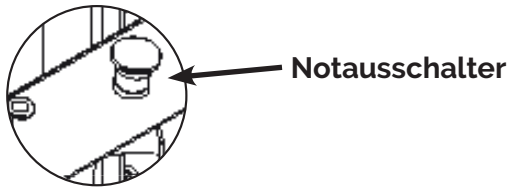
4.0 OPTIMALE SICHERHEIT

DEUTSCH

4.1 Notausschalter

Der Notausschalter ist am Logitrans-Gerät platziert.

Achtung! Die rote Taste des Senders ist nur eine Ein-/Aus-Taste für die Funkfernbedienung.





Ergonomic
Lifting Performance

Logitrans A/S

+45 76 88 16 00

info@logitrans.com

www.logitrans.com

