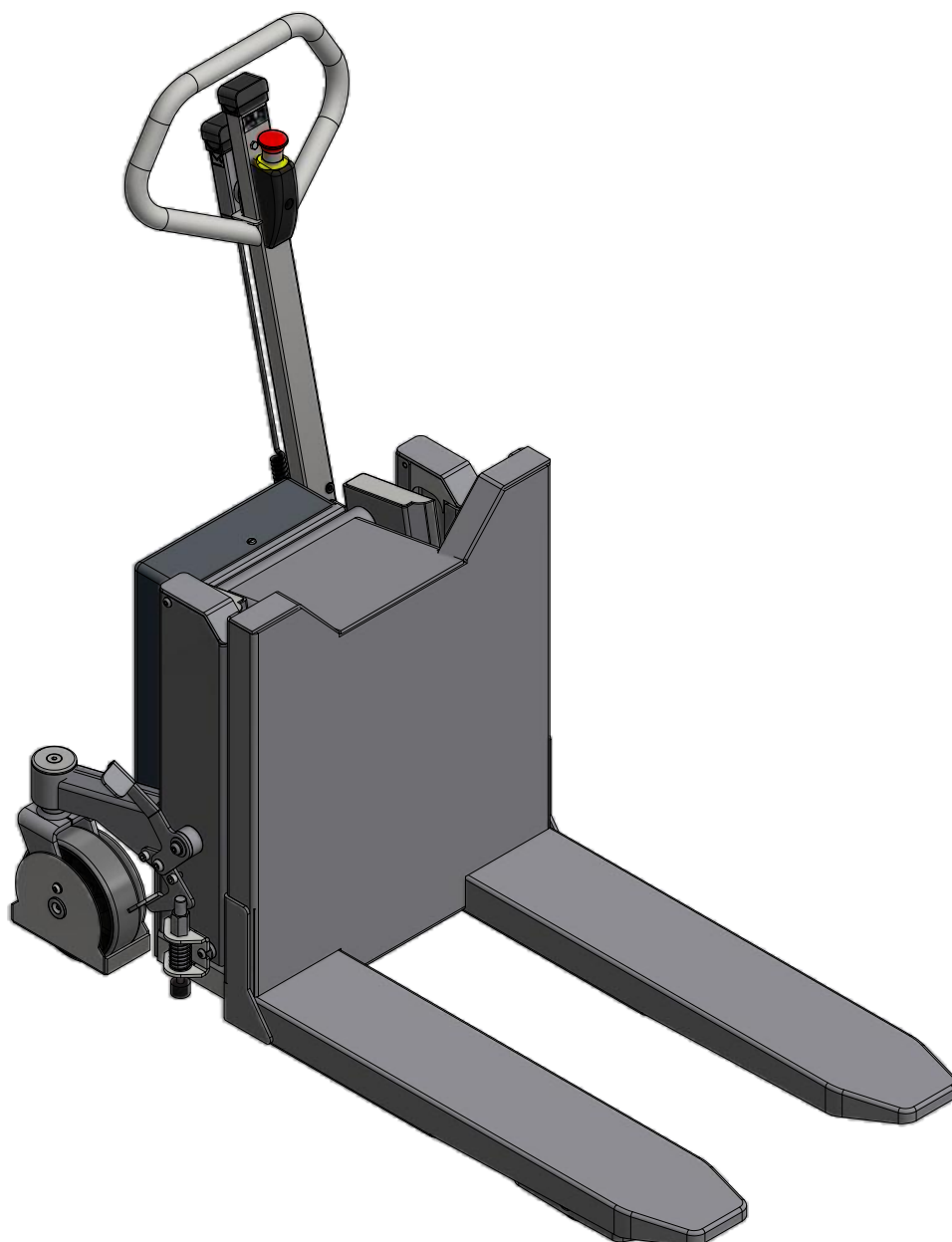
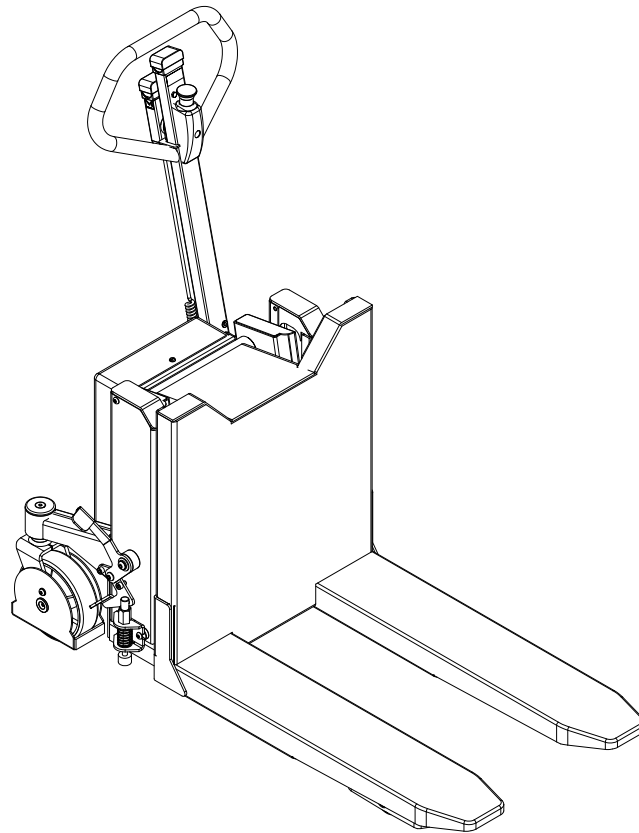


# LT 1001 TE RF-SEMI RESERVEDELSLISTE





# Indeks

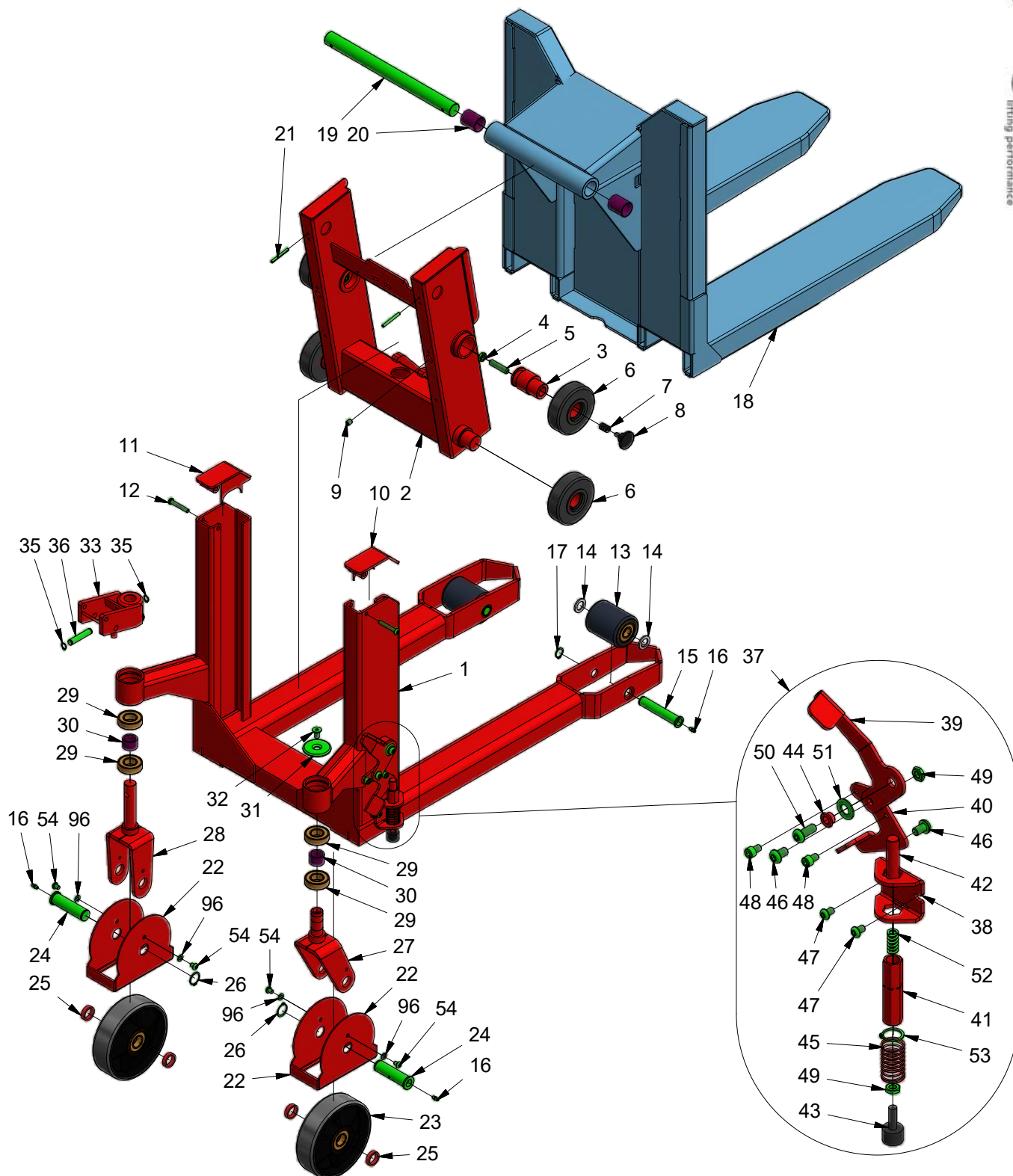
<b>LT 1001 TE RF-SEMI Chassis.....</b>	<b>3</b>
<b>LT 1001 TE RF-SEMI Hydrauliske dele .....</b>	<b>6</b>
<b>LT 1001 TE RF-SEMI Elektriske dele .....</b>	<b>9</b>
<b>LT 1001 TE RF-SEMI Håndtag.....</b>	<b>12</b>








De rigtige reservedele fås hos forhandleren. Ved bestilling oplyses:

- Produktets serienummer
- Model nummer
- Reservedelens varenummer

Læs altid kommentarene i listerne da der kan skulle tages stilling til forskellige varenumre i forhold til vognens serienummer.

# LT 1001 TE RF-SEMI Chassis

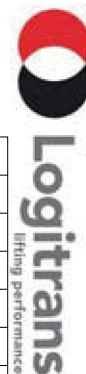


	Syrefast stål	Acid-resistant steel	Säurebeständiger Stahl	Inox - Anti acides	EN 1.4404 (AISI 316L) EN 1.4460 (AISI 329)
	Rustfrit stål	Stainless steel	Edelstahl	Inox	EN 1.4305 (AISI 303) EN 1.4460 (AISI 304)
	Polymer plastbelægn.	Polymer plastic coating	Polymer Kunststoffbeschicht.	Revêtement en plastique polymérisé	
	Kromateret	Chromit-treated	Chromit-behandelt	Bi-chromatage	Chromit
	Gummitættnede lejer	Rubber sealed bearings	Lager m/Gummidichtung	Roulements étanches	
	Bronze	Bronze	Bronze	Bronze	
	Malet 130-150 µm	Painted 130-150 µm	Gemalt 130-150 µm	Peinture 130-150 µm	

# LT 1001 TE RF-SEMI Chassis

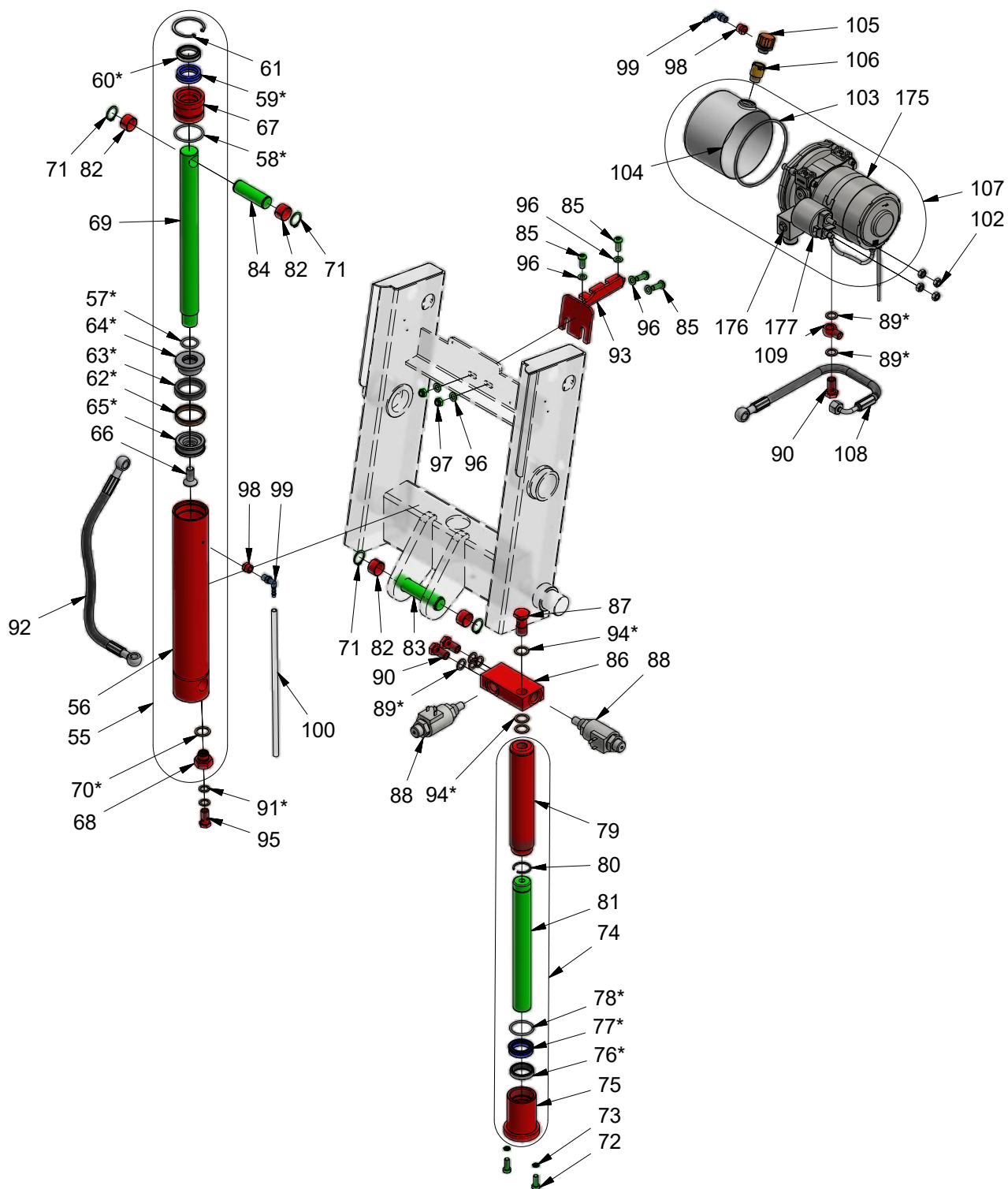
Pos.	Vare nr.	Antal	Beskrivelse	Bemærkning
1	410100-5E	1	Chassis 560X800	
2	410101E	1	Logitilt Mast Chromit	
3	404076	2	Excentrisk rulle	
4	927120	2	Kontramøtrik RF	
5	910251	2	Pinolskrue	
6	404073K	4	Mastrulle Ø112 m/Glidebøsning	
7	958144	2	Trykfjeder	
8	420153	2	Slæbetap gaffelkonsol	
9	917113	2	Pinolskrue	
10	410008HE	1	C-Profiltop Højre	
11	410008VE	1	C-Profiltop Venstre	
12	917850	2	Skrue	
13	403862L	2	Gaffelhjul Ø75 polyurethan	
14	400159	4	Nylon skive	
15	401932RF	2	Hjulaksel RF	
16	990112	4	Smørenippel RF	
17	933201	2	Låsering RF	
18	410116-5	1	Gaffelkonsol	
19	410094RF	1	Tværaksel	
20	948344	2	Bøsning	
21	937550	2	Rørstift RF	
22	420094E	2	Fodbeskytter	
23	300060L	2	Styrehjul Polyurethan Ø180 M/L	
24	401484RF	2	Styrehjulsaksel	
25	400618	4	Afstandsør styrehjul	
26	933251	2	Låsering RF	
27	400615E	1	Svingbar hjulgaffel gulkromat	
28	410107E	1	Styrehjulsgaffel	
29	946253	4	Kugleleje	
30	400647	2	Afstandsør hjulgaffel	
31	400624RF	1	Afdæknings-skive RF	
32	917121	1	Skrue	
33	410108E	1	Håndtagsstyr	
35	933121	2	Låsering RF	
36	410138	1	Stift RF for håndtagsstyr	
37	410155E	1	Parkeringsbremse kpl.	
38	410154	1	U-beslag NV 22	
39	410066	1	Bremsepedal	
40	410067	1	Udløserarm	
41	410152	1	Fjederrør NV22	
42	410153	1	Trykaksel	
43	401097	1	Bremseklods M10x30	
44	410071	1	Lejering	
45	958257	1	Trykfjeder	








# LT 1001 TE RF-SEMI Chassis



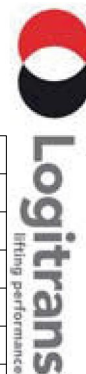
Pos.	Vare nr.	Antal	Beskrivelse	Bemærkning
46	917116	2	Skruer	
47	917812	2	Skruer	
48	917813	2	Skruer	
49	927101	2	Kontramøtrik	
50	917126	1	Skruer	
51	957143RF	1	Tallerkenfjeder	
52	958140E	1	Trykfjeder guldkromatiseret	
53	933243	1	Låserring RF	
54	917810	4	Skruer RF	
96	928080	4	Skiver	

# LT 1001 TE RF-SEMI Hydrauliske dele



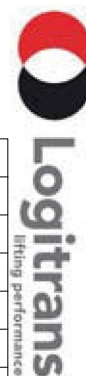
	Syrefast stål	Acid-resistant steel	Säurebeständiger Stahl	Inox - Anti acides	EN 1.4404 (AISI 316L) EN 1.4460 (AISI 329)
	Rustfrit stål	Stainless steel	Edelstahl	Inox	EN 1.4305 (AISI 303) EN 1.4460 (AISI 304)
	Polymer plastbelægn.	Polymer plastic coating	Polymer Kunststoffbeschicht.	Revêtement en plastique polymérisé	
	Kromateret	Chromit-treated	Chromit-behandelt	Bi-chromatage	Chromit
	Gummitættnede lejer	Rubber sealed bearings	Lager m/Gummidichtung	Roulements étanches	
	Bronze	Bronze	Bronze	Bronze	
	Malet 130-150 µm	Painted 130-150 µm	Gemalt 130-150 µm	Peinture 130-150 µm	

# LT 1001 TE RF-SEMI Hydrauliske dele



Pos.	Vare nr.	Antal	Beskrivelse	Bemærkning
55	181100E	1	Vippecylinder kpl.	
56	410060E	1	Vippecylinderhus	
57*	900240	1	O-ring	
58*	900440	1	O-ring	
59*	901301	1	Manchet	
60*	908300	1	Skrabering	
61	934520	1	Låsering	
62*	909509	1	Guidering CN10	
63*	901380	1	U-Manchet	
64*	404539	1	Stempel part A	
65*	404540	1	Stempel part B	
66	911231	1	Skrue	
67	400478E	1	Topstykke	
68	402350-2	1	Slangebrudsventil kpl.	
69	410011RF	1	Stempelstang	
70*	905205	1	Kobberskive	
71	933221	4	Låsering RF	
72	917822	2	Skrue RF	
73	927083	2	Møtrik	
74	181200E	1	Løftecylinder kpl.	
75	410014E	1	Topstykke	
76*	908300	1	Skrabering	
77*	901301	1	Manchet	
78*	900350	1	O-ring	
79	410061E	1	Løftecylinderhus	
80	935232	1	Springring	
81	410015RF	1	Stempelstang	
82	948221	4	Bøsning	
83	410057RF	1	Bundaksel	
84	410056RF	1	Topaksel	
85	917821	4	Skrue	
86	410086	1	Ventilblok	
87	410085	1	Banjobolt	
88	988004	2	Magnetventil	
89*	905145	6	Kobberskive	
90	971146	3	Banjobolt	
91*	905143	2	Kobberskive	
92	970919	1	Hydraulik slange 425mm	
93	410166E	1	Beslag for motor	
94*	905180	3	Kobberskive	
95	971132	1	Banjobolt	
96	928080	6	Skive	
97	927082	2	Sikringsmøtrik	
98	973137	2	Nippelmuffe	
99	975114	2	Vinkelnippel	
100	970904	1	Plastslange	

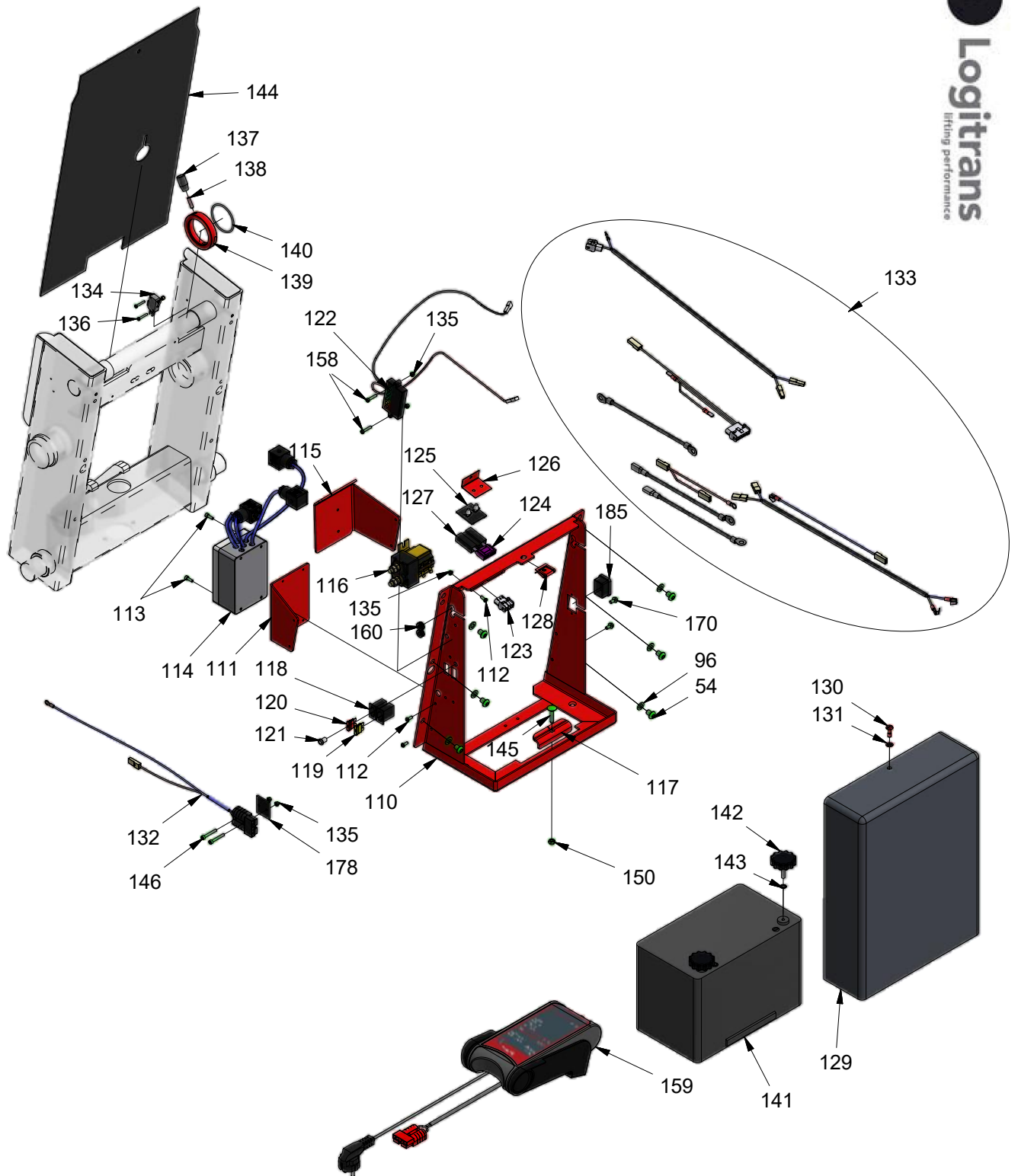
# LT 1001 TE RF-SEMI Hydrauliske dele



Pos.	Vare nr.	Antal	Beskrivelse	Bemærkning
102	922080	4	Møtrik	
103	984704	1	O-ring f. flange/tank	
104	984828	1	Oliebeholder kpl. 1.12 LT-TE	
105	984810	1	Påfyldningshætte	
106	410157	1	Overløbsnippelmuffe	
107	984750	1	Hy-Pumpe Kpl.Hpi 0.8 kW 3G	
108	970918	1	Hy-Slange 380Mm LTE	
109	971147	1	Banjounion	
175	984845	1	Motor 12V	
176	984802	1	Magnetventil 12V	
177	984805	1	Startkontakt 12V	
	180052	1	Pakningssæt LT	Alle *-mærkede dele indgår i kpl.
	890071-1	1	Aircraft 15 Olie 1 Liter	
	890071-5	1	Aircraft 15 Olie 5 Liter	



# LT 1001 TE RF-SEMI Elektriske dele



	Syrefast stål	Acid-resistant steel	Säurebeständiger Stahl	Inox - Anti acides	EN 1.4404 (AISI 316L) EN 1.4460 (AISI 329)
	Rustfrit stål	Stainless steel	Edelstahl	Inox	EN 1.4305 (AISI 303) EN 1.4460 (AISI 304)
	Polymer plastbelægn.	Polymer plastic coating	Polymer Kunststoffbeschicht.	Revêtement en plastique polymérisé	
	Kromateret	Chromit-treated	Chromit-behandelt	Bi-chromatage	Chromit
	Gummitættnede lejer	Rubber sealed bearings	Lager m/Gummidichtung	Roulements étanches	
	Bronze	Bronze	Bronze	Bronze	
	Malet 130-150 µm	Painted 130-150 µm	Gemalt 130-150 µm	Peinture 130-150 µm	

# LT 1001 TE RF-SEMI Elektriske dele

Pos.	Vare nr.	Antal	Beskrivelse	Bemærkning
54	917810	6	Skruer RF	
96	928080	6	Skive	
110	410105E	1	Batterikonsol	
111	410095	1	Styreboksplade LTE	
112	917410	3	Kærveskrue	
113	917412	2	Skruer	
114	160181	1	Styreboks kpl. LT	
115	410173	1	Relæplade	
116	982183	1	Relæ, 12V	
117	402336	1	Batteriholder	
118	982111	2	Sikringsholder	
119	982126	1	Sikring 20A	
120	982124	1	Sikring 10A	
121	982255	1	LED holder f/indb.lader	
122	986092	1	Batterimonitor	
123	982003	1	Multistik hun	
124	982129	1	Sikring Maxi Fuse 100A	
125	982112-1	1	Monteringsplade	
126	410170	1	Monteringsplade	
127	982160-1	1	Sikringsholder	
128	990065	1	Clips til hængselslås	
129	410115S	1	Skærm glasfiber 3mm LTE	
130	990063	1	Hængselslås	
131	990064	1	Skive til hængselslås	
132	180000-1	1	Ladekabel	
133	160205	1	Kabelsæt kpl.	
134	982261	1	Mikroomskifter m/rulle 16 Amp	
135	927040	5	Sikringsmøtrik	
136	917320	2	Skruer	
137	995017	1	Greb	
138	910520	1	Pinolskrue	
139	410168	1	Ring for stop	
140	900502	1	O-ring	
141	986550	1	Batteri 12V 70 Ah/20h	
142	986507	2	Fingerskrue f/batteri	
143	925060	2	Stjerneskrue	
144	410114	1	Afskærmningsmåtte	
145	917630	1	Bolt RF	
146	917431	2	Skruer	
150	927060	1	Sikringsmøtrik	

# LT 1001 TE RF-SEMI Elektriske dele



Pos.	Vare nr.	Antal	Beskrivelse	Bemærkning
158	917420	2	Kærvskrue	
159	986150	1	Lader ekstern 12V 8A 230V	
	986152	1	Charger extern 12V 8A 110V	
160	530022	2	Ledningsgennemføring	
170	917501	2	Skruer	
178	405239	1	Ladeklods	
185	9933525	1	Dupsko	s.nr.4179522 →



# LT 1001 TE RF-SEMI Håndtag

Pos.	Vare nr.	Antal	Beskrivelse	Bemærkning
4	927120	2	Kontramøtrik RF	
34	401200	1	Tap	
35	933121	2	Låsering RF	
147	410136N	1	Håndtag	
148	917122	2	Kuglebolt	
149	917635	1	Skrue RF	
150	927060	1	Sikringsmøtrik	
151	410174	1	Fjedertrækstang kpl.	
152	927050	1	Sikringsmøtrik	
153	150001	1	Håndtagskabel	
154	402356R	1	Knapholder, sæt	
155	982075R	1	Vippekontakt kpl.	
156	982149	1	Gummihætte	
157	425191KRF	1	Holder m/nødstop	
160	530022	1	Ledningsgennemføring	
161	160086	1	Fjernbetjening kpl. LTE RF	
162	991017	1	Skilt op/ned >>For<<	
179	991018	1	Skilt ned/op >>Bag<<	