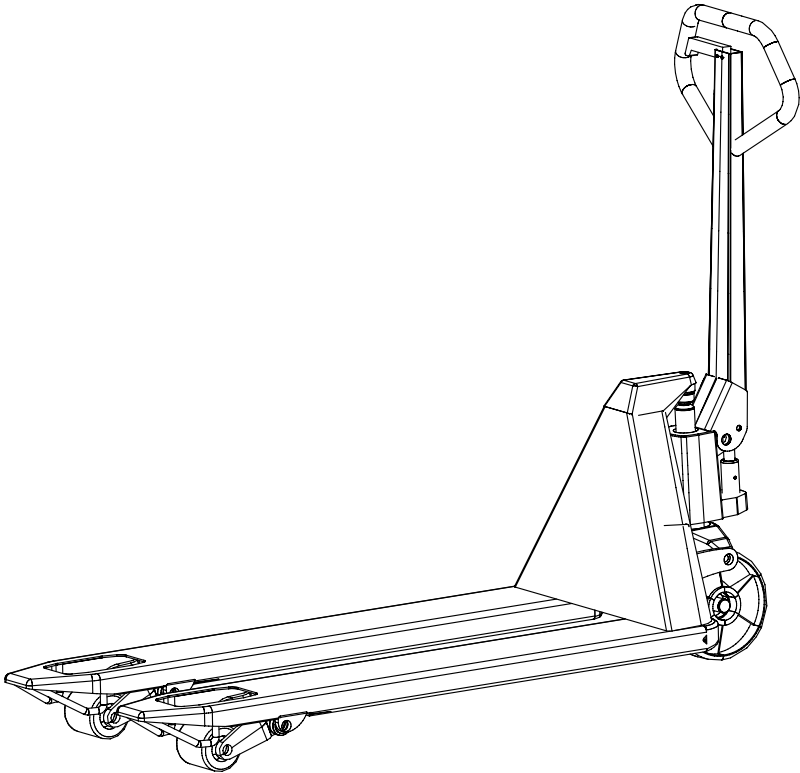


PANTHER 702 / 802
PANTHER 1672 / 1682
PANTHER 2572 / 2582
PANTHER 3072 / 3082
PANTHER SILENT 2082

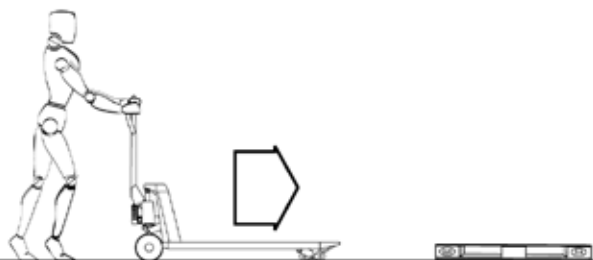


Serienr.:
 Serial no.:
 Valmistenumero:
 Serie nr.:
 Numéro de série:
 Numero di serie:
 Serie nr.:
 Número de serie:
 Seriennummer:
 Serien-Nr.:
 Seria Nr.:
 N.º de série:
 Seeria Nr.:
 序列号

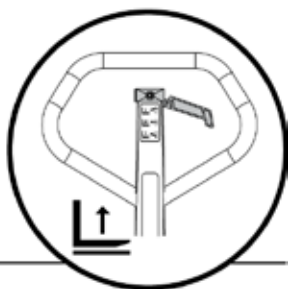
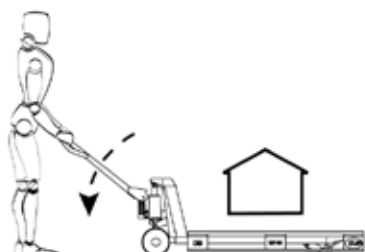


Type / Typ Modell / Type	<input type="text"/>	CE
Capacity / Tragkraft Kapasitet / Capaciteit	<input type="text"/>	<input type="text"/>
Serial no / Seriennr. Serie nr / Nr.	<input type="text" value="#####"/>	<input type="text"/>
Prod.year / Baujahr Prod. år / Prod.jaar	<input type="text"/>	<input type="text"/>
Own weight / Eigengewicht Egenvekt / Ledig Gew.	<input type="text"/>	<input type="text"/>
Lifting height / Hubhöhe Løftehøyde / Hefhoogte	<input type="text"/>	Logitrans Hillerupvej 35 <small>lifting performance</small> DK-6760 Ribe Denmark
Load centre / Lastschwerpunkt Lastcenter / Laadcenter	<input type="text"/>	

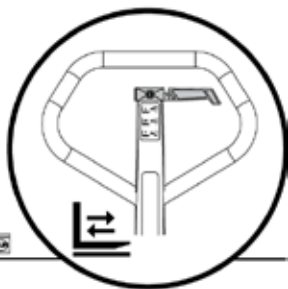
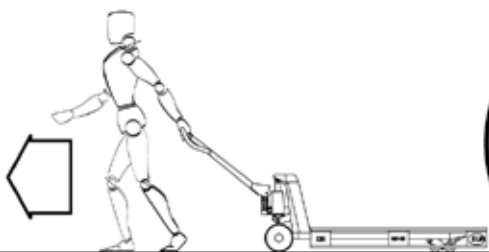
1



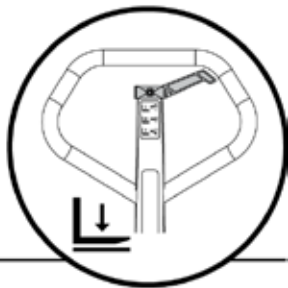
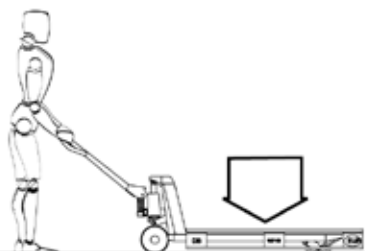
2



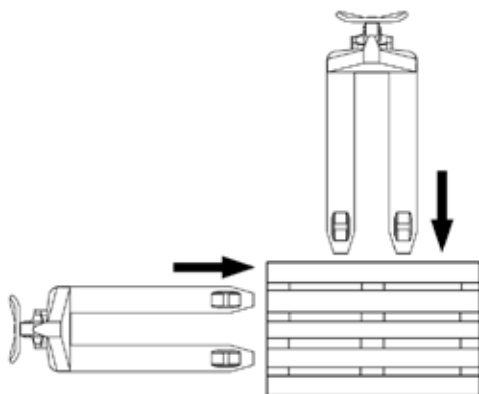
3



4



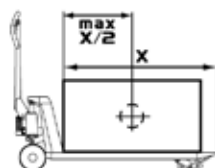
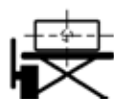
5



- DK** GIV AGT **F** ATTENTION **S** SE UPP
GB ATTENTION **I** ATTENZIONE **D** ACHTUNG
SF HUOM **N** FORSIKTIG **PL** UWAGA
NL LET OP **E** ATENCIÓN **EST** TÄHELEPANU
P CUIDADO **CN** 注意
CZ POZOR **SK** POZOR

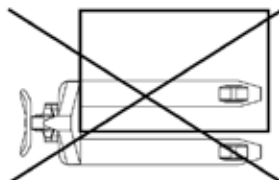
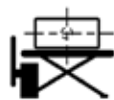


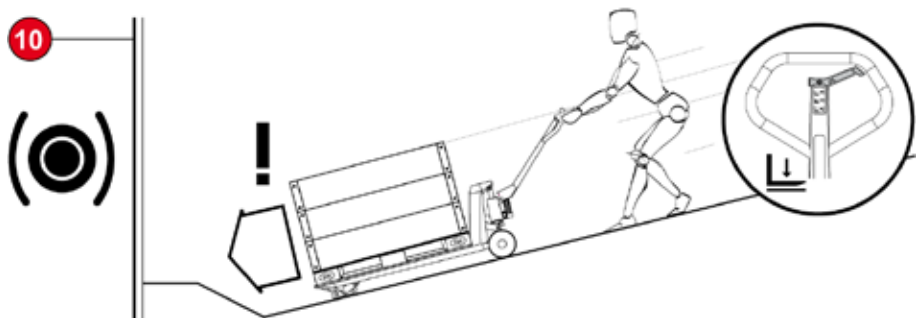
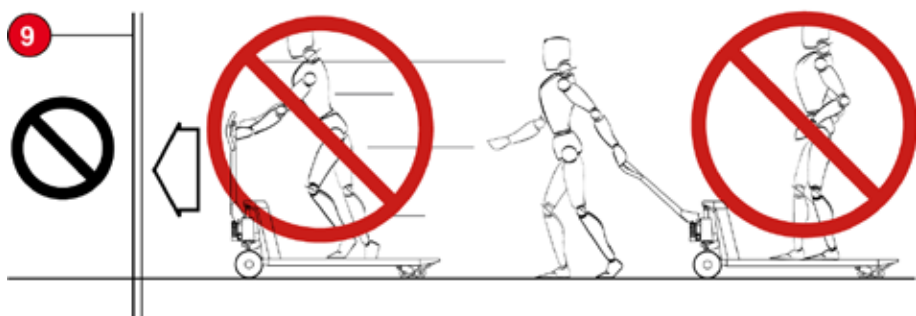
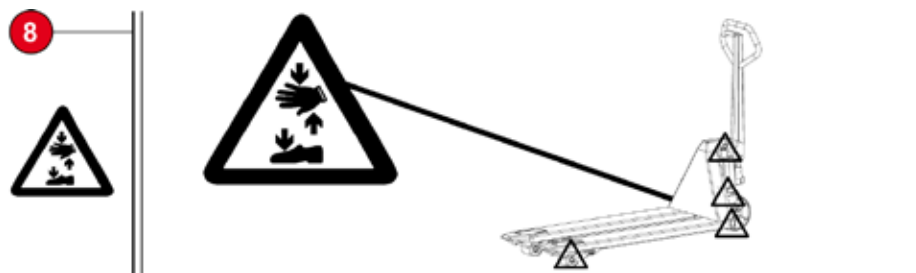
6



Panther 1672/1682: 1600 kg.
 Panther 2572/2582: 2500 kg.
 Panther 3072/3082: 3000 kg.
 Panther Silent 2082: 2000 kg.

7





EU-OVERENSSTEMMELSESERKLÆRING

Fabrikant: **Logitrans A/S**
Adresse: **Hillerupvej 35**
6760 Ribe
Danmark

erklærer hermed, at:

maskine: Produktgruppe: **Pallevogn Panther /
Panther Silent**

Type: **P 1672, P 1682, P 2572, P 2582,
P 3072, P 3082, PS 2082, P 702, P 802**

Fremstillingsår/
Serienr.:

a) er fremstillet i overensstemmelse med bestemmelserne:

- **Maskindirektiv nr. 2006/42/EC**

b) er fremstillet i overensstemmelse med bestemmelserne i standard:

- **EN ISO 3691-5**

Ansvarlig for det tekniske dossier:

Navn: **Gitte Kirkegaard**
Adresse: **Hillerupvej 35, DK-6760 Ribe**

Underskrift:



Gitte Kirkegaard, CEO, Logitrans A/S

Ribe, 29.04.2021.

B148
D60-8



Garantien dækker materiale- og montagefejl på dele, som ved vores eller vores repræsentants undersøgelse viser sig at være forkerte eller utilstrækkelige til normal brug. Delene skal være sendt til Deres Logitrans forhandler franko inden for den til enhver tid gældende garantiperiode, sammen med en kopi af dokumentation for udført service (B0284)

- Garantien dækker ikke normalt slid eller efterjusteringer
- Garantien er baseret på 1-holdsdrift

Garantien bortfalder, hvis

- produktet bliver brugt forkert
- produktet bliver brugt i miljøer, hvortil det ikke er beregnet
- produktet bliver overbelastet
- dele bliver udskiftet fejlagtigt eller uoriginale dele bliver anvendt, og der sker skader som følge heraf
- der ændres på produktet eller anvendes tilbehør, som ikke er godkendt af Logitrans
- brugervejledningens krav til intervaller mellem serviceeftersyn ikke kan dokumenteres gennemført af en kvalificeret tekniker

Ansvarsfraskrivelse

Producenten påtager sig intet ansvar for skader på personer eller ting forvoldt af det leverede produkt, som følge af mangler, fejl eller fejlagtig brug. Ligeledes fratægger producenten sig ethvert ansvar for mistet fortjeneste, driftstab, tidstab, avancetab eller lignende indirekte tab, påført køber eller tredjemand.

Periodiske serviceeftersyn

Det påkrævede serviceinterval er 1 gang pr. år.

Eftersyn foretages på grundlag af blanket B0280, og dokumenteres på blanket B0284. Blanketter og tilhørende vejledning kan rekvireres hos Deres Logitrans forhandler.

Periodiske sikkerhedseftersyn

Sikkerhedseftersyn bør, hvis ikke lovkrav foreskriver andet, foretages af leverandøren eller anden sagkyndig mindst 1 gang pr. år.

Eftersyn foretages på grundlag af blanket B0278, og dokumenteres på blanket B0284. Blanketter og tilhørende vejledning kan rekvireres hos Deres Logitrans forhandler.

EU DECLARATION CONFORMANCE

Manufacturer: **Logitrans A/S**
Address: **Hillerupvej 35**
6760 Ribe
Danmark

hereby declares that:

machine: Product group: Pallet trucks Panther /
 Panther Silent

 Type: P 1672, P 1682, P 2572, P 2582,
 P 3072, P 3082, PS 2082, P 702, P 802

 Production year/
 Serial no:

- a) has been manufactured in conformance with the stipulations of the:
 - **Machinery directive no. 2006/42/EC in the latest version**

- b) has been manufactured in conformance with the stipulations of the standard:
 - **EN ISO 3691-5**

Responsible for the technical dossier:

Name: **Gitte Kirkegaard**
Address: **Hillerupvej 35, DK-6760 Ribe**

Signature:



Gitte Kirkegaard, CEO, Logitrans A/S

Ribe, 29.04.2021.



The warranty covers material and assembly defects which, subject to inspection by us or our representative, are deemed to be faults or deficiencies that prevent normal use of the parts concerned. Such affected parts shall be sent to your Logitrans dealer carriage paid within the warranty period in force at the time in question, together with a copy of the documentation for the service performed (B0284).

- The warranty does not cover normal wear and adjustments
- The warranty period is based on singleshift working

The warranty shall no longer apply if

- the product has been used incorrectly
- the product is used in environments for which it was not designed
- the product has been overloaded
- replacements of parts have been made incorrectly or original parts have not been used and consequential damages have arisen
- if the product is changed or accessories, not being approved by Logitrans, are used
- it can not be proved that a qualified technician has performed the service check according to the requirements stated in the instruction manual

Liability exemption

The manufacturer accepts no responsibility for personal injury or material damage arising from deficiencies, defects or improper usage. The manufacturer accepts no responsibility for lost earnings, operating losses, lost time, lost profits or similar indirect losses incurred by the purchaser or a third party.

Periodic service check

Service check is required once each year.

The service check is to be performed on the basis of form no. B0280 and proved on form no. B0284. Forms and instructions for the service check are available at your dealer.

Periodic safety inspection

Safety inspection should be performed by the dealer or other qualified persons at least once each year, unless local regulations state otherwise.

The safety inspection to be performed on the basis of form no. B0278 and proved on form no. B0284. Forms and instructions for the safety inspection are available at your dealer.

EU-KONFORMITÄTSERKLÄRUNG

Hersteller: **Logitrans A/S**
Anschrift: **Hillerupvej 35**
6760 Ribe
Dänemark

Erklärt hiermit, daß:

Maschine: Produktgruppe: Pallet trucks Panther /
Panther Silent

Typ: P 1672, P 1682, P 2572, P 2582,
P 3072, P 3082, PS 2082, P 702, P 802

Herstellungsjahr/
Serien-Nr.:

- a) nach den Vorschriften folgender Richtlinie(n) hergestellt ist:
- **Maschinen Richtlinie Nr. 2006/42/EG in der neuesten Version**
- b) nach den Vorschriften folgender Norm(en) hergestellt ist:
- **EN ISO 3691-5**

Verantwortlich für das technische Dossier:

Name: **Gitte Kirkegaard**
Anschrift: **Hillerupvej 35, DK-6760 Ribe**

Unterschrift:



Gitte Kirkegaard, CEO, Logitrans A/S

Ribe, 29.04.2021.



Die Garantie bezieht sich auf Material und Montagemängel an Teilen, die sich bei unserer Überprüfung oder bei der Überprüfung unseres Vertreters als falsch oder für einen normalen Gebrauch als unzulänglich erweisen, und die innerhalb der jeweils geltenden Garantieperiode frachtfrei an Ihren Logitrans Händler übersandt werden zusammen mit einer Kopie führte Serviceinspektion (B0284)

- Die Garantie deckt nicht normalen Verschleiß bzw. nachträgliche Einstellungen ab
- Die Garantiezeit basiert auf EinSchichtBetrieb

Die Garantie entfällt, wenn:

- das Produkt falsch verwendet wurde
- das Produkt in Umgebungen eingesetzt wurde, für die es nicht ausgelegt ist
- das Produkt überbeansprucht wurde
- Teile falsch ersetzt wurden bez. nicht originale Teile verwendet wurden und dadurch Folgeschäden entstanden sind
- wenn das Produkt geändert wird, oder Zubehör, das nicht von Logitrans genehmigt ist, verwendet wird
- die Durchführung der in der Betriebsanleitung angegebenen Ansprüche an Serviceinspektionen durch einen qualifizierten Fachmann nicht belegt werden kann

Haftungsausschluß

Der Hersteller übernimmt keine Haftung für Personen- oder Sachschäden, die aufgrund von Mängeln, Fehlern oder falschem Gebrauch von dem gelieferten Produkt entstanden sind. Ebenso lehnt der Hersteller jede Haftung für Verdienstausschlag, Betriebsverluste, Zeitverluste, entgangenen Gewinn oder ähnliche indirekte Verluste, die dem Käufer oder Dritten entstanden sind, ab.

Periodische Serviceinspektionen

Das erforderliche Serviceintervall ist 1 Jahr.

Die Inspektion ist aufgrund vom Formblatt B0280 vorzunehmen, und durch Formblatt B0284 zu belegen. Formblätter und zugehörige Instruktionen können bei Ihrem Logitrans Händler bestellt werden.

Periodische Sicherheitsinspektionen

Sicherheitsinspektionen sollten, wenn gesetzlich nichts anderes vor- geschrieben ist, mindestens einmal jährlich vom Lieferanten oder einem anderen Sachverständigen vorgenommen werden.

Die Inspektion ist aufgrund vom Formblatt B0278 vorzunehmen, und durch Formblatt B0284 zu belegen. Formblätter und zugehörige Instruktionen können bei Ihrem Logitrans Händler bestellt werden.

EL-i VASTAVUSDEKLARATSIOON

Tootja: **Logitrans A/S**
Address: **Hillerupvej 35**
6760 Ribe
Taani

Kinnitab käesolevaga, et:

masin: Tooterühm: Kahvelkärud Panther /
Panther Silent

Tüüp: P 1672, P 1682, P 2572, P 2582,
P 3072, P 3082, PS 2082, P 702, P 802

Tootmisaasta/
seerianumber:

a) on toodetud järgmiste sätete kohaselt:

- **Masinate direktiivi nr. 2006/42/EÜ viimane versioon**

b) on toodetud järgmise standardi sätete kohaselt:

- **EN ISO 3691-5**

Tehnilise toimiku eest vastutab:

Nimi: **Gitte Kirkegaard**
Address: **Hillerupvej 35, DK-6760 Ribe**

Allkiri:



Gitte Kirkegaard, CEO, Logitrans A/S

Ribe, 29.04.2021.



Garantii antakse nendele materjalidele ja koostisosadele, mis on meie või meie esindaja poolt kontrollitud kui katkised või puuduvad, mille tõttu on katkestatud toote normaalne funktsioneerimine. Sellised vigastatud osad saadetakse garantii kehtimise ajal Logitrans agendile, kusjuures tasutakse veokulud ja esitatakse dokumendi koopia, millega kinnitatakse osutatud teenused (B0284 - vt tagaküljel).

- Garantii ei toimi tavalise kulumise juhtudel
- Garantiiaja määramine põhineb seadme ühe kasutusaja pikkusesle

Garantii ei kehti, kui

- kui toodet oli valesti kasutatud
- kui toodet kasutati tingimustes, milleks toode polnud kohandatud
- kasutati liiga suuri koormusi
- osad polnud õigesti vahetatud või kasutati originaalile mittevastavaid detaile, mis tekitasid toote vigastused
- toodet või detaile ei vahetata, kui kasutati Logitrans poolt kinnitamata detaile
- kui pole võimalik tõestada, et kvalifitseeritud mehhaanik on teostanud kontrolli, juhitud kasutusjuhendis toodud juhistest. (Vt tagakülg)

Vastutusest vabastamine

Tootja ei vastuta isiklike vigastuste ja materiaalsete kahjude eest, mis on tekkinud detailide rikete ja puudumise puhul, kui toodet pole õigesti kasutatud. Tootja ei vastuta kaotatud tulu, tootmiskahjude, kulutatud aja ja muude kaudsete kahjude eest, mis on tekkinud ostja või kolmanda poole süü tõttu.

Regulaarne tehniline ülevaatus

Tehnilist ülevaatus tuleb teostada kord aastas.

Tehnilist ülevaatus tuleb teostada vastavalt vormile Nr B0280 ja kinnitada vastavalt vormile Nr B0284. Tehnilise ülevaatus juhised ja vormid võite saada oma kaubaagendilt.

Regulaarne ohutuse kontroll

Ohutuse kontrolli peab teostama kaubaagent või mõni teine kvalifitseeritud isik vähemalt kord aastas, kui riigi seadusandlikud aktid pole sätestanud teisiti.

Tehniline ohutuse kontroll tuleb teostada vastavalt vormile Nr B0278 ja kinnitada vastavalt vormile Nr B0284. Ohutuse kontrolli juhised ja vormid võite saada oma kaubaagendilt.

EU-VAATIMUSTENMUKAISUUSVAKUUTUS

Valmistaja: **Logitrans A/S**
Osoite: **Hillerupvej 35**
6760 Ribe
Danmark

vakuuttaa, että:

kone: Tuoteryhmä: Pallet trucks Panther /
Panther Silent

Tyyppi: P 1672, P 1682, P 2572, P 2582,
P 3072, P 3082, PS 2082, P 702, P 802

Tuotantovuosi/
sarjanumero:

a) on valmistettu seuraavien direktiivien määräysten mukaisesti:

- **Direktiivi 2006/42/EY**

b) on valmistettu seuraavan standardin määräysten mukaisesti:

- **EN ISO 3691-5**

Teknisistä asiakirjoista seuraava:

Nimi: **Gitte Kirkegaard**
Osoite: **Hillerupvej 35, DK-6760 Ribe**

Allekirjoitus:



Gitte Kirkegaard, CEO, Logitrans A/S

Ribe, 29.04.2021.



Takuu kattaa materiaali- ja asennusvirheet niissä osissa, jotka meidän edustaja tarkistuksessa toteaa vääriksi tai normaaliin käyttöön riittämättömiksi ja jotka on lähetetty rahtivappaasti meille. Palautuksista on ensiksi aina sovittava myyjän / maahantuojan kanssa. Osat lähetetään maksetulla rahdilla maahantuojalle (sovittava etukäteen). Lähetä samalla kopion suoritetusta huollosta (B0284).

- Takuu ei kata normaalia kulumista tai jälkikäyttöä
- Takuuaika perustuu 1-vuoro-ajoon

Takuu raukeaa, jos:

- tuotetta käytetään väärin
- tuotetta käytetään ympäristössä, johon sitä ei ole tarkoitettu käytettäväksi
- tuote altistetaan ylikuormitukselle
- osat vaihdetaan väärin tai vaihto-osina ei käytetä alkuperäisiä varaosia ja tämä johtaa vaurioihin
- asiakkaalla ei ole näyttää että huolto on suoritettu säännöllisesti asiantuntijan toimesta
- Takuu raukeaa jos tuote muutetaan tai jos käytetään osia jotka LOGITRANS

Vapautus vastuusta

Laitteen valmistaja ei vastaa niistä henkilövahingoista tai aineellisista vahingoista, jotka ovat aiheutuneet laitteessa olevista puutteista tai vioista tai laitteen huolimattomasta käytöstä. Laitteen valmistaja ei myöskään vastaa ansion, työajan, tuotannon, katteen menetyksistä, eikä muista epäsuorista, ostajalle tai kolmannelle osapuolelle aiheutuneista menetyksistä.

Huoltoväli on 1 vuosi.

Huolto tehdään lomakkeen B0280 mukaan, ja dokumentoidaan lomakkeelle B0284. Lomakkeet voidaan tilata maahantuojalta.

Määräaikaiset työturvallisuustarkastukset

Laitteelle tulisi tehdä työturvallisuustarkastus vähintään kerran vuodessa. (Vrt. paikalliset työturvallisuusmääräykset!) Tarkastajan tulee olla pätevä, esim. myyjän valtuuttama henkilö.

Turvallisuustarkastuksessa tulee noudattaa tämän käyttöoppaan ohjeita. Jälleenmyyjältä voi tilata koestusohjeita ja koestuspöytäkirjakaavakkeita.

EU DECLARATION CONFORMANCE

Fabrikant: **Logitrans A/S**
Adres: **Hillerupvej 35**
6760 Ribe
Denmark

Verklaart hierbij dat:

Toestel: Product groep: Pallet trucks Panther /
Panther Silent

Type: P 1672, P 1682, P 2572, P 2582,
P 3072, P 3082, PS 2082, P 702, P 802

Productie jaar/
Serie no.:

a) Is gemaakt volgens volgende richtlijnen:

- **Directive no. 2006/42/EC**

b) Is gemaakt volgens volgende standard:

- **EN ISO 3691-5**

Verantwoordelijk voor het technische dossier:

Naam: **Gitte Kirkegaard**
Adres: **Hillerupvej 35, DK-6760 Ribe**

Handtekening:



Gitte Kirkegaard, CEO, Logitrans A/S

Ribe, 29.04.2021.



De garantie dekt materiaal- en montagefouten op delen indien er na een controle van ons of onze vertegenwoordiger gebleken is dat ze verkeerd of onvoldoende waren voor normaal gebruik. Deze onderdelen moeten franco teruggestuurd worden naar uw Logitrans dealer binnen de garantieperiode, samen met een copij van het onderhoudsverslag (B0284)

- Normale slijtage of bijstellingen vallen niet onder de garantie
- De garantieperiode is gebaseerd op een ploegendienst

De garantie vervalt indien:

- het product verkeerd gebruikt wordt
- het product in omgevingen gebruikt wordt waarvoor het niet bedoeld is
- het product overbelast wordt
- delen verkeerd vervangen worden of indien er niet-originele delen gebruikt worden en er ten gevolge hiervan schade ontstaat
- Indien er aanpassingen werden gemaakt aan het toestel, of andere accessoires werden gebruikt, niet goedgekeurd door Logitrans, vervalt de garantie.
- de tussentijdse onderhoudsbeurten door een daarvoor opgeleid en bevoegd persoon niet kunnen bewezen worden aan de hand van de richtlijnen in de onderhoudsrichtlijnen.

Aansprakelijkheidsbepaling

De producent is niet aansprakelijk voor schade aan personen of zaken die door het geleverde toestel veroorzaakt worden ten gevolge van gebreken, fouten of foutief gebruik. De producent is in generlei opzicht aansprakelijk voor niet verkregen arbeidsinkomsten, bedrijfsverliezen, tijdverliezen, winstverliezen of soortgelijke Indirecte verliezen voor de eigenaar of een derde.

Periodieke onderhoudscontrole

Dit onderhoud moet één keer per jaar gebeuren

De onderhoudscontrole moet uitgevoerd worden aan de hand van formulier B0280 én bewezen worden op formulier B0284. Deze formulieren en de onderhoudsrichtlijnen zijn verkrijgbaar bij uw Logitrans verdeler. Indirecte verliezen die de koper of derden ondervinden arbeidsinkomsten, bedrijfsverliezen, tijdverliezen, winstverliezen of soortgelijke indirecte verliezen die de koper of derden ondervinden

Periodieke veiligheidscontrole

Indien niet anders wordt voorgeschreven door wettelijke bepalingen, dient de veiligheidscontrole minstens een keer per jaar door de leverancier of een andere vakman te worden uitgevoerd.

De controle moet uitgevoerd worden aan de hand van formulier B0278 én bewezen worden op formulier B0284. Deze formulieren en de onderhoudsrichtlijnen zijn verkrijgbaar bij uw Logitrans verdeler.



La garantie couvre les défauts de matériel et de montage sur les pièces qui, d'après nos vérifications ou les vérifications de notre distributeur, se révèlent impropres ou insuffisantes à une utilisation normale. Ces pièces seront renvoyées à votre distributeur franco de port dans la période de garantie en vigueur, accompagnées d'une copie du document de vérification périodique (B0284).

- La garantie ne couvre ni l'usure normale ni les rajustages
- La période de garantie est basée sur un fonctionnement à une équipe

Les cas suivants entraînent l'annulation de la garantie:

- le produit a été utilisé de façon incorrecte
- le produit a été utilisé en environnement non approprié
- le produit a été soumis à une surcharge
- une erreur dans les changements de pièces ou l'utilisation de pièces n'étant pas d'origine ont entraîné des dommages
- „La garantie ne prendra pas effet si le produit a été modifié ou si des accessoires, non approuvés par Logitrans, sont utilisés“
- il ne peut être prouvé qu'un technicien qualifié ait effectué les vérifications périodiques en conformité avec les stipulations du manuel d'utilisation

Exonération de responsabilité

Le fabricant décline toute responsabilité concernant les dommages causés à des personnes ou à des objets, par suite de manques, défauts ou mauvaise utilisation. De même, le fabricant décline toute responsabilité pour le manque à gagner, les pertes d'exploitation et de temps, les pertes de commission ou autres pertes indirectes infligées à l'acheteur ou aux tiers.

Vérifications périodiques

Une vérification périodique est à effectuer une fois par an.

La vérification périodique doit être effectuée sur la base du formulaire no. B0280 et doit être remplie sur notre formulaire B0284. Les formulaires et instructions sont disponibles auprès de votre distributeur.

Contrôle périodique de sécurité

Si la législation ne stipule pas d'autres exigences, le contrôle périodique de sécurité doit être effectué au moins une fois par an, par le fournisseur ou toute autre personne qualifiée.

La vérification de sécurité doit être effectuée sur la base du formulaire no. B0278 et doit être remplie sur notre formulaire B0284. Les formulaires et instructions sont disponibles auprès de votre distributeur.

DICHIARAZIONE DI CONFORMITÀ UE

Produttore: **Logitrans A/S**
Indirizzo: **Hillerupvej 35**
6760 Ribe
Danmark

con la presente si dichiara che:

il macchinario: gruppo di prodotto: Pallet trucks Panther /
Panther Silent

Tipo: P 1672, P 1682, P 2572, P 2582,
P 3072, P 3082, PS 2082, P 702, P 802

Anno di produzione/
n° di serie:

a) è stato costruito in conformità a quanto previsto dalla:

- **Direttiva n° 2006/42/EC**

b) è stato costruito in conformità a quanto previsto dalla norma:

- **EN ISO 3691-5**

Responsabile del dossier tecnico:

Nome: **Gitte Kirkegaard**
Indirizzo: **Hillerupvej 35, DK-6760 Ribe**

Firma:



Gitte Kirkegaard, CEO, Logitrans A/S

Ribe, 29.04.2021.



Condizioni di garanzia

I

La garanzia copre materiale e difetti di assemblaggio che, soggetti a ispezione da parte nostra o del nostro rappresentante, vengono considerati difetti o mancanze che prevengono il normale uso delle parti in questione. Queste parti difettose devono essere inviate al vostro venditore LOGITRANS in porto franco entro il periodo di garanzia insieme a una copia della documentazione del servizio realizzato (B0284).

- la garanzia non copre usura normale e materiali di consumo
- il periodo di garanzia è valida per un uso corretto dell'apparecchiatura

La garanzia non si applicherà più' se:

- il prodotto è stato utilizzato in modo non corretto
- il prodotto viene usato in ambienti per i quali non è stato progettato
- il prodotto è stato sovraccaricato
- sostituzione di parti di ricambio fatto in modo non corretto oppure non sono state utilizzate parti di ricambio originali e di conseguenza si sono verificati dei danni.
- Se il prodotto è sostituito o se vengono utilizzati degli accessori non approvati dalla LOGITRANS
- Se con viene confermato che un tecnico qualificato ha eseguito il lavoro di controllo in base a quanto indicato nel manuale di istruzioni.a)

Esenzione di responsabilità

Il fabbricante non accetta alcuna responsabilità per danni arrecati al personale o per danni al materiale causati da uso improprio, difetti o mancanze. Il fabbricante non si assume alcuna responsabilità per guadagni persi, perdite di funzionamento, tempo perso, profitti persi o simili perdite indirette verificatesi all'acquirente o terze parti.

Controllo periodi per la manutenzione:

Deve essere fatto una volta all'anno.

Il controllo deve essere fatto sulla base del documento B0280 e B0284. I moduli e le istruzioni sono disponibili presso il vostro rivenditore.

Controllo di sicurezza periodico

Questo controllo deve essere fatto dal rivenditore o da persone qualificate almeno una volta all'anno, a meno che leggi locali stabiliscano diversamente.

Il controllo di sicurezza deve essere fatto in base al modulo B0278 e convalidato dalla B0284.

Moduli e istruzioni per il servizio sono disponibili presso il rivenditore.

SAMVARSERKLÆRING

Produsent: **Logitrans A/S**
Adresse: **Hillerupvej 35**
6760 Ribe
Danmark

erklærer hermed at:

maskin: Produktgruppe: Pallet trucks Panther /
 Panther Silent

 Type: P 1672, P 1682, P 2572, P 2582,
 P 3072, P 3082, PS 2082, P 702, P 802

 Produksjonsår/
 Seria nr:

a) er produsert i overensstemmelse med bestemmelsene i:

- **Directive no. 2006/42/EC**

b) er produsert i overensstemmelse med bestemmelsene i standardene:

- **EN ISO 3691-5**

Ansvarlig for teknisk dokumentasjon:

Navn: **Gitte Kirkegaard**
Adresse: **Hillerupvej 35, DK-6760 Ribe**

Underskrift:



Gitte Kirkegaard, CEO, Logitrans A/S

Ribe, 29.04.2021.



Garantien dekker material- og montasje feil på deler, som ved vår undersøkelse viser seg å være feil eller utilstrekkelige til normal bruk. Delene skal være sendt Logitrans forhandler i garantitiden, franko innen 1-en måned etter levering, sammen med en kopi av dokumentasjon for utført service (B0284).

- Garantien dekker ikke normal slitasje eller etterjusteringer
- Garantiperioden er basert på normal dagdrift, det vil si 7,5 timer pr. dag

Garantien bortfaller, hvis:

- produktet brukes feil
- produktet blir brukt i miljøer som det ikke er beregnet for
- produktet blir overbelastet
- deler blir skiftet feilaktig eller uoriginale deler er anvendt og der skjer skader som følge av dette
- Garantien gjelder ikke, hvis produktet endres eller det brukes tilbehør som ikke er godkjent av Logitrans
- brukerveiledningens krav til intervaller for serviceettersyn ikke kan dokumenteres utført av en kvalifisert tekniker.

Ansvarsfraskrivelse

Produsenten påtar seg intet ansvar for skader på personer eller ting forvoldt av den leverte makin, som følge av mangler, feil eller feilaktig bruk. Likeledes frasier produsenten seg et hvert ansvar for mistet fortjeneste, driftstap, tidstap, avansetap eller lignende indirekte tap, påført kjøper eller tredjemann.

Intervaller for serviceettersyn

Det foreskrevne serviceintervall er 1 år.

Ettersyn foretaes på grunnlag av blanket B0280, og dokumenteres på blanket B0284. Blanketter og tilhørende veiledning kan rekvireres hos Deres forhandler.

Årlig kontroll

Sikkerhetsettersyn. Lovpliktig årlig kontroll / sikkerhetsettersyn skal foretaes en gang om året i følge forskrifter.

Ref. Brukerdirektivet (best. nr. 555) og maskindirektivet (best. nr. 522).

Dette skal foretaes av leverandøren eller annen sakyndig person.

Ettersynet foretaes på grunnlag av blanket B0278, og dokumenteres på blanket B0284. Blanketter og tilhørende veiledning kan rekvireres hos Deres forhandler.

DEKLARACJA ZGODNOŚCI UE

Producent: **Logitrans A/S**
Adres: **Hillerupvej 35**
6760 Ribe
Dania

niniejszym deklaruje się, że:

maszyna: Grupa produktów: Pallet trucks Panther /
Panther Silent

Typ: P 1672, P 1682, P 2572, P 2582,
P 3072, P 3082, PS 2082, P 702, P 802

Rok produkcji/
Numer seryjny:

a) została wyprodukowana zgodnie z postanowieniami:

- **dyrektywy numer 2006/42/EC**

b) została wyprodukowana zgodnie z normą:

- **EN ISO 3691-5**

Odpowiedzialny za dokumentację techniczną:

Imię i nazwisko: **Gitte Kirkegaard**
Adres: **Hillerupvej 35, DK-6760 Ribe**

Podpis:



Gitte Kirkegaard, CEO, Logitrans A/S

Ribe, 29.04.2021.



Gwarancja jest udzielana tym materiałom i częściom zamiennym, które po sprawdzeniu przez nas lub naszego przedstawiciela są uznane za uszkodzone lub wadliwe, co uniemożliwia ich normalne funkcjonowanie. Takie wadliwe części będą przesłane w okresie gwarancji agentowi Logitrans, z opłaconym kosztem przesyłki i dokumentem, potwierdzającym wykonane usługi serwisowe, (B0284 - Patrz ostatnia strona).

- Gwarancja nie jest stosowana do części podlegających normalnemu zużyciu i przy regulacji
- Okres gwarancyjny dotyczy maszyn pracujących na jedną zmianę

Gwarancja nie jest stosowana, jeżeli

- produkt był niewłaściwie używany
- produkt pracował w środowisku, do jakiego nie był przystosowany
- wózek był przeciążony
- części były niewłaściwie zmienione lub użyto części nieoryginalne, które spowodowały dalsze uszkodzenia
- wymieniano części lub akcesoria nie zatwierdzone przez Logitrans
- nie ma możliwości udowodnienia, że wykwalifikowany mechanik wykonał czynności serwisowe, przestrzegając podanych w instrukcji wymagań (patrz ostatnia strona)

Zwolnienie od odpowiedzialności

Producent nie ponosi odpowiedzialności za uszkodzenia ciała lub straty materialne, wywołane brakiem części lub usterkami i nieodpowiednim użytkowaniem urządzenia.

Producent nie ponosi odpowiedzialności za utracony zysk, straty produkcyjne, zmarnowany czas lub inne pośrednie straty, które spowodował kupujący lub strona trzecia.

Okresowa kontrola serwisowa

Okresowa kontrola serwisowa musi być dokonana raz w ciągu roku. Okresowa kontrola musi być wykonana na podstawie formularza Nr B0280 i potwierdzona formularzem Nr B0284. Formularze przeglądu i instrukcje mogą Państwo uzyskać od dystrybutora.

Okresowa kontrola bezpieczeństwa

Jeśli lokalne przepisy nie stanowią inaczej, okresowa kontrola bezpieczeństwa musi być dokonana przynajmniej raz do roku przez dystrybutora lub inne wykwalifikowane osoby. Okresowa kontrola musi być wykonana w oparciu o formularz Nr B0278 i potwierdzona formularzem Nr B0284. Formularze okresowej kontroli bezpieczeństwa oraz instrukcje mogą Państwo uzyskać od dystrybutora.

DECLARAÇÃO DE CONFORMIDADE UE

Fabricante: **Logitrans A/S**
Endereço: **Hillerupvej 35**
6760 Ribe
Dinamarca

para os devidos efeitos se declare que:

máquina: Grupo de produtos: Pallet trucks Panther /
Panther Silent

Tipo: P 1672, P 1682, P 2572, P 2582,
P 3072, P 3082, PS 2082, P 702, P 802

Ano de Fabrico/
Nº. de Série:

a) foi fabricado em conformidade com as disposições das seguintes diretivas:

- **Diretiva nº. 2006/42/EC**

b) foi fabricado em conformidade com as disposições da seguinte norma:

- **EN ISO 3691-5**

Dossier técnico foi complicado por:

Nome: **Gitte Kirkegaard**
Endereço: **Hillerupvej 35, DK-6760 Ribe**

Assinatura:



Gitte Kirkegaard, CEO, Logitrans A/S

Ribe, 29.04.2021.



A garantia cobrirá defeitos de material e montagem que foram objecto da nossa inspecção ou de nosso representante, e forem considerados defeitos ou deficiências que impossibilitam o uso normal do equipamento.

Durante o prazo de garantia as peças defeituosas deverão ser devolvidas ao distribuidor da Logitrans juntamente com a cópia da documentação de serviços prestados, sendo o transporte porte pago.

- A garantia não cobrirá os desgastes normais nem os trabalhos de reajuste
- O prazo de garantia rege-se à pelo princípio de tempo de trabalho normal.

Não se aplicará o direito de garantia quando:

- o produto não for utilizado devidamente
- o produto for utilizado em locais e/ou ambiente para os quais não foi concebido
- o produto for utilizado com sobrecarga
- as peças sobressalentes forem trocadas inadequadamente, ou danos foram causados pelo indevido uso de peças não originais.
- o produto tiver sido modificado ou se forem utilizados acessórios não aprovados pela Logitrans
- não for possível provar que a manutenção foi efectuada por um especialista em conformidade com as exigências que constam no Manual de Utilizador.

Isenção de responsabilidade

O fabricante não se responsabiliza pelos prejuízos materiais ou acidentes pessoais que resultem das deficiências ou defeitos por uso inadequado. O fabricante não se responsabiliza pelos prejuízos, perdas operacionais, tempo perdido ou outros prejuízos indirectos sofridos pelo comprador ou terceiras partes.

Manutenção periódica

A manutenção deverá ser efectuada uma vez por ano.

A manutenção deverá ser feita segundo o formulário nº B0280 e comprovada pelo formulário nº B0284.

Poderá solicitar os formulários e instruções de manutenção ao seu distribuidor.

Inspeção periódica de segurança

A inspeção de segurança deverá ser efectuada no mínimo uma vez por ano pelo distribuidor ou outro especialista autorizado, à excepção dos casos em que o regulamento em vigor preveja outra hipótese.

É necessário efectuar a inspeção de segurança em conformidade com o formulário n.º B0278 e comprovada pelo formulário nº B0284. Poderá solicitar os formulários e instruções de manutenção ao seu distribuidor.

DECLARACIÓN DE CONFORMIDAD DE LA UE

Fabricante: **Logitrans A/S**
Dirección: **Hillerupvej 35**
6760 Ribe
Dinamarca

declara que:

la máquina: Grupo de productos: Pallet trucks Panther /
Panther Silent

Modelo: P 1672, P 1682, P 2572, P 2582,
P 3072, P 3082, PS 2082, P 702, P 802

Año de fabricación/
n.º de serie:

a) se ha fabricado de conformidad con lo establecido en la:

- **Directiva n.º 2006/42/EC**

b) se ha fabricado de conformidad con lo establecido en la norma:

- **EN ISO 3691-5**

Responsable del expediente técnico:

Nombre: **Gitte Kirkegaard**
Dirección: **Hillerupvej 35, DK-6760 Ribe**

Firma:



Gitte Kirkegaard, CEO, Logitrans A/S

Ribe, 29.04.2021.



La garantía cubre los defectos de material y de montaje que, después de la inspección realizada por nosotros o por nuestro representante, se consideren faltas o deficiencias que impiden el uso normal de las partes concernientes. Tales partes estropeadas se enviarán al comerciante de *Logitrans* en el plazo de la garantía en vigor, pagados los costes de transporte, junto con la copia de documentación por el servicio prestado (B0284 – véase el lomo).

- Garantía no cubre el desgaste normal y los ajustes
- El período de garantía está basado en el uso de un turno

Garantía no se aplica cuando

- el producto ha sido objeto de uso incorrecto
- el producto ha sido usado en los entornos no adecuados
- se ha aplicado demasiado peso
- partes han sido cambiadas de modo incorrecto o las partes originales no han sido usadas, por lo que se han producido los daños
- no se puede probar que el examen fue realizado por un mecánico cualificado de acuerdo con las reglas establecidas en el Manual de instrucciones (véase el dorso).

Exención de la responsabilidad

El productor no acepta responsabilidad por las lesiones de personas o daños materiales, que se originaron por las deficiencias o defectos o uso incorrecto del aparato. El productor no acepta responsabilidad por las pérdidas de ganancias, pérdidas de funcionamiento, tiempo gastado, pérdidas de beneficio u otras pérdidas indirectas que incurrió el comprador o terceros.

Inspección periódica del servicio

Inspección periódica del servicio debe realizarse una vez al año o cada 250 horas del funcionamiento.

Inspección del servicio debe realizarse según la forma N°. B0280 y la forma confirmada N°. B0284. Las formas e instrucciones para la inspección periódica del servicio las proporcionará el distribuidor.

Inspección periódica de la seguridad

Inspección periódica de la seguridad debe ser realizada al menos una vez al año por el distribuidor u otras personas capacitadas para tal fin, si los reglamentos locales no disponen de otra manera.

Inspección periódica debe realizarse según la forma N°. B0278 y la forma confirmada N°. B0284. Las formas e instrucciones para la inspección periódica las proporcionará el distribuidor.

EU-FÖRSÄKRAN OM ÖVERENSSTÄMMELSE

Tillverkare: **Logitrans A/S**
Adress: **Hillerupvej 35**
6760 Ribe
Danmark

förklarar härmed att:

maskin: produktgrupp: Pallet trucks Panther /
 Panther Silent

Typ: P 1672, P 1682, P 2572, P 2582,
 P 3072, P 3082, PS 2082, P 702, P 802

Tillverkningsår/
Serie-nr:

a) har tillverkats i enlighet med villkoren i:

- **Direktiv nr 2006/42/EC**

b) har tillverkats i enlighet med villkoren i standarden:

- **EN ISO 3691-5**

Ansvarig för den tekniska dokumentationen:

Namn: **Gitte Kirkegaard**
Adress: **Hillerupvej 35, DK-6760 Ribe**

Underskrift:



Gitte Kirkegaard, CEO, Logitrans A/S

Ribe, 29.04.2021.



Garantin, som är en materialgaranti, täcker material- och monteringsfel på delar som vid vår eller vår återförsäljares undersökning, visar sig vara felaktiga eller otillräckliga för normalt bruk. Sådana delar skall vara insända till Er Logitrans återförsäljare, med betald frakt, inom gällande garantiperiod tillsammans med en kopia av dokumentation för utförd service (B0284).

- Garantin täcker inte normalt slitage eller efterjusteringar
- Garantiperioden är baserad på enskiftsdrift

Garantin bortfaller, ifall

- produkten används fel
- produkten används i miljöer för vilka den ej är avsedd
- produkten överbelastas
- delar byts felaktigt eller icke originaldelar används och skada uppstår till följd därav
- det inte med stöd av B0284 kan påvisas att service utförts i rätt intervall av en kvalificerad tekniker
- Garantin bortfaller om det görs ändringar på produkten eller om tillbehör används som inte är godkända av Logitrans

Ansvarsbefrielse

Tillverkaren åtar sig inget ansvar för skador på personer eller föremål vållade av levererade produkt till följd av brister, fel eller felaktig användning. Likaså avsäger sig tillverkaren allt ansvar för inkomstbortfall, driftstörning, tidsförlust, vinstbortfall eller andra liknande indirekta förluster som drabbar köparen eller tredje part.

Periodisk servicekontroll

Gällande serviceintervall är 1 år.

Servicekontrollen skall utföras enligt blankett B0280 och dokumenteras på B0284. Blanketter med tillhörande vägledning kan beställas hos Er Logitrans återförsäljare.

Periodisk säkerhetskontroll

Säkerhetskontroll bör, om inte lagstadgade föreskrifter säger annat, utföras av leverantören eller annan sakkunnig minst 1 gång om året.

Säkerhetskontroll skall utföras enligt blankett B0278 och dokumenteras på B0284. Blanketter med tillhörande vägledning kan beställas hos Er Logitrans återförsäljare.

PROHLÁŠENÍ O SHODĚ EU

Výrobce: **Logitrans A/S**
Adresa: **Hillerupvej 35**
6760 Ribe
Dánsko

prohlašuje, že:

stroj: Produktová řada: Pallet trucks Panther /
 Panther Silent

 Typ: P 1672, P 1682, P 2572, P 2582,
 P 3072, P 3082, PS 2082, P 702, P 802

 Rok výroby/
 výrobní číslo:

a) byl vyroben v souladu s požadavky následujících směrnic:

- **Směrnice č. 2006/42/EC**

b) byl vyroben v souladu s požadavky následujících norem:

- **EN ISO 3691-5**

Osoba odpovědná za technickou dokumentaci:

Jméno: **Gitte Kirkegaard**
Adresa: **Hillerupvej 35, DK-6760 Ribe**

Podpis:



Gitte Kirkegaard, CEO, Logitrans A/S

Ribe, 29.04.2021.



Záruka se vztahuje na vady materiálu a montáže, které budou na základě kontroly naší nebo našeho zástupce shledány jako vady a nedostatky znemožňující běžné používání příslušných dílů. Tyto vadné díly musí být v průběhu příslušné platné záruční lhůty zaslány vyplaceně vašemu prodejci Logitrans spolu s kopií o provedených servisních úkonech (B0284).

- Záruka se nevztahuje na běžné opotřebení a úpravy
- Záruční lhůty vychází z jednosměnného provozu.

Záruku nelze dále uplatnit, pokud

- byl výrobek používán nesprávně;
- by výrobek používán v prostředí, pro něž nebyl určen;
- byl výrobek přetěžován;
- byla nesprávně provedena výměna náhradních dílů nebo nebyly použity originální díly a došlo k následnému poškození;
- byl výrobek pozměněn nebo je používáno příslušenství neschválené společností Logitrans;
- nelze prokázat, že servisní prohlídku provedl kvalifikovaný technik podle požadavků uvedených v návodu k obsluze.

Zproštění odpovědnosti

Výrobce nepřijme zodpovědnost za osobní zranění nebo škodu na materiálu, která vznikne v důsledku nedostatků, chyb nebo nesprávného používání. Výrobce nepřijme zodpovědnost za ztráty výdělku, provozní ztráty, ztrátu času, ztrátu zisku nebo podobné nepřímé ztráty vzniklé kupujícím nebo třetí straně.

Pravidelná servisní prohlídka

Je vyžadována servisní prohlídka a to vždy jedenkrát ročně.

Servisní prohlídka se má provádět podle formuláře č. B0280 a ověřovat na formuláři B0284. Formuláře a pokyny pro servisní prohlídku jsou k dispozici u vašeho prodejce.

Periodická bezpečnostní kontrola

Bezpečnostní kontrola by měla být provedena prodejcem nebo kvalifikovanými osobami nejméně jedenkrát ročně, pokud místní předpisy nestanoví jinak.

Podkladem pro provádění bezpečnostní kontroly je formulář č. B0278, pro její ověření pak formulář č. B0284. Formuláře a pokyny pro bezpečnostní kontrolu jsou k dispozici u vašeho prodejce.

VYHLÁSENIE O ZHODE EÚ

Výrobca: **Logitrans A/S**
Adresa: **Hillerupvej 35**
6760 Ribe
Dánsko

týmto vyhlasuje, že:

zariadenie: Produktová skupina: Pallet trucks Panther /
 Panther Silent

Typ: P 1672, P 1682, P 2572, P 2582,
 P 3072, P 3082, PS 2082, P 702, P 802

Rok výroby/

Sériové č.:

a) bolo vyrobené v súlade s požiadavkami týchto predpisov:

- **Smernica č. 2006/42/ES**

b) bolo vyrobené v súlade s požiadavkami normy:

- **EN ISO 3691-5**

Osoba zodpovedná za technickú dokumentáciu:

Meno: **Gitte Kirkegaard**
Adresa: **Hillerupvej 35, DK-6760 Ribe**

Podpis:



Gitte Kirkegaard, generálna riaditeľka, Logitrans A/S

Ribe, 29.04.2021.



Záruka pokrýva vady materiálu a montáže, ktoré, po našom posúdení (alebo nášho zástupcu), sú závadami a bránia normálnemu použitiu uvedených častí. Takto postihnuté diely musia byť zaslané vášmu predajcovi vozíkov Logitrans v záručnej dobe, spolu s kópiou dokumentácie vykonaného servisu (B0284).

- Záruka nepokrýva normálne opotrebenie a nastavenie.
- Záručná doba platí pri používaní na 1 zmenu denne.

Záruka sa neposkytne, ak

- sa výrobok používal nesprávne,
- sa výrobok používal v prostredí, do ktorého nie je určený,
- bol výrobok preťažovaný,
- bola výmena dielov vykonaná nesprávne alebo neboli použité originálne diely vznikli následné poškodenia,
- výrobok je zmenený alebo príslušenstvo nie je schválené firmou Logitrans
- sa nedá dokázať, že servisné kontroly vykonával kvalifikovaný personál podľa požiadaviek uvedených v návode na používanie (pozri zadnú stranu).

Oslobodenie od záväzkov

Výrobca neakceptuje zodpovednosť za zranenia osôb alebo materiálové škody, vzniknuté z chybného alebo nesprávneho používania. Výrobca neakceptuje zodpovednosť za stratu zisku, prevádzkové straty, stratu času a podobných nepriamych strát vzniknutých nákupcom alebo treťou stranou.

Periodické servisné kontroly

Servisná kontrola je potrebná raz ročne.

Servisná kontrola sa musí vykonať na základe formuláru č. B0280 a dokázať formulárom č. B0284. Formuláre a návod na servisné kontroly sú dostupné u vášho dodávateľa.

Periodické bezpečnostné kontroly

Bezpečnostnú kontrolu by mal vykonať dodávateľ alebo iný kvalifikovaný personál najmenej raz ročne, pokiaľ miestne nariadenia nehovoria inak.

Bezpečnostná kontrola sa musí vykonať na základe formuláru č. B0278 a dokázať formulárom č. B0284. Formuláre a návody na bezpečnostné kontroly sú dostupné u vášho dodávateľa.

欧盟符合性声明

制造商: **Logitrans A/S**
地址: **Hillerupvej 35**
6760 Ribe
Danmark

特此声明:

机器: 产品类别: **手动液压搬运车 /
静音版液压搬运车**

类型: P 1672, P 1682, P 2572, P 2582,
P 3072, P 3082, PS 2082, P 702, P 802

制造年份/
序列号:

- a) 依据以下文件的规定制造:
- 依据2006/42/EC 号指令最新文件的规定制造
- b) 依据以下标准的规定制造:
- 依据EN ISO 3691-5

为此技术档案负责:

姓名: **Gitte Kirkegaard**
地址: **Hillerupvej 35, DK-6760 Ribe**

地址:



Gitte Kirkegaard, CEO, Logitrans A/S

Ribe, 29.04.2021.

B148
D60-8



经我方或我方代表检验后认定为阻碍相关部件正常运作的任何材料缺陷或组装缺陷，均在保修范围之内。您一旦发现部件存在上述缺陷，应在有效保修期内，自费将缺陷部件送至乐吉腾公司经销商处，并随附一份维修记录复印件（B0284）。

- 保修范围不包括正常的磨损与调整。
- 保修期基于单班工作制进行计算。

保修条款不适用以下情形：

- 产品使用不正确
- 产品使用环境与建议的使用环境不符
- 产品超载
- 部件更换不当或未使用原装部件造成的损坏
- 产品经过改装或使用未经乐吉腾公司批准的配件
- 无法提供证明有资质的技术人员根据使用手册对产品进行了维修检查

责任免除

对于违规操作、使用不当或意外事故导致的人员受伤或物资损失，以及买方或第三方发生的收益损失、经营损失、时间损失、利润损失或类似的间接损失，制造商不负任何责任。

定期维修检查

定期维修检查的频率为一年一次。

维修检查应符合B0280号表格的规定，并可在B0284号表格中进行验证。维修检查的相关表格和操作说明可以从经销商处获取。

定期安全检查

除非当地法规另有规定，否则经销商或其他专业人员应对产品进行安全检查，频率为至少一年一次。

安全检查应符合B0278号表格的规定，并可在B0284号表格中进行验证。安全检查的相关表格和操作说明可以从经销商处获取。

S 952

Panther
30042021/03