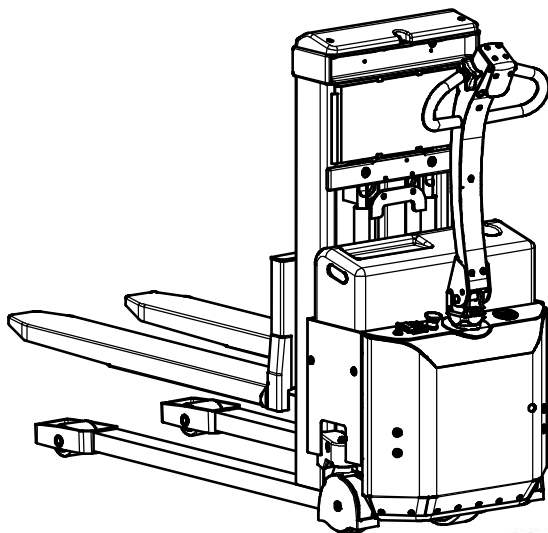
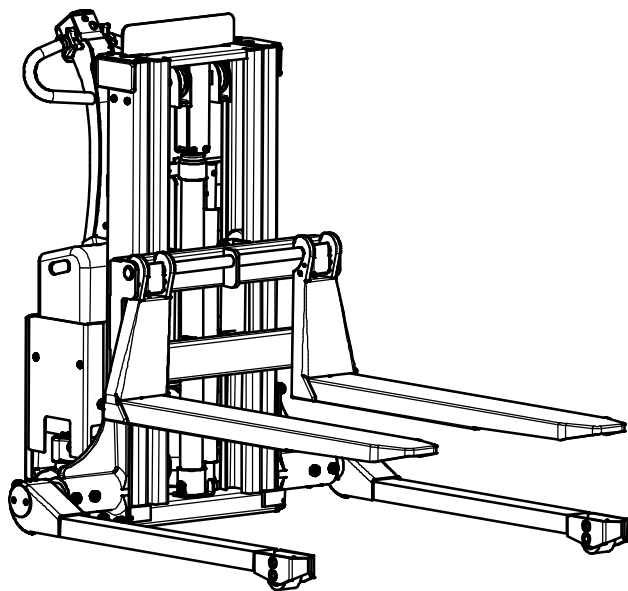


LOGIFLEX SELF MINI / SELFS MINI



EU VERKLARING VAN OVEREENSTEMMING

Fabrikant : **Logitrans A/S**
Hillerupvej 35
DK-6760 Ribe
Denmark

Verklaart hierbij dat :

Machine : Produktgroep : Zelfrijdende Stapelhefwagens
Logiflex

 Type : SELF MINI / SELFS MINI

 Bouwjaar/
 Serie nr. :

a) Geproduceerd is in overeenstemming met de bepalingen in de richtlijnen :

- **Richtlijn 2006/42/EC**
- **Richtlijn 2004/108/EC**
- **Richtlijn 2006/95/EC**

b) Geproduceerd is in overeenstemming met de bepalingen in de normen :

- **EN ISO 3691-5**

Naam : **Erling Pedersen**

Functie : **Product manager**

Firma : **Logitrans A/S**

Handtekening : 

Verklaring producttype van :
01.03.2010



1.0 Voordat u begint...	4
2.0 Functies en identificaties	5
3.0 Zó wordt de Logiflex Mini AC bediend	6
3.1 Behandeling van de paletten	7
3.2 De handvat-functies	8
3.3 Noodstop	9
3.4 Remfunctie	10
3.5 Persoonlijke veiligheid	10
4.0 Optimale veiligheid	11
4.1 Transport met lading	12
4.2 Voorkom overbelading	13
5.0 Zonder stroom lukt het niet...	14
5.1 Zekeringen vervangen	14
5.2 Leidingaansluitingen	14
6.0 Lang zal Logiflex Mini AC leven...	15
6.1 Smering en hydraulische olie	15
6.2 Olie ververset	16
6.3 Hydraulische pomp	17
6.4 Reinigen	17
6.5 Bijstellen van de vorken	18
6.6 De hefketting afstellen	18
6.7 Afstellen van zijwaartse speling	19
7.0 Foutensleutel en oplossingen	20
7.1 Verhelpen	22
8.0 Service na verkoop	24
8.1 Reservedelen bestellen	24
8.2 Garantie/vergoeding	24
8.3 Service en reparatie	24
8.4 Garantiebepalingen	24
8.5 Aansprakelijkheidsbeperking	24



1.0 Voordat u begint...

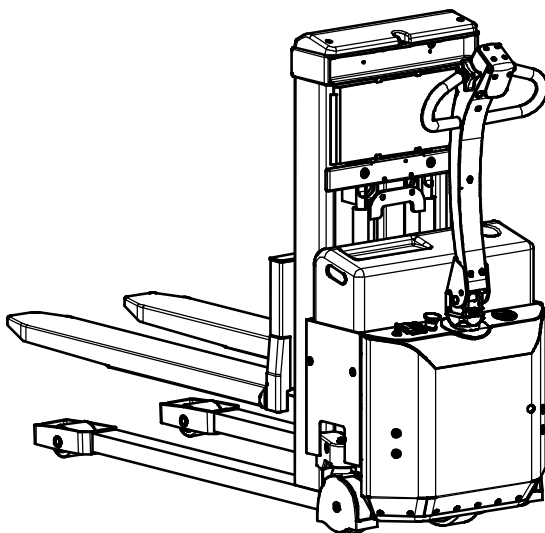
De **Logiflex Mini AC** is geproduceerd in overeenstemming met de veiligheidsvoorschriften van de overheid.

Deze **handleiding** bevat onder andere informatie over :



- **aanwijzingen over het gebruik**
- **de materiele begrenzingen van het product**
- **de risico's bij verkeerd gebruik**

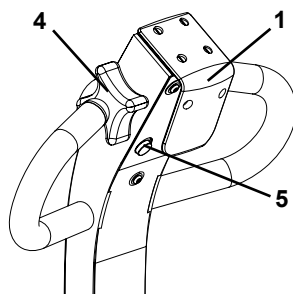
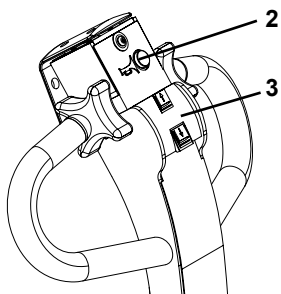
U dient deze gebruikshandleiding derhalve grondig door te nemen!





2.0 Functies en identificaties

1. Veiligheidsknop
2. Hoorn
3. Heffen/dalen
4. Vooruit/achteruit rijden
5. Multiflex functie
6. Besturingshandvat
7. Batterij-indicator / urenteller
8. Noodstop
9. Kontaktsleutel
10. Stopcontact lader
11. Oplaadlampje (ingebouwde lader)

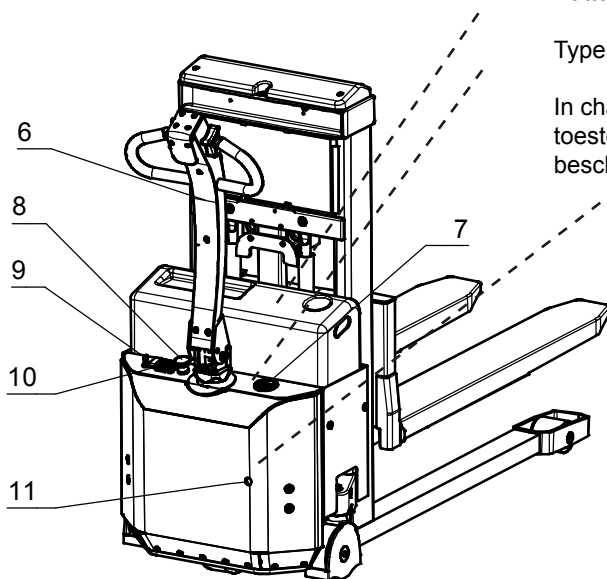


Identificaties

Batterijplaatje (in de batterijkast)

Typeplaatje, serie nr.

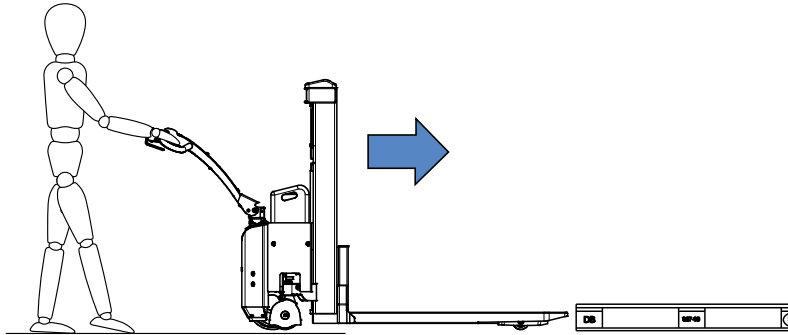
In chassis gestempeld
toestelnummer achter de
beschermhoes





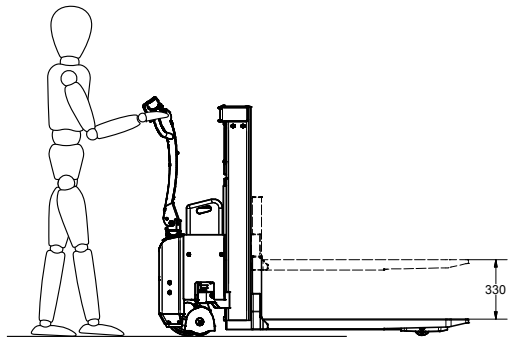
3.0 Zó wordt de Logiflex Mini bediend

3.1 Behandeling van de paletten

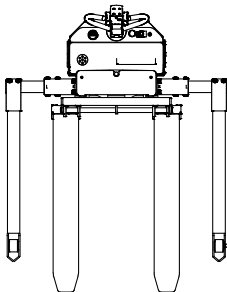


De correcte bedieningspositie is achter het handvat.

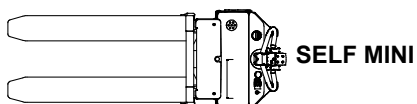
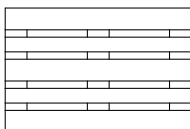
De Logiflex Mini AC heeft een vrije hefhoogte van 330 mm voordat de teleskoopmast uitgeschoven wordt.



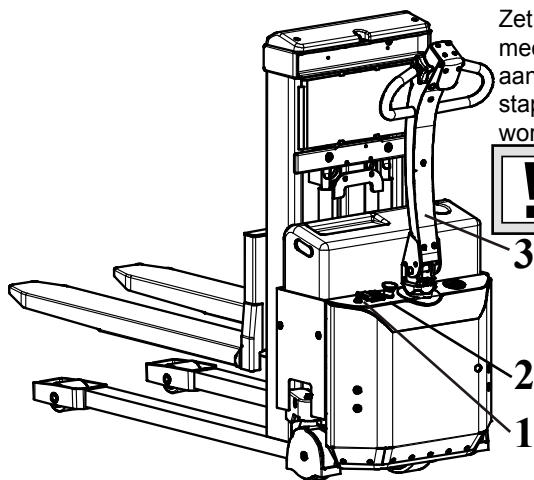
SELFS MINI



Bij het hanteren van gesloten paletten...
- gebruik Logiflex Mini AC met spreidstand.

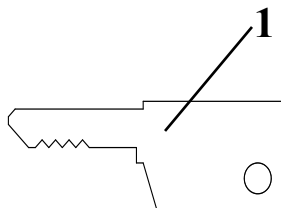


3.0 Zó wordt de Logiflex Mini AC bediend

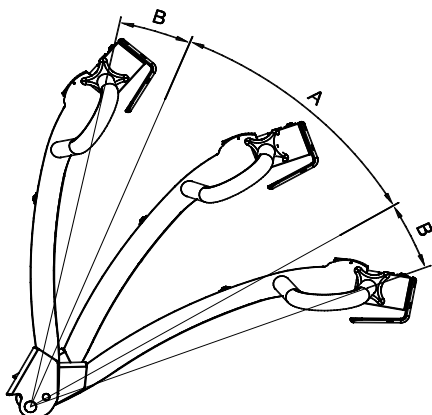


Zet de sleutel (1) en draai met de klok mee - hierdoor wordt de stuurstroom aangesloten en de functies van de stapelhefwagen kunnen geactiveerd worden.

! Let op! Noodstop (2) moet niet geactiveerd zijn.



De functies van de elektrische stapelhefwagen zitten in het handvat, (3),
- de functies zijn afhankelijk van de stand van het handvat!

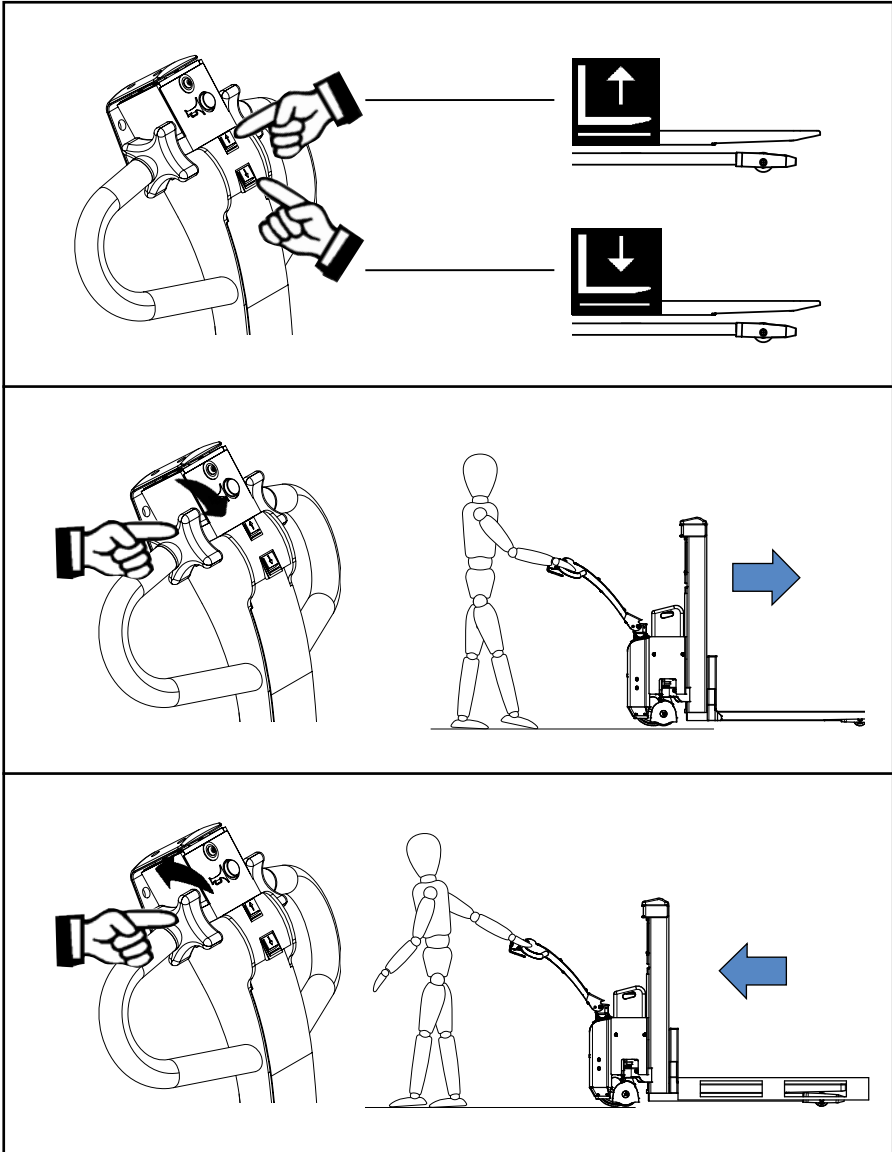


Stand A: Rijstand
Rijstroom aangesloten
Rem niet geactiveerd

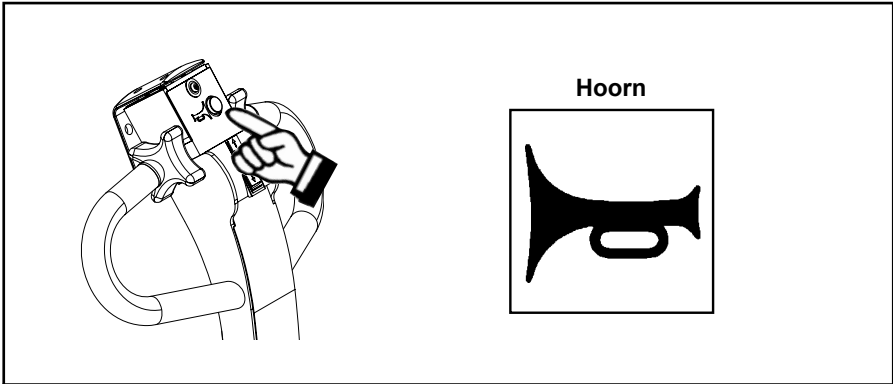
Stand B: Stop-Rem-Noodstop
Rijstroom verbroken
Rem geactiveerd

3.0 Zó wordt de Logiflex Mini AC bediend

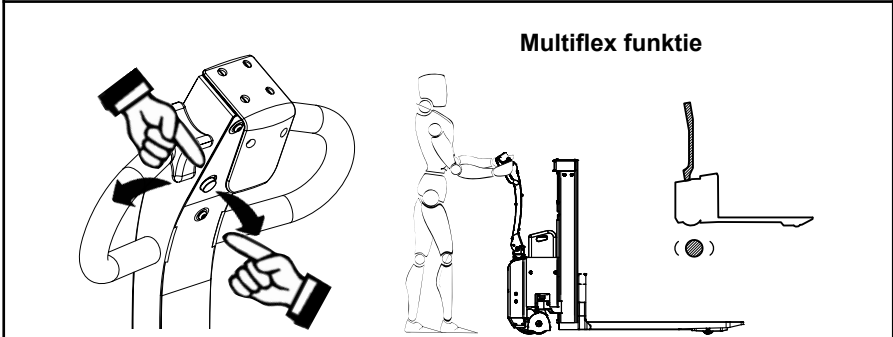
3.2 De handvat-functies



3.0 Zó wordt de Logiflex Mini AC bediend



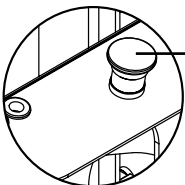
Hoorn



Multiflex functie

Multiflex functie

- Met deze functie is rijden mogelijk zelfs als het handvat in de omhoog staande remstand staat
- De functie wordt uitgevoerd als een bediening met beide handen en is een bewust gewilde handeling
- Met deze functie kan op plaatsen met weinig ruimte gemanoevreerd worden.



3.3 Noodstop

Wanneer de noodstop geactiveerd wordt, wordt de hoofdstroom afgesloten.

- Het bewegen van de vorken stopt onmiddellijk
- Het rijden met de paletwagens stopt onmiddellijk.

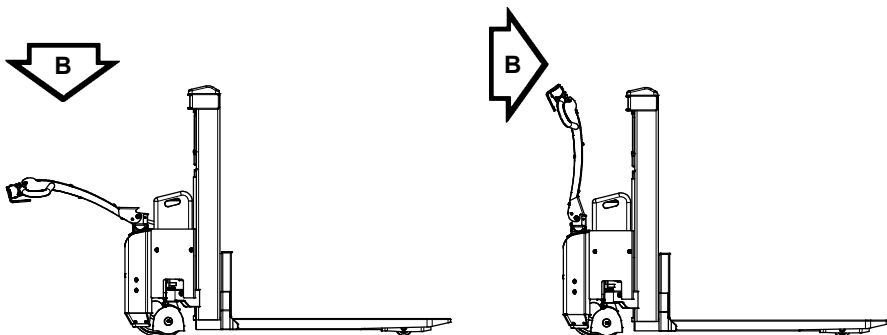
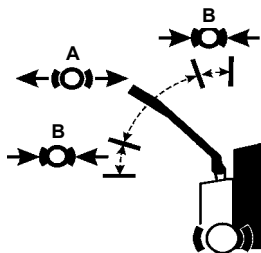
3.0 Zó wordt de Logiflex Mini AC bediend

3.4 Remstand

A: Rijstand

B: Position for braking

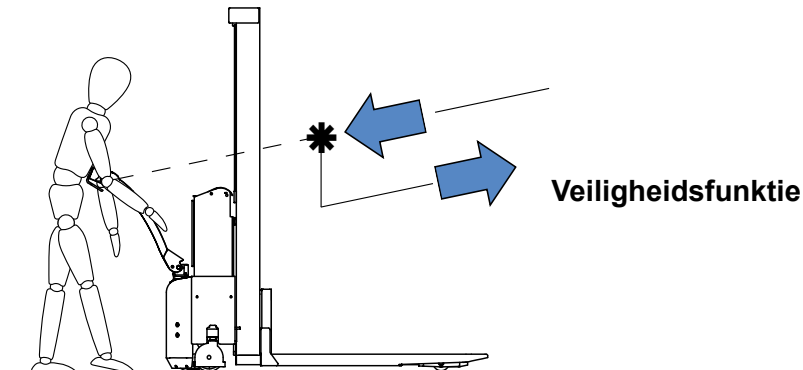
Zie multiflex functie voor het rijden in positie B (paragraaf 3.2)



3.5 Persoonlijke veiligheid

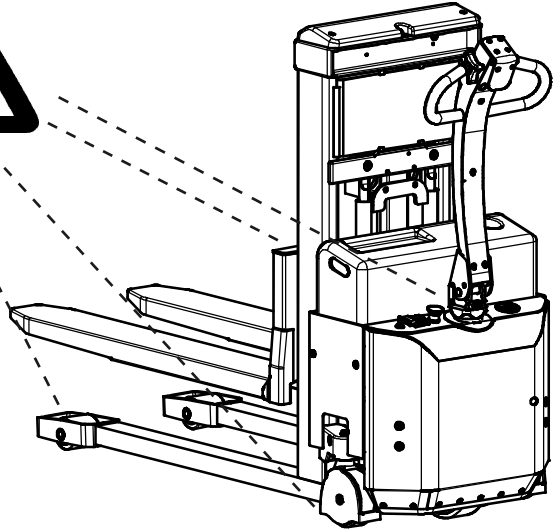
De noodknop aan het uiteinde van het handvat zorgt ervoor dat de bediener niet bij het achteruit rijden geklemd kan raken.

Wanneer de noodknop geactiveerd is zal de stapelhefwagen direct van rijrichting veranderen.





4.0 Optimale veiligheid



OPGELET
Bewegende delen

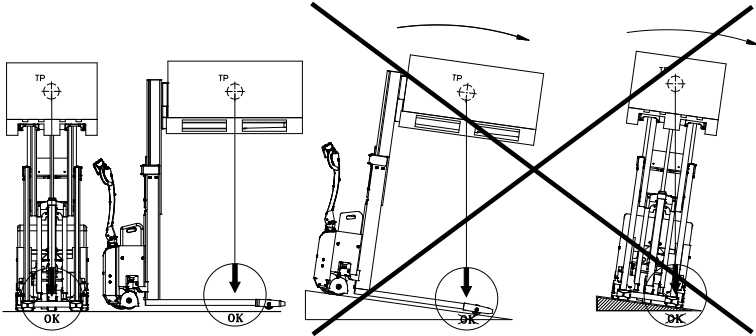
Veiligheidsvoorschriften

- Loop nooit onder een hangende lading door !
- Voordat u de vorken neerlaat, moet u controleren dat er geen vreemde voorwerpen zijn die de vrije beweging van de vorken kunnen tegengaan.
- De Logiflex Mini is bedoeld voor het rijden op een egale en vlakke vloer.
- De vorken moeten tijdens het rijden zo laag mogelijk staan.
- Het rijden met de vorken omhoog moet over een zo kort mogelijke afstand en langzaam gedaan worden.
- Controleer dat de kettingen gelijk heffen. Ze moeten even strak staan als de vorken belast zijn.
- Kettingen en kettingbouten mogen niet beschadigd zijn.
Chains that have become permanently stretched (max. 2% of original length) must be scrapped.



4.0 Optimale veiligheid

4.1 Transport met lading



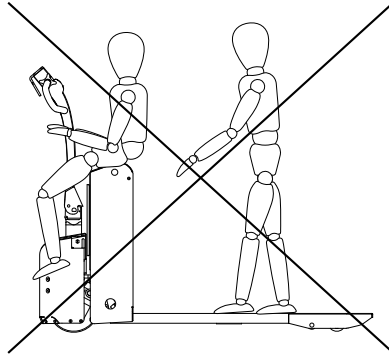
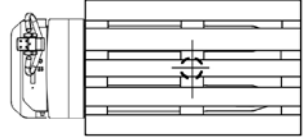
De Logiflex Mini is gemaakt voor transport op een effen en vlakke vloer. Tijdens het rijden moeten de vorken zo min mogelijk geheven zijn. Het rijden met geheven vorken dient alleen over kleine afstanden plaats te vinden en met een lage snelheid.

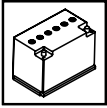
4.0 Optimale veiligheid

4.2 Voorkom overbelading

De max. belasting mag niet overschreden worden.

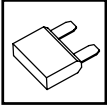
Denk eraan dat de paletwagen gelijkmatig beladen moet worden - goederen op paletten e.d. Als er een eenzijdige puntbelasting op de vorken plaatsvindt, is het risico aanwezig dat ze verbuigen.





5.0 Zonder stroom lukt het niet...

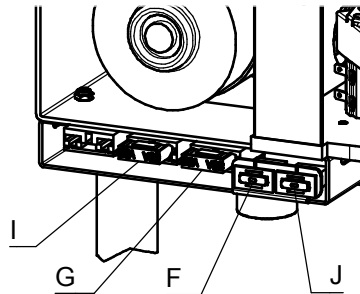
5.1 Zekeringen vervangen



Er zijn 4 zekeringen in het elektrisch circuit, die bevinden zich allemaal achter de plaat met dit pictogram.



- G) 50 amp zekering voor de rijmotor
- I) 60 amp zekering voor de hefmotor
- J) 15 amp zekering (ingebouwde Soneil lader)
- F) 5 amp zekering in het hoofdstroomcircuit



Vervangen:

De oude zekering moet verwijderd en vervangen worden door een nieuwe zekering van dezelfde grootte.

Zoek waarom zekeringen springen !

5.2 Leidingaansluitingen

Vele storingen zijn te wijten aan slechte aansluitingen in het electronisch circuit. Zorg ervoor dat de aansluitingen in orde zijn.

Kontroleer de kabels regelmatig en kijk of de isolatiemantel gebroken is en of er losse aansluitingen bij stekkers e.d. zijn. Verwijder evt. aanslag op de stekkerpoten en span de schroeven/moeren op de aansluitingen.



6.0 Lang zal Logiflex Mini leven...

De levensduur van de Logiflex Mini wordt verlengd als deze regelmatig wordt nagezien en als defecte en versleten delen tijdig worden vervangen. “Voorkomen is beter dan genezen”, en daarom dient u met name te zorgen voor:

- Controleer de batterij elke 14de batterijlading
- Correct gebruik
- Regelmatig reinigen
- Periodieke veiligheidscontrole
- Om veiligheidsredenen, controleer het volgende elke drie maand :
 - losse vijzen en moeren vastzetten
 - controleer dat er geen barsten, breuken en andere misvormingen zijn in de constructie
 - slijtgevoelige onderdelen zoals remmen, wielen en lagers moeten aangepast worden en voortdurend vervangen worden.

6.1 Smering en hydraulische olie



Onder normale bedrijfsomstandigheden hoeft de Logiflex Mini niet te worden gesmeerd. Alle kogellagers zijn dicht en voor de hele levensduur gesmeerd, en de bewegende delen zijn van zelfsmerende lagers voorzien of met vet behandeld.

Het hydraulische systeem is gevuld met een hydraulische olie van viscositeitsklasse ISO VG 15. Aan de olie wordt een additief toegevoegd, dat wrijving en slijtage vermindert en tegen corrosie beschermt.

Er is voorgemengde olie beschikbaar bij uw verkooppunt (olie + additief).

Om er zeker van te zijn dat de cilinderpijp gesmeerd is, en zo beschermd tegen roest, is het belangrijk om de vorken tot de topositie te heffen, en dit op regelmatige basis. De olie is goed voor gebruik in temperaturen tussen -10°C tot +50°C.

Men moet speciale olie gebruiken voor temperaturen lager dan -10°C (indien nodig, contacteer uw verkoper)

6.0 Lang zal Logiflex Mini leven...

6.2 Oil vullen

Olie aftappen:

1. Plaats de vorken onbelast in neergelaten stand.
2. Het meeste van de olie is af te tappen door hydraulische slang te demonteren vanonder in de cylinder. Activeer de hydraulische pomp door kortstondig op het elektrische contact te drukken. De olie zal eruit lopen.
3. Verwijder de kabels van de batterij. Verwijder de batterijen en de plaat die eronder zit.
4. De resterende olie kan uit de tank verwijderd worden door de tank eraf te halen, en de pomp zo te draaien dat het vulgat zich ondersteboven bevindt.
5. Plaats de hydraulische slang terug op zijn plaats.
6. Vul de olie bij door het vulgatje in de tank.

7. Hoeveelheid olie :

SELF Mini	ca. 3,0	Liter
-----------	---------	-------

8. Aansluitingsstukje, overloopslang en start het systeem terug op (zie paragraaf 6.3).

6.0 Lang zal Logiflex Mini leven...

6.3 Hydraulische pomp

De hydraulische pomp is voorzien van een S3 “periodieke werkinterval” van 10% dwz dat de pomp 1 minuut per 10 minuten mag werken.

Opgelet ! indien de pomp meer dan 10% werkt, zal de motor beschadigd worden door oververhitting.

Het hydraulische systeem ontluchten

Met een lading van 50-100 kg worden de vorken 2 à 3 keer respectievelijk helemaal omhoog en omlaag gezet.

6.4 Reinigen



Vermijd tijdens het reinigen op lagers en dichtingen te spuiten. Doet u dit niet kan het vet uitgewassen worden waardoor de levensduur verkort wordt.

Het kunststofscherp reinigen (polycarbonaat)

Was het scherm met een lauw sopje van een neutraal reinigingsmiddel, en spoel het daarna met schoon water af.

Gebruik een zachte spons, een wollen doek of een zeem.



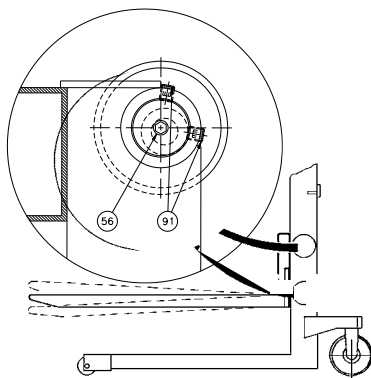
Gebruik voor het reinigen nooit scherpe voorwerpen of een oplosmiddel.

6.0 Lang zal Logiflex Mini leven...

6.5 Bijstellen van de vorken

Twee vande rollen op het vorkvoetstuk zijn op excentrische penne gemonteerd, waardoor er bijgesteld kan worden. De instelbare rollen zitten boven.

1. Draai de schroef (pos. 91) (sleutel 5 mm).
2. De excentrische pen (pos. 56) (sleutel 8 mm) kan nu gedraaid worden en op de gewenste vorkbijstelling ingesteld worden.
3. Er moet aan beide zijden bijgesteld worden om ervoor te zorgen dat de belasting op de rollen gelijk is.



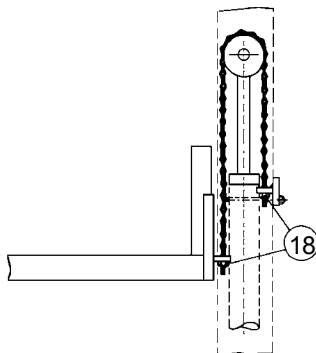
6.6 De hefketting afstellen

De kettingen moeten zó worden afgesteld dat

- ze evenveel heffen.
- ze moeten even strak staan.
- Het heffen moet in de cylinder stoppen, vooraleer de mastrollen de top stop raken.

Na aanpassing van de topstop, moet je hetvolgende nazien :

- a: vorkenbord (vast)
de vorken mogen de wielen niet raken.
- b: flexline (aanpasbaar vorkenbord)
de vorken moeten van de vloer blijven.

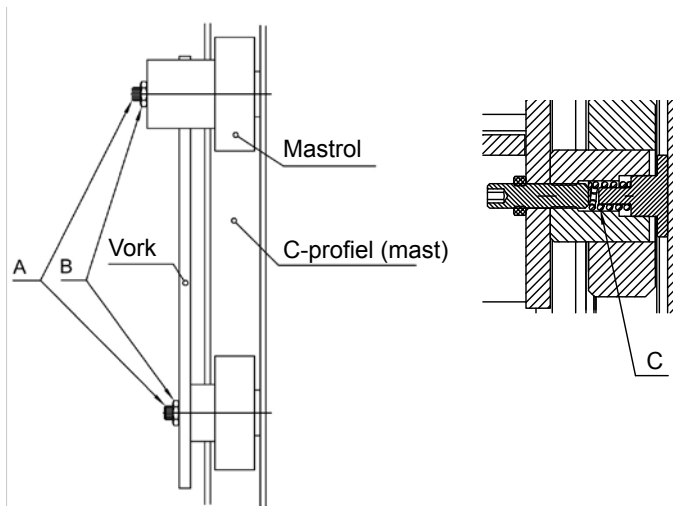


De bouten (pos. 18) moeten aangepast worden (bout M12, sleutelbreedte 19 mm)

6.0 Lang zal Logiflex Mini leven...

6.7 Afstellen van zijwaartse speling (In de mastrollen aan de rechterkant van de vorkmast)

- 1: Maak bout (B) los. Schroef (A) tegen de klok in losdraaien totdat er geen weerstand meer is.
- 2: Draai de schroef daarna met de klok mee totdat er weerstand merkbaar is. Tijdens de navolgende 1.5 tot 2.5 slag van de schroef zal de veer (C) voorgespannen worden.
- 3: Schroef als er een grotere weerstand gevoeld wordt een kwartslag tegen de klok in en span borgmoer (B).
- 4: De vork wordt nu helemaal naar boven gepompt en moet nu zelf bij het neerlaten helemaal naar onderen kunnen glijden. Als dit niet gebeurt, moet u schroef A losdraaien, hem ca. 0.5 slag tegen de klok in draaien en punt 4 herhalen.





7.0 Foutensleutel en oplossingen

Als de Logiflex Mini dagelijks gebruikt wordt, kan het in de loop der tijden nodig zijn om hem bij te stellen en evt. versleten onderdelen te vervangen.

Bijstellen en kleine reparaties kunnen gemakkelijk ter plaatse uitgevoerd worden. De grote reparaties moeten echter aan de handelaar overgelaten worden, die goed opgeleid personeel en het benodigde gereedschap heeft.



**Voordat u de hulp van de dealer inroept...
...Dient u de sleutel voor fouten verhelpen door te nemen !**

Symptomen en waarnemingen

- A** De wagen rijdt niet als het handvat contact maakt en de rijgreep gedraais wordt!
 - - Er wordt geen "klik" gehoord in de het relais wanneer het handvat contact maakt
 - - Er wordt geen "klik" gehoord wanneer de multiflex-knop geactiveerd wordt ___
 - - De motor zoemt ___
- B** De wagen rijdt langzaam ___
- C** De wagen nemt wanneer de rijgreep losgelaten wordt (handle vertikaal) ___
- D** De wagen remt niet wanneer het handvat in de bovenste of onderste stand geplast wordt
- E** De wagen remt te weinig/te veel ___
- F** De vorken heffen niet als er op "OMHOOG" gedrukt wordt ___
- G** Er wordt geen "klik" gehoord als er op "OMHOOG" gedrukt wordt ___
- H** De vorken heffen alleen een stukje/niet tot de max. hoogte ___
als er op "OMHOOG" gedrukt wordt
- I** De vorken gaan niet omlaag als er op "OMLAAG" gedrukt wordt ___
- J** De vorken gaan ___
- K** De batterij is niet opgeladen (oplaadlampje brandt niet) ___
- L** Error 1.4 ___

Mogelijke oorzaak

Verhelpe

	Niet voldoende stroomvoorziening	1)
	Lege batterij (error 4.2)	2)
	Fout in het aan-/uitschakelcontact	3)
	Fout in het stuurstroomcircuit	4)
	Fout in het hoofd-/sterkstroomcircuit	5)
	Te weinig stroom op de batterij (error 4.2)	6)
	De rem krijgt geen stroom	7)
	De rem moet bijgesteld worden	8)
	Niet genoeg olie in de tank. Lading te zwaar, overdruk-ventiel niet correct gemonteerd	9)
	Geen stroom op de solenoid ventiel.	10)
	Lek i het oliecircuit	11)
	Fout in ladingcircuit	12)
	Vooruit / achteruit knop is geactiveerd vooraleer het handvat zich in pos. A bevindt	13)
A		
-	● ● ● ● ●	
-	● ● ● ● ●	
-	● ● ● ● ●	
B	● ● ● ● ●	
C	● ● ● ● ●	
D	● ● ● ● ●	
E	● ● ● ● ●	
F	● ● ● ● ●	
G	● ● ● ● ●	
H	● ● ● ● ●	
I	● ● ● ● ●	
J	● ● ● ● ●	
K	● ● ● ● ●	
L	● ● ● ● ●	

Indien de problemen met behulp van de sleutel niet verholpen kunnen worden...

...lees de foutmelding, zie paragraaf 5.3 en neem contact op met uw handelaar !

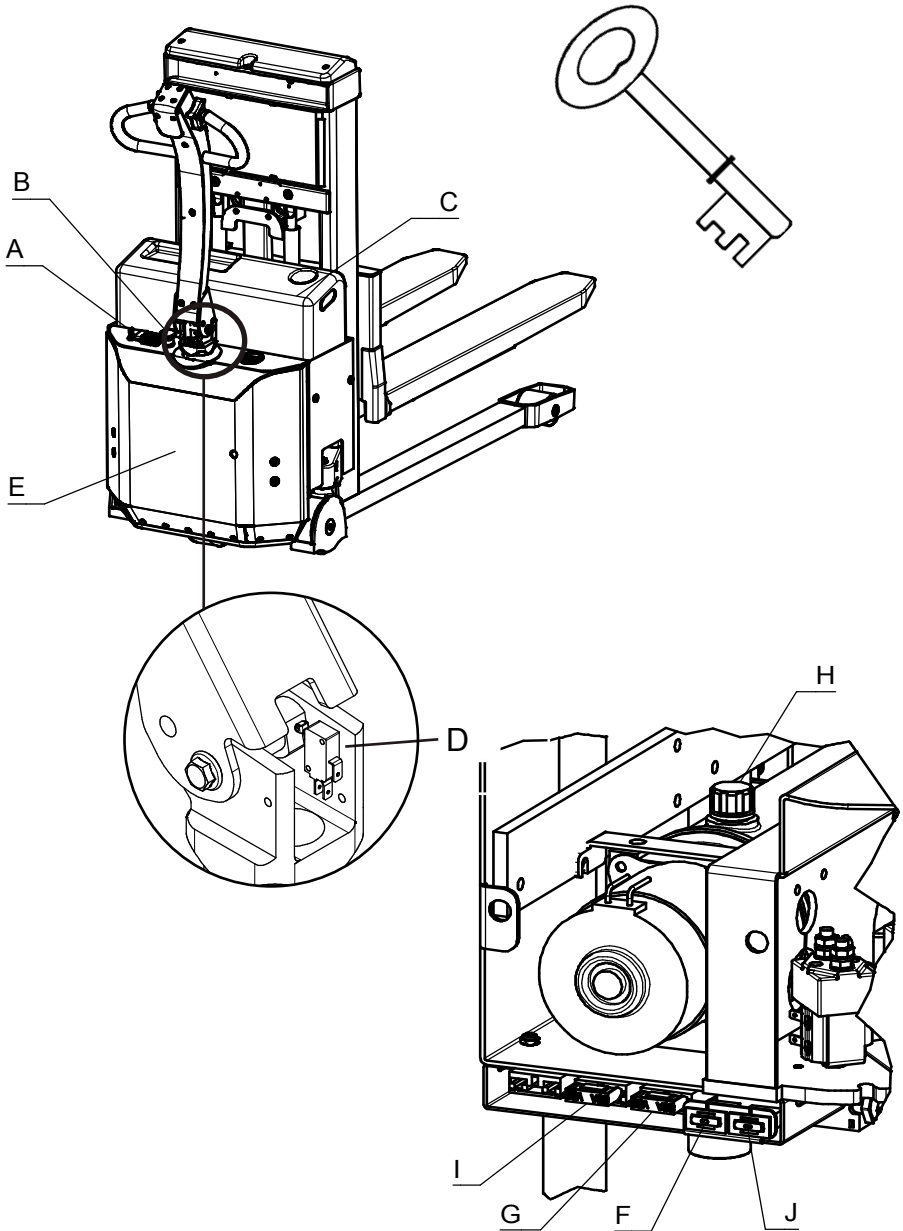


7.0 Foutensleutel en oplossingen

7.1 Verhelpen

- 1) Controleer dat de sleutel, (A), met de klok mee gedraaid is en dat de noodstop, (B) niet geactiveerd is.
- 2) Laden van de batterij - (zie aparte handleiding voor batterij en lader).
De batterij kan bereikt worden door het batterijdeksel te verwijderen. (C)
 - Indien nodig controleer het waterniveau in de cellen.
 - De resterende capaciteit van de batterij kan gecontroleerd worden met een zuurmeter.
- 3) Controleer het contact (D). Controleer dat de leidingen op het contact zitten.
- 4) Controleer de stroomzekering (F): 5 A - als de zekering intact is en de wagen niet rijdt, dient u contact op te nemen met uw handelaar.
- 5) Controleer de hoofdzekering (G).
Controleer de kabelverbindingen op de aandrijfmotor en de pompmotor. Als dit alles in orde is en de wagen niet rijdt, dient u contact op te nemen met uw handelaar.
- 6) Controleer de draadaansluitingen tussen de batterijcellen, en de aansluiting naar de batterij. In geval van aanslag op de aansluitingen moeten deze gereinigd worden. Controleer of alle aansluitingen vast hangen.
- 7) Hef de vorken en controleer de wielmotor. Op de ene zijde zitten twee stekkers en twee kontrastekkers. Deze moeten paarsgewijs verbonden zijn. Als dit in orde is en de wagen nog steeds remt, dient u contact op te nemen met uw handelaar.
- 8) De rem moet bijgesteld worden - dient u contact op te nemen met uw handelaar.
- 9) Vul olie in de tank (H).
Max. lading vlg. typeplaatje.
Als de wagen de op het typeplaatje aangegeven capaciteit niet kan heffen, dient u contact op te nemen met uw handelaar.
- 10) Controleer de zekering voor de pompmotor : 60 A (I)
Als de zekering intact is en de Logiflex Mini heft niet, contacteer dan uw dealer.
- 11) Lokaliseer het olielekkage en neem contact op met uw handelaar.
Om het lek op te sporen moet men de achterbescherming verwijderen (E)
- 12) Kijk de zekering van de lader (J)
- 13) Zet het handvat in rijpositie vooraleer de vooruit/achteruit knop te draaien.

7.0 Foutensleutel en oplossingen





8.0 Service na verkoop

8.1 Reservedelen bestellen

De juiste reservedelen kunt u bij uw dealer bestellen.

Vermeld bij het bestellen :

- Serienummer van het toestel
- Type en breedte/lengte van het toestel
- Bestelnummer. Bestelnummers website www.logitrans.com.

8.2 Garantie/vergoeding

De gedurende de garantieperiode geleverde reservedelen worden gefactureerd. Zodra de defecte delen teruggestuurd zijn en er geconstateerd is dat er aan de garantiebepalingen voldaan is, ontvangt u een creditnota.

8.3 Service en reparatie

Afstellingen kleinere reparaties kunnen eenvoudig ter plekke worden uitgevoerd. Grotere reparaties moeten echter worden overgelaten aan uw dealer, die goed opgeleid personeel en het vereiste gereedschap bezit.

8.4 Garantiebepalingen

De garantie dekt materiaal- en montagefouten op delen indien er na een controle van ons of onze vertegenwoordiger gebleken is dat ze verkeerd of onvoldoende waren voor normaal gebruik. Deze onderdelen moeten franko teruggestuurd worden naar uw Logitrans dealer binnen de garantieperiode, samen met een copij van het onderhoudsverslag (B284 – zie achterzijde). Normale slijtage of bijstellingen vallen niet onder de garantie. De garantieperiode is gebaseerd op een ploegendienst.

De garantie vervalt indien:

- het product verkeerd gebruikt wordt,
- het product in omgevingen gebruikt wordt waarvoor het niet bedoeld is,
- het product overbelast wordt,
- delen verkeerd vervangen worden of indien er niet-originele delen gebruikt worden en er ten gevolge hiervan schade ontstaat,
- Indien er aanpassingen werden gemaakt aan het toestel, of andere accessoires werden gebruikt, niet goedgekeurd door Logitrans, vervalt de garantie,
- de tussentijdse onderhoudsbeurten door een daarvoor opgeleid en bevoegd persoon niet kunnen bewezen worden aan de hand van de richtlijnen in de onderhoudsrichtlijnen (zie achterzijde).

8.5 Aansprakelijkheidsbeperking

De producent is niet aansprakelijk voor schade aan personen of zaken die door de geleverde Logilift veroorzaakt worden ten gevolge van gebreken, fouten of foutief gebruik. De producent is in generlei opzicht aansprakelijk voor niet verkregen arbeidsinkomsten, bedrijfsverliezen, tijdverliezen, winstverliezen of soortgelijke indirecte verliezen die de koper of derden ondervinden.

Periodieke onderhoudscontrole

Dit onderhoud moet één keer per jaar gebeuren, of tenminste na elke 250 uur werking van het toestel.

De onderhoudscontrole moet uitgevoerd worden aan de hand van formulier B280 én bewezen worden op formulier B284. Deze formulieren en de onderhoudsrichtlijnen zijn verkrijgbaar bij uw Logitrans verdeler.

Periodieke veiligheidscontrole

Indien niet anders wordt voorgeschreven door wettelijke bepalingen, dient de veiligheidscontrole minstens een keer per jaar door de leverancier of een andere vakman te worden uitgevoerd.

De controle moet uitgevoerd worden aan de hand van formulier B278 én bewezen worden op formulier B284. Deze formulieren en de onderhoudsrichtlijnen zijn verkrijgbaar bij uw Logitrans verdeler.

S 876

Logiflex_Mini-FL
01032010