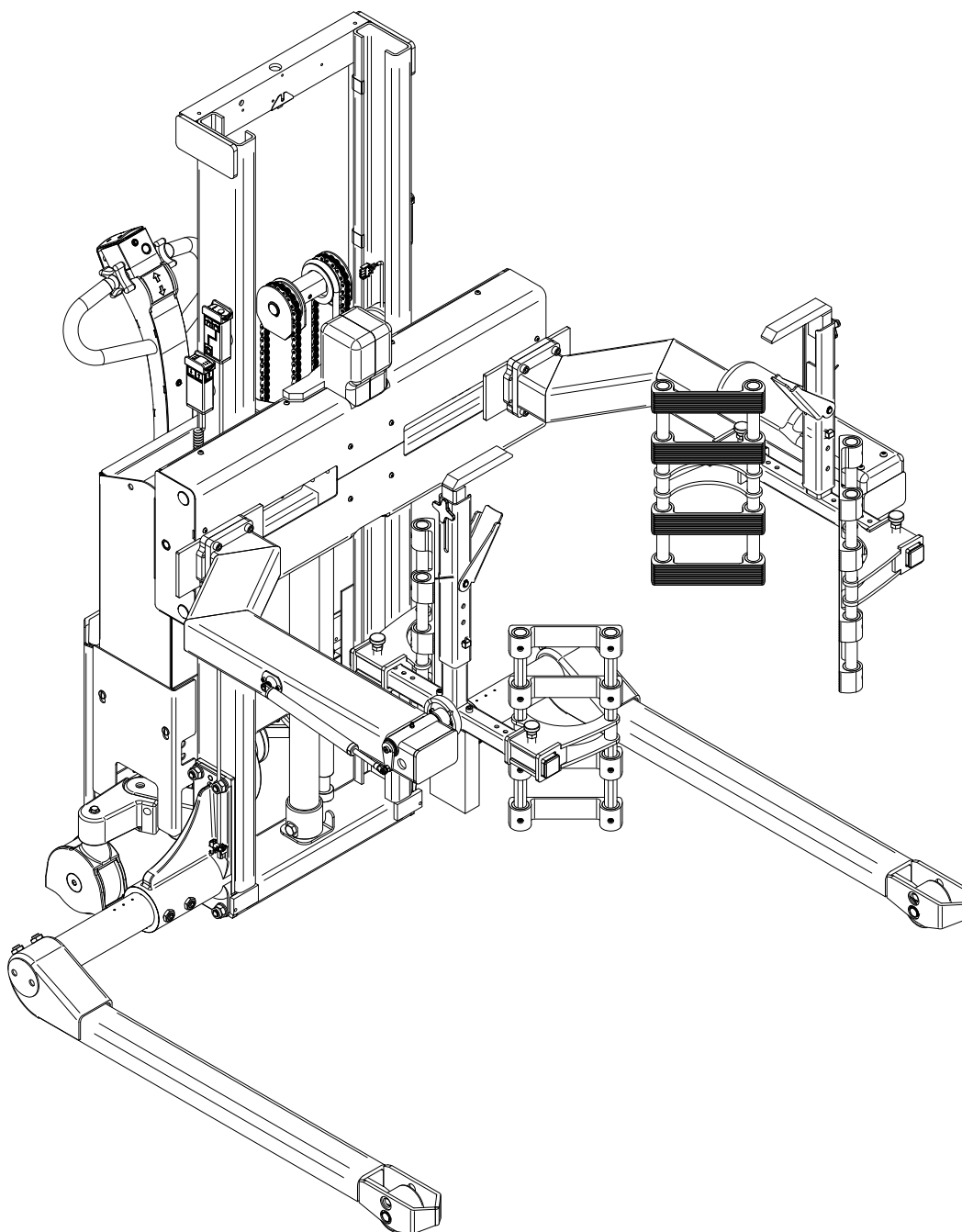
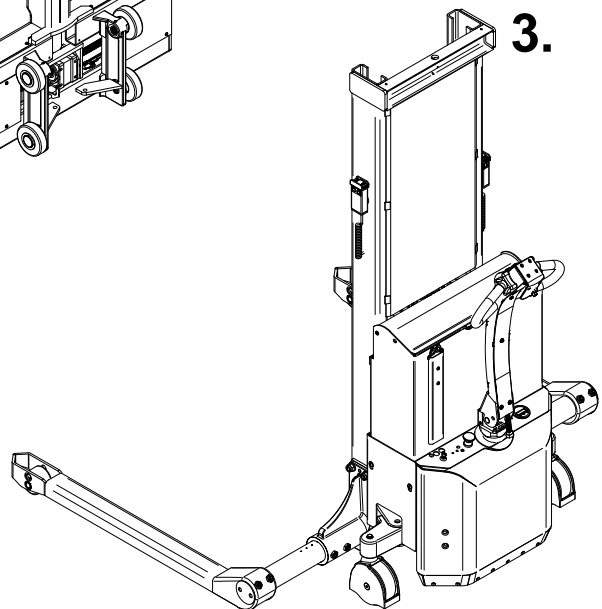
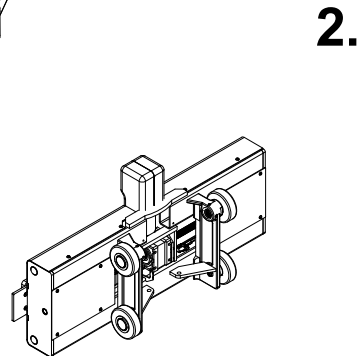
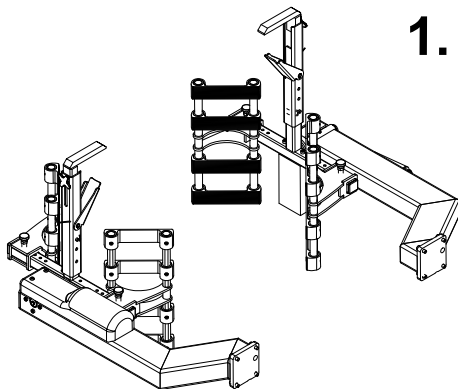


SELF MDT/SELF S MDT

Reservedelsliste

-Tillæg til SELF/SELF S reservedelsliste





Indeks

1. Gribearme.....	3
2. Konsol	5
3. Dele på vogn.....	9

De rigtige reservedele fås hos forhandleren. Ved bestilling oplyses:

- Produktets serienummer
- Model nummer
- Reservedelens varenummer

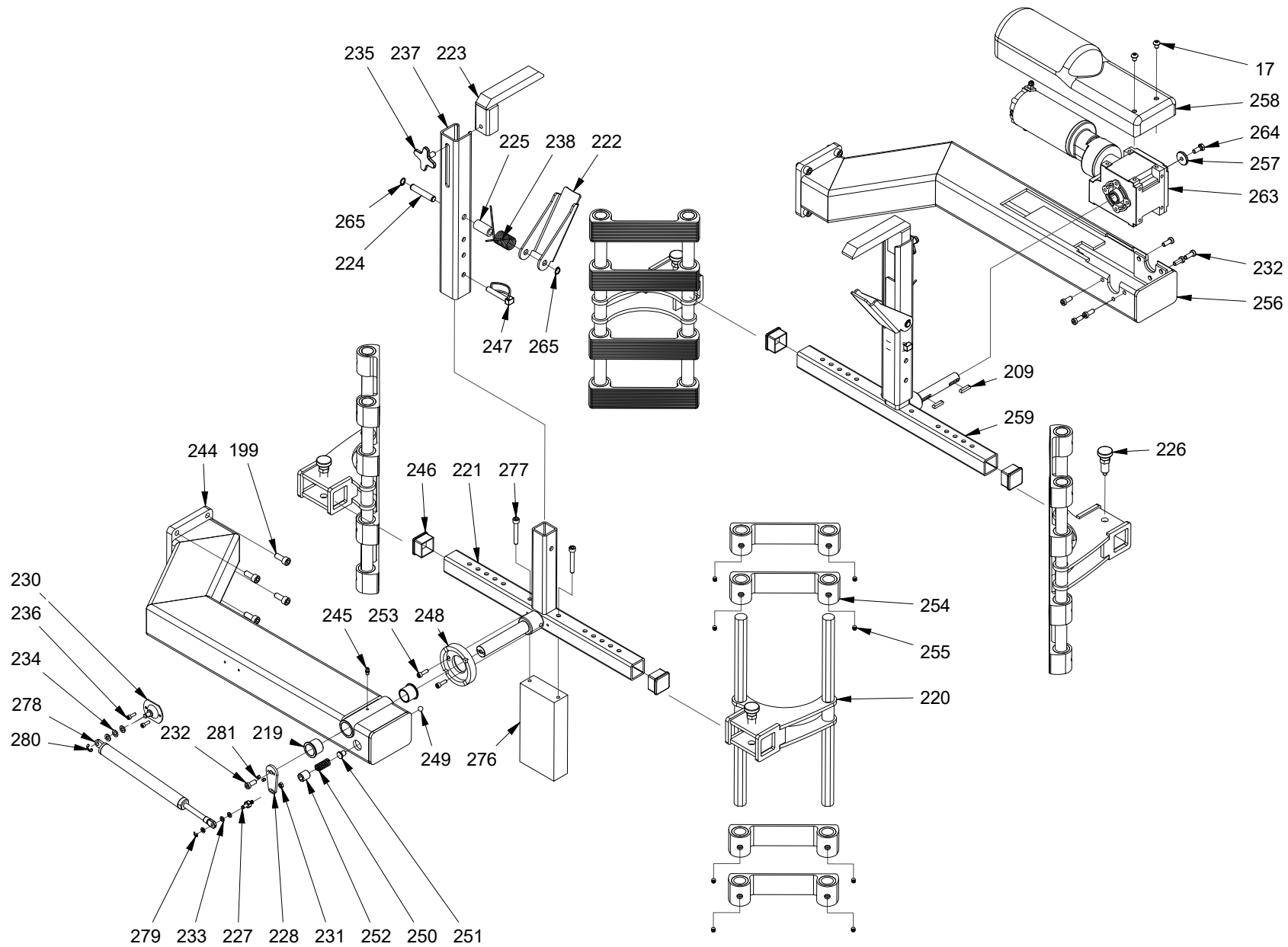
Læs altid kommentarene i listerne da der kan skulle tages stilling til forskellige varenumre i forhold til vognens serienummer.

Ved bestilling af dele noteret med "Flere farver", oplys da venligst en af følgende farvekoder ved at tilføje det til reservedelsnummeret:

- 1: RAL 2002 (Logitrans rød)
- 2: RAL 1028 (Gul)
- 3: Anden RAL farve
- 6: Sort

Eks. 425050-1 => 425050-1-1

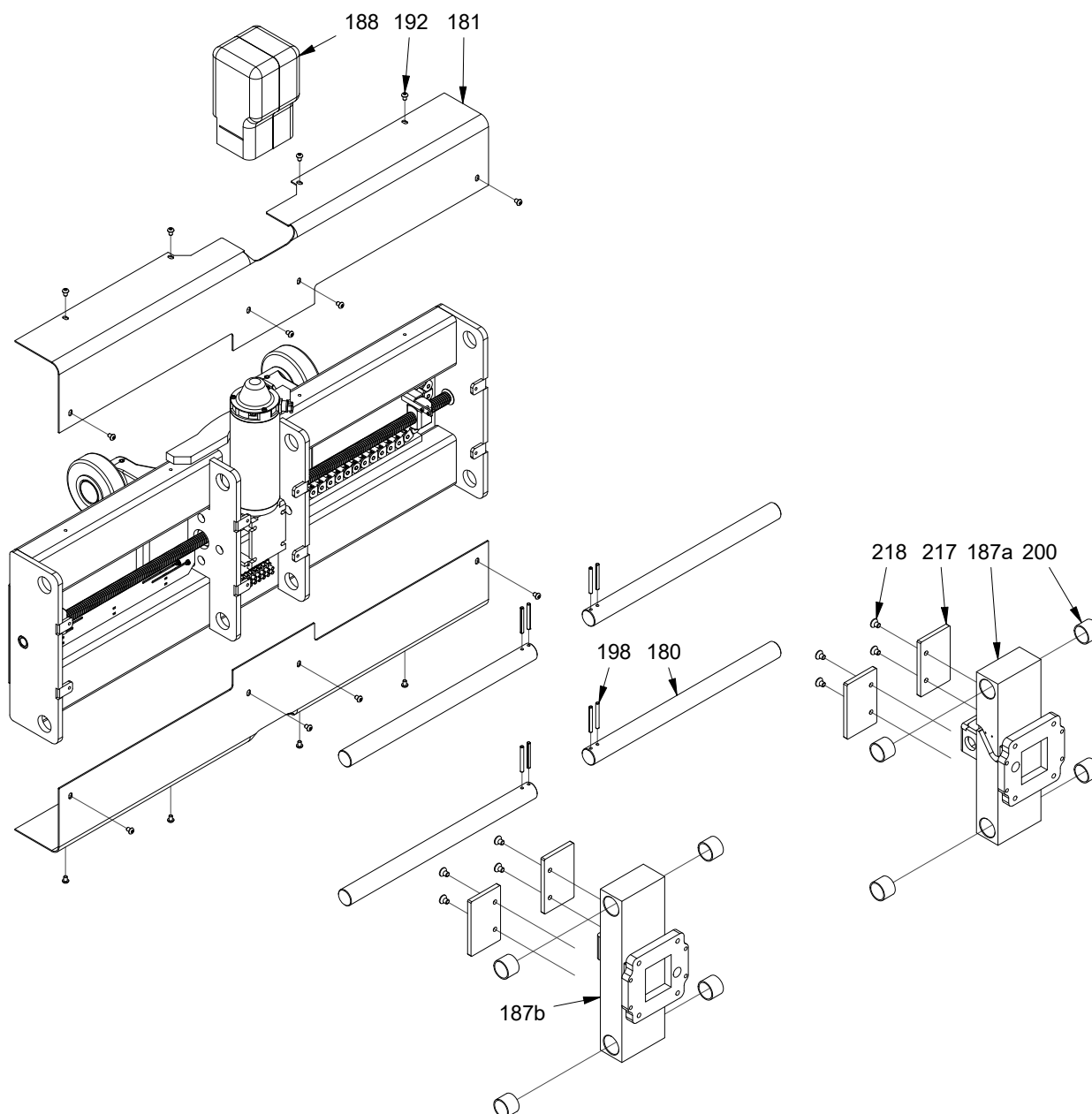
1. Griebearme



1. Gribearme

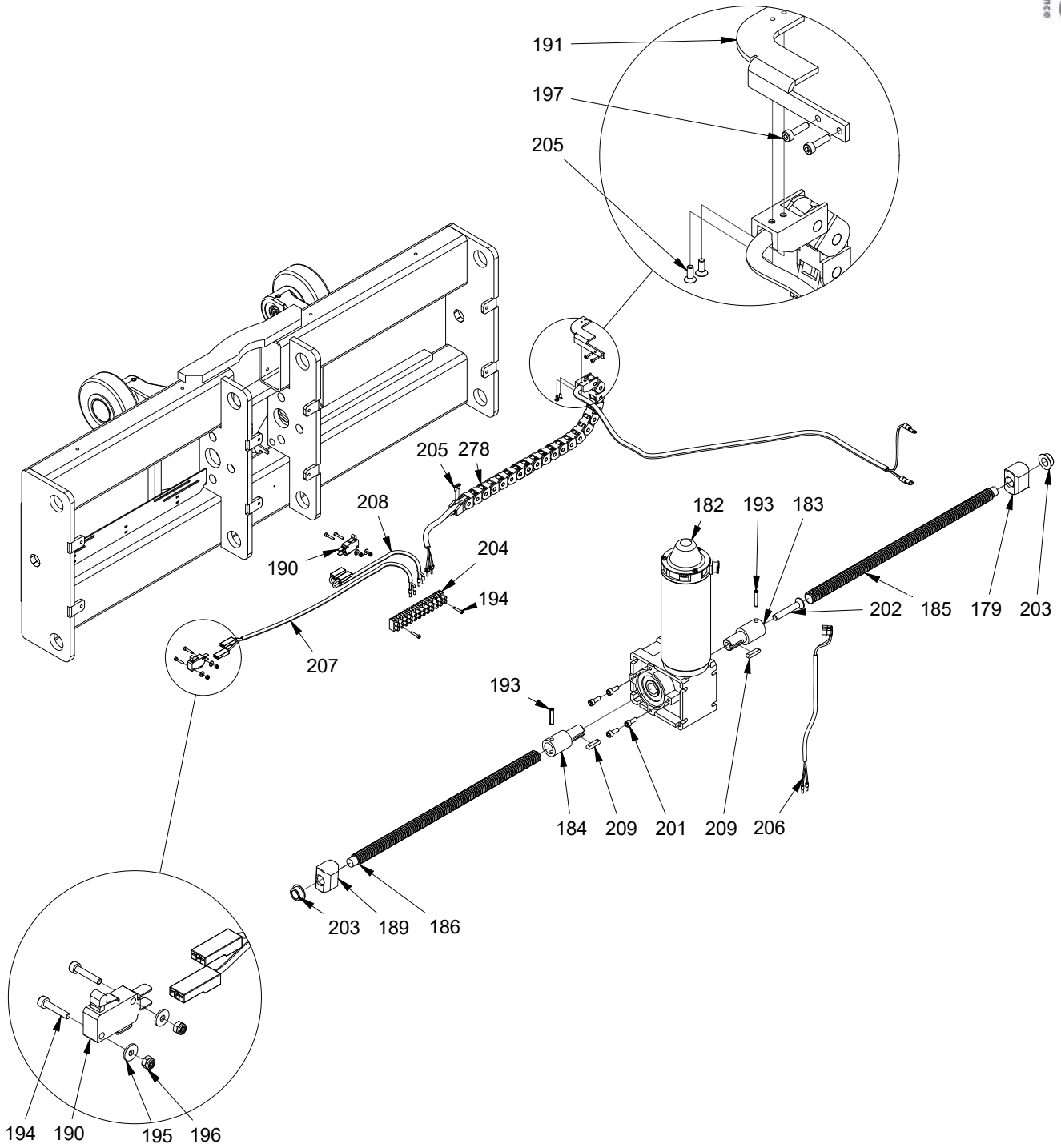
Pos.	Vare nr.	Antal	Beskrivelse	Bemærkning
17	919811	2	Skruer	
199	912125	8	Skruer	
209	936628	2	Pasfeder	
219	948250	2	Lejebøsning	
220	447150	4	Griber	
221	447100H	1	Drejekosol	
222	447130	2	Kileplade	
223	447120	2	Tønde top lås	
224	447139	2	Aksel	
225	447136	2	Afstandsøsning	
226	939318	4	Positioneringsbolt	
227	995150	1	Monteringsaksel	
228	447165	1	Arm	
230	995151	1	Beslag	Pos 280 inkluderet
231	922060	1	Møtrik	
232	912820	7	Skruer	
233	924061	3	Skive	
234	924080	3	Skive	
235	447138	2	Greb	
236	912516	2	Skruer	
237	447115	2	Rør	
238	958554	2	Fjeder	
244	447200H	1	Arm højre	Flere farver
245	990012	1	Smørenippel	
246	993040	4	Dupsko	
247	939450	2	Rørsplit	
248	447350	1	Positioneringsring	
249	941010	1	Stålkugle	
250	958560	1	Fjeder	
251	447360	1	Tryk stift	
252	910220	1	Pinolskrue	
253	912620	2	Skruer	
254	447900	16	Gummi griber	
255	910808	32	Skruer	
256	447200V	1	Arm venstre	Flere farver
257	403484	1	Skive	
258	447801	1	Motorskærm	
259	447100V	1	Drejekosol	
263	985281	1	Gearmotor	
264	915821	1	Skruer	
265	933120	4	Låsering	
276	447142	1	Kontravægt	
277	912855	2	Skruer	
278	447170C	1	Centreringsfjeder	
279	933065	1	Låsering	
280	933085	1	Låsering	
281	932509	2	Stålstift	

2.1 Konsol



Pos.	Vare nr.	Antal	Beskrivelse	Bemærkning
180	447300	4	Glider aksel	
181	447050	2	Front cover	
187a	447250R-L	1	Arm base	Inkluderet: Pos 200 (4stk) Pos 179 (1stk)(side 6)
188	447800	1	Motorskærm	
187b	447250R-R	1		Inkluderet: Pos 200 (4stk) Pos 189 (1stk)(side 6)
192	919608	16	Skrue	
198	931550	8	Rørstift	
200	948306	8	Lejebøsning	
217	447920	4	Gummiafdækning	
218	911812	8	Uh Skrue	

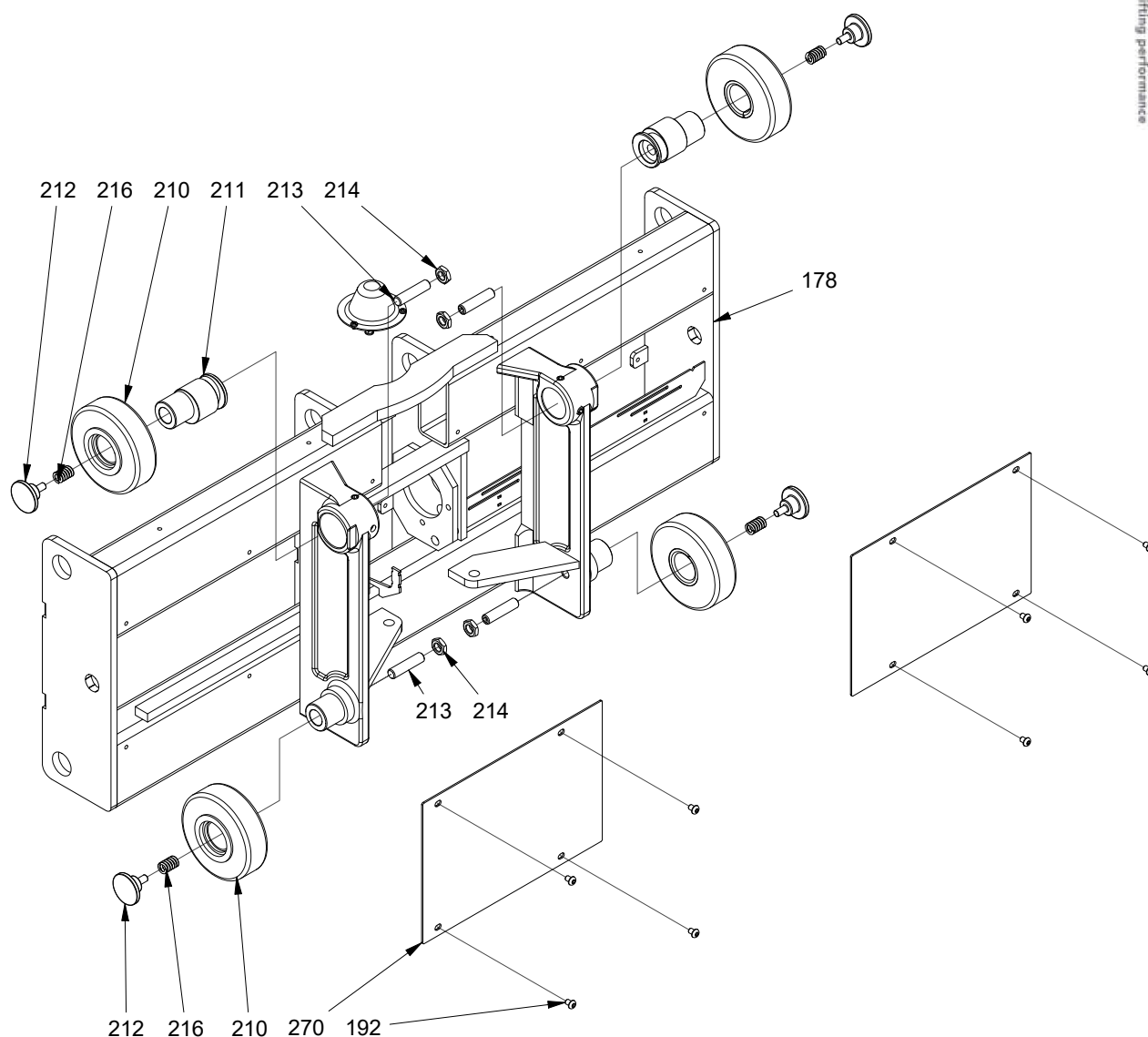
2.2 Konsol



2.2 Konsol

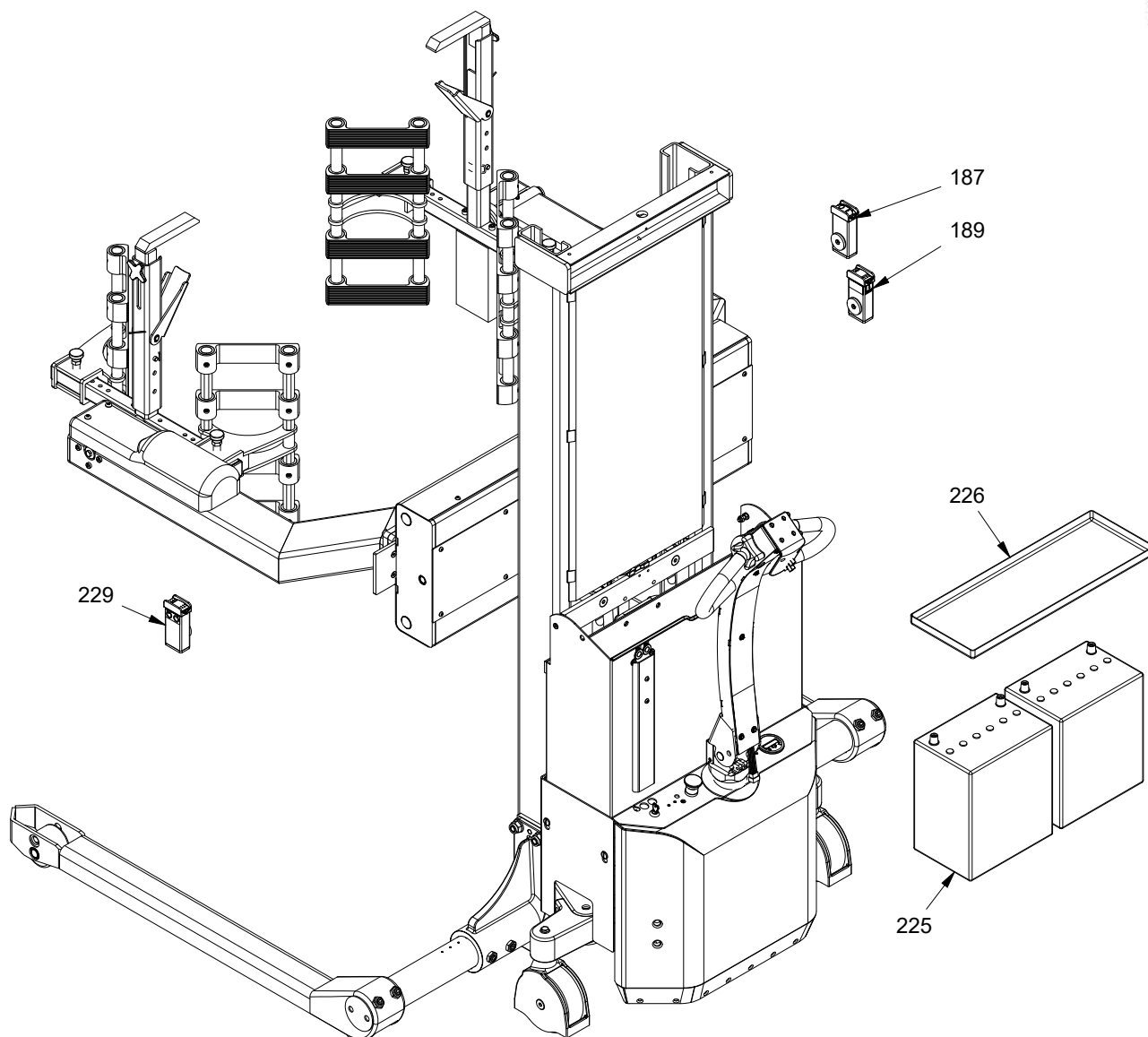
Pos.	Vare nr.	Antal	Beskrivelse	Bemærkning
179	404509 447509	1	Geving bøsning venstre	Inspicer og fastslå: STÅL version BRONZE version
182	985267	1	Gearmotor	
183	447306	1	Forbindelsesaksel	
184	447304	1	Forbindelsesaksel	
185	447302V	1	Spindel venstre	
186	447302H	1	Spindel højre	
189	404510 447510	1	Geving bøsning højre	Inspicer og fastslå: STÅL version BRONZE version
190	982151	2	Kontakt	
191	447308	1	Kabel beslag	
193	931631	2	Rørstift	
194	912316	6	Ch skrue	
195	924031	4	Skive	
196	921030	4	Sikringsmøtrik	
197	912312	2	Skrue	
201	912616	4	Skrue	
202	911160	1	Skrue	
203	440046	2	Lejebøsning	
204	982138	1	Kronemuffer	
205	911308	4	Skrue	
206	150028	1	Kabel	
207	150030	1	Kabel	
208	150032	1	Kabel	
209	936628	2	Pasfeder	
215	910012	4	Skrue	
278	150029	1	Kabel	

2.3 Konsol



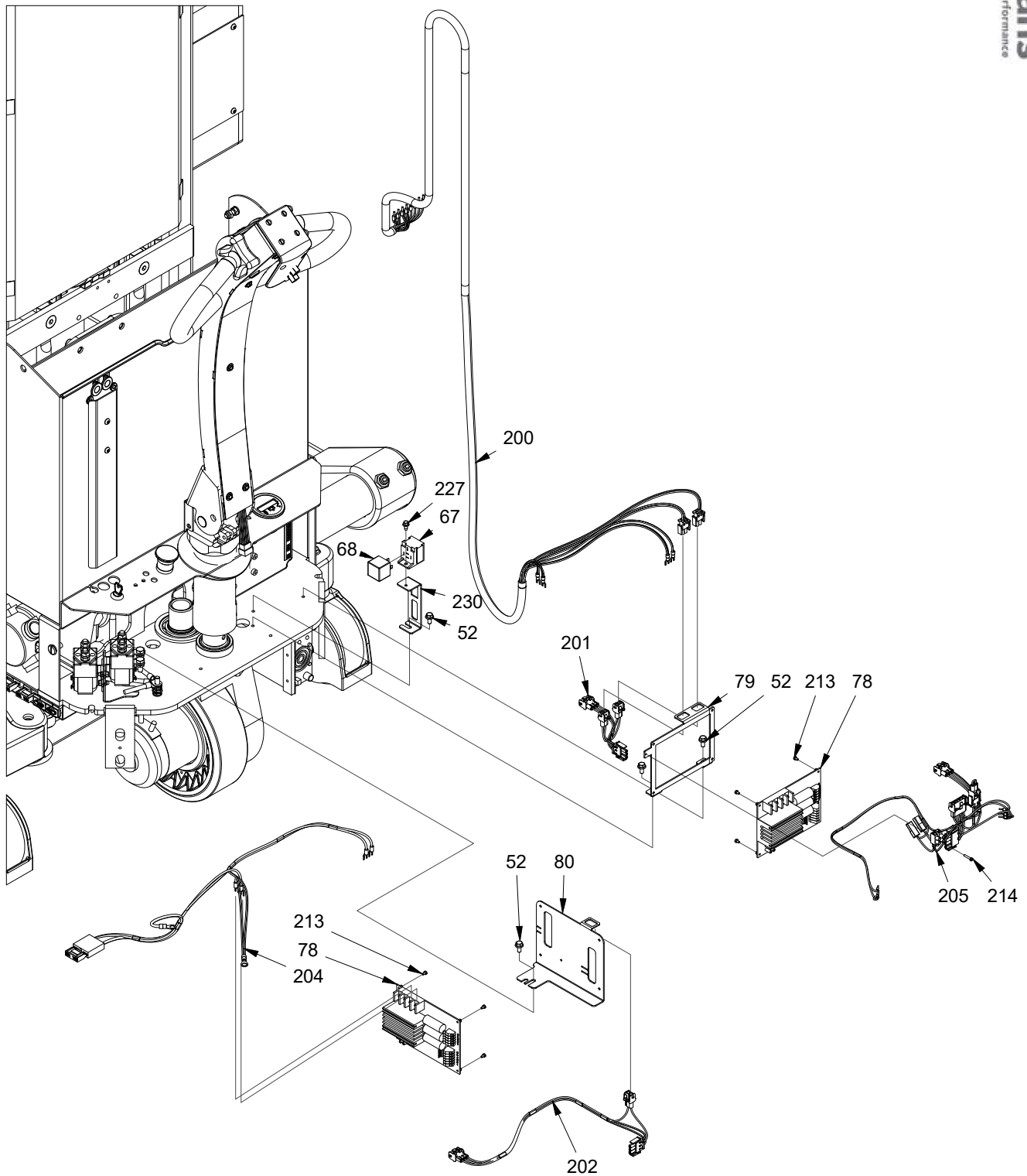
Pos.	Vare nr.	Antal	Beskrivelse	Bemærkning
178	447000	1	Konsol chassis	Flere farver
192	919608	8	Skrue	
210	404073K	4	Mastrulle	
211	404076	2	Excentrisk rulle	
212	420153	4	Slæbetap	
213	910250	4	Skrue	
214	920122	4	Kontramøtrik	
216	958144	4	Trykfjeder	
270	447051	2	Bag cover	Flere farver

3.1 Dele på vogn



Pos.	Vare nr.	Antal	Beskrivelse	Bemærkning
187	160950	1	Fjernbetjening klem	
189	160186	1	Fjernbetjening	
225	986520R	2	Batteri	
226	405951	1	Batteribakke	
229	160186-1	1	Fjernbetjening rotation	
231	982227	1	Switch	

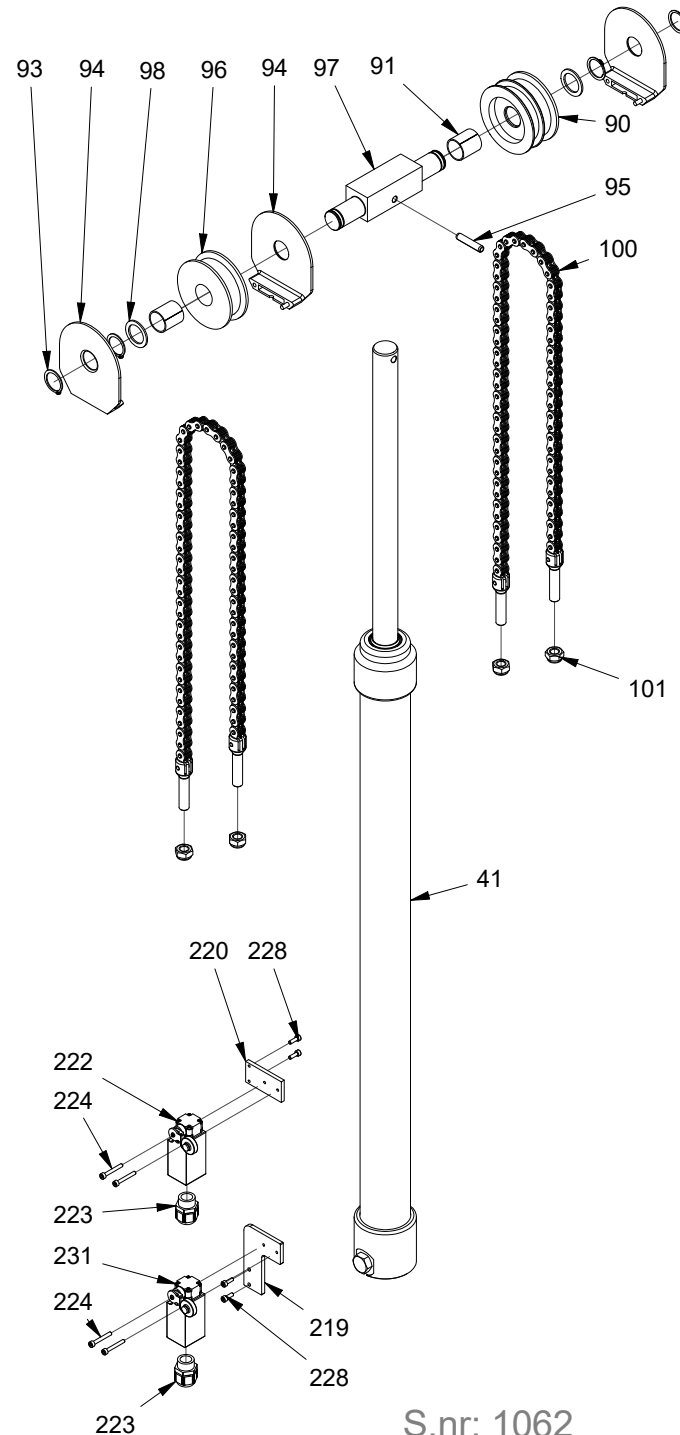
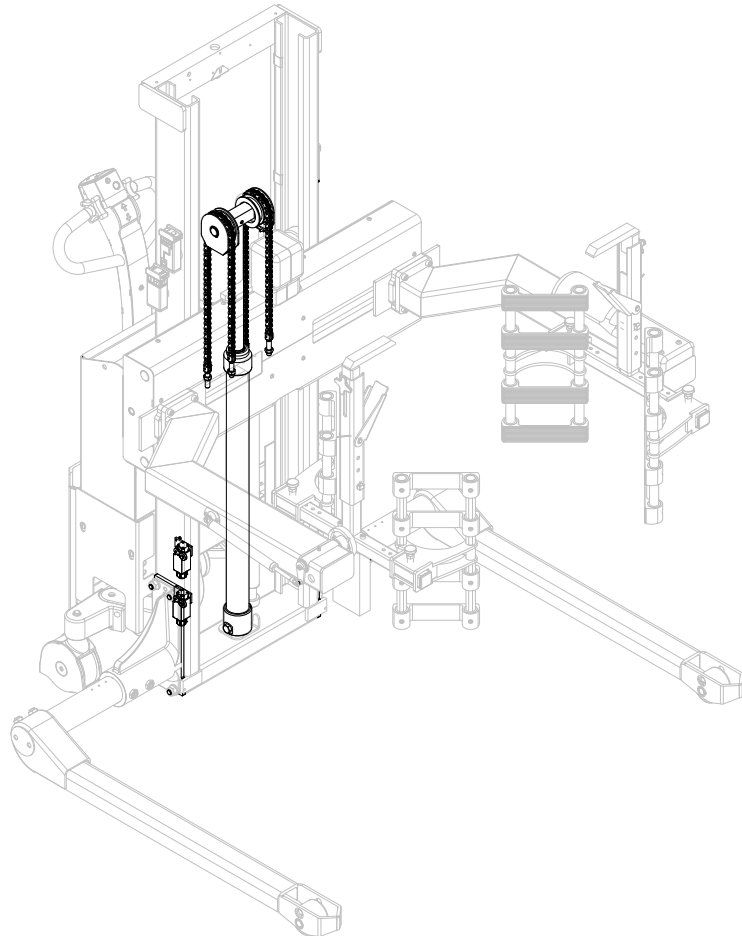
3.2 Dele på vogn



3.2 Dele på vogn

Pos.	Vare nr.	Antal	Beskrivelse	Bemærkning
52	916612	4	Skrue	
67	982058	1	Sokkel for relæ	
68	982059	1	Relæ	
78	985405	2	Motorstyring	
79	447400	1	Styringsholder	
80	405964	1	Styringsholder	
200	130402	1	Hovedkabel	
201	130372	1	Adapter endestop	
202	130374	1	Adapter bundstop	
204	150040	1	Kabelsæt forsyningsstrøm	
205	150023	1	MDT kabelsæt	
213	913305	8	Kærvskrue	
214	913315	1	Kærvskrue	
227	916510	1	Skrue	
230	405952-1	1	Relæbeslag	
231	982227	1	Switch	

3.3 Dele på vogn



3.3 Dele på vogn

Pos.	Vare nr.	Antal	Beskrivelse	Bemærkning
41	161133R-1	1	Cylinder	Vogn højde 1800
	161145R-1	1	Cylinder	Vogn højde 2100
90	403031	1	Kæde/kabelrulle	
91	404063	2	Bøsning f/kæderulle	
93	933250	4	Låsering	
94	402263	3	Beskyttelsesskærm f/kæderulle	
95	931840	1	Rørstift	
96	404065	1	Kæderulle	
97	450306	1	Tværstykke f/stempelstang	
98	926250	2	Skive	
100	402706	2	Løftkæde	Vogn højde 1800
	402707	2	Løftkæde	Vogn højde 2100
101	921120	4	Sikringsmøtrik	
219	405981	1	Beslag	
220	405291	1	Beslag for kontakt	
222	982025	1	Kontakt	
223	989700	2	Kabelforskruning	
224	912430	4	Skrue	
228	912412	4	Skrue	
231	982227	1	Switch	