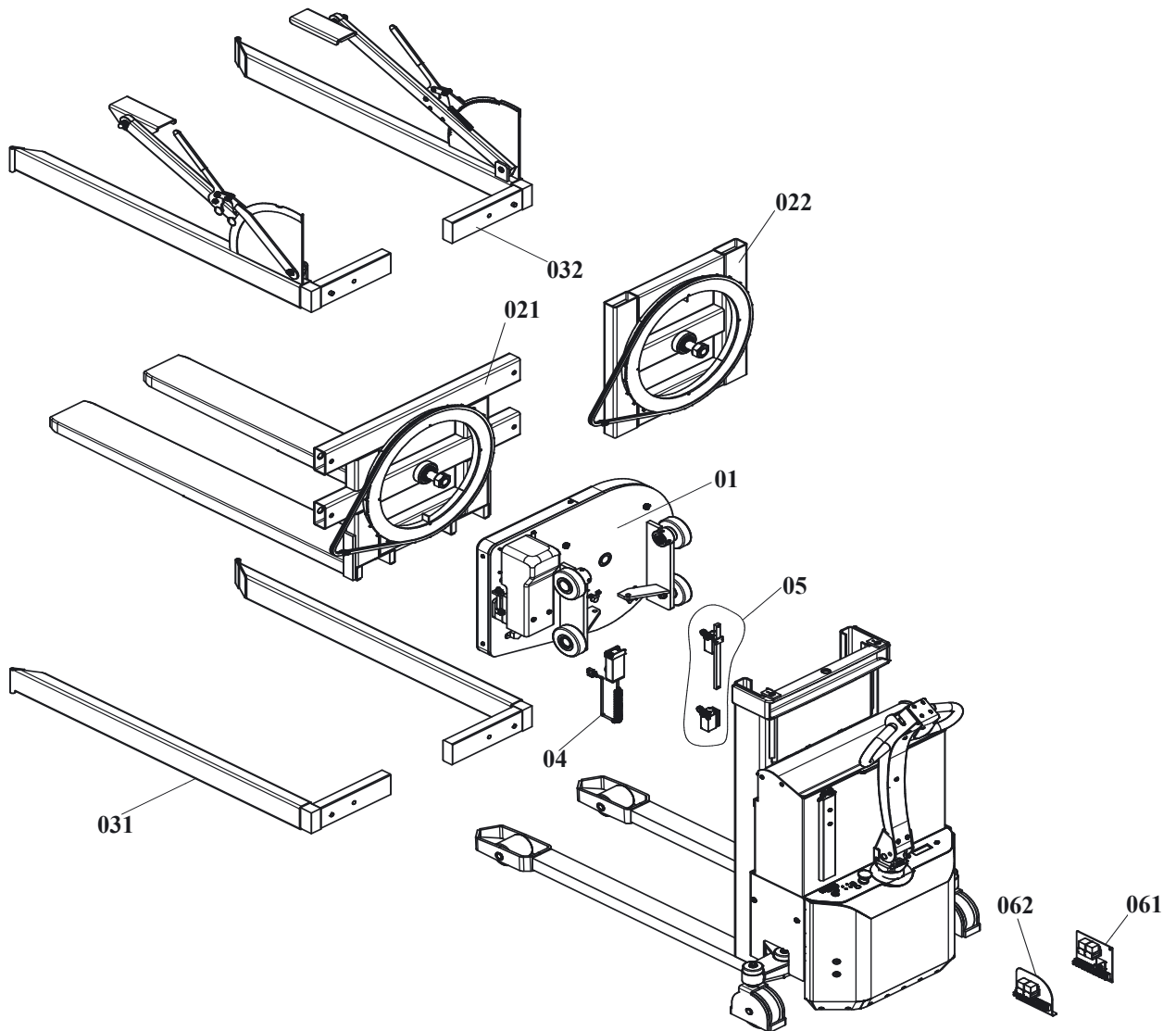


ROTATOR SPARE PARTS



Index



01 Rotator carriage

02 Rotator forks

- 021 Rotator forks
- 022 Multi-purpose carriage

03 Box holder

- 031 Box holder without clamps
- 032 Box holder with clamps

04 Remote control

05 Stop Module

06 Relay plate

- 061 Relay plate 12V
- 062 Relay plate 24V

The correct spare parts are obtainable from your dealer.

When ordering, please state:

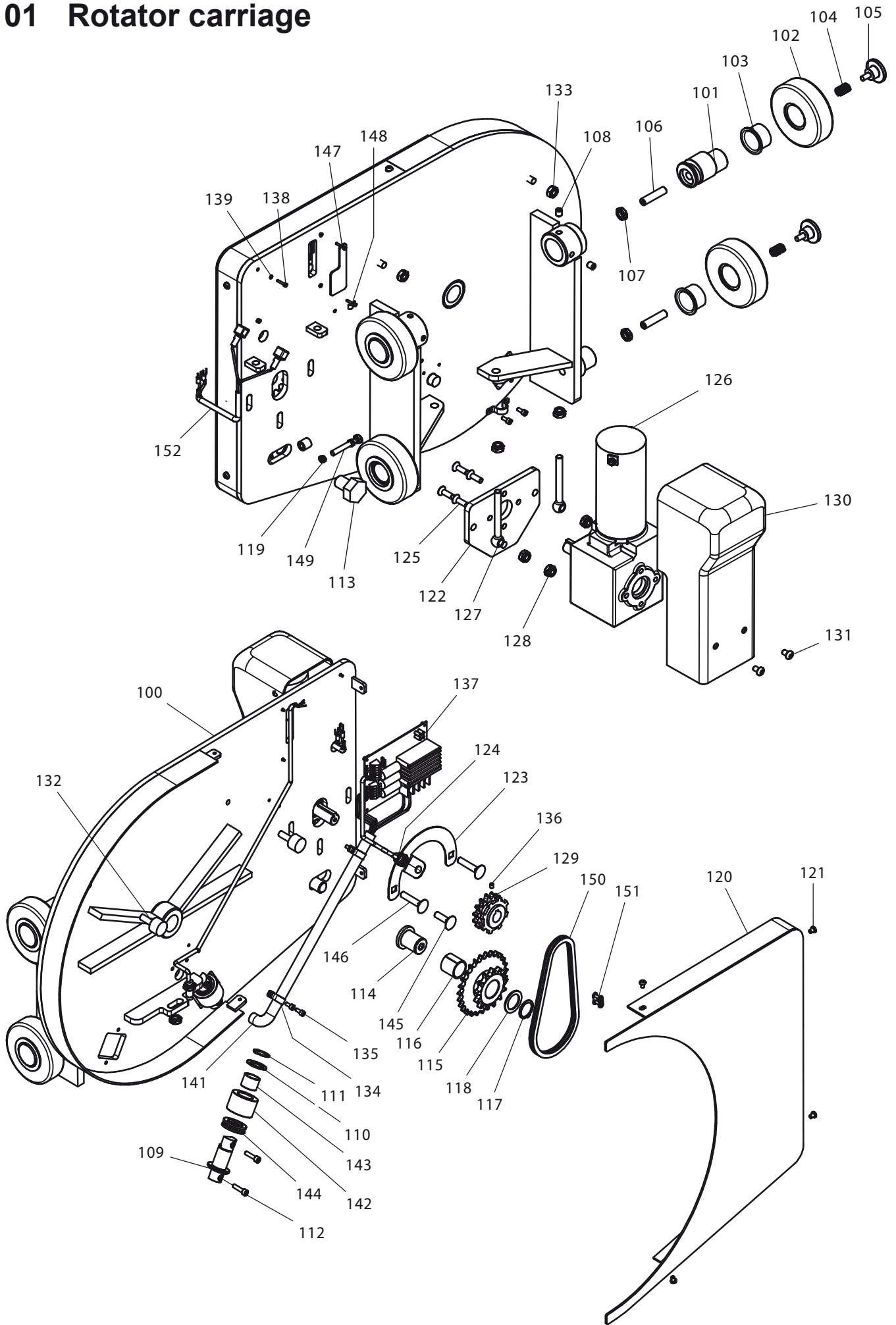
- Serial number of the product
- Type and width/length of the product
- Spare part no.

By ordering spare parts with „Part no.“ being grey, please state one of the following colour codes:

- 1: RAL 2002 (Logitrans red)
- 2: RAL 1028 (yellow)
- 3: An other RAL colour
- 6: black

Ex. 425050-1 => 425050-1-1

01 Rotator carriage



Spare Parts List

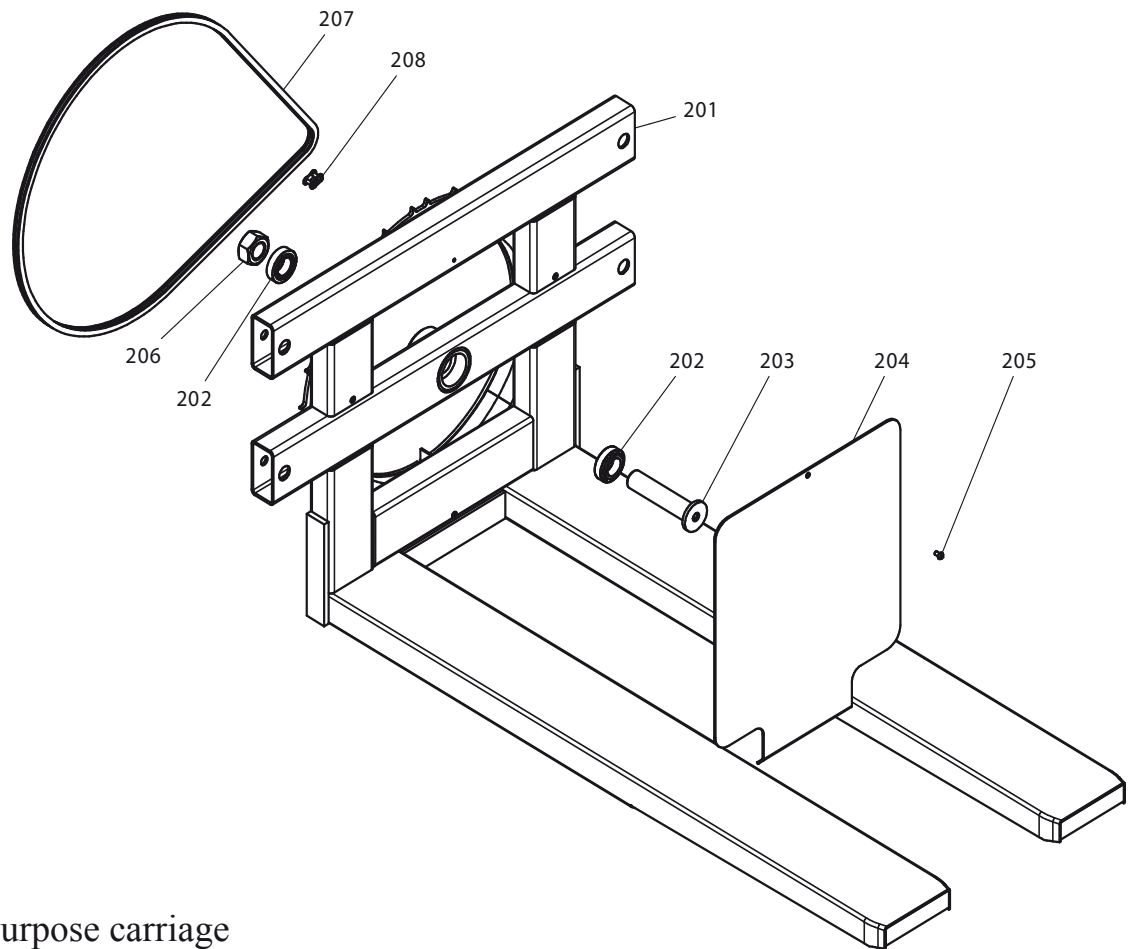
Rotatorkonsol

01-09-2008

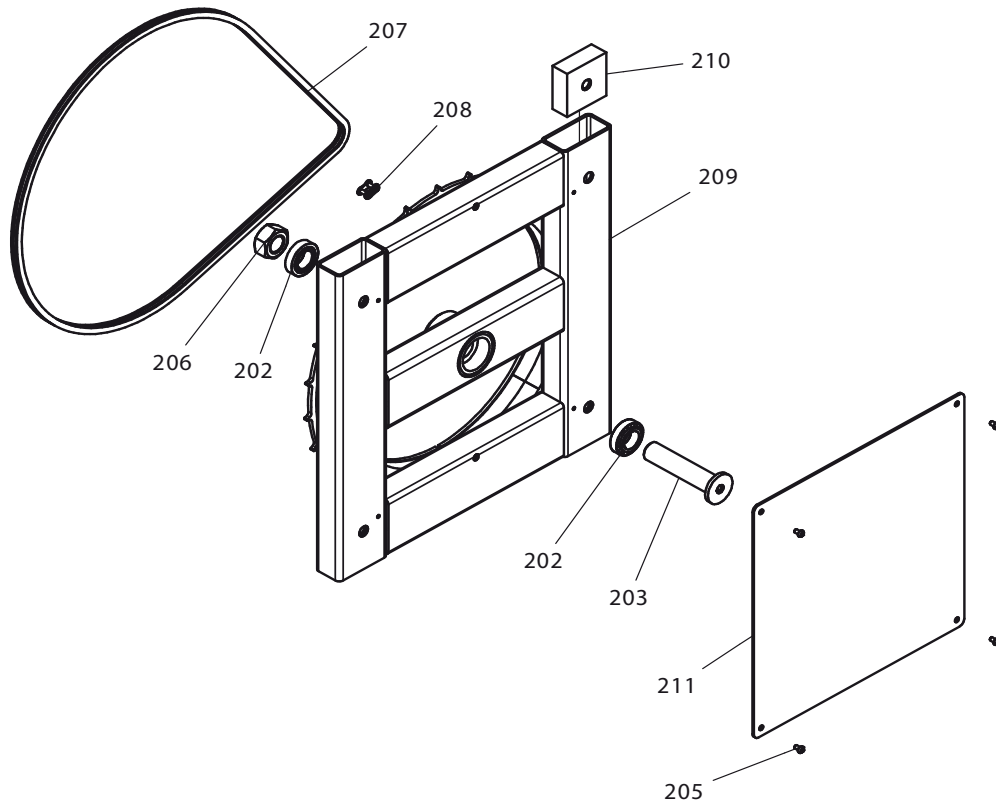
Pos.	Part no.	Benævnelse	Description	Benennung	Pcs.
100	404268	Konsolplade, kpl.	Bracket plate cpl.	Konsoleplatte Kpl.	1
101	404076	Excentrisk rulle t/fjeder	Eccentric roller for spring	Exzentrische Rolle für Feder	2
102	404073	Mastrulle Ø112 plast	Mast roll Ø112 plastic	Mastrolle Ø112 Kunststoff	4
103	948314	Glidebøsning	Slide bushing	Gleitbuchse	4
104	958144	Trykfjeder	Compression spring	Druckfeder	3
105	420153	Slæbetap gaffelkonsol	Tap for fork bracket	Zapfen für Gabelkonsole	3
106	910250	Pinolskrue	Pointed screw	Reitstockschrabe	3
107	920122	Kontramøtrik	Counter nut	Gegenmutter	3
108	910012	Pinolskrue	Pointed screw	Reitstockschrabe	4
109	404256	Støtteaksel Ø25	Support axle Ø25	Stützachse Ø25	2
110	924250	Skive	Washer	Scheibe	2
111	933250	Låsering	Locking ring	Schliessring	2
112	912625	Skrue	Screw	Schraube	4
113	404257	Kædehjulsbolt	Chain wheel bolt	Kettenradbolzen	1
114	404258	Kædehjulstap	Chain wheel pin	Kettenradzapfen	1
115	403040	Kædehjul	Chain wheel	Kettenrad	1
116	948313	Bøsning	Bushing	Buchse	1
117	933280	Låsering	Circlip	Schliessring	1
118	924280	Skive	Washer	Scheibe	1
119	922080	Møtrik	Nut	Mutter	2
120	404267	Afdækning f/konsolplade	Cover f/bracket plate	Abdeckung f/Konsole-Platte	1
121	919608	Skrue	Screw	Schraube	4
122	403691	Flange	Flange	Flansch	1
123	404277	Holder f/aftaster	Holder for sensor	Halter für Abtaster	1
124	985407	Induktiv føler f/motorstyring	Inductive sensor f/motor contr	Induktiver Sensor Motorsteuer.	2
125	911825	Skrue	Screw	Schraube	4
126	985260	Gearmotor 24V	Gear motor 24 Volt	Getriebemotor 24V	1
127	919110	Øjebolt	Eye bolt	Augenbolzen	2
128	921100	Sikringsmøtrik	Lock nut	Gegenmutter	5
129	404279	Kædehjul m/aftasteskive	Chain wheel with washer	Kettenrad mit Scheibe	1
130	404225	Motorafdæk. gearmotor side-vip	Motor cov f/gearmotor side-til	Motorabdeck. Getriebe Seitenki	1
131	919812	Skrue	Screw	Schraube	2
132	401097	Bremseklods	Brake pad	Bremsklotz	2
133	922101	Møtrik	Screw	Mutter	2
134	989058	Kabelbøjle	Holder f/cable	Halter f/Kabel	3
135	912512	Ch skrue	Screw	Schraube	6
136	910608	Pinolskrue	Pointed screw	Reitstock Schraube	1
137	985405	Motorstyring f/vippegef.12V80A	Motor steer. side-tilt 12V80A	Motorsteuer. Seitenkip 12V80A	1
138	912316	Ch skrue	Screw	Schraube	4
139	924030	Jernskive	Washer	Scheibe	4
140	920120	Kontramøtrik	Counter nut	Gegenmutter	4
141	981725	Ledning 7 X 2.50	Wire 7 X 2.50	Kabel 7 X 2.50	1
142	404255	Støtterulle Ø45	Support roller Ø45	Stützenföle Ø45	2
143	948252	Bøsning	Bushing	Buchse	2
144	945025	Leje	Bearing	Lager	2
145	919136	Bolt	Bolt	Bolzen	1
146	919151	Bolt	Bolt	Bolzen	2
147	404342	Afdækning f/stik	Cover f/plug	Abdeckung f/Stecker	1
148	980206	Kabelholder	Cable holder	Kabelhalter	1
149	919855	Skrue	Screw	Schraube	1
150	403059	Kæde	Chain	Kette	1
151	951021	Kædesamler	Chain connector	Kettensammler	1
152	150021	Kabel f/gearmotor	Cable f/gear motor	Kabel f/Getriebemotor	1

02 Rotator forks

021 Rotator forks



022 Multi-purpose carriage

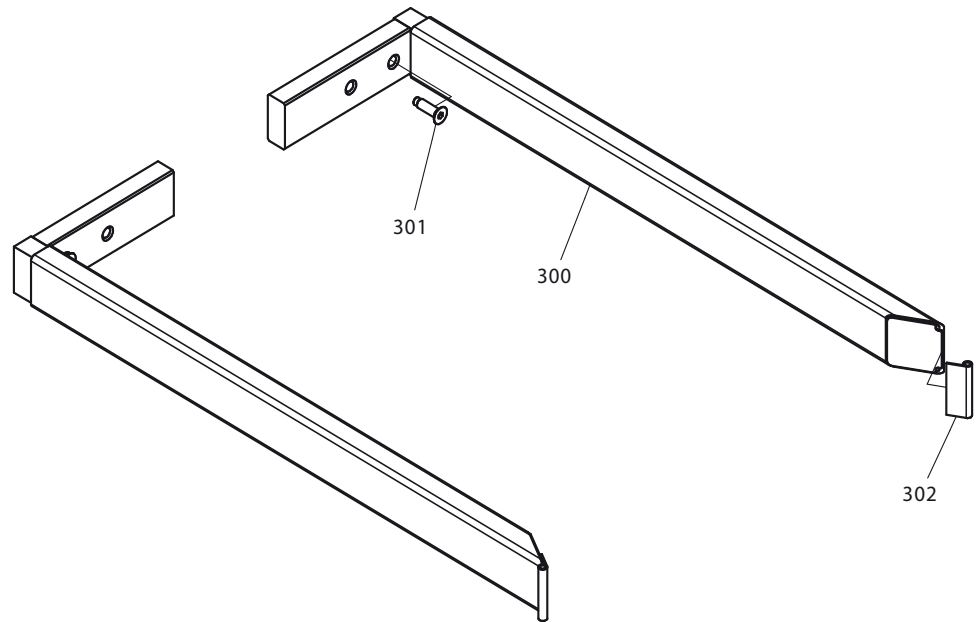


Spare Parts List**Rotatorgafler****01-09-2008**

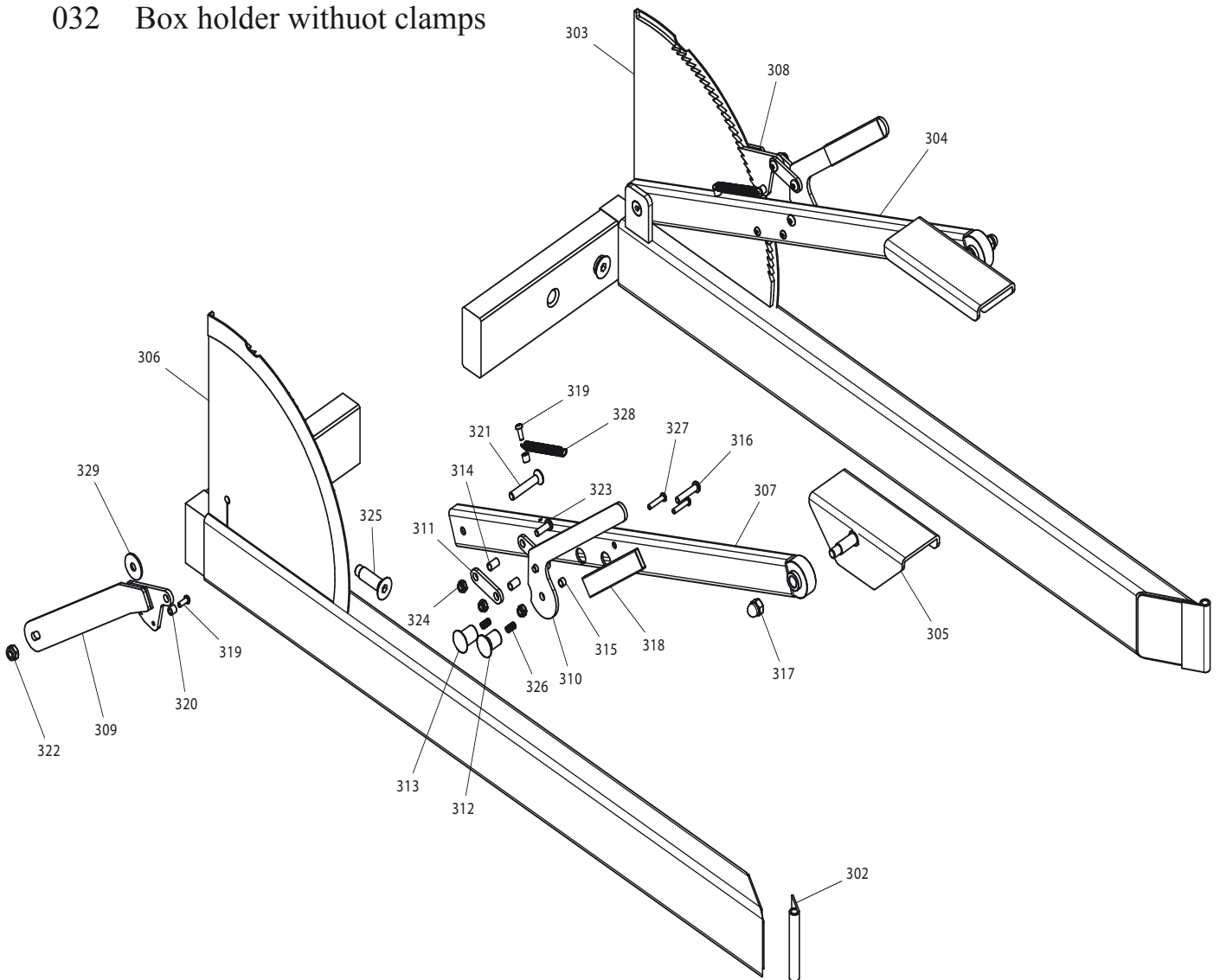
Pos.	Part no.	Benævnelse	Description	Benennung	Pcs.
201	404230-3 404231-3	Rotatorgafler kpl. 560x1250 Rotatorgafler kpl. 680x1250	Rotator forks cpl. 560x1250 Rotator forks cpl. 680x1250	Rotatorgabeln Kpl. 560x1250 Rotatorgabeln Kpl. 680x1250	1
202	945355	Rulleleje	Roller bearing	Rollenlager	2
203	404260	Hovedaksel	Main axle	Hauptachse	1
204	404274 404341	Afdækningsplade Afdækningsplade 680 Rotator	Cover plate Cover plate 680 Rotator	Abdeckplatte Abdeckungsplatte 680 Rotator	1
205	919610	Skrue	Screw	Schraube	4
206	922300	Møtrik	Nut	Mutter	1
207	403758	Kæde	Chain	Kette	1
208	951042	Kædesamler	Chain connector	Kettensammler	1
209	404285	Rotatorkonsol 520	Rotator bracket 520	Rotatorträger 520	1
210	404351	Klods	Block	Klotz	4
211	403574	Afdækning	Cover plate	Abdeckplatte	1

03 Box holder

031 Box holder without clamps



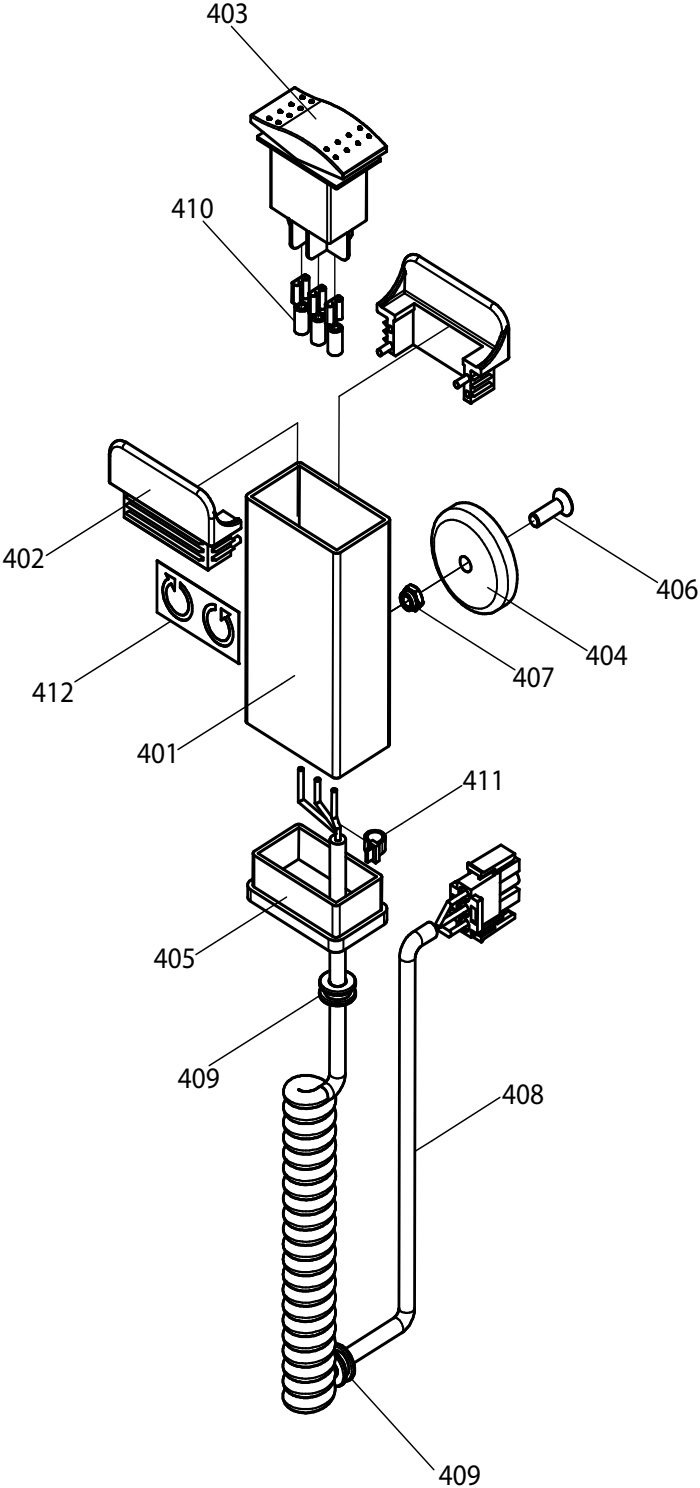
032 Box holder without clamps



Spare Parts List**Boksholder****01-09-2008**

Pos.	Part no.	Benævnelse	Description	Benennung	Pcs.
300	404290	Boksstøtte	Box support	Kastenthaler	2
301	404336	Bolt f/boksholder	Bolt f/box holder	Bolzen f/Boxhalter	2
302	889120	P-Gummiprofil sort	P rubber profile black	P-Kunststoff-Profil schwarz	2
303	404291	Boksstøtte m/beslag V kpl	Box supp. w fittings left cpl	Kastenthalt. m Beschl. links Kp	1
304	403423E	Vippearm Boksholder gulchrom v	Tilt arm box holder L yell chr	Kipphebel Boxhalter L gelbch	1
305	403425E	Klemmesko boksholder m/beslag	Fitting for clamping arm	Klemmschuh Boxhalter	2
306	404292	Boksstøtte m/beslag H kpl	Box supp. w fittings right cpl	Kastenthalt. mBeschl. rechts Kp	1
307	403424E	Vippearm boksholder gulchrom h	Tilt arm boxholder R yello chr	Kipphebel Boxhalter R gelbchr	1
308	403426E	Arm venstre	Arm left	Arm links	1
309	403427E	Arm gulchrom h.	Arm, right yellow chromate	Arm rechts gelbchromatiert	1
310	403413E	Udløserarm boksholder gulchrom	Release arm boxholder yellowch	Auslöserarm Boxenthaler	2
311	403417E	Led f/boksholder gulchrom	Joint boxholder yellow chr	Glied Boxhalter gelbchr	4
312	403412RF	Udløserknap	Release switch	Auslöseknopf	2
313	404210	Udløserknap smal RF	Release switch narrow RF	Auslöseschalter schmall RF	2
314	403550	Bøsning for boksholder	Bushing for box holder	Buchse für Boxhalter	4
315	403555	Bøsning kort for boksholder	Bushing short for box holder	Buchse kurz für Boxhalter	2
316	919840	Skrue	Screw	Schraube	2
317	920084	Møtrik	Nut	Mutter	2
318	9819190601	Krympflex Ø19 Sort	Shrink material Ø19 black	Schrumpfmateriale Ø19 schwarz	2
319	919616	Skrue	Screw	Schraube	4
320	948061	Bøsning	Bushing	Buchse	4
321	911160	Skrue	Screw	Schraube	2
322	921100	Sikringsmøtrik	Lock nut	Gegenmutter	2
323	919825	Skrue	Screw	Schraube	4
324	921080	Sikringsmøtrik	Lock nut	Gegenmutter	6
325	404336	Bolt f/boksholder	Bolt f/box holder	Bolzen f/Boxhalter	2
326	958080	Trykfjeder	Spring	Druckfeder	4
327	919631	Skrue	Screw	Schraube	4
328	958155	Trykfjeder	Compression spring	Druckfeder	2
329	924100	Skærmskive	Washer	Scheibe	2

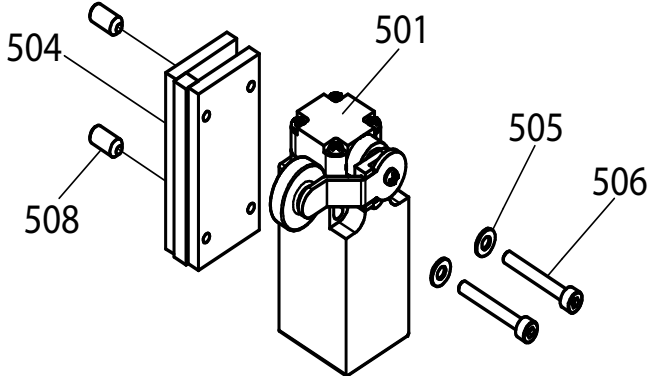
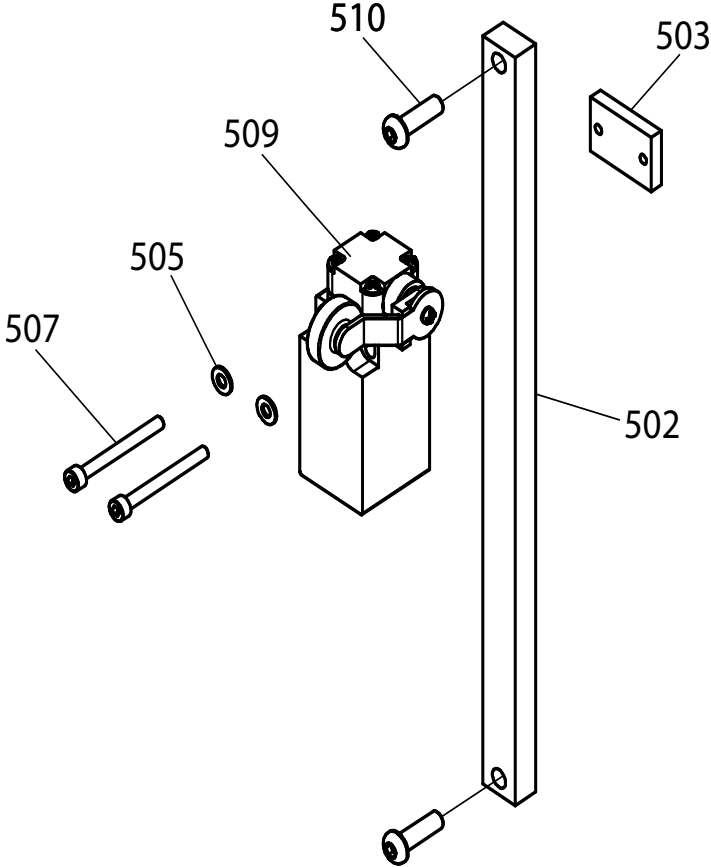
04 Remote control



Spare Parts List**Fjernbetjening****01.09.2008**

Pos.	Part no.	Benævnelse	Description	Benennung	Pcs.
401	401243	Fjernbetjeningshus	Remote control casing	Fernbedienungsgehäuse	1
402	402356	Kontaktskærm f. vippekontakt	Contact carrier	Schalterschirm	2
403	982075	Vippekontakt	Tilting switch	Kippschalter	1
404	990019	Magnet Ø40x8	Magnet Ø40x8	Magnet Ø40x8	1
405	404206	Dupsko	Plastic cover	Plastikdeckel	1
406	911516	Skrue	Screw	Schraube	1
407	921050	Sikringsmøtrik	Lock nut	Gegenmutter	1
408	160187	Spiralkabel fjernbetjening ELF	Spiral cable remo. control	Spiralkabel Fernbedienung ELF	1
409	530022	Ledningsgennemføring	Cable lead-in	Kabeldurchführung	2
410	980108	Kabelsko alm.	Cable eye	Kabelschuh	3
411	986108	Kabelbånd	Cable strips	Kabelhalter	1
412	991230	Skilt f/fjernbetjening	Label f/remote control	Schild f/Fernbedienung	1

05 Stop module

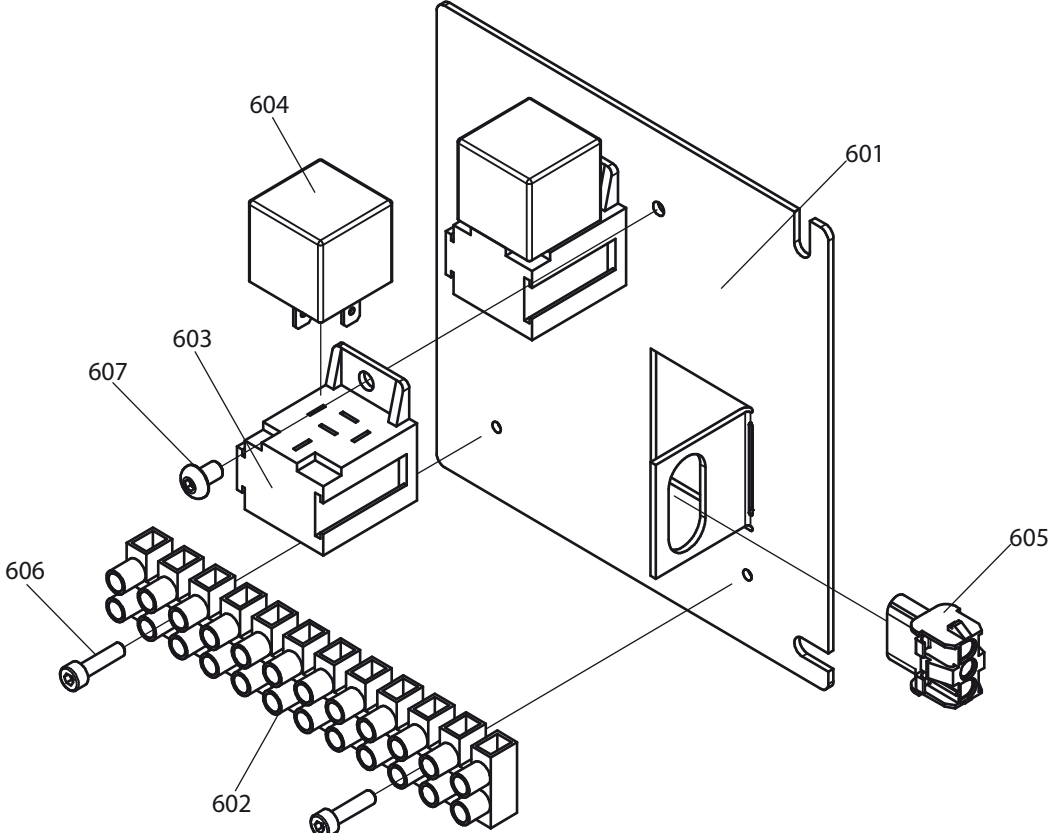


Spare Parts List**Stopmodul****01-09-2008**

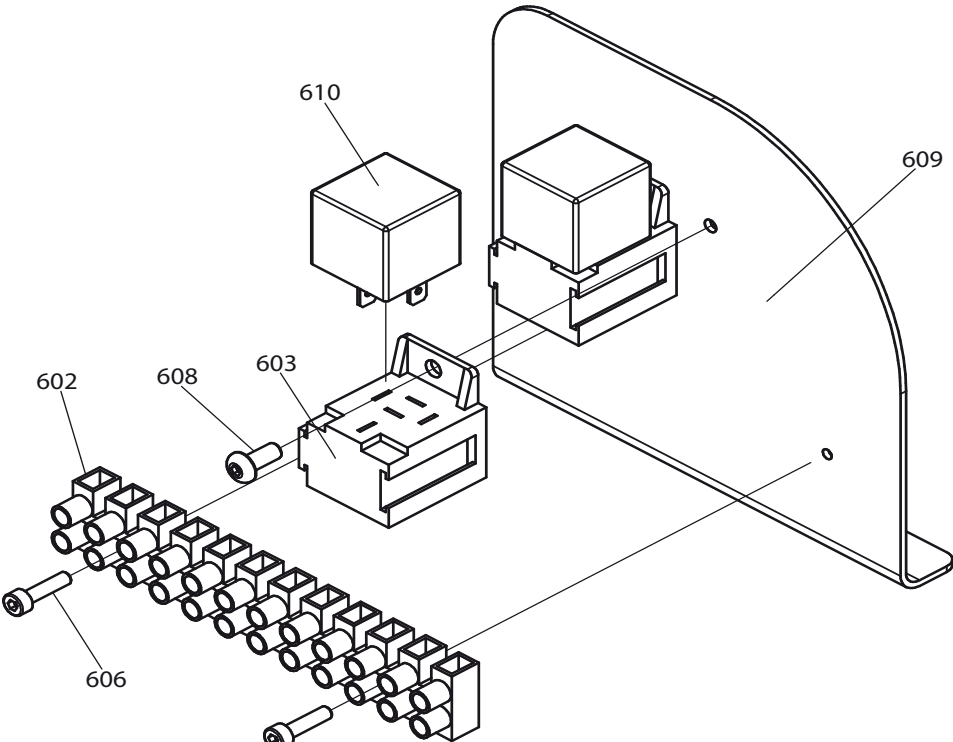
Pos.	Part no.	Benævnelse	Description	Benennung	Pcs.
501	982225 982226	Afbryder Afbryder 2NO	Switch Switch 2NO	Abschalter Abschalter 2NO	1
502	420192-1 420192-2 420192-3 420192-4	Beslag top-/bundstop Beslag top-/bundstop 1200 Beslag top-/bundstop 1400 Beslag top-/bundstop 1600	Fittings f/top and bottom stop Fitting for stop device 1200 Fitting for stop device 1400 Fitting for stop device 1600	Beschlag Top-/Bodenstopp Beschlag Endschalter 1200 Beschlag Endschalter 1400 Beschlag Endschalter 1600	1
503	420159	Bespænding f/switch	Switch fastening	Endschalter Befestigung	1
504	420001	Klemme for bundswitch	Clamp for switch	Klemme für Endschalter	1
505	924040	Skive	Washer	Scheibe	4
506	912430	Skrue	Screw	Schraube	2
507	912440	Skrue	Screw	Schraube	2
508	910612	Skrue	Screw	Schraube	2
509	982227	Rullearm 2NC	Rotary lever 2NC	Rollarm 2NC	1
510	919620	Skrue	Screw	Schraube	2

06 Relay plate

061 Relay plate 12V



062 Relay plate 24V



Spare Parts List**Relæplade****01-09-2008**

Pos.	Part no.	Benævnelse	Description	Benennung	Pcs.
601	420158	Relæplade	Relay plate	Relais-Platte	1
602	982022	Kronemuffe	Connecting block	Kronenmuffe	1
603	982058	Sokkel	Holder for relay	Halter f. Relais	2
604	982052	Relæ 12V/30 Amp	Relais 12V/30 Amp.	Relais 12V/30 Amp	2
605	982003	Multistik hun	Female plug	Mehrfachstecker Weiblich	1
606	912416	Skrue	Skrue	Schraube	2
607	919508	Skrue	Screw	Schraube	2
608	919512	Skrue	Screw	Schraube	2
609	405865	Relæplade 24V	Relay plate 24V	Relais-Platte 24V	1
610	982059	Relæ 24V/20 Amp	Relay 24V/20 Amp	Relais 24V/20 Amp	2