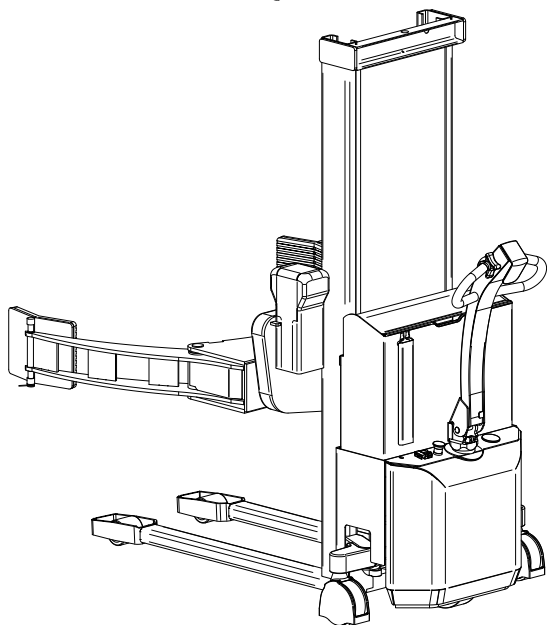
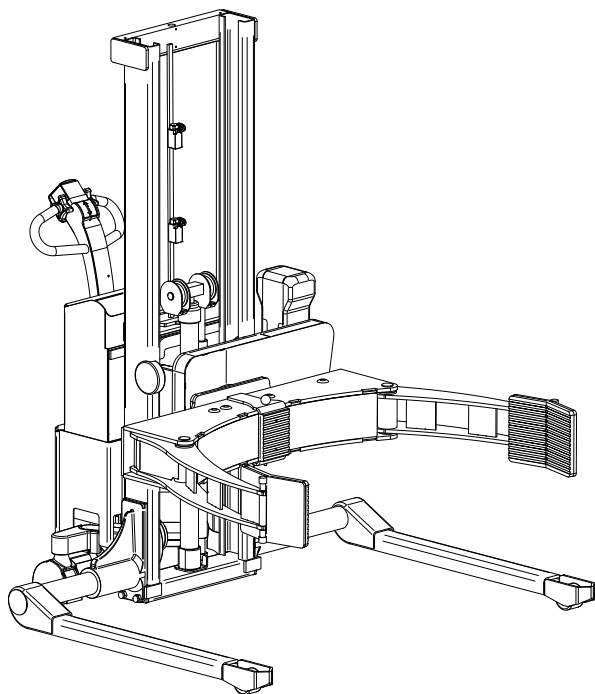


RULLEROTATOR SELFRRM/SELFRRM, SELFRRR/SELFRRR



EU-OVERENSSTEMMELSESERKLÆRING

Fabrikant: **Logitrans A/S**
Hillerupvej 35
DK-6760 Ribe
Danmark

Erklærer hermed at:

Maskine: Produktgruppe: Rullerotator
Type: SELFRRM / SELFSRRM
SELFRRR / SELFRRR
Fremstillingsår/
Serie nr:

a) Er fremstillet i overensstemmelse med bestemmelserne i:

- **Direktiv nr. 2006/42/EC**
- **Direktiv nr. 2014/30/EC**
- **Direktiv nr. 2014/35/EC**

b) Er fremstillet i overensstemmelse med bestemmelserne i standarderne:

- **EN 3691-5**

Navn: **Gitte Kirkegaard**

Stilling: **CEO**

Firma: **Logitrans A/S**

Underskrift: 

Produkttypeerklæring af:

10.10.2017

Forhandler:

D184-1



Indhold

1.0 Før det første løft...	4
2.0 Funktioner og identifikationer	5
3.0 Sådan betjenes Rulleromotor	7
3.1 Håndtering af ruller	7
3.2 Brug af Rulleromotor (SELFRR/SELFRR)	7
3.3 Håndtagets funktioner	9
3.4 Personlig sikkerhed	11
3.5 Klemning af ruller	12
3.6 Manuel rotation	14
3.7 Elektronisk rotation (SELFRR/SELFRR)	15
3.8 Justering af stop (SELFRR/SELFRR)	16
3.9 Indstilling af hastighed (SELFRR/SELFRR)	16
3.10 Reset (SELFRR/SELFRR)	16
4.0 Optimal sikkerhed	17
4.1 Området for rotation	18
4.2 Kørsel med last	19
4.3 Rotation med last	19
4.4 Nødstop	19
5.0 Strøm skal der til...	20
5.1 Sikringer - udskiftning	20
5.2 Ledningsforbindelser	20
6.0 Længe leve Rulleromotor	21
6.1 Smøring og hydraulikolie	21
6.2 Olieskift	22
6.3 Justering af konsol	23
6.4 Justering af løftkæde	23
6.5 Hydraulikpumpe og gearmotor	24
6.6 Rengøring	24
6.7 Justering af sideslør	25
7.0 Justering af Rulleromotor	26
7.1 Stramning af kæder	26
7.2 Justering af aftaster (SELFRR/SELFRR)	27
7.3 Smøring	27
8.0 Fejludbedringsnøglen	28
9.0 God service efter købet	30
9.1 Bestilling af reservedele	30
9.2 Garanti/godtgørelse	30
9.3 Service og reparation	30
9.4 Garantibestemmelser	30
9.5 Ansvarsfraskrivelse	30



1.0 Før det første løft...

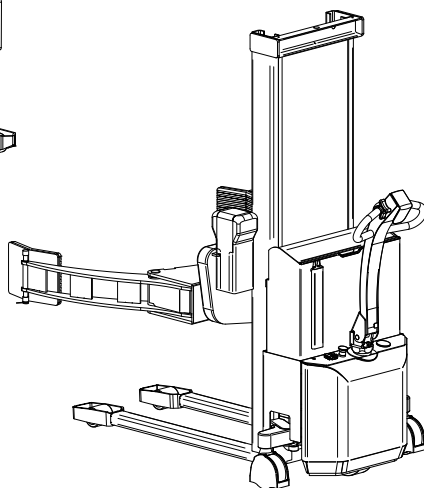
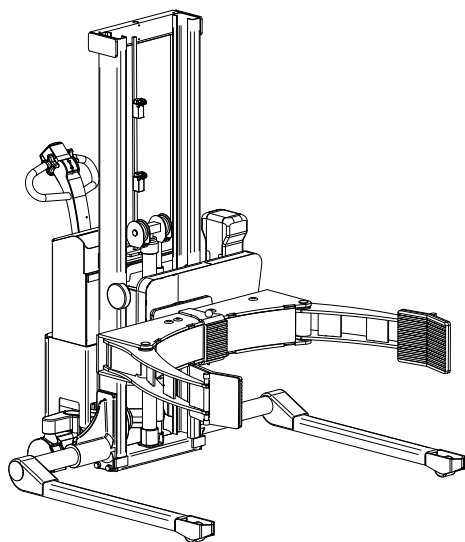
Rullerotorator er udført i overensstemmelse med myndighedernes sikkerhedsmæssige direktiver.

Denne **brugervejledning** indeholder bl.a. oplysninger vedrørende:

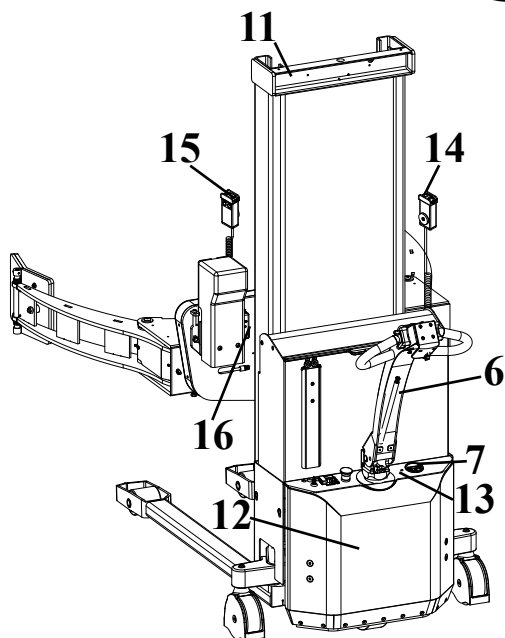
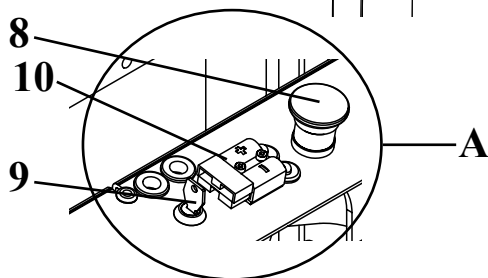
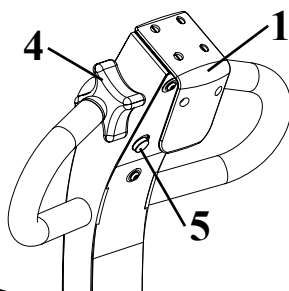
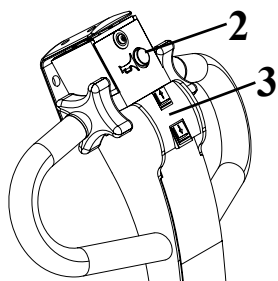


- Forskriftsmæssig anvendelse
- Produktets fysiske begrænsninger
- Risici ved misbrug

Gennemgå derfor grundigt denne brugervejledning!



2.0 Funktioner og identifikationer



1. Sikkerhedskontakt
2. Horn
3. Løfte/sænke
4. Køre frem/tilbage
5. Multiflex-funktion
6. Styrehåndtag
7. Batteriur/timetæller
8. Nødstop
9. Tændingsnøgle
10. Ladestik (ekstern lader)
11. Typeskilt
12. Serienummeret er stempelt i chassiset bag bagskærmen
13. Ladedioder
14. Fjernbetjening for klemning

Kun SELFRRE/SELFSRRE:

15. Fjernbetjening for rotation
16. Indstilling af rotation

2.0 Funktioner og indentifikationer

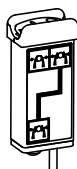


Med uret /
Mod uret

Fjernbetjening for rotation (SELRRE/SELSRRE):

Fjernbetjeningen bruges til at:

- Rotere konsollen
- Indstille et stop i hver side: Se afsnit 3.8
- Indstille hastighed for rotationen: Se afsnit 3.9



Fjernbetjening for klemning:

Fjernbetjeningen bruges til at:

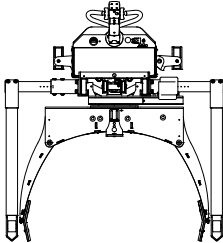
- Klemme/fastholde rulle
- Åbne/slippe rulle



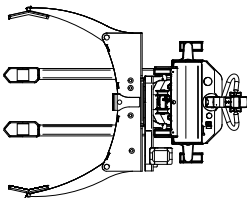
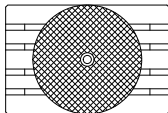
3.0 Sådan betjenes Rullerotator

3.1 Håndtering af ruller

SELSRRM/SELSRRE



Ved håndtering af ruller på lukkede paller
- anvendes Rullerotator med skrævestel!



SELSRRM/SELSRRE

3.2 Brug af Rullerotator (SELSRRE/SELSRRM)

Forudsætninger for rotation: Center af gribearme er hævet mindst:

SELSRRE: 825 mm

SELSRRM: 750 mm

Lasten kan max. roteres 355° med et variabelt stop i hver side.

Bemærk: Rotationen stopper automatisk, når gribearmene er vandret/i position 0°. For at fortsætte rotationen forbi 0°, skal rotationskontakten slippes og aktiveres igen i den retning, der ønskes roteret.

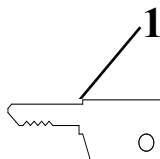
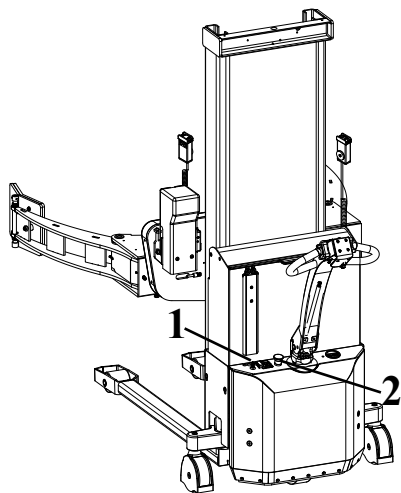
For at sænke konsollen helt ned, skal konsollen være i position 0°.

Blød acceleration / deceleration

Rullerotator har blød acceleration / deceleration, som har den effekt at:

- rullerotationen stopper mere præcist.
- gearet skånes, fordi pludselige start / stop er minimeret.

3.0 Sådan betjenes Rullerotorator

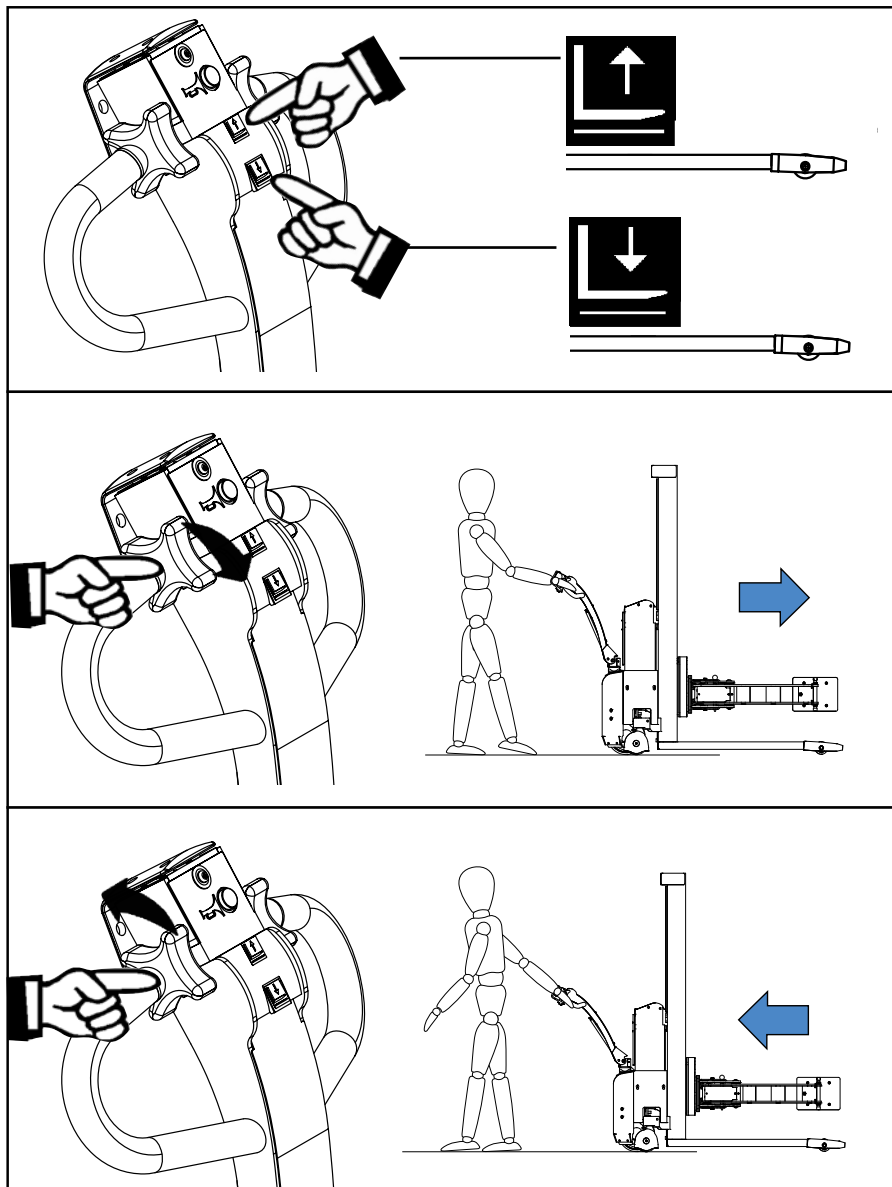


Nøglen sættes i (1) og drejes med uret
- herved tilsluttes styrestrømmen og
Rullerotoratorens funktioner kan aktiveres.

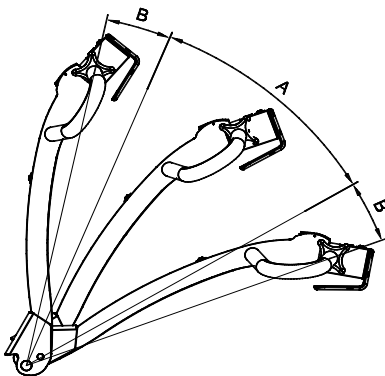
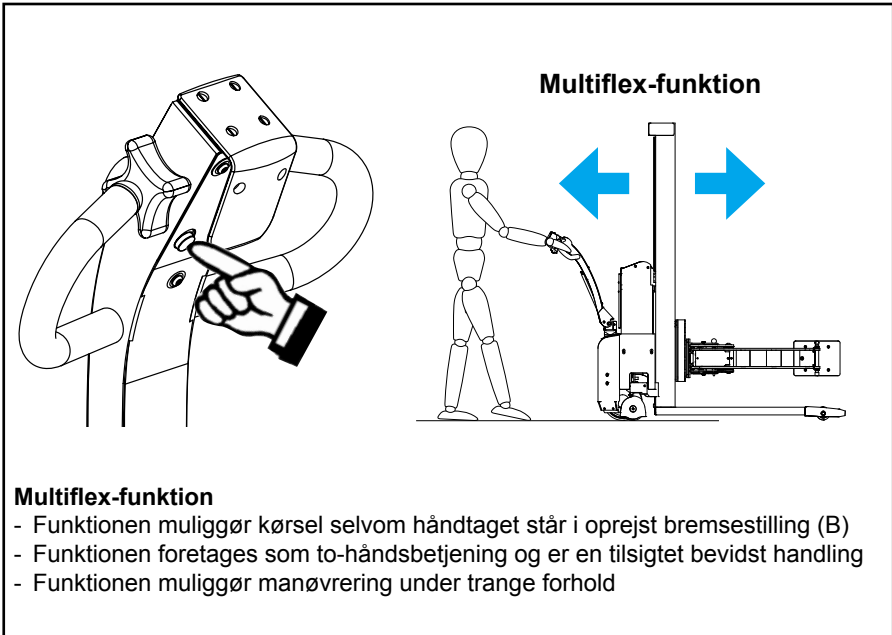
! Bemærk!!! Nødstop (2)
må ikke være aktiveret!

3.0 Sådan betjenes Rullerotator

3.3 Håndtagets funktioner



3.0 Sådan betjenes Rullerotorator



Rullerrotatorens funktioner er placeret i håndtaget

- Funktionerne er afhængige af håndtagets stilling.

Stilling A: Kørestilling

Kørestrøm tilsluttet
Bremse deaktiveret

Stilling B: Stop-Bremse-Nødstop

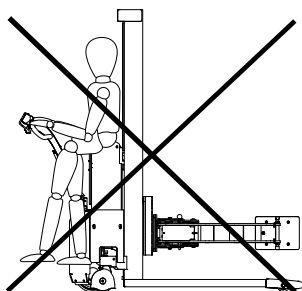
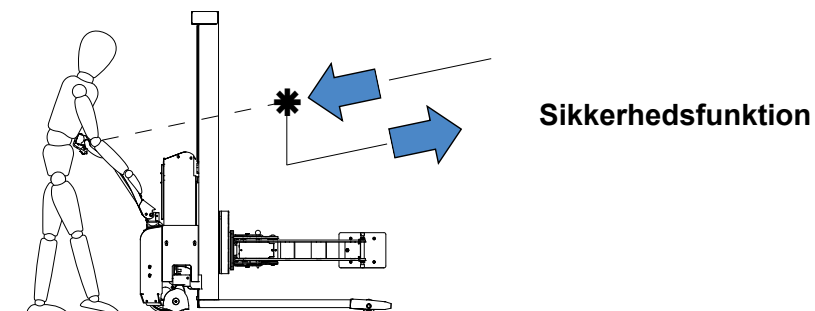
Kørestrøm afbrudt
Bremse aktiveret

3.0 Sådan betjenes Rullerotorator

3.4 Personlig sikkerhed

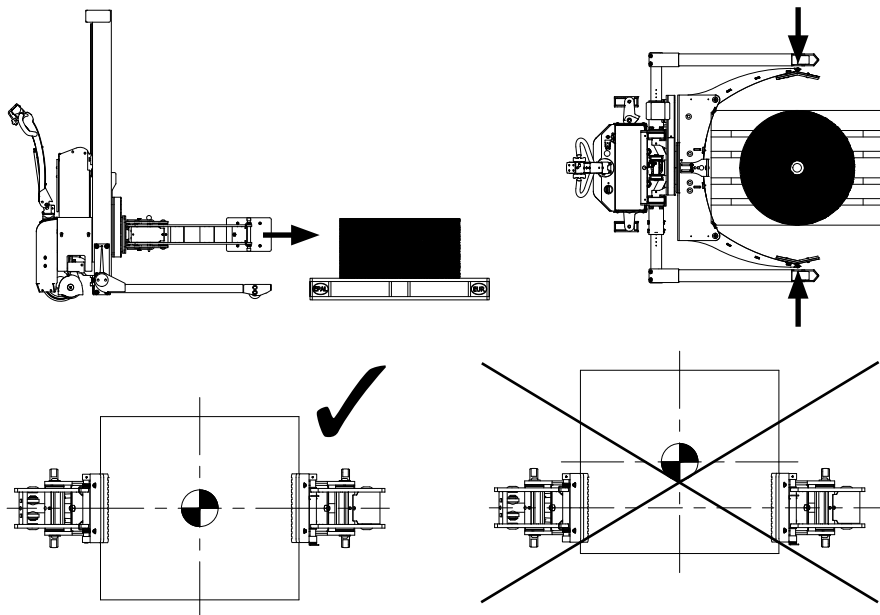
Sikkerhedskontakten i enden af håndtaget sikrer, at føreren ikke bliver klemt under baglæns kørsel.

Når sikkerhedskontakten aktiveres, vil Rullerotatoren ændre retning, køre frem og stoppe.



3.0 Sådan betjenes Rullerotator

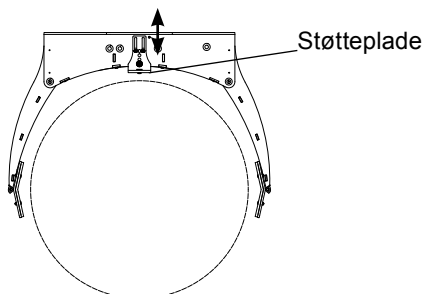
3.5 Klemning af ruller



Ekstra støtte

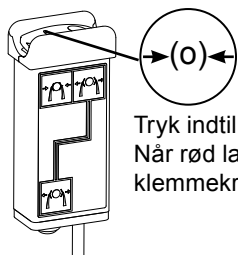
Ved ruller fra $\varnothing 800$ til $\varnothing 1270$ mm kan man anvende det 3. støttepunkt.

Ved at justere den viste plade, så den trykker mod rullen, kan man forhindre, at rullen vrider sig i de to plader, der primært holder rullen. Støttepladen kan også bruges som stop til en given rullediameter.

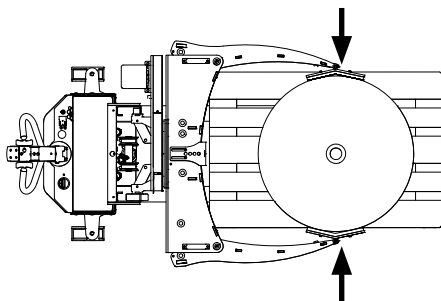


3.0 Sådan betjenes Rullerotorator

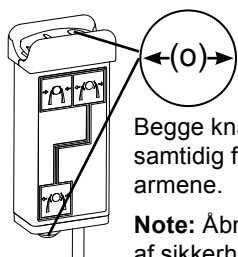
Klemme:



Tryk indtil lampen lyser grønt.
Når rød lampe lyser, er
klemmekraften for lav.

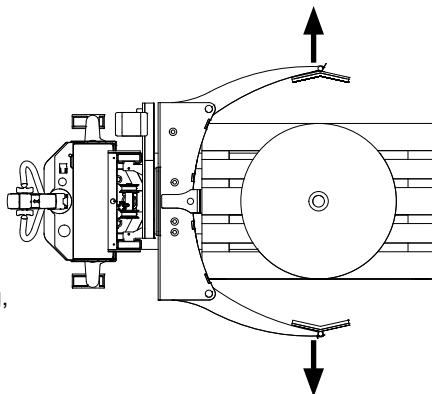


Løsne:



Begge knapper aktiveres
samtidig for at åbne gribe-
armene.

Note: Åbning af gribearme er
af sikkerhedshensyn kun mulig,
når løftesystemet er aflastet.



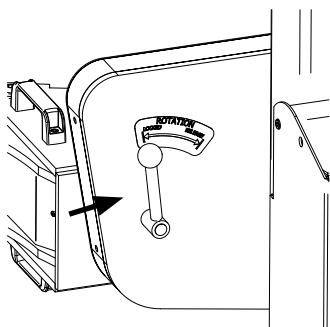
3.0 Sådan betjenes Rullerotorator

3.6 Manuel rotation (SELFRRM/SELFSRRM)

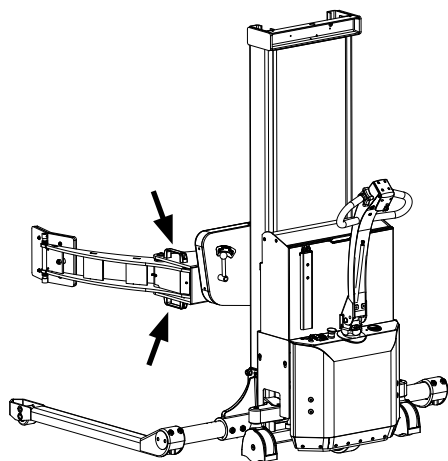


GIV AGT

Check at last er placeret i tyngdepunkt før rotation.



Pres håndtag til position
"Release"



Konsollen kan nu roteres med
håndgreb.

Bemærk: Konsollen kan låses for hver 90°.

Forudsætningen for rotation: Center af gribearme er hævet mindst:

SELFRRM: 825 mm

SELFSRRM: 750 mm

3.0 Sådan betjenes Rullerotorator

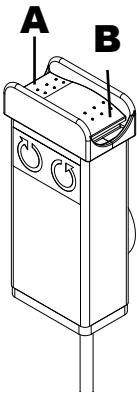
3.7 Elektrisk rotation (SELFRR/SELSRRE)



GIV AGT

Check at last er placeret i tyngdepunkt før rotation.

Anvend fjernbetjening for rotation:



Tryk på "A" for at rotere med uret (set fra position bag håndtag)

Tryk på "B" for at rotere mod uret (set fra position bag håndtag)

Fra fabrikken er rotationen indstillet til at stoppe i 90° til hver side. Lasten kan max. roteres 355° med et variabelt stop i hver side.

Bemærk: Der skal roteres tilbage til 0°, før lasten kan sænkes helt ned.

3.0 Sådan betjenes Rullerotator

3.8 Justering af stop (SELFRRRE/SELFRRRE)

Fra fabrikken er konsollen indstillet til at stoppe i 90°. Hvis anden indstilling ønskes, kan de indstilles elektronisk til at stoppe i forskellige vinkler.

- 1) Konsollen bringes i position 0°.
- 2) Kort tryk på kontakten A aktiverer indstillings-proceduren. Styringen giver signal (1 bip).
- 3) Konsollen bringes i den ønskede vinkel.
- 4) Når konsollen er i den ønskede vinkel, giver styringen efter 3 sek signal (1 bip), når positionen er gemt.

Proceduren gentages for at indstille stoppet i modsat side.



3.9 Indstilling af hastighed (SELFRRRE/ SELFRRE)

- 1) Konsollen bringes i position 0°.
- 2) Kontakten (A) trykkes ind i 3 sek, og der kommer 2 korte bip, knappen slippes og hastigheden indstilles ved aktivering af fjernbetjeningen.

Med uret: Skruer op for hastigheden

Mod uret: Skruer ned for hastigheden

NB: Max hastighed er (0-355°): 30 sek.

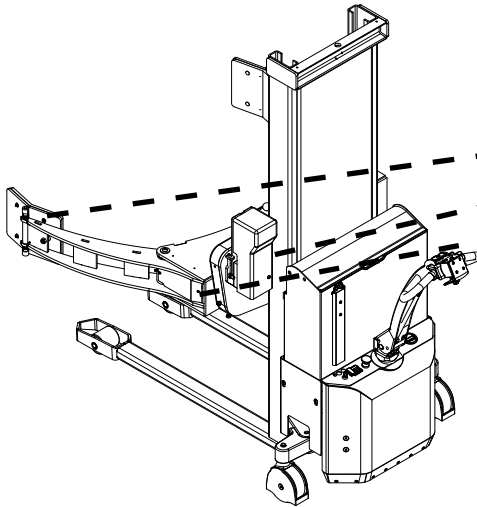
- 3) 3 sek. efter knappen på fjernbetjeningen er sluppet, giver styringen signal (2 bip), som fortæller at hastigheden er gemt.

3.10 Reset (SELFRRRE/SELFRRRE)

- 1) Konsollen bringes i position 0°.
- 2) Kontakten (A) trykkes ind til der kommer 5 korte bip. Knappen slippes og styringen er indstillet til max. hastighed og stop i 45°.



4.0 Optimal sikkerhed



Sikkerhedsforskrifter

- Gå aldrig under hængende last!
- Stå aldrig mellem grebearmene
- Før nedsænkning af konsollen skal det sikres, at ingen fremmedelemeter kan hindre konsollens frie bevægelse.
- Rullerrotator er beregnet til brug på jævnt og plant gulv.
- Under kørsel skal konsollen hæves mindst muligt.
- Kørsel med hævet konsol bør foretages over kortest mulige afstande og med langsom fart.
- Kontroller, at kæderne løfter ens. De skal være lige stramme, når der er belastning på konsollen.
- Kæder eller kædebolte må ikke være beskadiget. Kæder, der har fået en blivende forlængelse på max. 2% af den oprindelige længde, skal kasseres.



4.0 Optimal sikkerhed

4.1 Området for rotation

Standardudførelse

Når konsollens omdrejningspunkt er hævet over 750 mm (SELSRRM/SELSRRE) og over 825 mm (SELFRRM/SELFRRRE), kan der roteres. Under området kan der kun hæves/sænkes med konsollen i position 0°.



Bundstop (SELFRRRE/SELSRRE)

Indstillet med omdrejningspunkt:

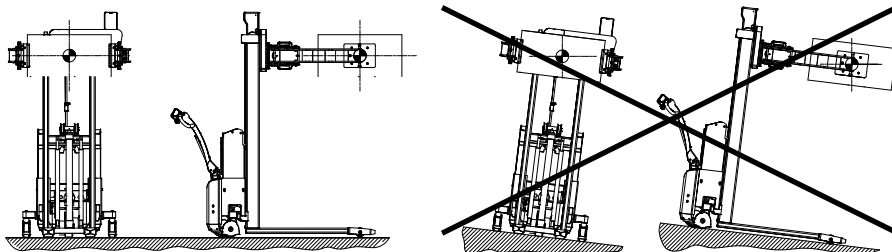
SELSRRE: 750 mm

SELFRRRE: 825 mm

over gulv.

4.0 Optimal sikkerhed

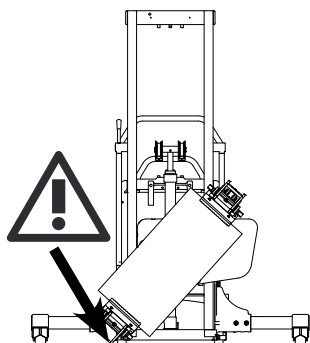
4.2 Kørsel med last



Tyngdepunktet (TP) må aldrig ligge uden for hjulenes centerlinie. Kørehastigheden reduceres såfremt konsollen er hævet over 400 mm. Ved kørsel med last skal konsollen være hævet så lidt som muligt.

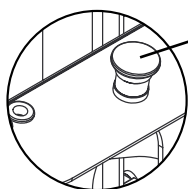
4.3 Rotation med last

NB! Rotation må kun ske på steder, hvor Rullerotorator står på et plant underlag.



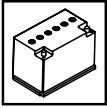
Ved rotering er det påkrævet, at operatøren har overblik over hele arbejdsområdet, så bevægelsen kan stoppes, før lasten rammer gulvet, genstande eller personer inden for arbejdsområdet.

4.4 Nødstop



Produktet er forsynet med et nødstop, som ved aktivering afbryder for hovedstrømsforsyningen.

- Konsollens bevægelse stopper omgående.
- Kørsel med vognen stopper omgående.
- Nødstoppet deaktiveres ved at dreje knappen mod højre.



5.0 Strøm skal der til...

5.1 Sikringer - udskiftning

Der findes 5 sikringer i det elektriske kredsløb.

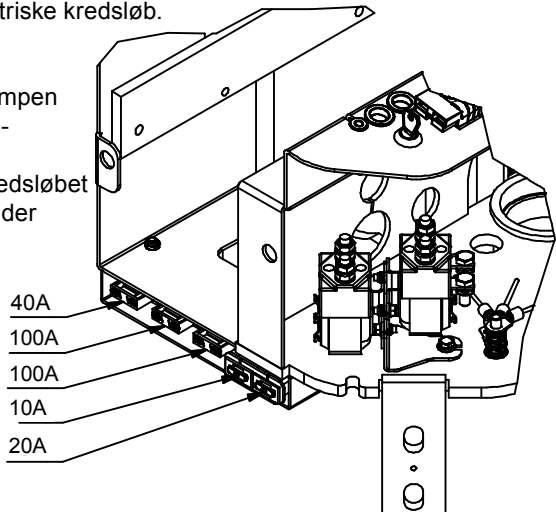
40 Amp sikring for rotation

100 Amp sikring til hydraulikpumpen

100 Amp sikring i hovedstrømsforsyningen fra batteriet

10 Amp sikring i styrestrømskredsløbet

20 Amp sikring for indbygget lader

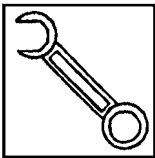


Udskiftning:

Den gamle sikring erstattes med en ny af samme størrelse.

Vær opmærksom på årsagen til at sikring smelter!

5.2 Ledningsforbindelser



Mange driftsforstyrrelser kan skyldes dårlige forbindelser i det elektriske kredsløb, - forebyg derfor mod dette.

Ledningerne kontrolleres jævnligt for evt. brud på isoleringskappen eller løse forbindelser ved stik og lignende.

Stikken på ledninger renses for evt. irdannelser, og forbindelser med skruer/møtrikker efterspændes.



6.0 Længe leve Rullerotor

Vognens levetid forlænges, når den jævnligt efterses og når defekte eller slidte dele udskiftes i god tid. Gælder det om "at forebygge frem for at reparere", skal der først og fremmest sørges for:

- Batteriet lades helt op hver gang
- Korrekt brug
- Regelmæssig rengøring
- Periodisk sikkerheds- og serviceeftersyn (se bagside)
- Af sikkerhedsmæssige grunde skal nedenstående pkt. kontrolleres hver 3. mdr.:
 - Løse skruer og møtrikker efterspændes
 - Der må ikke forekomme brud, revner eller deformationer på bærende dele
 - Sliddele som bremses, hjul og lejer justeres eller udskiftes løbende



6.1 Smøring og hydraulikolie

Under normale driftsforhold behøver Rullerotor ingen smøring. Alle kuglelejer er lukkede og levetidssmurte, og de bevægelige dele har selvsmørende lejer eller er behandlet med fedt.

Hydrauliksystemet er påfyldt en hydraulikolie med viskositetsklasse ISO VG 15. Olien tilsættes et additiv, som reducerer friktion og slid samt beskytter mod korrosion.

Færdigblandet hydraulikolie tilsat additivet kan købes hos forhandlerne. Den påfyldte olie er velegnet til anvendelse i temperaturintervallet -10° til +50° C. Ved temperaturer under -10° C anbefales en tyndere olie (kontakt evt. forhandler).

6.0 Længe leve Rullerotator

6.2 Olieskift

Aftapning af olie:

1. Anbring konsollen ubelastet i nedsænket position med griber helt åben.
2. Hovedmængden af olien kan aftappes ved at skrue hydraulikslangen af i bunden af cylinderen. Aktiver hydraulikpumpen ved tryk på el-kontakten, olien løber ud.
3. Afmonter sidepladerne.
4. Afmonter kabler på batteriet, og skub batterikassen ud til højre.
5. Den resterende oliemængde tømmes af olietanken, ved at afmontere olietanken.
6. Olietank og hydraulikslange monteres igen.
7. Olien påfyldes ved at fjerne vinkelstudsens på tanken.
8. Oliemængde:

Olieniveauet måles fra tankens overkant og ned

SELFRRM & SELFSRRM 1750

SELFRRE & SELFSRRE 1750

	Olie niveau
ca. 3,5 liter	30 mm
ca. 3,5 liter	30 mm

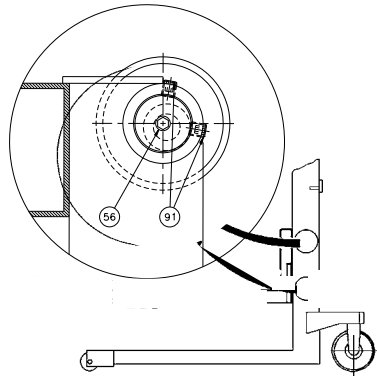
9. Monter vinkelstudsens og udluft systemet (pkt. 6.5).

6.0 Længe leve Rullerotator

6.3 Justering af konsol

To af rullerne på konsollen er monteret på excentriske tappe, således at justering kan finde sted. De indstillelige ruller sidder øverst.

1. Pinolskruer (pos. 91) løsnes (nøglevide 5 mm).
2. Excentrisk tap (pos. 56) (nøglevide 8 mm) kan nu drejes og give den tilsigtede konsoljustering.
3. Justering skal foretages i begge sider for at sikre ens belastning på rullerne.



6.4 Justering af løftkæde

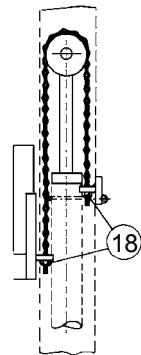
Kæderne skal være således justeret:

- At de løfter lige meget.
- At de er lige stramme.
- Løftet skal stoppe i cylinderen før mastrullerne rammer topstopet.

Efter justering af kæderne kontrolleres følgende:

- at konsollen hænger vandret.

Justering foretages på møtrikker (pos. 18) (møtrik M12, nøglevide 19 mm).



6.0 Længe leve Rullerotator

6.5 Hydraulikpumpe og gearmotor

Hydraulikpumpen har en S3 “periodic intermittent duty” på 10%, hvilket betyder, at pumpen sammenlagt må køre 1 minut i en periode på 10 min.

NB! Benyttes pumpen mere end 10%, vil motoren tage skade af overophedningen.

Udluftning af hydrauliksystemet

Uden last hæves og sænkes konsollen 2-3 gange til henholdsvis top- og bundposition ligesom gribearmene åbnes og lukkes 2-3 gange.

Gearmotor i Rullerotator

Gearmotoren har en S2 “Short time operation under constant load” på 10 min, hvilket betyder, at motoren må køre med max. belastning i 10 min, hvorefter den skal køle ned til normal temperatur.

NB! Hvis den kører i længere tid, eller ikke når at køle ned, vil motoren tage skade af overophedningen.



6.6 Rengøring

Undgå at sprøjte på lejer, tætninger og elektriske komponenter, når Rullerotator rengøres.

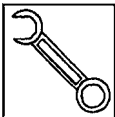
Rengøring af plastskærm (polycarbonat)

Skærmen vaskes med lunkent vand tilsat et neutralt rengøringsmiddel, og skylles derefter med rent vand. Brug hertil en blød svamp, en ulden klud eller et vaskeskind.



Anvend aldrig skarpe genstande eller opløsningsmiddel til rengøringen.

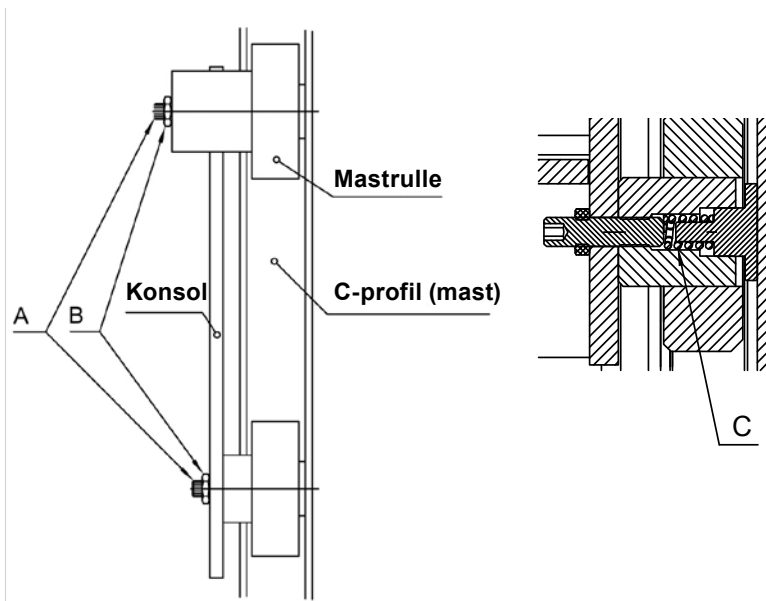
6.0 Længe leve Rullerotator



6.7 Justering af sideslør

(I mastrullerne i konsolens højre side)

1. Skruer (A) løsnes mod uret, til der ikke er modstand.
2. Derefter drejes skruen med uret indtil modstand føles. Der vil nu de næste 1.5 til 2.5 omdrejninger på skruen ske en forspænding af fjederen (C).
3. Når større modstand mærkes, skrues der 0.25 omdrejning mod uret, og kontramøtrik (B) spændes.
4. Konsolen pumpes nu helt i top og skal nu selv ved sænkning kunne glide helt i bund. Hvis dette ikke er tilfældet, løsnes skruer A og drejes ca. 0.5 omdrejning mod uret og pkt. 4 gentages.



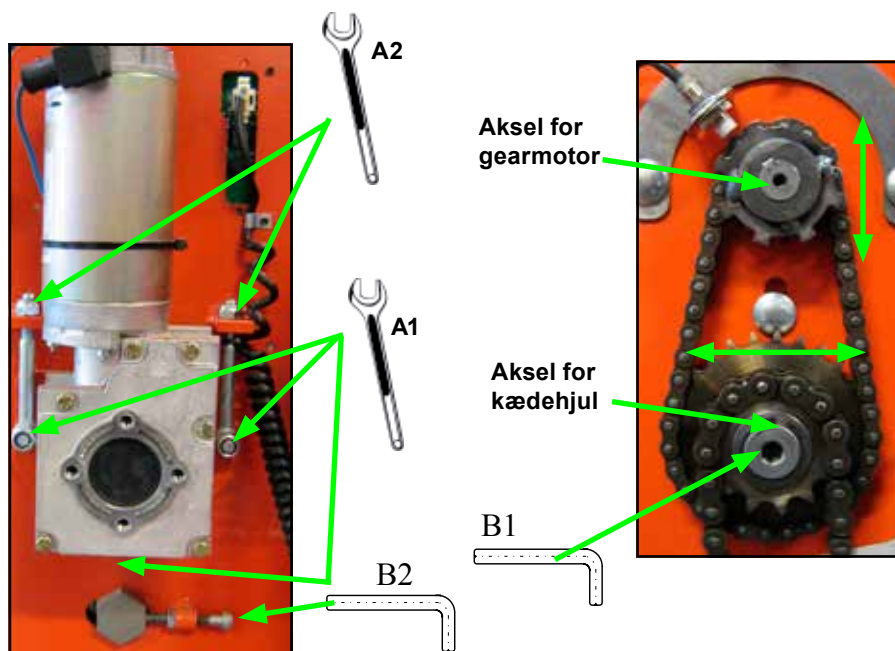
7.0 Justering af Rullerotator

7.1 Stramning af kæder (kun SELFRRE & SELFSRRE)

Når man med ubelastet konsol manuelt kan vippe konsollen ca. 2 cm til siden, bør kæderne strammes op:

- 1) Afmonter afdækning for konsol.
- 2) Gearmotor, løsnes (A1)
- 3) Kædehjul, løsnes (B1)
- 4) Møtrik (B2) drejes, så stor kæde strammes, så den kun har et slip på ca. 5 mm.
- 5) Kædehjul spændes (B1)
- 6) Møtrikker for gearmotor (A2) spændes, så kæden strammes til et slip på ca. 2-3 mm. Derefter spændes møtrikkerne (A1) igen.
- 7) Afdækningspladen monteres igen.

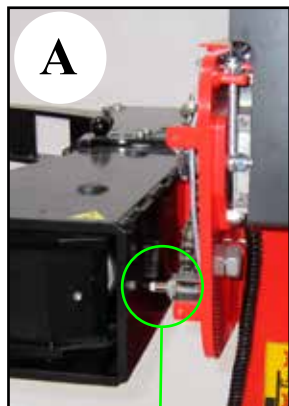
NB. Husk at kontrollere placering af aftasteren (se pkt. 7.2), samt at den store kæde har korrekt tilspænding i hele rotationsområdet efter justering af kæderne.



7.0 Justering af Rullerotorator

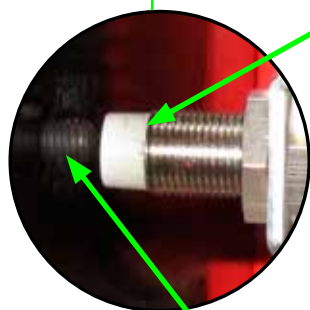
7.2 Justering af aftaster (SELFRE/SELSRRE)

Positionering af konsollen bestemmes af to induktive aftaster.



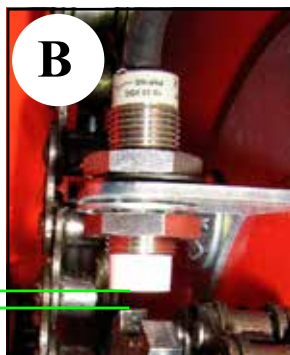
A) Aftaster på konsollen indikerer, hvornår griberen står i position 0° (vandret).
Når griberen er position 0° , skal aftasteren stå midt på indikatorboltet med en afstand på 1-2 mm.

B) Aftaster på det lille tandhjuls tænder.
Antallet af impulser giver vinklen på konsollen.
Afstanden fra aftasteren og ind til tanden skal være mellem 0-1 mm.



Aftaster

Indikatorbolt



0-1 mm

7.3 Smøring

Støttebolte

For at støtte trykringen sidder der bag ved ringen 2 støttebolte.

Boltene skal kun lige røre ringen, og ringens bagside skal være smurt med fedt, for at boltene glider bedre.

Kæder

Kæder smøres med fedt ved årligt eftersyn.





8.0 Fejludbedringsnøglen

Ved daglig brug af Rulleromotor kan der med tiden blive behov for justeringer og evt. udskiftning af sliddele.

Justeringer og mindre reparationer kan nemt klares på stedet. Derimod bør større reparationer overlades til forhandleren, som har et veluddannet personale og det nødvendige specialværktøj.



**Før hjælp søges hos forhandleren...
...prøv fejludbedringsnøglen!**

SYMPTOMER OG OBSERVATIONER

- A** Pumpen kører ikke ved tryk på OP-knappen _____
- B** Vognen løfter ikke ved tryk på OP-knappen _____
- C** Vognen løfter ikke til max. højde _____
- D** Konsollen sænker efter at være blevet hævet _____
- E** Konsollen sænker ikke ved tryk på NED-knappen _____
- F** Konsollen kan ikke sænkes helt i bund _____
- G** Vognen kan ikke løfte max. last _____
- H** Vognen løfter langsomt _____
- I** Konsollen løfter ikke vandret _____

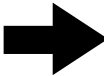
Årsag

Udbedring

	Årsag	Udbedring
	Oliemangel	Se pkt. 6.1/6.2
	Batteri afladet	Se særskilt vejledning
	Sikringer smeltet 10Amp ell. 100Amp	Se pkt. 5.1
	Defekte ledninger	Se pkt. 5.2
	Max. last overskredet	Se pkt. 4.1
	Luft i hydrauliksystemet	Se pkt. 6.5
	Overtryksventil forkert justeret	Kontakt forhandler
	Utæthed i hydraliksystem Synlig olielækage	Kontakt forhandler
	Konsollen mangler justering	Se pkt. 6.3/6.4/6.7
	Defekt magnet- eller kontraventil	Kontakt forhandler
	Defekte ventiler i pumpen	Kontakt forhandler
	Defekt magnet-ventil	Kontakt forhandler
A		
B		
C		
D		
E		
F		
G		
H		
I		

Kan problemerne ikke afhjælpes via fejludbedringsnøglen...

...kontakt da forhandleren!





9.0 God service efter købet

9.1 Bestilling af reservedele

De rigtige reservedele fås hos forhandleren.

Ved bestilling oplyses:

- Produktets serienummer
- Produktets type og bredde/længde
- Bestillingsnummer. Bestillingsnummer findes på www.logitrans.com.

9.2 Garanti/godtgørelse

Reservedele leveret i garantiperioden bliver faktureret. En kreditnota tilsendes straks efter, at de defekte dele er returneret og det er konstateret, at garantibetingelserne er opfyldt.

9.3 Service og reparation

Justeringer og mindre reparationer kan nemt klares på stedet. Derimod bør større reparationer overlades til forhandleren, som har et veluddannet personale og det nødvendige specialværktøj.

9.4 Garantibestemmelser

Garantien dækker materiale- og montagefejl på dele, som ved vores eller vores repræsentants undersøgelse viser sig at være forkerte eller utilstrækkelige til normal brug. Delene skal være sendt til Deres Logitrans forhandler franko inden for den til enhver tid gældende garantiperiode, sammen med en kopi af dokumentation for udført service (B284 - se bagsiden). Garantien dækker ikke normalt slid eller efterjusteringer. Garantien er baseret på 1-holdsdrift.

Garantien bortfalder, hvis

- produktet bliver brugt forkert
- produktet bliver brugt i miljøer, hvortil det ikke er beregnet
- produktet bliver overbelastet
- dele bliver udskiftet fejlagtigt eller uoriginale dele bliver anvendt, og der sker skader som følge heraf
- der ændres på produktet eller anvendes tilbehør, som ikke er godkendt af Logitrans
- brugervejledningens krav (se bagsiden) til intervaller mellem serviceeftersyn ikke kan dokumenteres gennemført af en kvalificeret tekniker.

9.5 Ansvarsfraskrivelse

Producenten påtager sig intet ansvar for skader på personer eller ting forvoldt af det leverede produkt, som følge af mangler, fejl eller fejlagtig brug. Ligeledes fralægger producenten sig ethvert ansvar for mistet fortjeneste, driftstab, tidstab, avancetab eller lignende indirekte tab, påført køber eller tredjemand.

Periodiske service- og sikkerhedseftersyn

Det påkrævede serviceinterval er 1 gang pr. år, dog mindst for hver 500 drifttimer.

Sikkerhedseftersyn bør, hvis ikke lovkrav foreskriver andet, foretages af leverandøren eller anden sagkyndig mindst 1 gang pr. år.

Eftersyn foretages på grundlag af blanket B0342, og dokumenteres på blanket B284. Blanketter og tilhørende vejledning kan rekvireres hos Deres Logitrans forhandler.

S996

SELFRR-DA

1/15052017