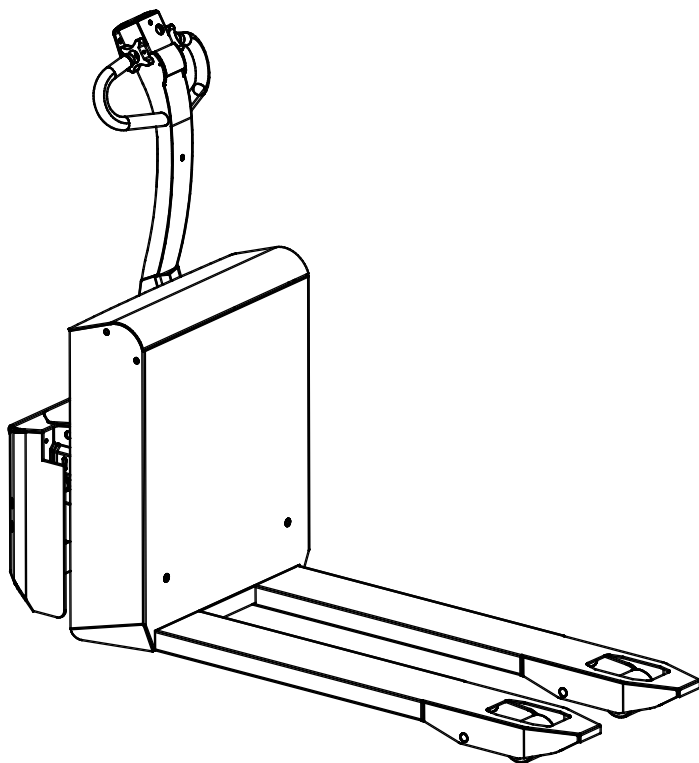


PANTHER MINI / MAXI



EU-KONFORMITÄTSERKLÄRUNG

Hersteller: **Logitrans A/S**
Hillerupvej 35
DK-6760 Ribe
Dänemark

Erklärt hiermit, daß:

Maschine: Produktgruppe: Gabelhubwagen mit elektrischem Fahrentrieb

Typ: Panther Mini / Maxi

Herstellungsjahr/
Serien-Nr.:

a) in Übereinstimmung mit den Bestimmungen der:

- **Richtlinie Nr. 2006/42/EC**
- **Richtlinie Nr. 2004/108/EC**
- **Richtlinie Nr. 2006/95/EC**

hergestellt worden ist.

b) in Übereinstimmung mit den Bestimmungen der Norm:

- **EN 1726-1**

hergestellt worden ist.

Name: Erling Pedersen

Stellung: Produktleiter

Firma: Logitrans A/S

Unterschrift:



Produkttypenerklärung vom:
01.01.2010



1.0 Vor dem ersten Hub...	4
2.0 Funktionen und Identifikationen	5
3.0 Bedienung des Gabelhubwagens	6
3.1 Handeln von Paletten	7
3.2 Deichselfunktionen	8
3.3 Notausschaltung	9
3.4 Bremsfunktionen	10
3.5 Persönliche Sicherheit	10
4.0 Optimale Sicherheit	11
4.1 Überlastung vermeiden	11
5.0 Strom ist notwendig...	12
5.1 Sicherungen - Auswechseln	12
5.2 Leitungsverbindungen	13
6.0 Fehlerbehebungsschlüssel	14
6.1 Abhilfe	16
7.0 Guter Kundendienst nach dem Kauf	18
7.1 Bestellung von Ersatzteilen	18
7.2 Garantie/Gutschrift	18
7.3 Service und Reparaturen	18
7.4 Garantie	18
7.5 Haftungsausschluß	18



1.0 Vor dem ersten Hub...

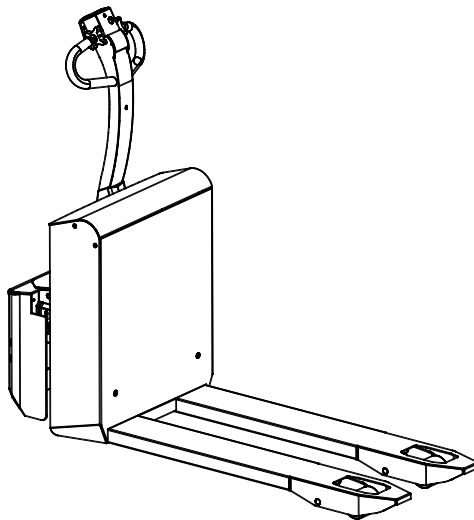
Der **Logitrans** Gabelhubwagen entspricht in der Ausführung den behördlichen Sicherheitsvorschriften.

Diese **Betriebsanleitung** enthält u.a. Angaben über:



- **Vorschriftmäßigen Einsatz**
- **Physische Begrenzungen des Erzeugnisses**
- **Gefahren bei unsachgemäßer Anwendung**

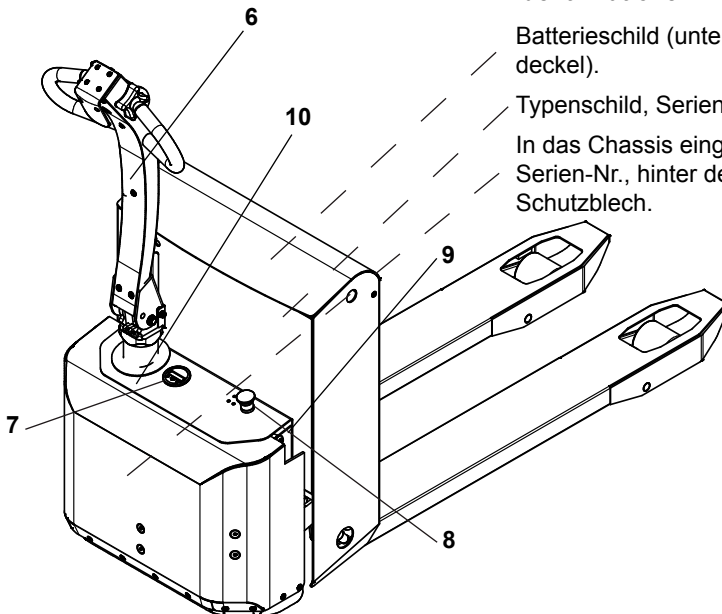
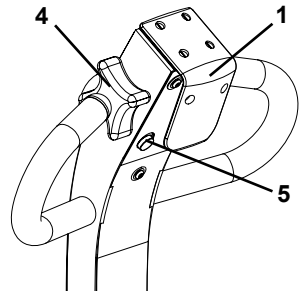
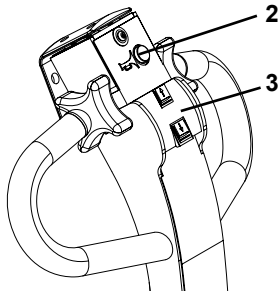
Lesen Sie deshalb bitte diese Betriebsanleitung sorgfältig!





2.0 Funktionen und Identifikationen

1. Sicherheitsschalter
2. Signalhorn
3. Heben/Senken
4. Vorwärts-/Rückwärts
5. Multiflex-funktion
6. Deichsel
7. Batterie-Entladeanzeige/Betriebsstundenzähler
8. Notausschalter
9. Zündschlüssel
10. Ladelampen (Einbauladegerät)



Identifikationen

Batterieschild (unter Batterie-deckel).

Typenschild, Serien-Nr.

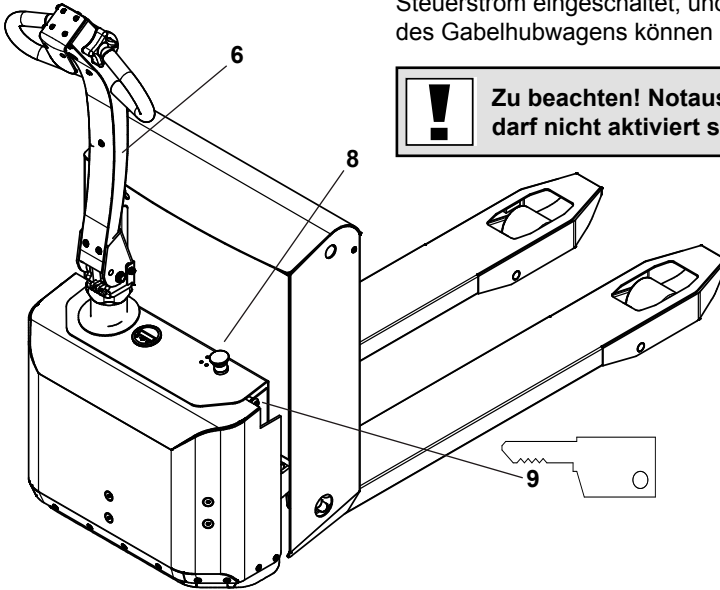
In das Chassis eingestempelte Serien-Nr., hinter dem hinteren Schutzblech.



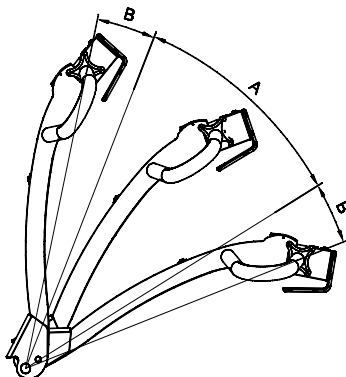
3.0 Bedienung des Gabelhubwagens

Den Schlüssel (9) einsetzen und im Uhrzeigersinn drehen - dadurch wird der Steuerstrom eingeschaltet, und die Funktionen des Gabelhubwagens können aktiviert werden.

! Zu beachten! Notausschalter (8) darf nicht aktiviert sein!



Die Funktionen des Gabelhubwagens sind in der Deichsel (6) integriert.
- Die Funktionen sind von der Stellung der Deichsel abhängig!

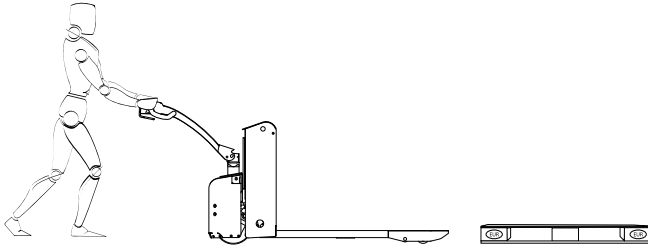


Stellung A: Fahrstellung
Fahrstrom eingeschaltet
Bremsen nicht betätigt

Stellung B: Stopp-Bremse-Notausschaltung
Fahrstrom ausgeschaltet
Bremsen betätigt

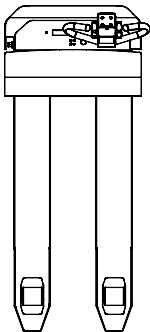
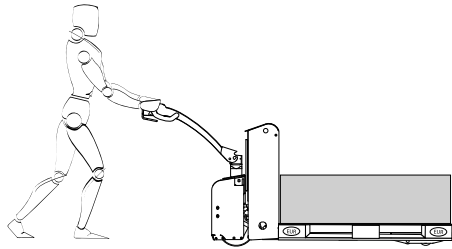
3.0 Bedienung des Gabelhubwagens

3.1 Handeln von Paletten

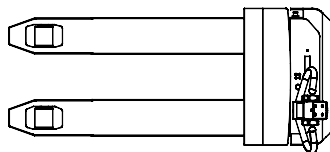
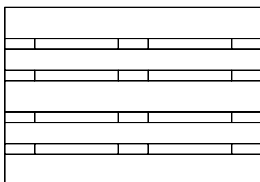


Die vorschriftsmäßige Bedienststellung ist die hinter der Deichsel.

Heben/senken -
Vorwärts/Rückwärts

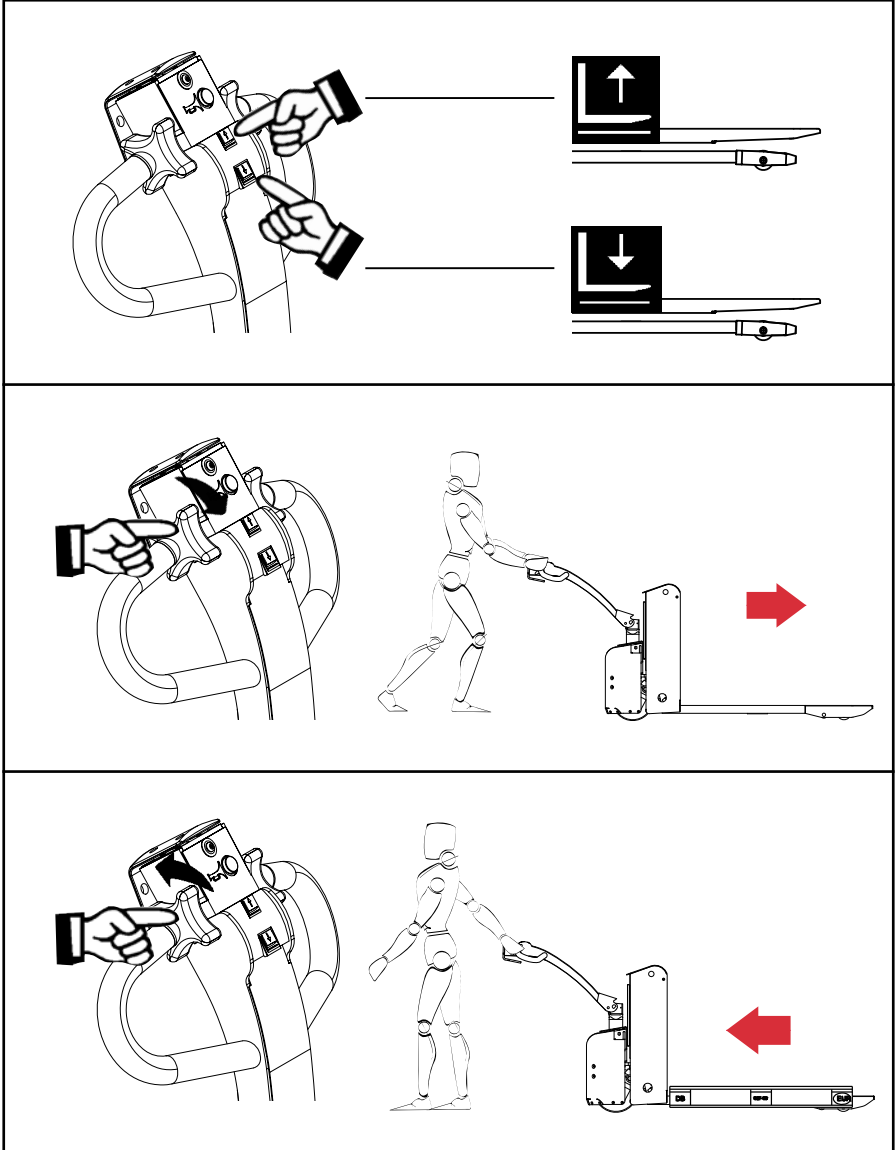


Die Palette kann entweder der Länge nach oder quer gehoben und transportiert werden

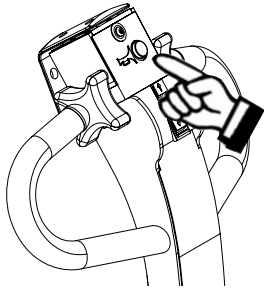


3.0 Bedienung des Gabelhubwagens

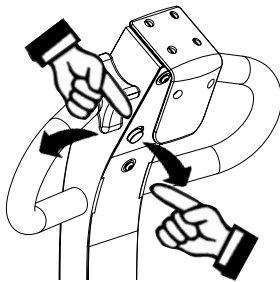
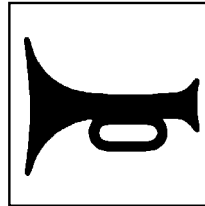
3.2 Deichselfunktionen



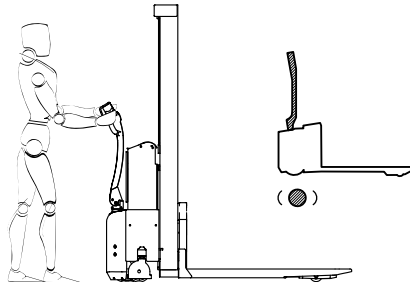
3.0 Bedienung des Gabelhubwagens



Signalhorn

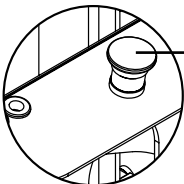


Multiflex-Funktion



Multiflex-Funktion

- Die Funktion ermöglicht Fahrt, obwohl die Deichsel in senkrechter, gebremster Stellung steht
- Die Funktion wird mit zwei Händen betätigt, was eine beabsichtigte, bewußte Handlung darstellt
- Die Funktion ermöglicht Manövrieren in enger Umgebung.



3.3 Notausschaltung

Das Produkt ist mit einem Notausschalter versehen, der beim Aktivieren der Hauptstromversorgung abschaltet.

- Die Gabel bleibt unverzüglich stehen
- Das Fahren mit dem Wagen hört unverzüglich auf.

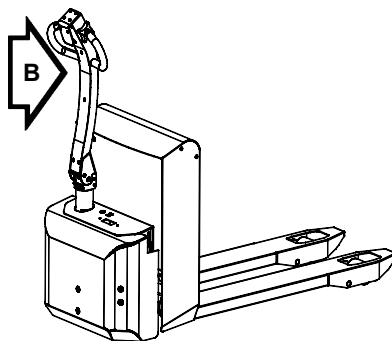
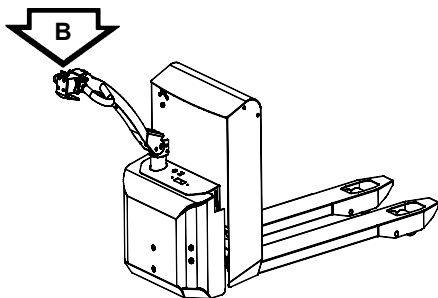
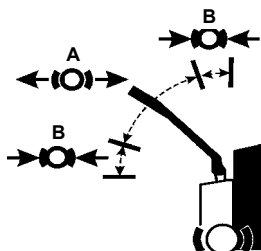
3.0 Bedienung des Gabelhubwagens

3.4 Bremsfunktionen

A: Fahrbereich

B: Bremsbereich

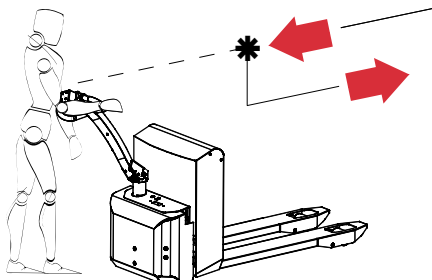
Sehen Sie Multiflex-funktion
für das Fahren in B-stellung
(Sehen Sie Punkt 3.2)



3.5 Persönliche Sicherheit

Der Sicherheitsschalter am Ende der Deichsel sichert, daß der Fahrer bei Rückwärtsfahrt nicht eingeklemmt wird.

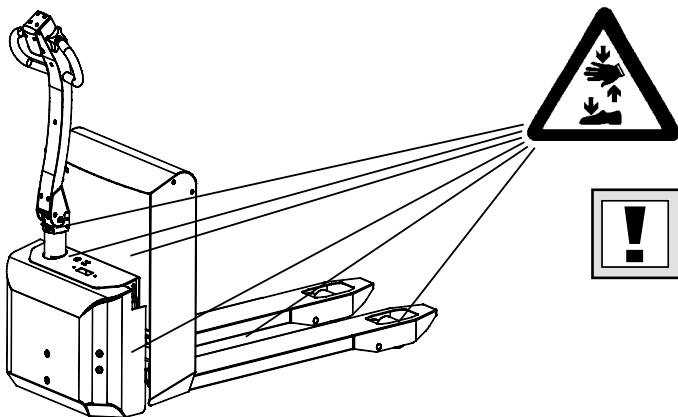
Sobald dieser Sicherheitsschalter ausgelöst wird, wechselt der Gabelhubwagen seine Fahrtrichtung und fährt dann vorwärts!



Sicherheitsfunktion



4.0 Optimale Sicherheit

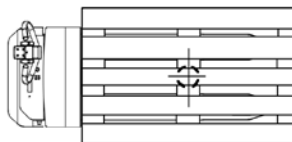


! ACHTUNG
Bewegliche Teile

4.1 Überlastung vermeiden

Panther Mini: Max. Tragkraft 1400 kg

Panther Maxi: Max. Tragkraft 1800 kg



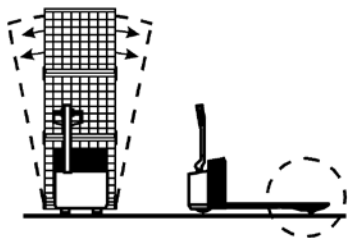
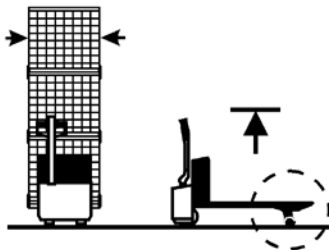
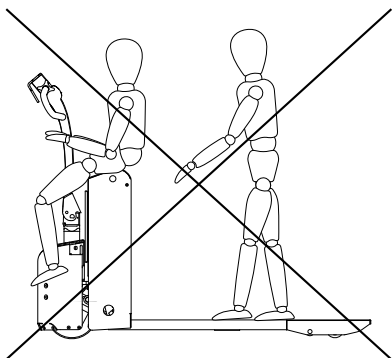
Die maximale Tragkraft darf nicht überschritten werden.

Bitte denken Sie daran, daß der Gabelhubwagen für gleichmäßige Belastung - wie Güter auf Paletten u. dgl. - ausgelegt ist.

Bei einseitiger punktueller Belastung kann sich die Gabel verbiegen.

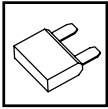


ACHTUNG! Stabilität wird erreicht, wenn der Gabelhubwagen ganz oben ist.



5.0 Strom ist notwendig...

5.1 Sicherungen - Auswechseln



Im Stromkreis befinden sich 4 Sicherungen, die hinter der Platte mit diesem Piktogramm platziert sind.



50 A Sicherung für Fahrmotor (Panther Mini)

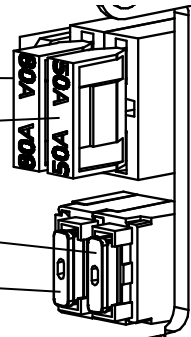
80 A Sicherung für Fahrmotor (Panther Maxi)

50 A Sicherung für Hubmotor

15 Amp Sicherung -

(Eingebautes Ladegerät - Soneil)

5 A Sicherung für Steuerstromkreis



Auswechseln:

Die alte Sicherung ist durch eine neue derselben Größe zu ersetzen. Keine größere Sicherung einsetzen, da die Sicherung als Motorschutz für den Motor der Pumpe fungiert.

Den Grund für das Schmelzen der Sicherung ermitteln!

5.0 Strom ist notwendig...

5.2 Leitungsverbindungen

Viele Betriebsstörungen können auf schlechte Verbindungen im Stromkreis zurückzuführen sein - diesen deshalb vorbeugen.

Leitungen regelmäßig auf evtl. Brüche des Isoliermantels oder lose Verbindungen an Steckern und dergleichen kontrollieren.

Steckstifte an Leitungen von evtl. Grünspan reinigen und Verbindungen mit Schrauben/Muttern nachziehen.



6.0 Fehlerbehebungsschlüssel

Bei täglicher Benutzung des Gabelhubwagens können mit der Zeit Justierungen und evtl. Auswechselungen von Verschleißteilen notwendig werden.

Nachstellen und kleinere Reparaturen können Sie an Ort und Stelle leicht selbst ausführen. Größere Reparaturen sollten jedoch dem Händler überlassen werden, der über gut geschultes Personal und das notwendige Spezialwerkzeug verfügt.



**Bevor Sie sich an Ihren Händler wenden...
...probieren Sie den Fehlerbehebungsschlüssel!**

Symptome und Beobachtungen

- A** Der Wagen fährt nicht, wenn die Deichsel gekippt und der Fahrgriff gedreht wird!
- es ist kein "Klicken" der Relais zu hören, wenn die Deichsel gekippt wird ___
 - es ist kein "Klicken" zu hören, wenn der Multiflex-Knopf betätigt wird ___
 - es ist ein Summen des Motors zu hören ___
- B** Der Hubwagen fährt langsam ___
- C** Der Hubwagen bremst, wenn der Fahrgriff losgelassen wird (Deichsel gekippt)
- D** Der Hubwagen bremst nicht, wenn die Deichsel in die oberste oder unterste Stellung gekippt wird ___
- E** Der Hubwagen bremst zu wenig/zu stark ___
- F** Die Gabel hebt sich nicht bei Druck auf "AUF" ___
- G** Es ist kein "Klicken" zu hören bei Druck auf "AUF" ___
- H** Die Gabel hebt sich nur wenig/nicht in die max. Höhe bei Druck auf "AUF" ___
- I** Die Gabel sinkt nicht bei Druck auf "AB" ___
- J** Die Gabel sinkt langsam ___
- K** Die Batterie wird nicht geladen (ladelampe leuchtet nicht) ___
- L** Fehler 1.4 ___

Ursache

Ausbesserung

	Ursache	Ausbesserung
	Keine Stromversorgung	1)
	Batterie entladen (Fehler 4.2)	2)
	Ein/Aus-Schalter defekt	3)
	Fehler im Steuerstromkreis	4)
	Fehler im Haupt-/Starkstromkreis	5)
	Spannung zu schwach (Fehler 4.2)	6)
	Die Bremse erhält keinen Strom	7)
	Die Controller-Parameter sind falsch eingestellt	8)
	Zu wenig Öl im Tank. Zu große Last. Überdruckventil falsch eingestellt.	9)
	Magnetventil erhält keinen Strom	10)
	Ölkreislauf undicht	11)
	Fehler im Ladestromkreis	12)
	Fahrgriff betätigt wenn Deichsel in Stellung A ist.	13)
	<p>Wenn Probleme nicht mit Hilfe des Fehlerbehebungsschlüssels gelöst werden können...</p> <p>...wenden Sie sich an Ihren Händler!</p>	

A

-

-

-

B

C

D

E

F

G

H

I

J

K

L

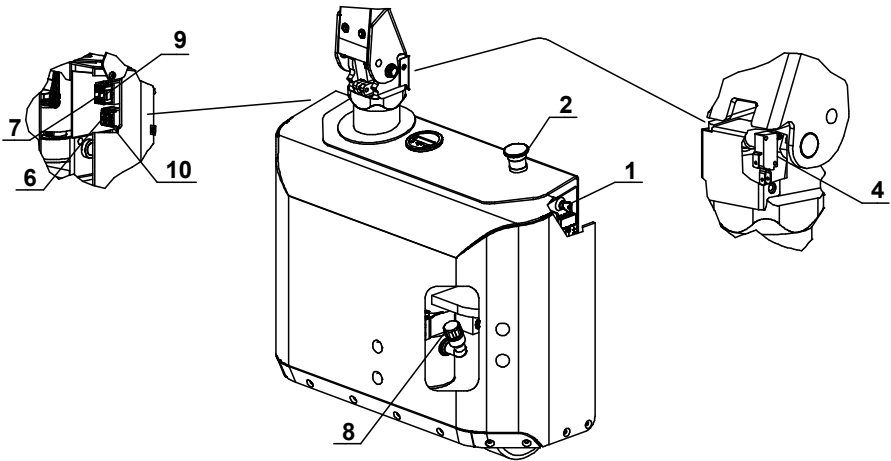
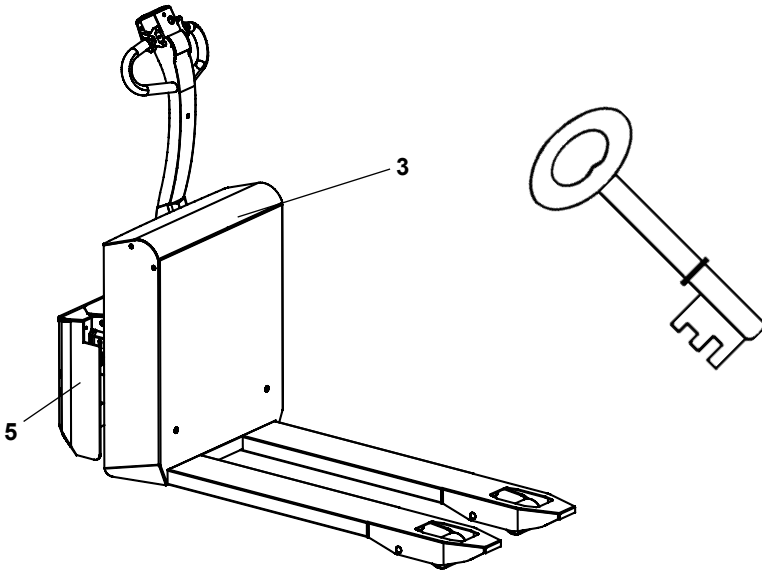


6.0 Fehlerbehebungsschlüssel

6.1 Abhilfe

- 1) Kontrollieren, dass der Schlüssel (1) im Uhrzeigersinn gedreht ist, und dass der Notausschalter (2) nicht aktiviert ist.
- 2) Die Batterie ist aufzuladen (sehen Sie bitte die Betriebsanleitung über Batterie und Ladegerät).
Zugang zur Batterie wird durch Kippen von dem Deckel (3) erreicht.
- 3) Den Schalter (4) überprüfen. Kontrollieren, ob die Leitungen am Schalter sitzen.
- 4) Steuerstromsicherung (6) - 5 A kontrollieren. Wenn die Sicherung intakt ist und der Wagen nicht fährt, ist der Händler zu verständigen.
- 5) Hauptsicherung für Fahrmotor (7) kontrollieren. Kabelanschlüsse am Fahr-motor und Pumpenmotor kontrollieren. Wenn diese in Ordnung sind und der Wagen nicht fährt, ist der Händler zu verständigen.
- 6) Die Leitungsverbindungen zwischen den Batteriezellen sowie zur Batterie kontrollieren. Von Grünspan bei den Verbindungen reinigen.
Kontrollieren, dass alle Kabelverbindungen festgespannt sind.
- 7) Die Verkabelung auf der Seite des Antriebsmotors überprüfen. Auch überprüfen dass die Bremse bei betätigter Deichsel funktioniert und dass die Bremse korrekt eingestellt ist. Wenn das in Ordnung ist, und der Wagen weiterhin bremsst, ist der Händler zu verständigen.
- 8) Wenden Sie sich bitte an Ihren Händler bezüglich der Einstellung der Controller-Parameter.
- 9) Öl in den Stutzen (8) einfüllen. Das Öl muß bis zur Unterkante des Einfüllstutzens stehen.
Öltyp: Hydrauliköl ISO VG 15 (Werkseinfüllung: Texaco Rando HD 15).
Max. Tragekraft laut Typenschild. Wenn der Wagen die Belastung der Typenangabe nicht heben kann, ist der Händler zu verständigen.
- 10) Sicherung für Pumpenmotor kontrollieren: 50A (9).
Wenn die Sicherung intakt ist und der Wagen nicht hebt, ist der Händler zu verständigen.
- 11) Ölleckage lokalisieren und Händler verständigen. Um die Leckage lokalisieren zu können, muß die hintere Abschirmung (5) abmontiert werden.
- 12) Sicherung für Ladegerät kontrollieren (10)
- 13) Die Deichsel in der Fahrstellung platzieren, bevor der Fahrgriff gedreht wird.

6.0 Fehlerbehebungsschlüssel





7.0 Guter Kundendienst nach dem Kauf

7.1 Bestellung von Ersatzteilen

Die richtigen Ersatzteile sind bei Ihrem Händler erhältlich.

Bei Bestellung ist folgendes anzugeben:

- Seriennummer des Produkts
- Typ und Breite/Länge des Produkts
- Ersatzteilnummer. Bitte die Ersatzteilnummer auf www.logitrans.com finden.

7.2 Garantie/Gutschrift

Ersatzteile, die während der Garantiezeit geliefert werden, werden in Rechnung gestellt. Sofort nach der Rücksendung der defekten Teile und der Feststellung, daß die Garantiebedingungen erfüllt sind, wird eine Gutschrift zugesandt.

7.3 Service und Reparaturen

Nachstellen und kleinere Reparaturen können Sie an Ort und Stelle leicht selbst ausführen. Größere Reparaturen sollten jedoch dem Händler überlassen werden, der über gut geschultes Personal und das notwendige Spezialwerkzeug verfügt.

7.4 Garantie

Die Garantie bezieht sich auf Material und Montagemängel an Teilen, die sich bei unserer Überprüfung oder bei der Überprüfung unseres Vertreters als falsch oder für einen normalen Gebrauch als unzulänglich erweisen, und die innerhalb der jeweils geltenden Garantieperiode frachtfrei an Ihren Logitrans Händler übersandt werden zusammen mit einer Kopie führte Serviceinspektion (B284 - sehen Sie die Rückseite). Die Garantie deckt nicht normalen Verschleiß bzw. nachträgliche Einstellungen ab. Die Garantiezeit basiert auf EinSchichtBetrieb.

Die Garantie entfällt, wenn:

- das Produkt falsch verwendet wurde,
- das Produkt in Umgebungen eingesetzt wurde, für die es nicht ausgelegt ist,
- das Produkt überbeansprucht wurde,
- Teile falsch ersetzt wurden bez. nicht originale Teile verwendet wurden und dadurch Folgeschäden entstanden sind,
- wenn das Produkt geändert wird, oder Zubehör, das nicht von Logitrans genehmigt ist, verwendet wird.
- die Durchführung der in der Betriebsanleitung angegebenen Ansprüche an Serviceinspektionen (sehen Sie bitte die Rückseite) durch einen qualifizierten Fachmann nicht belegt werden kann.

7.5 Haftungsausschluß

Der Hersteller übernimmt keine Haftung für Personen- oder Sachschäden, die aufgrund von Mängeln, Fehlern oder falschem Gebrauch von dem gelieferten Produkt entstanden sind. Ebenso lehnt der Hersteller jede Haftung für Verdienstausschlag, Betriebsverluste, Zeitverluste, entgangenen Gewinn oder ähnliche indirekte Verluste, die dem Käufer oder Dritten entstanden sind, ab.

Periodische Serviceinspektionen

Das erforderliche Serviceintervall ist 1 Jahr, jedoch mindestens alle 250 Betriebsstunden, durchzuführen.

Die Inspektion ist aufgrund vom Formblatt B280 vorzunehmen, und durch Formblatt B284 zu belegen. Formblätter und zugehörige Instruktionen können bei Ihrem Logitrans Händler bestellt werden.

Periodische Sicherheitsinspektionen

Sicherheitsinspektionen sollten, wenn gesetzlich nichts anderes vorgeschrieben ist, mindestens einmal jährlich vom Lieferanten oder einem anderen Sachverständigen vorgenommen werden.

Die Inspektion ist aufgrund vom Formblatt B278 vorzunehmen, und durch Formblatt B284 zu belegen. Formblätter und zugehörige Instruktionen können bei Ihrem Logitrans Händler bestellt werden.

S 910

Pan-maxi_mini-TY
010310