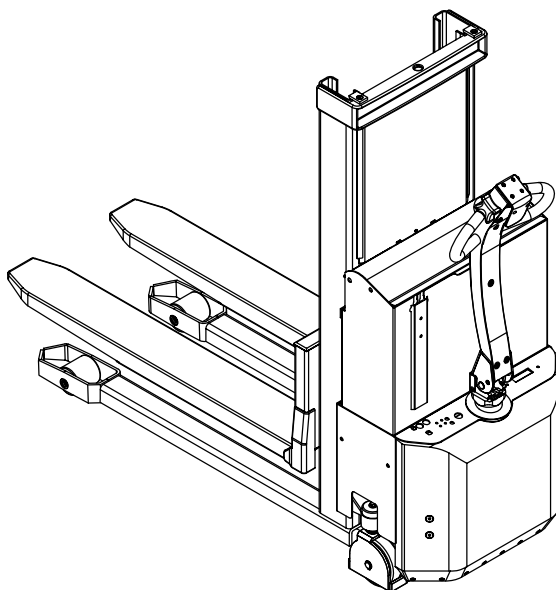
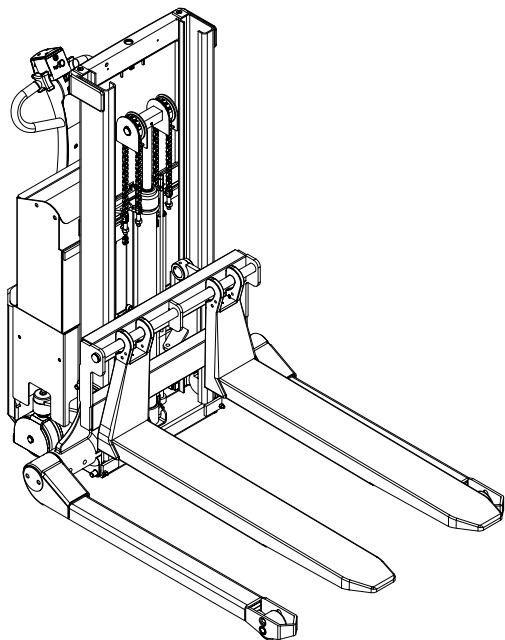


LOGIFLEX SELF MAXI / SELFS MAXI



EU-KONFORMITÄTSERKLÄRUNG

Hersteller: **Logitrans A/S**
Anschrift: **Hillerupvej 35**
6760 Ribe
Dänemark

erklärt hiermit, daß:

Maschine: Produktgruppe: **Logiflex mit elektrischem Fährantrieb**

Typ: **SELF MAXI /SELFS MAXI**

Herstellungsjahr/
Serien-Nr.:

a) nach den Vorschriften folgender Richtlinie(n) hergestellt ist:

- **Richtlinie Nr. 2006/42/EC**
- **Richtlinie Nr. 2014/30/EC**
- **Richtlinie Nr. 2014/35/EC**

b) nach den Vorschriften folgender Norm(en) hergestellt ist:

- **EN 3691-1**

Verantwortlich für das technische Dossier:

Name: **Gitte Kirkegaard**
Anschrift: **Hillerupvej 35, DK-6760 Ribe**

Unterschrift:



Gitte Kirkegaard, CEO, Logitrans A/S

Ribe, 01.10.2018



Inhalt

1.0 Vor dem ersten Hub...	4
2.0 Funktionen und Identifikationen	5
3.0 Bedienung des Logiflex Maxi	6
3.1 Handeln von Paletten	6
3.2 Notausschaltung	8
3.3 Deichselfunktionen	9
4.0 Optimale Sicherheit	10
4.1 Kennzeichnung	11
4.2 Persönliche Sicherheit	12
4.3 Transport mit Belastung	13
4.4 Lastschwerpunkt beachten!	13
5.0 Strom ist notwendig...	14
5.1 Sicherungen - Auswechseln	14
5.2 Leitungsverbindungen	14
6.0 Lang lebe der Logiflex Maxi	15
6.1 Schmierung und Hydrauliköl	15
6.2 Ölwechselverfahren	16
6.3 Hydraulikpumpe	17
6.4 Reinigung	17
6.5 Einstellung der Gabeln	18
6.6 Einstellung der Hubkette	18
6.7 Einstellung von Seitenspiel	19
6.8 Einstellung von Geschwindigkeit und Beschleunigung	19
7.0 Fehlerbehebungsschlüssel	20
7.1 Abhilfe	22
8.0 Guter Kundendienst nach dem Kauf	24
8.1 Bestellung von Ersatzteilen	24
8.2 Garantie/Gutschrift	24
8.3 Service und Reparaturen	24
8.4 Garantie	24
8.5 Haftungsausschluß	24



1.0 Vor dem ersten Hub...

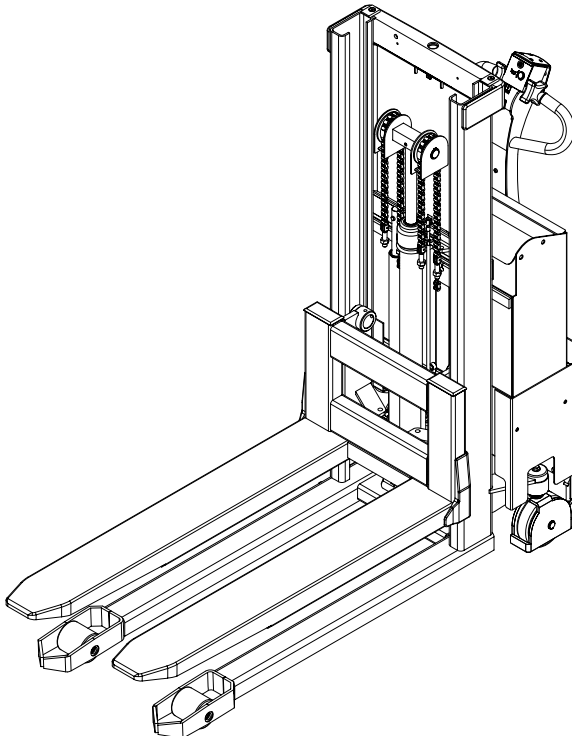
Der **Logiflex Maxi** entspricht in der Ausführung den behördlichen Sicherheitsvorschriften.

Diese **Betriebsanleitung** enthält u.a. Angaben über:



- **Vorschriftmäßigen Einsatz**
- **Physische Begrenzungen des Erzeugnisses**
- **Gefahren bei unsachgemäßer Anwendung**

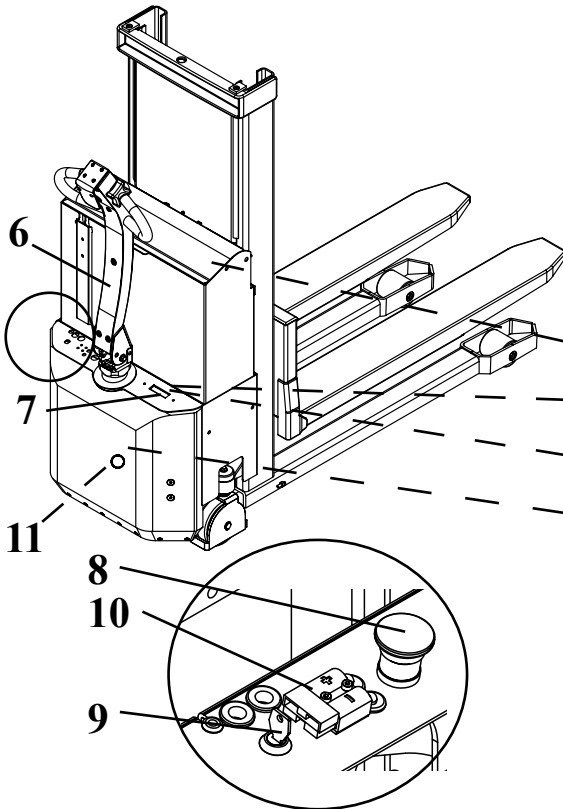
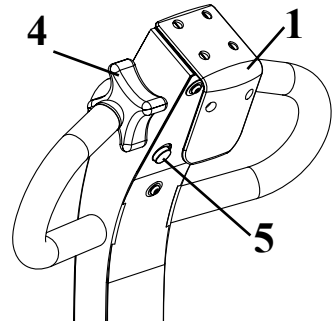
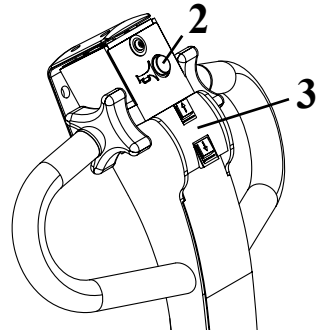
Lesen Sie deshalb bitte diese Betriebsanleitung sorgfältig!





2.0 Funktionen und Identifikationen

1. Sicherheitsschalter
2. Signalhorn
3. Heben/Senken
4. Vorwärts/Rückwärts
5. Multiflex-Funktion
6. Deichsel
7. Batterie-Entladeanzeiger/Betriebsstundenzähler
8. Notausschalter
9. Zündschlüssel
- 10 Ladestecker (bei externem Ladegerät)
- 11 Ladelampen (Einbauladegerät)



Identifikationen

— Batterieschild

— Typenschild, Serien-Nr.

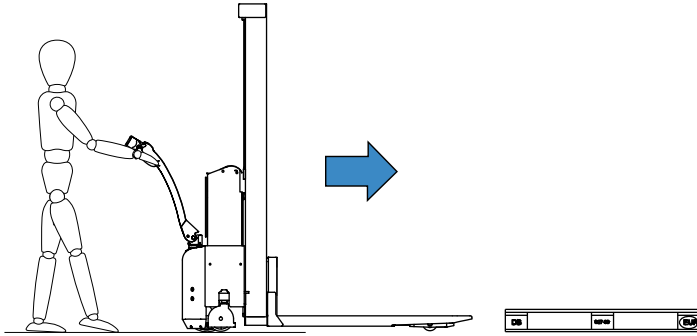
— Tragkraftschild

— Serien-Nr. ist in das Chassis hinter dem hinteren Schutzblech eingestempelt.



3.0 Bedienung des Logiflex Maxi

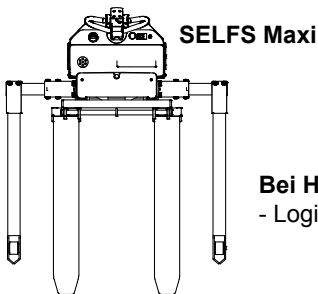
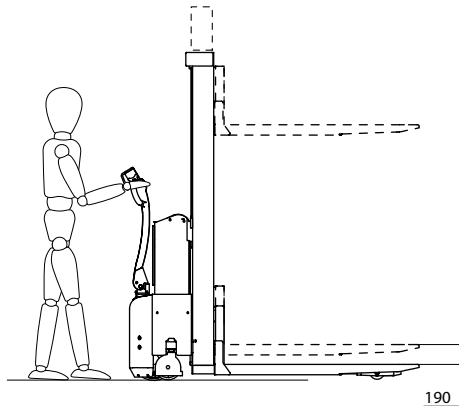
3.1 Handeln von Paletten



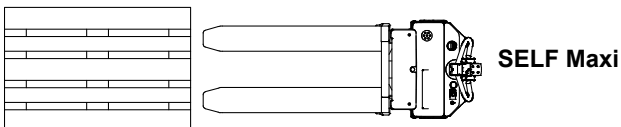
Die vorschriftsmäßige Bedienstungstellung ist die hinter der Deichsel!

Der Logiflex Maxi hat einen Freihub von 190 mm, bevor der Teleskopmast ausgefahren wird.
(Gilt für:

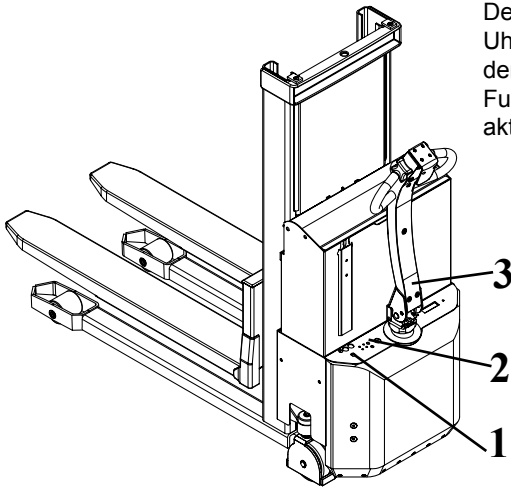
SELF Maxi 2050 - 3300
SELFS Maxi 2020 - 3270)



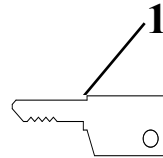
Bei Handhabung von geschlossenen Paletten
- Logiflex Maxi mit Breitspurfahrwerk verwenden!



3.0 Bedienung des Logiflex Maxi

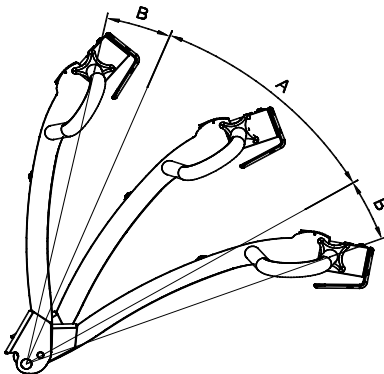


Den Schlüssel (1) einsetzen und im Uhrzeigersinn drehen - dadurch wird der Steuerstrom eingeschaltet, und die Funktionen von Logiflex Maxi können aktiviert werden.



! Zu beachten! Notausschalter (2) darf nicht aktiviert sein!

Die Funktionen von Logiflex Maxi sind in der Deichsel (3) integriert.
- Die Funktionen sind von der Stellung der Deichsel abhängig!



Stellung A: Fahrstellung

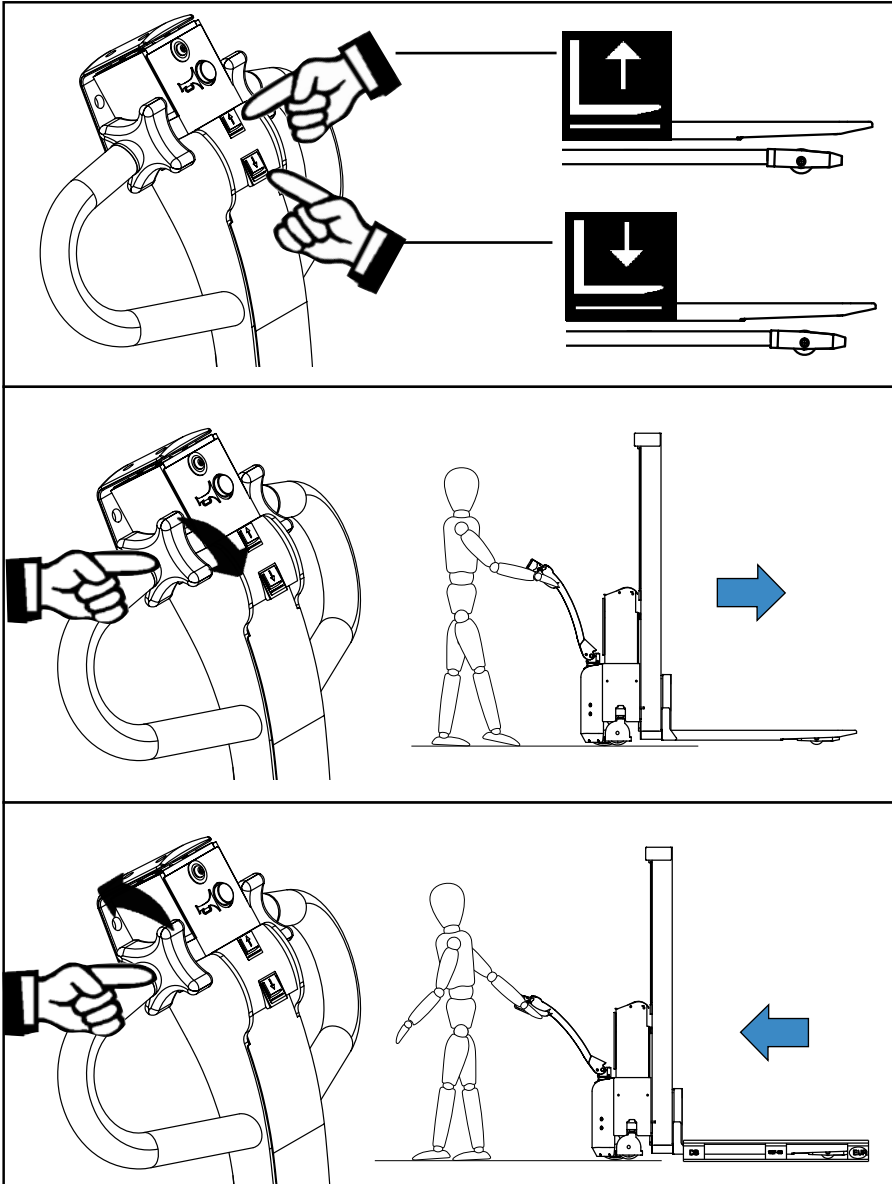
Fahrstrom eingeschaltet
Bremsen nicht betätigt

**Stellung B: Stopp-Bremse-
Notausschaltung**

Fahrstrom ausgeschaltet
Bremsen betätigt

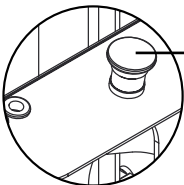
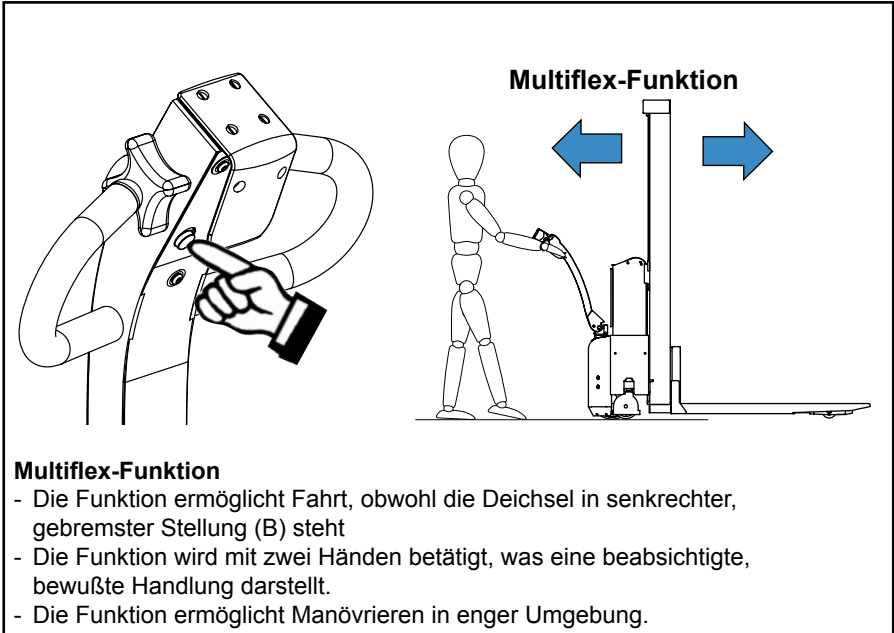
3.0 Bedienung des Logiflex Maxi

3.2 Deichselfunktionen



3.0 Bedienung des Logiflex Maxi

3.2 Deichselfunktionen



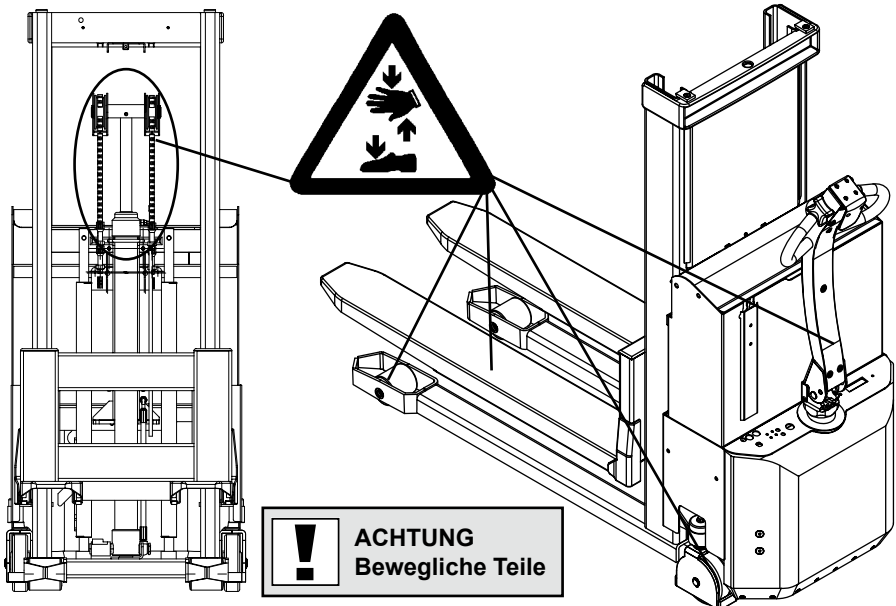
3.3 Notausschaltung

Das Produkt ist mit einem Notausschalter versehen, der beim Aktivieren die Hauptstromversorgung abschaltet.

- Die Gabel bleibt unverzüglich stehen
- Das Fahren mit dem Wagen hört unverzüglich auf
- Beim Drehen des Schalters nach rechts, wird die Notausschaltung deaktiviert.



4.0 Optimale Sicherheit



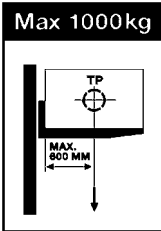
Sicherheitsvorschriften

- Halten Sie sich nie unter hängender Last auf!
- Vor dem Absenken der Gabel ist abzusichern, daß die freie Senkbewegung der Gabel nicht von Fremdkörpern behindert wird.
- Der Logiflex Maxi ist für Einsatz auf ebenen Fußböden gebaut
- Die Gabel muß während des Fahrens möglichst weit abgesenkt sein.
- Mit gehobener Gabel sollte nur über kurze Abstände und im langsamen Tempo gefahren werden.
- Überprüfen Sie, daß die Ketten gleichmäßig heben. Die Ketten müssen bei belasteter Gabel gleichmäßig gespannt sein.
- Ketten oder Kettenbolzen dürfen nicht beschädigt sein. Ketten, die eine bleibende Dehnung von max. 2% der ursprünglichen Länge bekommen haben, dürfen nicht mehr verwendet werden.



4.0 Optimale Sicherheit

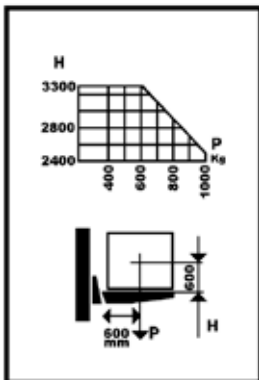
4.1 Kennzeichnung



Die Tragfähigkeit von Logiflex Maxi und der entsprechende Schwerpunktabstand sind auf dem Lastdiagramm an der Seite des Mastes angegeben.

Die Tragfähigkeit des Gabelträgers ist mit der max. Tragfähigkeit des Produktes identisch.

Die max. Tragfähigkeit ist im Sicherheitsventil des Gerätes eingestellt.



Nur für Logiflex Maxi - mit Lastbegrenzung bei großer Hubhöhe.

Die Belastung des Gabelträgers hängt von der Hubhöhe ab und kann auf dem Lastdiagramm abgelesen werden.

- Die begrenzte Last bei großer Hubhöhe betrifft **die sichere Stabilität des Staplers** und **die Sicherheit des Benutzers bei seiner Handhabung.**

Achtung!

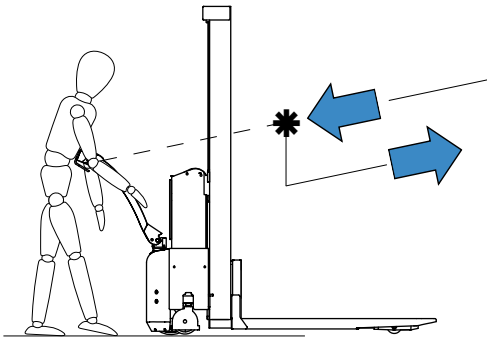
Ist Logiflex Maxi mit Zubehör ausgestattet, gilt die Lastbegrenzung von dem Zubehör.

4.0 Optimale Sicherheit

4.2 Persönliche Sicherheit

Der Sicherheitsschalter am Ende der Deichsel sichert, daß der Fahrer bei Rückwärtsfahrt nicht eingeklemmt wird.

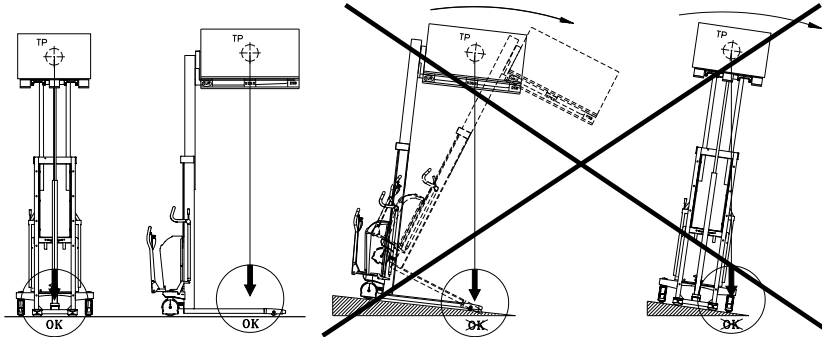
Sobald dieser Sicherheitsschalter ausgelöst wird, wechselt der Stapler seine Fahrtrichtung und fährt dann vorwärts.



Sicherheitsfunktion

4.0 Optimale Sicherheit

4.3 Transport mit Belastung



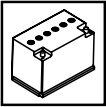
Der Lastschwerpunkt darf nie ausserhalb von den Lastrollen liegen. Die Fahrgeschwindigkeit reduziert sich, wenn die Gabeln über 400 mm gehoben sind. Logiflex Maxi ist für Einsatz auf ebenen Fußböden gebaut. Die Gabeln müssen während des Fahrens möglichst weit abgesenkt sein. Mit gehobenen Gabeln sollte nur über kurze Abstände und im langsamen Tempo gefahren werden.

4.4 Überlastung vermeiden

Die maximale Tragkraft darf nicht überschritten werden.

Bitte denken Sie daran, daß der Stapler für gleichmäßige Belastung - wie Güter auf Paletten dgl. - ausgelegt ist. Bei einseitiger punktueller Belastung kann sich die Gabel verbiegen.





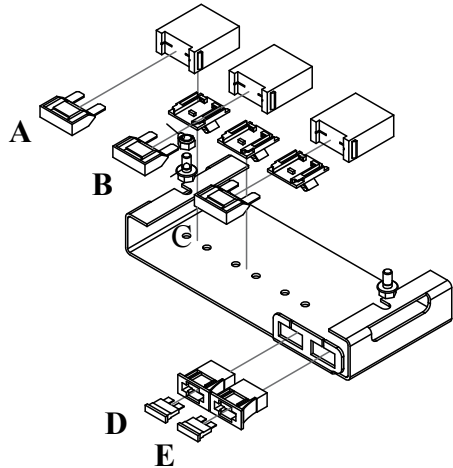
5.0 Strom ist notwendig...

5.1 Sicherungen - Auswechseln

Im Stromkreis befinden sich 5 Sicherungen, die hinter der Platte mit diesem Piktogramm platziert sind.



- A) 40 A Sicherung (nur beim Zubehör)
- B) 100 A Sicherung für Hubmotor
- C) 100 A Sicherung für Fahrmotor
- D) 10 A Sicherung für Steuerstromkreis
- E) 20 A Sicherung für eingebautes Ladegerät



Auswechseln:

Die alte Sicherung ist durch eine neue derselben Größe zu ersetzen.

Eine größere Sicherung darf nicht eingesetzt werden, da die Sicherung als Schutz des Stromkreises funktioniert.

Den Grund für das Schmelzen der Sicherung ermitteln!

5.2 Leitungsverbindungen

Viele Betriebsstörungen können auf schlechte Verbindungen im Stromkreis zurückzuführen sein - diesen deshalb vorbeugen.

Leitungen regelmäßig auf evtl. Brüche des Isoliermantels oder lose Verbindungen an Steckern und dergleichen kontrollieren.

Steckstifte an Leitungen von evtl. Grünspan reinigen und Verbindungen mit Schrauben/Muttern nachziehen.



6.0 Lang lebe der Logiflex Maxi

Die Lebensdauer von Logiflex Maxi wird verlängert, wenn er regelmäßig gewartet wird, und wenn defekte oder verschlissene Teile rechtzeitig ausgewechselt werden. "Vorbeugen ist besser als Reparieren" - deshalb ist in erster Linie für folgendes zu sorgen:

- Richtige Benutzung
- Regelmäßige Reinigung
- Regelmäßige Sicherheits- und Serviceinspektionen (sehen Sie bitte die Rückseite)
- Aus Sicherheitsgründen sind die untenstehenden Punkte jede 3. Monat zu überprüfen:
 - Lose Schrauben und Mutter sind nachzuspannen.
 - Brüche, Risse und Deformationen der tragenden Elemente dürfen nicht vorkommen.
 - Verschleissteile, wie Bremsen, Räder und Lager, sind laufend einzustellen oder auszutauschen.
 - Kontrolle der Hubketten, sehen Sie bitte 6.6



6.1 Schmierung und Hydrauliköl

Unter normalen Einsatzbedingungen braucht der Logiflex Maxi nicht geschmiert zu werden. Alle Kugellager sind verschlossen und dauergeschmiert und die beweglichen Teile haben selbstschmierende Lager oder sind mit Fett behandelt. Das Hydrauliksystem ist mit einem Hydrauliköl der Viskositätsklasse ISO VG 15 gefüllt. Dem Öl wird ein Zusatzstoff beigegeben. Das Konzentrat vermindert Reibung und Verschleiß und schützt gegen Korrosion. Eine fertige Mischung aus Hydrauliköl und Zusatzstoff kann bei Ihrem Fachhändler erworben werden. Um zu sichern, dass der Zylinderrohr geschmiert ist und damit vor Korrosion geschützt, sind die Gabeln regelmäßig zu höchster Position zu heben.

Das eingefüllte Öl ist für die Verwendung im Temperaturintervall -10 bis +50° C geeignet. Bei Temperaturen unter -10° C wird ein dünneres Öl empfohlen. (Fragen Sie evtl. bei Ihrem Händler an).

6.0 Lang lebe der Logiflex Maxi...

6.2 Ölwechselverfahren

Ablassen des Öls

1. Die Gabel unbelastet in gesenkter Stellung anbringen.
2. Die Hauptmenge des Öls kann abgelassen werden, indem der Hydraulikschlauch am Zylinderboden abgenommen wird. Die Hydraulikpumpe bei Betätigung des elektrischen Schalters aktivieren. Das Öl fließt hinaus.
3. Seitenplatten abnehmen.
4. Kabeln der Batterie abnehmen, und Batteriekasten nach rechts schieben (A)
5. Die restliche Ölmenge wird aus dem Ölbehälter beim Abnehmen des Ölbehälters entleert.
6. Ölbehälter und Hydraulikschlauch wieder montieren.
7. Das Öl wird nach Abschraubung des Winkelstutzens am Tank eingefüllt.
8. Ölmenge:

Der Ölstand von der Oberkante des Ölbehälters und abwärts messen.

Ölstand

SELF Maxi 1001/920 - 1600 &

SELS Maxi 1001/890 - 1570

etwa. 3 liter 40 mm

SELF Maxi 1001/1910 - 2450 &

SELS Maxi 1001/1880-2420

etwa. 3,5 liter 32 mm

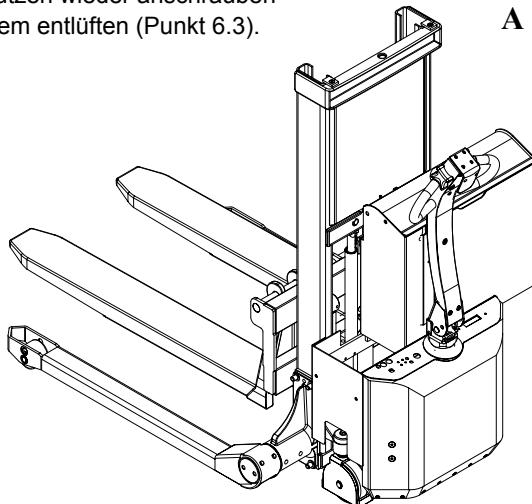
SELF Maxi 1001/2850 & SELS Maxi 1001/2820

etwa. 4 liter 25 mm

SELF Maxi 1001/3300 & SELS Maxi 1001/3270

etwa. 4,5 liter Die Hälfte
des Behälters

9. Der Winkelstutzen wieder anschrauben
und das System entlüften (Punkt 6.3).



6.0 Lang lebe der Logiflex Maxi...

6.3 Die Hydraulikpumpe

Die Hydraulikpumpe hat eine S3 "periodic intermittent duty" von 10%. Dies bedeutet, dass die Pumpe insgesamt 1 Minute für eine Periode von 10 Minuten in Betrieb sein darf. Wenn die Pumpe mehr als 10% in Betrieb ist, wird der Motor wegen Überhitzung beschädigt.

Entlüften des Hydrauliksystems

Die Gabel 2-3 Mal mit einer Last von 50-100 kg ganz nach oben heben bzw. ganz absenken.



6.4 Reinigung

Beim Reinigen von Logiflex Maxi nicht direkt auf Lager und Dichtungen spritzen, da sonst das Fett ausgewaschen wird, was die Lebensdauer verkürzt.

Reinigung von Schutzscheibe aus Kunststoff (Polycarbonat)

Die Schutzscheibe ist mit handwarmem Wasser mit einem neutralen Reinigungsmittel abzuwaschen, und danach mit reinem Wasser abzuspülen.

Verwenden Sie dazu einen weichen Schwamm, ein Tuch aus Wolle oder ein Waschleder.



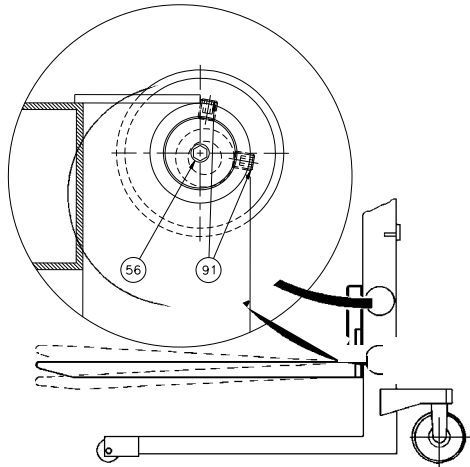
Nie scharfe Gegenstände oder Lösemittel für die Reinigung verwenden.

6.0 Lang lebe der Logiflex Maxi...

6.5 Einstellung der Gabel

Zwei der Rollen an der Gabelkonsole sitzen auf exzentrische Zapfen, so daß sie eingestellt werden können. Die einstellbaren Rollen sind oben angebracht.

1. Einstellschraube (Pos. 91) lösen (Schlüsselweite 5 mm).
2. Der exzentrische Zapfen (Pos. 56) kann nun im Hinblick auf die gewünschte Gabeleinstellung verdreht werden.
3. Die Einstellung muß an beiden Seiten erfolgen, um eine gleichmäßige Belastung der Rollen zu gewährleisten.



6.6 Einstellung der Hubkette

Die Ketten müssen so eingestellt sein, dass

- sie die gleiche Last heben
- sie gleichmäßig gespannt sind
- Die Hubbewegung muss im Zylinder anhalten, bevor die Mastrolle den Topstopp berührt.

Nach Einstellung des Topstopps sind folgendes zu überprüfen:

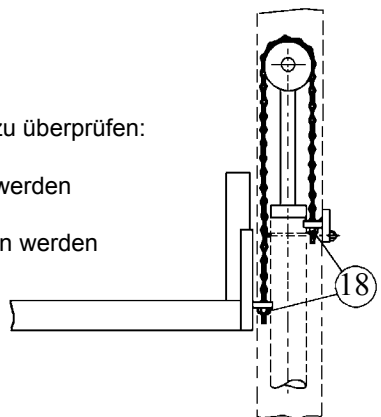
a: Fester Gabelträger:

die Gabeln müssen über den Beinen platziert werden

b: Variabler Gabelträger:

die Gabeln müssen vom Fußboden freigehalten werden

Die Einstellung an den Muttern (Pos. 18) vornehmen (Mutter M12, Schlüsselweite 19 mm).

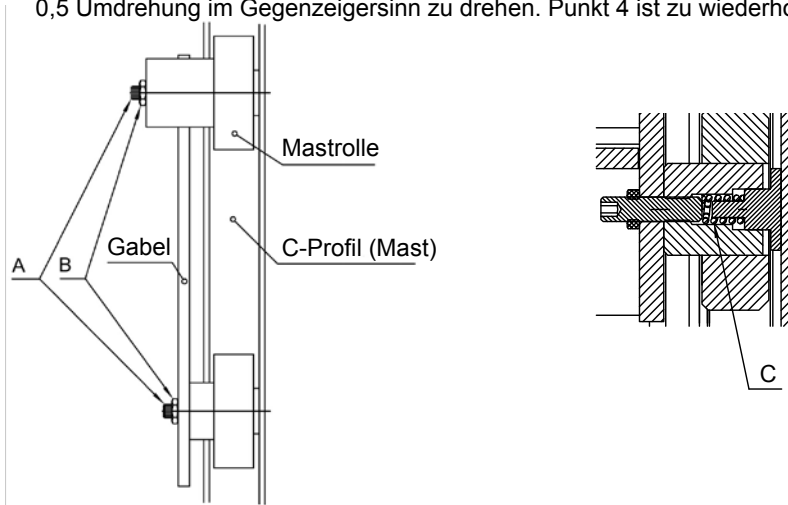


6.0 Lang lebe der Logiflex Maxi...

6.7 Einstellung von Seitenspiel

(in den Mastrollen in der rechten Seite des Gabelträgers)

1. Die Schraube (A) ist im Gegenzeigersinn zu lockern, bis kein Widerstand festzustellen ist.
2. Danach ist die Schraube im Uhrzeigersinn zu drehen, bis Widerstand festgestellt werden kann. Mit den nächsten 1,5 bis 2,5 Umdrehungen der Schraube erfolgt eine Vorspannung des Feders (C).
3. Wenn ein größerer Widerstand festgestellt werden kann, ist 0,25 Umdrehung im Gegenzeigersinn vorzunehmen, und die Gegenmutter (B) ist festzuschrauben.
4. Die Gabel ist ganz nach oben zu pumpen, und muss beim Senken ganz nach unten gleiten. Erfolgt dies nicht, ist die Schraube A zu lockern und etwa 0,5 Umdrehung im Gegenzeigersinn zu drehen. Punkt 4 ist zu wiederholen.



6.8 Einstellung von Geschwindigkeit und Beschleunigung

Im Controller lässt sich die Fahrgeschwindigkeit reduzieren.

Die Parameter der Geschwindigkeit können bei Anfrage beim Händler anders eingestellt werden.



7.0 Fehlerbehebungsschlüssel

Bei täglicher Benutzung des Logiflex Maxi können mit der Zeit Justierungen und evtl. Auswechselungen von Verschleißteilen notwendig werden.

Nachstellen und kleinere Reparaturen können Sie an Ort und Stelle leicht selbst ausführen. Größere Reparaturen sollten jedoch dem Händler überlassen werden, der über gut geschultes Personal und das notwendige Spezialwerkzeug verfügt.



**Bevor Sie sich an Ihren Händler wenden...
...probieren Sie den Fehlerbehebungsschlüssel!**

Symptome und Beobachtungen

- A** Der Stapler fährt nicht, wenn die Deichsel gekippt und der Fahrgriff gedreht wird!
 - es ist kein "Klicken" der Relais zu hören, wenn die Deichsel gekippt wird ___
 - es ist kein "Klicken" zu hören, wenn der Multiflex-Knopf betätigt wird ___
 - es ist ein Summen des Motors zu hören _____
- B** Der Stapler fährt langsam _____
- C** Der Stapler bremst, wenn der Fahrgriff losgelassen wird (Deichsel gekippt) ___
- D** Bremst nicht, wenn die Deichsel in die oberste oder unterste Stellung gekippt wird
- E** Der Stapler bremst zu wenig/zu stark _____
- F** Die Gabel hebt sich nicht bei Druck auf "AUF" _____
- G** Es ist kein "Klicken" zu hören bei Druck auf "AUF" _____
- H** Die Gabel hebt sich nur wenig/nicht in die max. Höhe bei Druck auf "AUF" ___
- I** Die Gabel senkt sich nicht bei Druck auf "AB" _____
- J** Die Gabel senkt sich langsam _____
- K** Die Batterie wird nicht geladen (Ladelampe leuchtet nicht) _____

Ursache

Abhilfe

	Keine Stromversorgung	1)
	Batterie entladen	2)
	Ein/Aus-Schalter defekt	3)
	Fehler im Steuerstromkreis	4)
	Fehler im Haupt-/Starkstromkreis	5)
	Batterie zu schwach	6)
	Die Bremse erhält keinen Strom	7)
	Bremse nicht justiert	8)
	Zu wenig Öl im Tank. Zu große Last. Überdruckventil falsch eingestellt.	9)
	Magnetventil erhält keinen Strom	10)
	Ölkreislauf undicht	11)
	Fehler im Ladestromkreis	12)
A		
-	● ● ● ● ●	
-	● ● ● ● ●	
-	● ● ● ● ●	
B	● ● ● ● ●	
C	● ● ● ● ●	
D	● ● ● ● ●	
E	● ● ● ● ●	
F	● ● ● ● ●	
G	● ● ● ● ●	
H	● ● ● ● ●	
I	● ● ● ● ●	
J	● ● ● ● ●	
K	● ● ● ● ●	

Wenn Probleme nicht mit Hilfe des Fehlerbehebungsschlüssels gelöst werden können...

...lesen Sie bitte die Fehlermeldung, vgl. Abschnitt 7.1, und wenden Sie sich an Ihren Händler!

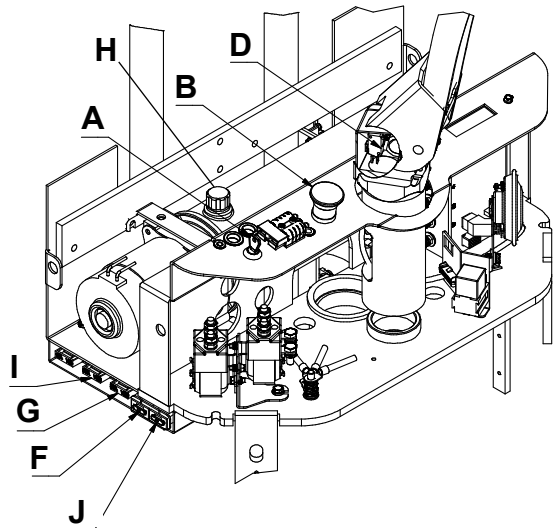
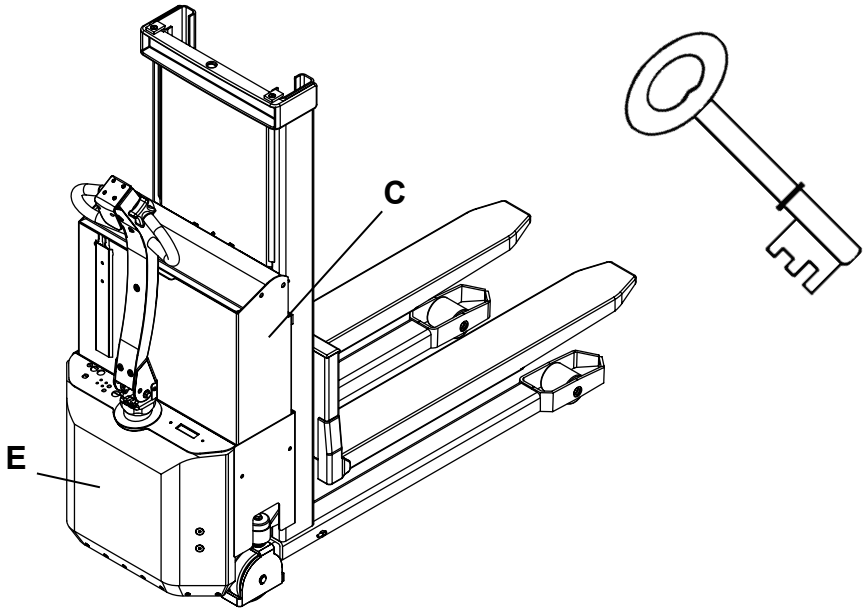


7.0 Fehlerbehebungsschlüssel

7.1 Abhilfe

- 1) Kontrollieren, dass der Schlüssel (A) im Uhrzeigersinn gedreht ist, und dass der Notausschalter (B) nicht betätigt ist.
- 2) Die Batterie ist aufzuladen (sehen Sie bitte die Betriebsanleitung über Batterie und Ladegerät)
Zugang zur Batterie wird durch Kippen von dem Deckel erreicht.
 - Flüssigkeitsstand in den Zellen der Batterie kontrollieren.
 - Die Restkapazität kann mit einem Säuremesser kontrolliert werden.
 - Die Leitungsverbindungen zwischen den Batteriezellen sowie zur Batterie kontrollieren. Von Grünspan bei den Verbindungen reinigen.
 - Kontrollieren, dass alle Kabelverbindungen festgespannt sind.
- 3) Den Schalter (D) überprüfen. Kontrollieren, ob die Leitungen am Schalter sitzen.
- 4) Steuerstromsicherung (F) kontrollieren. Wenn die Sicherung intakt ist und der Wagen nicht fährt, ist der Händler zu verständigen.
- 5) Hauptsicherung (G) und Pumpensicherung (I) überprüfen. Kabelanschlüsse am Antriebsmotor und Pumpenmotor kontrollieren. Wenn diese in Ordnung sind und der Wagen nicht fährt, ist der Händler zu verständigen.
- 6) Batterie kontrollieren, (Sehen Sie den obigen Punkt 2).
- 7) Radmotor kontrollieren. Leitungsverbindung zur Bremse kontrollieren. Wenn das in Ordnung ist, und der Wagen weiterhin bremst, ist der Händler zu verständigen.
- 8) Die Bremse muss justiert werden. Die Bremskraft wird beim Drehen der Justierschraube an der Außenseite der Bremse eingestellt. Die Bremskraft wird beim Spannen im Uhrzeigersinn höher.
- 9) Batterie abmontieren und Öl einfüllen (Sehen Sie Abschnitt 6.2). Wenn der Stapler nicht die max. Last heben kann, ist der Händler zu verständigen.
- 10) Händler verständigen.
- 11) Ölleckage lokalisieren und Händler verständigen. Um die Leckage lokalisieren zu können, muß die hintere Abschirmung abmontiert werden.
- 12) Sicherung (J) für Ladegerät kontrollieren. Wenn die Sicherung intakt ist und der Wagen nicht hebt, ist der Händler zu verständigen.

7.0 Fehlerbehebungsschlüssel





8.0 Guter Kundendienst nach dem Kauf

8.1 Bestellung von Ersatzteilen

Die richtigen Ersatzteile sind bei Ihrem Händler erhältlich.

Bei Bestellung ist folgendes anzugeben:

- Seriennummer des Produkts
- Typ und Breite/Länge des Produkts
- Ersatzteilnummer. Bitte die Ersatzteilnummer auf www.logitrans.com finden.

8.2 Garantie/Gutschrift

Ersatzteile, die während der Garantiezeit geliefert werden, werden in Rechnung gestellt. Sofort nach der Rücksendung der defekten Teile und der Feststellung, daß die Garantiebedingungen erfüllt sind, wird eine Gutschrift zugesandt.

8.3 Service und Reparaturen

Nachstellen und kleinere Reparaturen können Sie an Ort und Stelle leicht selbst ausführen. Größere Reparaturen sollten jedoch dem Händler überlassen werden, der über gut geschultes Personal und das notwendige Spezialwerkzeug verfügt.

8.4 Garantie

Die Garantie bezieht sich auf Material und Montagemängel an Teilen, die sich bei unserer Überprüfung oder bei der Überprüfung unseres Vertreters als falsch oder für einen normalen Gebrauch als unzulänglich erweisen. Die Teile sind an Ihren Logitrans Händler innerhalb der jeweils geltenden Garantieperiode frachtfrei zu übersenden, zusammen mit einer Kopie der Dokumentation für durchgeführtes Service (B284 - sehen Sie bitte die Rückseite). Die Garantie deckt nicht die normale Abnutzung bzw. das Nachstellen. Die Garantiezeit basiert auf EinSchichtBetrieb.

Die Garantie entfällt, wenn:

- das Produkt falsch verwendet wurde,
- das Produkt in Umgebungen eingesetzt wurde, für die es nicht ausgelegt ist,
- das Produkt überbeansprucht wurde,
- Teile falsch ersetzt wurden bez. nicht originale Teile verwendet wurden und dadurch Folgeschäden entstanden sind,
- wenn das Produkt geändert wird, oder Zubehör, das nicht von Logitrans genehmigt ist, verwendet wird,
- die Durchführung der in der Betriebsanleitung angegebenen Ansprüche an Serviceinspektionen (sehen Sie bitte die Rückseite) durch einen qualifizierten Fachmann nicht belegt werden kann.

8.5 Haftungsausschluß

Der Hersteller übernimmt keine Haftung für Personen- oder Sachschäden, die aufgrund von Mängeln, Fehlern oder falschem Gebrauch von dem gelieferten Produkt entstanden sind. Ebenso lehnt der Hersteller jede Haftung für Verdienstausschlag, Betriebsverluste, Zeitverluste, entgangenen Gewinn oder ähnliche indirekte Verluste, die dem Käufer oder Dritten entstanden sind, ab.

Periodische Serviceinspektionen

Das erforderliche Serviceintervall ist 1 Jahr, jedoch mindestens alle 500 Betriebsstunden, durchzuführen.

Die Inspektion ist aufgrund vom Formblatt B280 vorzunehmen, und durch Formblatt B284 zu belegen. Formblätter und zugehörige Instruktionen können bei Ihrem Logitrans Händler bestellt werden.

Periodische Sicherheitsinspektionen

Sicherheitsinspektionen sollten, wenn gesetzlich nichts anderes vorgeschrieben ist, mindestens einmal jährlich vom Lieferanten oder einem anderen Sachverständigen vorgenommen werden.

Die Inspektion ist aufgrund vom Formblatt B278 vorzunehmen, und durch Formblatt B284 zu belegen. Formblätter und zugehörige Instruktionen können bei Ihrem Logitrans Händler bestellt werden.