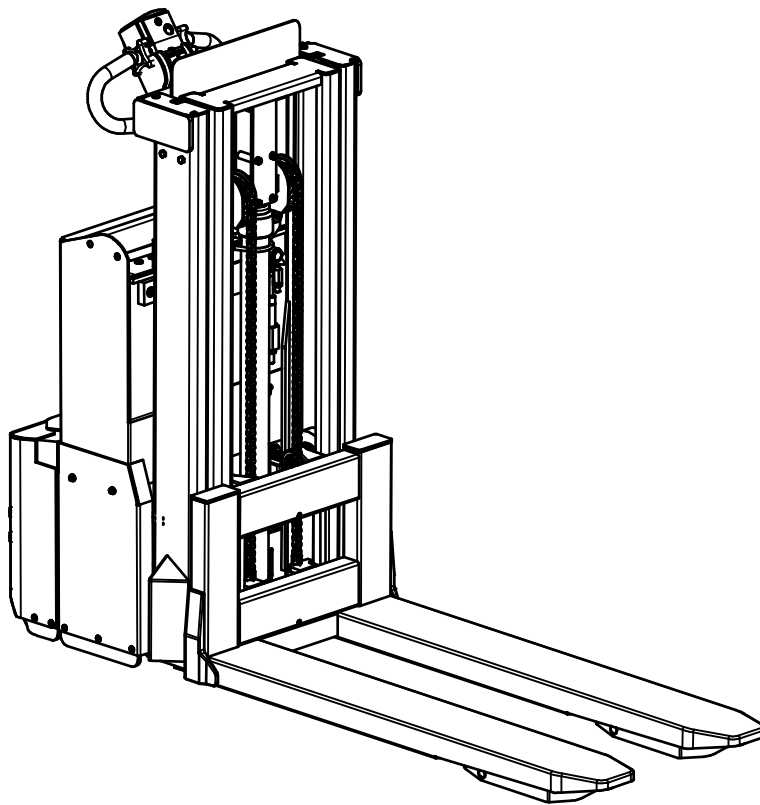
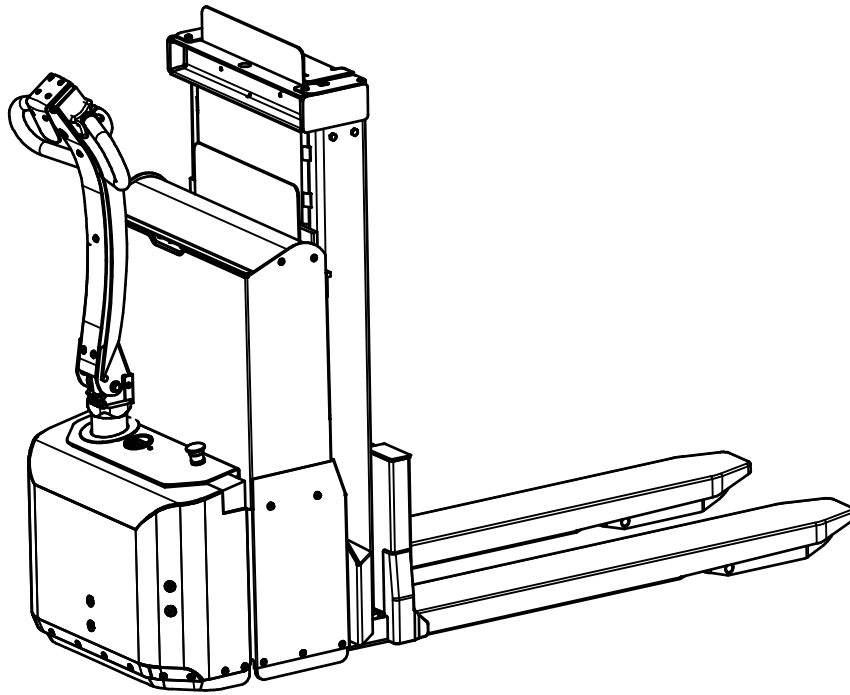
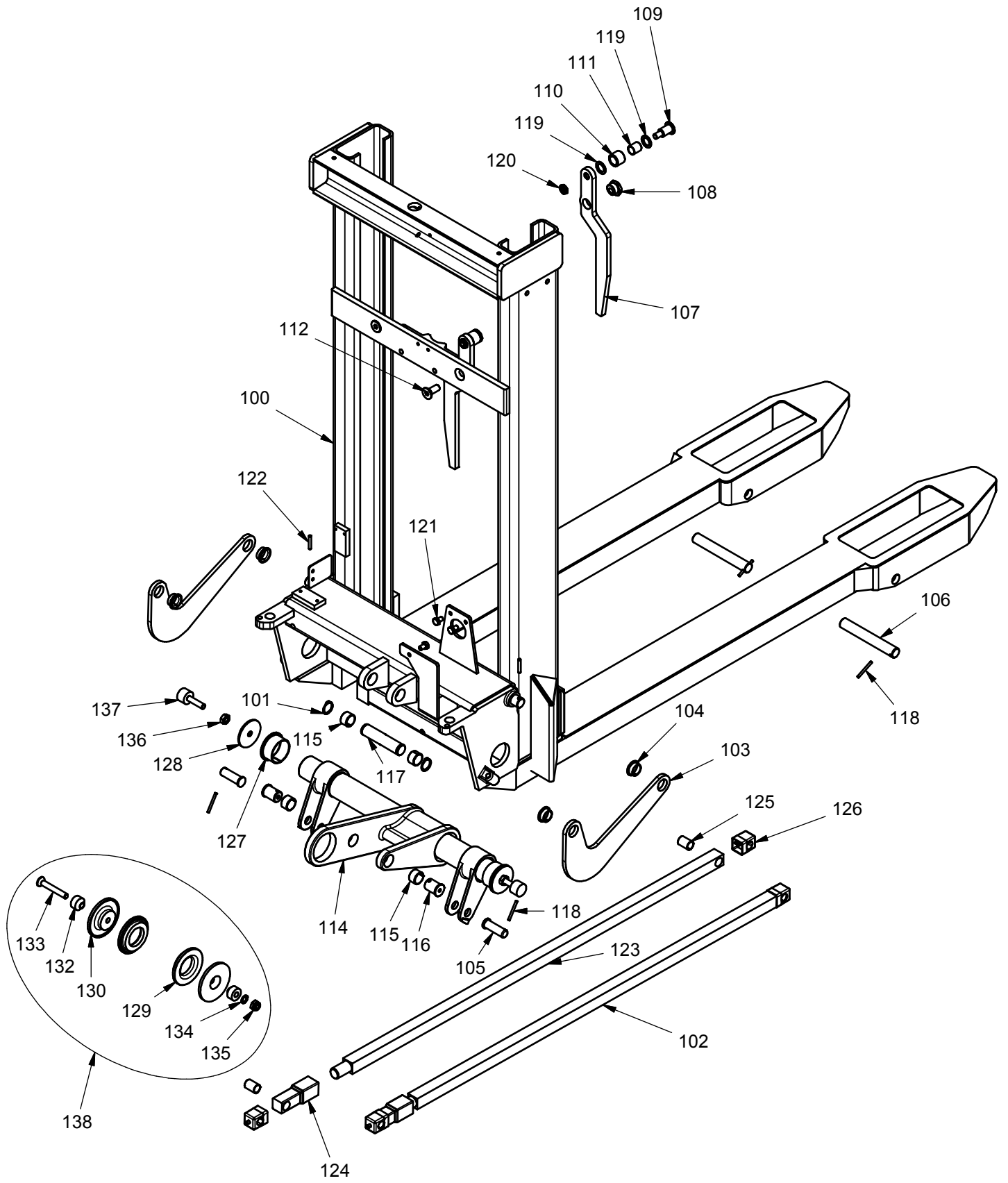
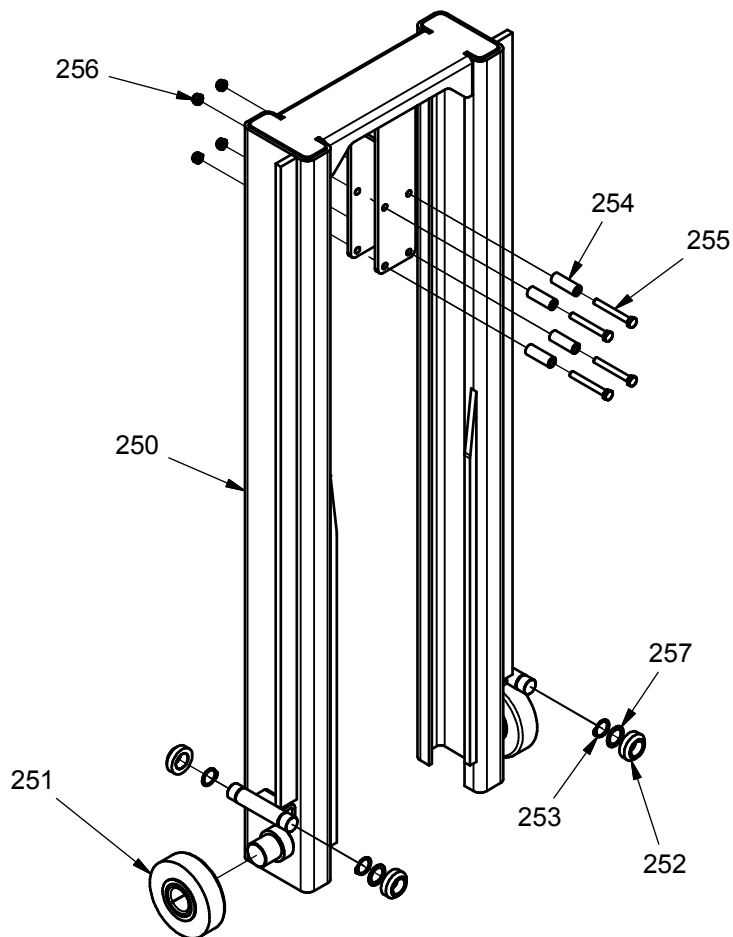
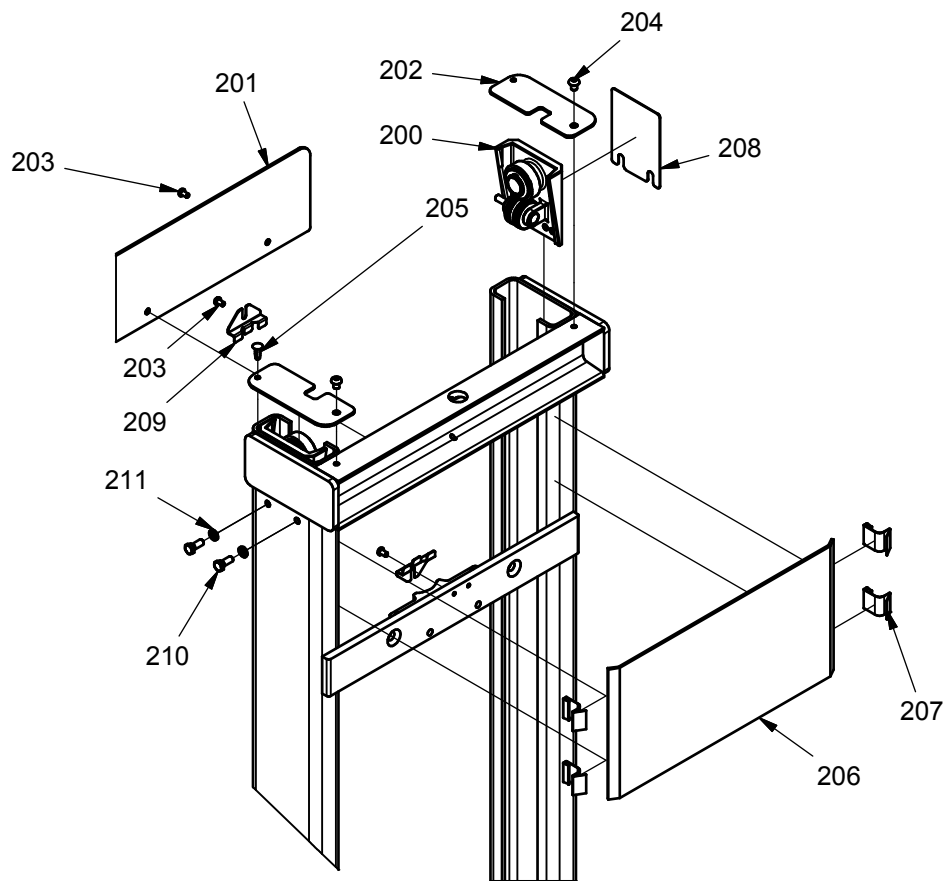


Twin Stacker

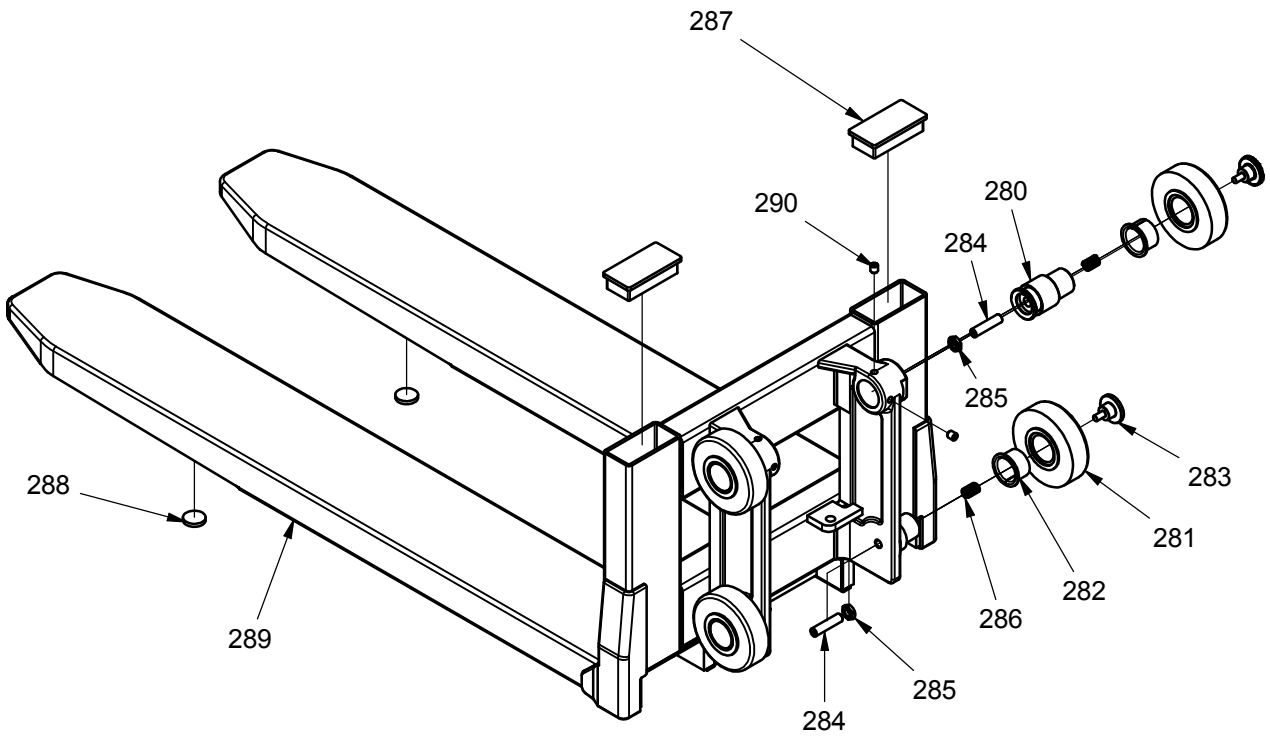




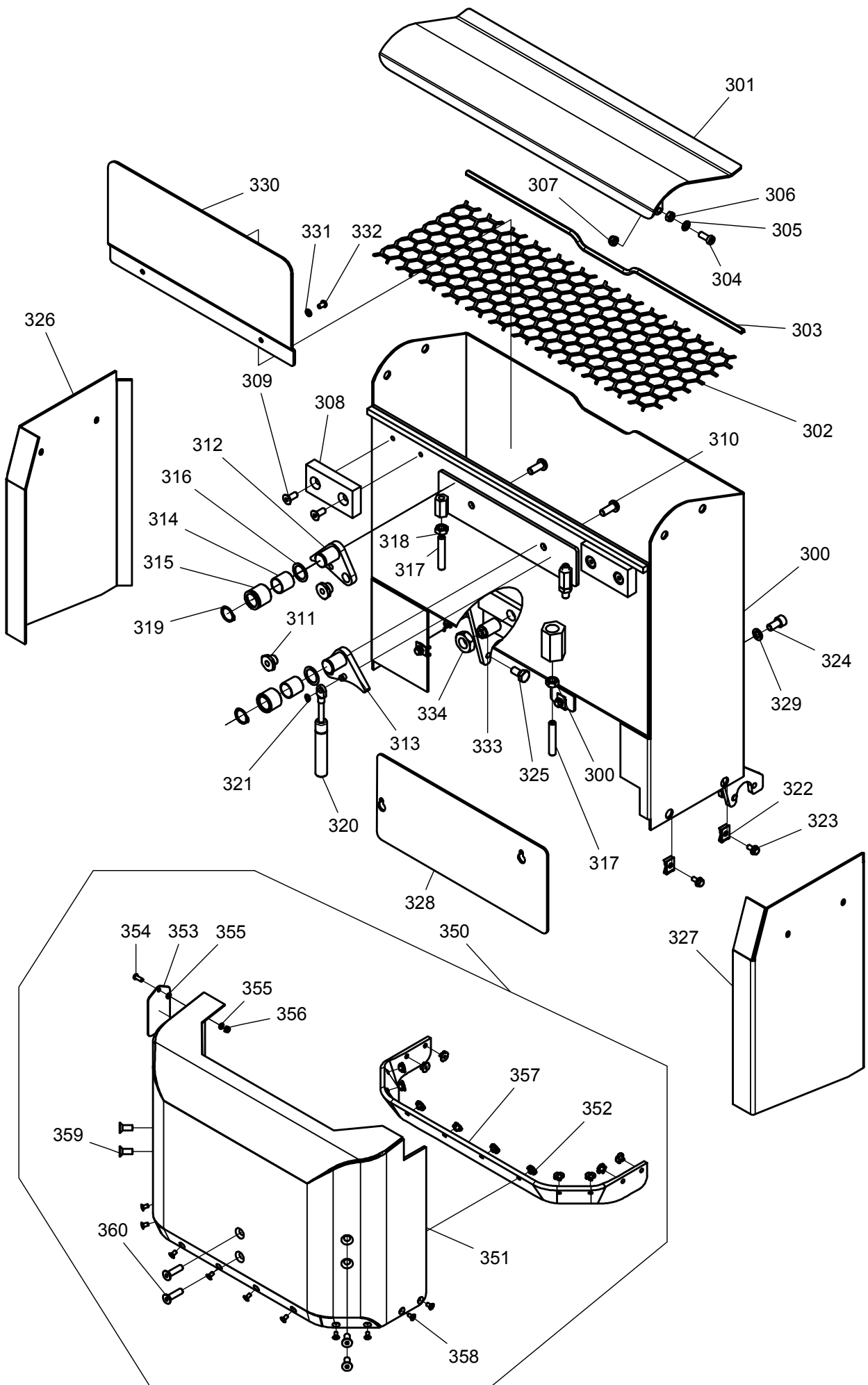
Pos.	Part no.	Pcs.	Benævnelse	Description	Benennung
100	430404	1	Chassis 560x1150 TS	Chassis 560x1150 TS	Chassis 560x1150 TS
101	933220	2	Låsering	Locking ring	Schliessring
102	405939-10	1	Justerbar trykstang TS cpl.	Adj. push rod TS cpl.	Einstell Druckstange TS Kpl.
103	405018	2	Øvre vippearm	Top lifting arm Oberer	Kipphebel
104	404062	4	Bøsning	Bushing with flange	Buchse
105	405898	2	Trykstang aksel vip.arm	Push rod axle lifting arm	Achse für Druckstange
106	430032	2	Gaffelaksel	Fork axle	Gabelachse
107	430037	2	Vippearm f/stabilisator	Lever arm f/stabilizer	Schwinge f / Stabilisatoren
108	430038	2	Excentrisk møtrik	Eccentric nut	Exzentrisch Mutter
109	430039	2	Rulle bøsning f/stabilisator	Roll bushing f/stabilizer	Roller Buchse f / Stabilisator
110	430040	2	Rulle f/stabilisator	Roll f/stabilizer	Roller f/Stabilisatoren
111	430058	2	Bøsning	Bushing bronze	Buchse
112	911230	2	Skrue	Screw	Schraube
114	430402	1	Vippearm, kpl. TS	Lifting arm, cpl. TS	Kipphebel, Kpl. TS
115	948221	4	Bøsning	Bushing Ø22x15	Buchse
116	405014	2	Tap til cylinder	Pin for cylinder	Zapfen für Zylinder
117	405015	1	Aksel til stempel	Axle f/piston	Achse für Kolben
118	931440	4	Rørstift	Straight Pin Ø4x40 Iso 8752	Rohrstift
119	430050	4	Skive	Washer	Scheibe
120	920100	2	Kontramøtrik	Counter nut	Gegenmutter
121	915812	3	Sætskrue M8X12 Z. Iso 4017	Hex screw M8x12	Scraube M8x12
122	931530	2	Rørstift	Straight Pin Ø5x30 Iso 8752	Rohrstift
123	405938-10	1	Trykstang TS	Push rod TS	Druckstange TS
124	405936	1	Gevindende f/trykstang	Thread end f/push rod	Gewindende f/Druckstange
125	948201	2	Bøsning	Bushing Ø16x25	Buchse
126	415122	2	Tætning f/trykstang	Tightening f/push rod	Dichtung f/Druckstange
127	415248	2	Bøsning	Bushing	Buchse
128	405850	2	Skive	Washer f/lifting arm	Scheibe
129	405410	2	Vulkollandæmper	Vulkollan absorber	Vulkollandämpfer
130	405411	2	Dæmperholder	Holder for absorber	Halter für Dämpfer
131	405412	1	Dæmperbøsning højre	Bushing f/absorber, right	Buchse f/Dämpfer, Rechts
132	405413	1	Dæmperbøsning venstre	Bushing f/absorber, left	Buchse f/Dämpfer, Links
133	911170	1	Skrue	Screw	Schraube
134	925100	1	Stjerneskrive	Washer	Scheibe
135	921100	1	Sikringsmøtrik	Lock nut M10 Din 985	Gegenmutter
136	922100	2	Møtrik	Nut	Mutter
137	401097	2	Bremseklods M10x30	Brake pad M10x30	Bremsklotz M10x30
138	140046	1	Vridningsdæmper kpl.	Torsion absorber, cpl.	Torsionsdämpfer, Kpl.



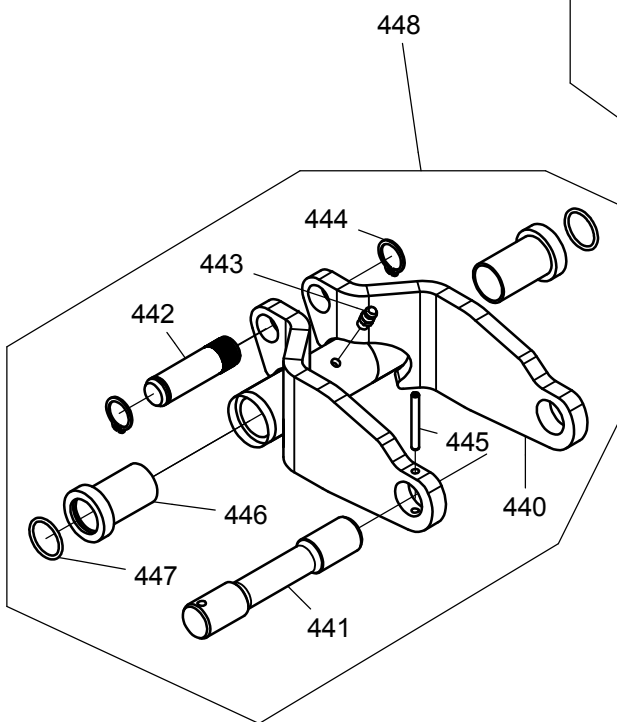
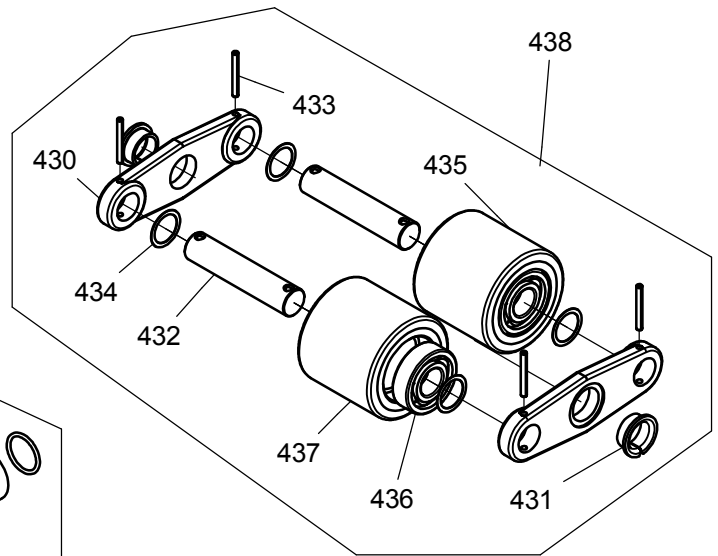
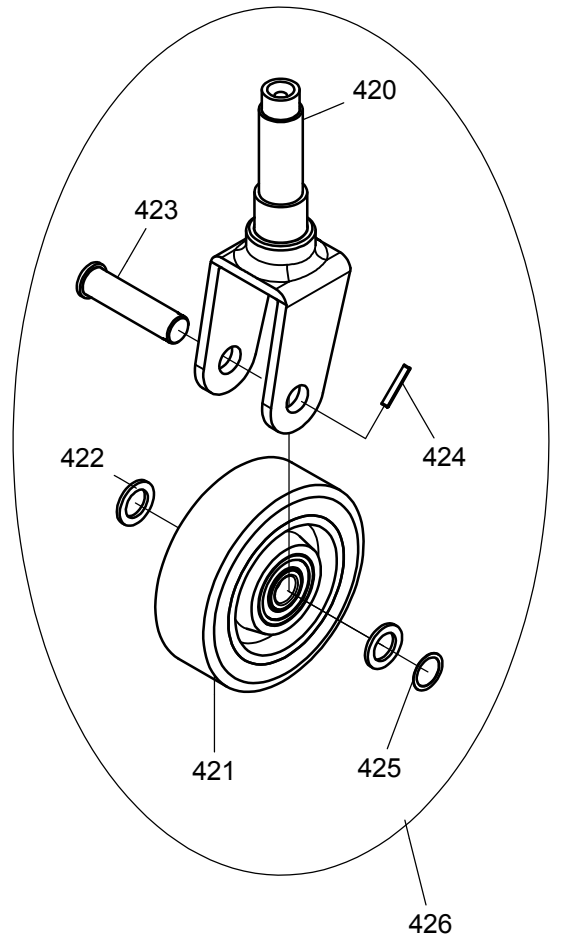
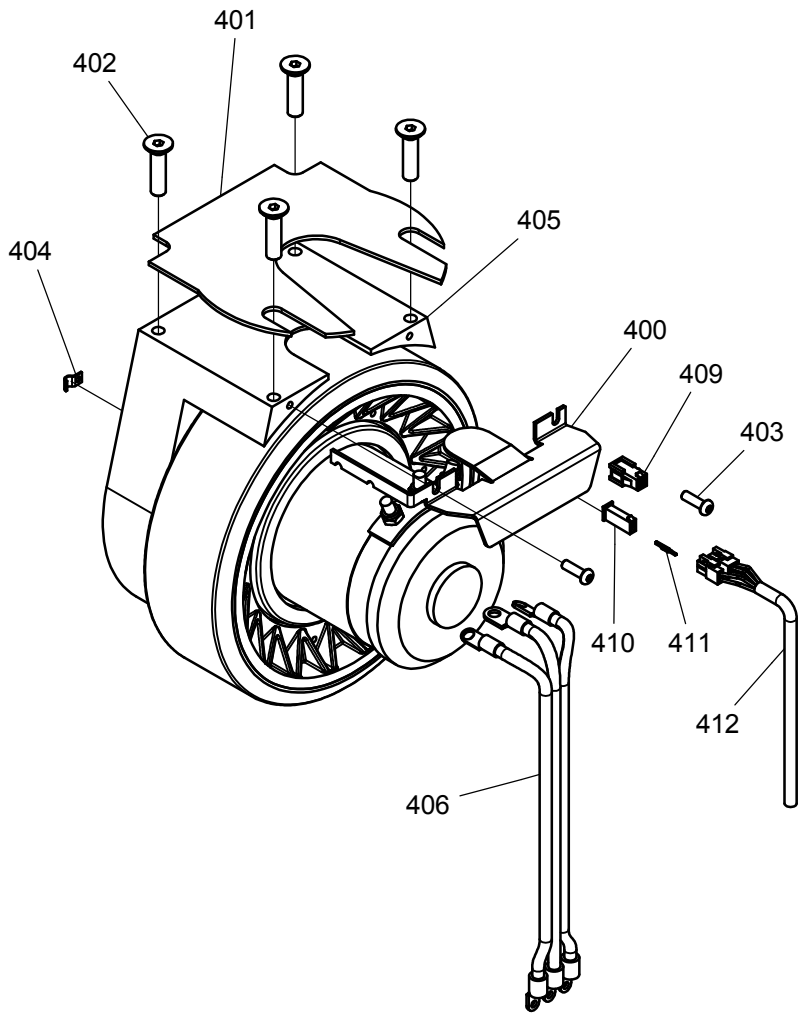
Pos.	Part no.	Pcs.	Benævnelse	Description	Benennung
200	420615	2	Maststyring, kpl.	Mast control, cpl.	Maststeuerung, Kpl.
201	405960	1	Skærmlade	Shield plate	Schirmplatte
202	405961	2	Afdækning	Cover	Abdeckung
203	919610	4	Skrue	RH Screw M6x10	Schraube
204	919816	2	Skrue	Screw	Schraube
205	993055	2	Plastprop	Plastic plug	Plastik Pfropf
206	420240	1	Beskyttelseskærm 920/3300	Safety screen 920/3300	Schutzscheibe 920/3300
207	404347	4	Holder for beskyttelseskærm	Holder for safety screen	Halter für Schutzscheibe
208	402434	2	Just.plade f/maststyr	Adjust.plate f/mast control	Justierplatte f/Maststeuerung.
209	404458	2	Top clips sikkerhedsafskærmnin	Top clips f/safety screen	Top-Klamme f/Sich.Abschirmung
210	915821	4	Skrue	Screw M8x20	Schraube
211	925080	4	Fjederskive	Spring washer	Federscheibe
250	430411	1	Teleskopmast 1650 TS	Telescopic mast 1650 TS	Teleskopmast 1650 TS
251	404073K	2	Mastrulle Ø112 m/Glidebøsning	Mast roll Ø112 w/slide bushing	Mast rolle Ø112 m/Gleitbuchse
252	404134	4	Støtterulle f/indermast	Support. reel f/inner mast	Stützrolle f/Innermast
253	933220	4	Låsering	Locking ring	Schliessring
254	404408	4	Rulle v/glidestyr	Roller f/steering frame	Roller
255	915865	4	Skrue	Screw	Schraube
256	921080	4	Sikringsmøtrik	Lock nut M8 Din 985	Gegenmutter



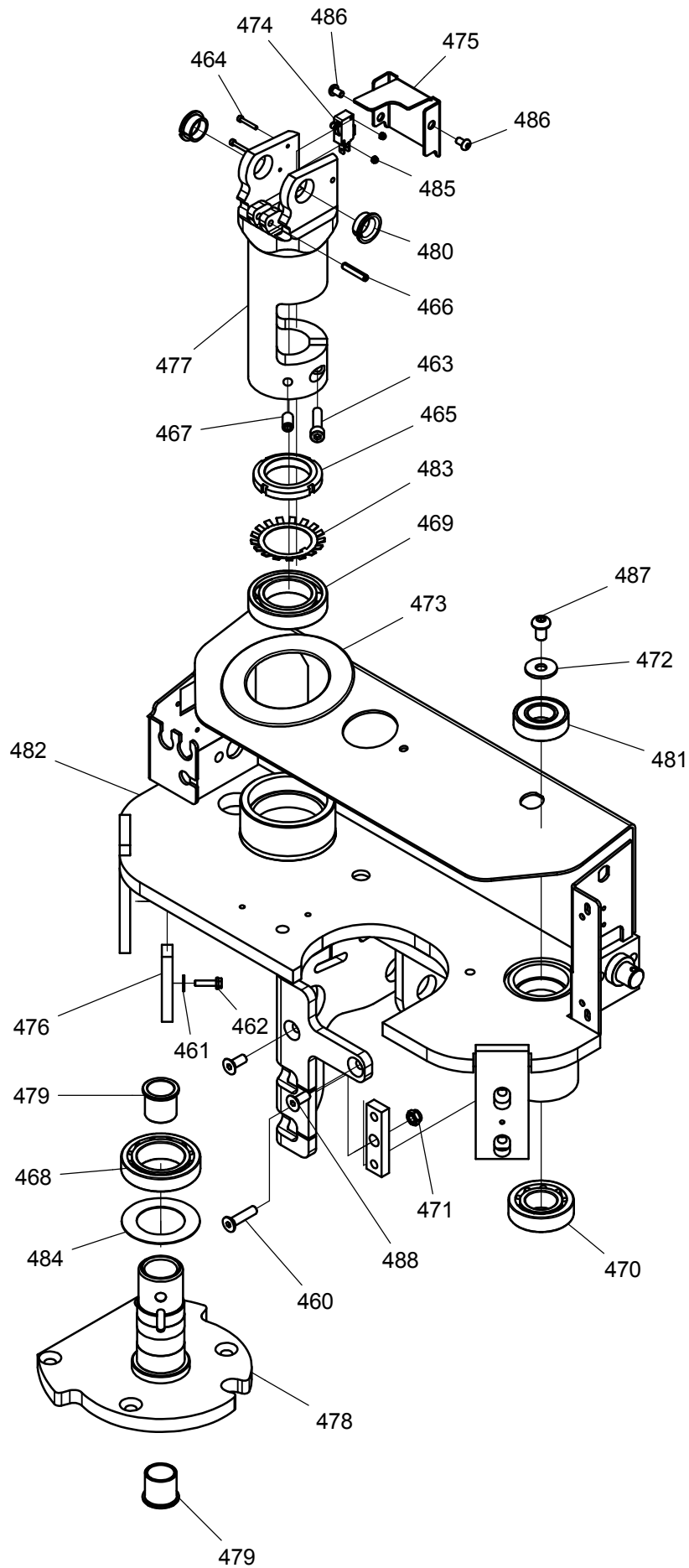
Pos.	Part no.	Pcs.	Benævnelse	Description	Benennung
280	404076	2	Excentrisk rulle t/fjeder	Eccentric roller for spring	Exzentrische Rolle für Feder
281	404073	4	Mastrulle Ø112 plast	Mast roll Ø112 plastic	Mastrolle Ø112 Kunststoff
282	948314	4	Glidebøsning	Slide bushing	Gleitbuchse
283	420153	4	Slæbetap gaffelkonsol	Tap for fork bracket	Zapfen für Gabelkonsole
284	910250	4	Pinolskrue	Pointed screw	Reitstockschraube
285	920122	4	Kontramøtrik	Counter nut	Gegenmutter
286	958144	4	Trykfjeder	Spring D2,8 Dm:11.2Lo20,5	Druckfeder
287	993150	2	Dupsko	Cover	Deckel
288	403649	2	Gummidup Ø30X5	Self-Scating Absorber	Gummistöpsel, Selbstklebend
289	404105-3	1	Gaffelkonsol 560X1150MT	F. brack. 560X1150 duplex	Gabelträger 560X1150MT
290	910012	4	Pinolskrue	Pointed screw	Reitstockschraube



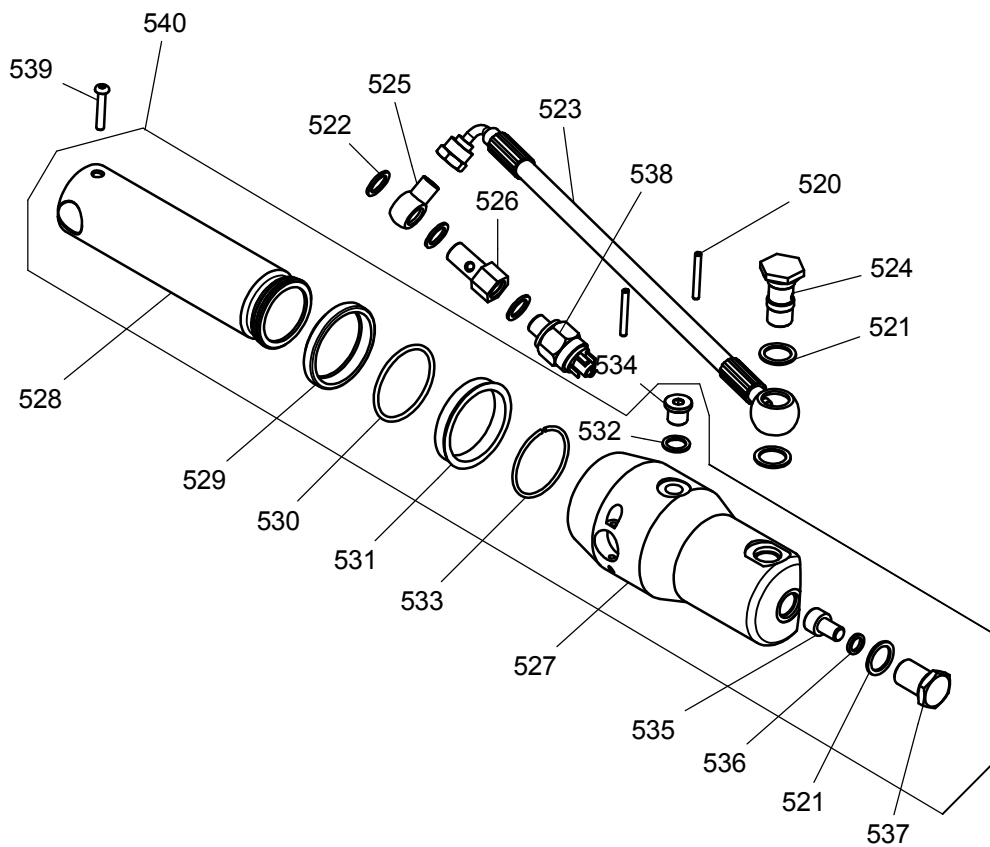
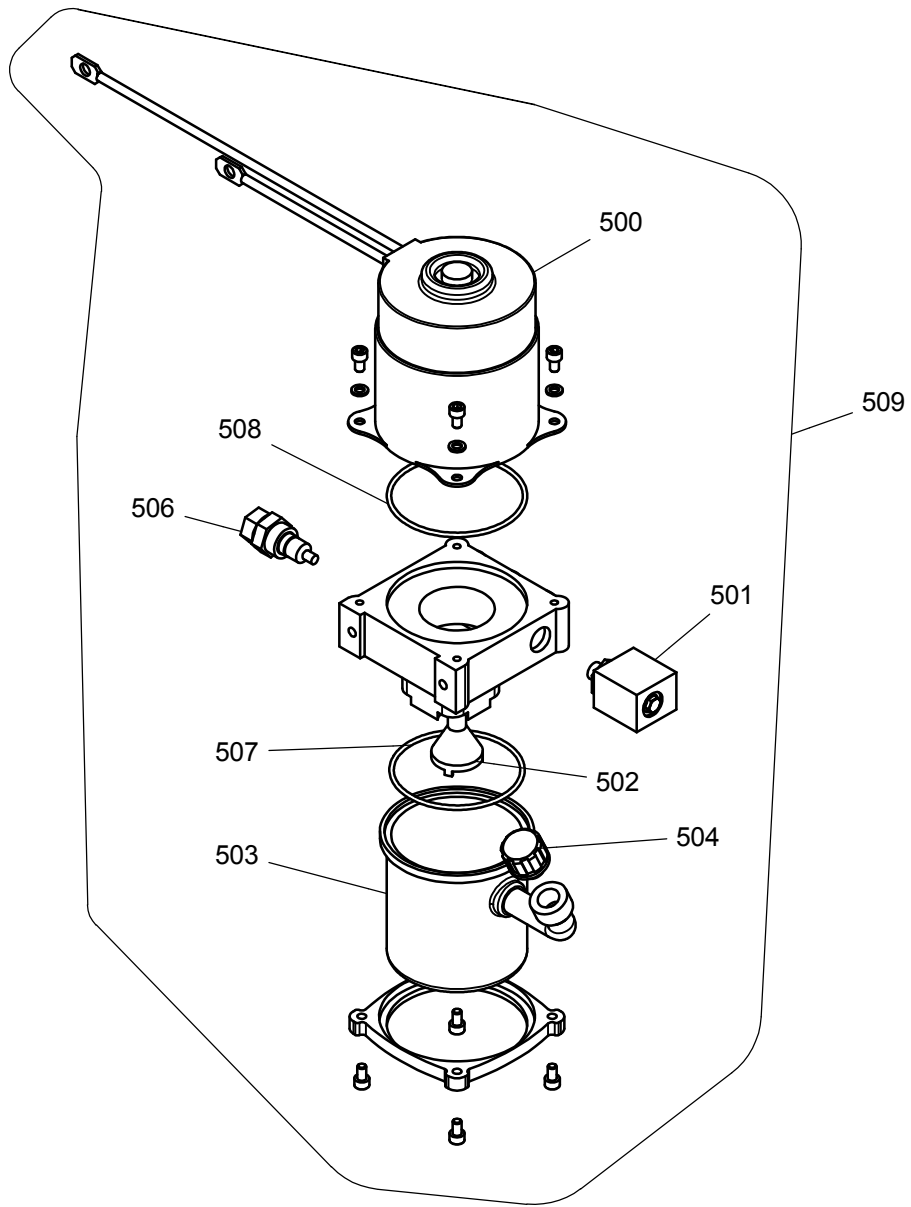
Pos.	Part no.	Pcs.	Benævnelse	Description	Benennung
300	430406	1	Batterikasse TS	Battery box TS	Batteriekasten TS
301	430409	1	Batterilåg TS	Battery cover TS cpl	Batteriedeckel TS
302	405892	1	Sikkerhedsnet	Safety net 200x595	Sicherheitsnetz
303	889115	1	U-Gummiprofil	Rubber profile	Gummiprofil
304	912820	2	Skrue	Screw	Schraube
305	924080	2	Skive	Washer	Scheibe
306	922080	2	Møtrik	Nut	Mutter
307	921080	2	Sikringsmøtrik	Lock nut M8 Din 985	Gegenmutter
308	430028	2	Nylon blok TS	Nylon block TS	Nylon-Block TS
309	911820	4	Skrue	Screw	Schraube
310	919116	2	Skrue	Screw	Schraube
311	430024	2	Stabiliseringsmøtrik	Stabilizer nut	Stabilisierungs-Mutter
312	430407	1	Stabilisatorarm V	Stabilizer lever L	Stabilisierungsarm L
313	430408	1	Stabilisatorarm H	Stabilizer lever R	Stabilisierungsarm R
314	430057	2	Bøsning	Bushing bronze	Buchse
315	430025	2	Rulle f/stabilisator	Roll f/stabilizer TS	Roll-f / Stabilisator
316	926221	4	Skive	Washer	Scheibe
317	910060	3	Pinolskrue	Pointed screw	Reitstockschrabe
318	920122	3	Kontramøtrik	Counter nut	Gegenmutter
319	933220	2	Låsering	Locking ring	Schliessring
320	995118	1	Gasdæmper	Gas absorber	Gasdämpfer
321	933080	1	Låsering	Circlip	Schliessring
322	920062	6	Plademøtrik	Plate nut	Plattenmutter
323	916620	6	Skrue	Screw	Schraube
324	912125	2	Skrue	Screw	Schraube
325	915120	3	Sætskrue	Screw	Schraube
326	430036	1	Side afskærmning H	Side plate R	Side-Abschirmung R
327	430035	1	Side afskærmning V	Side plate L	Side-Abschirmung L
328	430043	1	Afskærmning f/batterikasse	Guard plate f/battery box	Abschottung f/Batteriekasten
329	925101	2	Fjederskive	Spring washer	Federscheibe
330	430061	1	Beskyttelseskærm	Safety screen	Schutzscheibe
331	924061	2	Skive	Washer Ø6 Din 433	Scheibe
332	919610	2	Skrue	RH Screw M6x10	Schraube
333	430069	2	Justeringsbolt batterikasse	Adjustment bolt battery box	Einstell/bolzen Batteriekasten
334	920202	2	Kontramøtrik M20	Counter nut M20	Kontermutter M20
350	405619K	1	Bagskærm 520 kpl.	Rear cover 520 cpl.	Hint. Schutzblech 520 Kpl.
351	405619	1	Bagskærm 520	Rear cover cpl PM 520	Hint. Schutzblech 520
352	920060	12	Møtrik	Punch Nut M6 BN 226	Mutter
353	405849	1	Afdækningsplade	Cover plate f/fuse PM	Abdeckungsplatte
354	919617	1	Skrue	Rh Screw M6x16 Iso 7380	Schraube
355	924061	2	Skive	Washer Ø6 Din 433	Scheibe
356	921060	1	Sikringsmøtrik	Lock nut M6 Din 985	Gegenmutter
357	405672	1	Gummikant	Rubber edge PM 520	Kunststoffleiste
358	911612	12	Skrue	Cs Screw M6x12 DIN 7991	Schraube
359	911125	4	Skrue	Screw	Schraube
360	911140	2	Skrue	Screw M10x40	Schraube



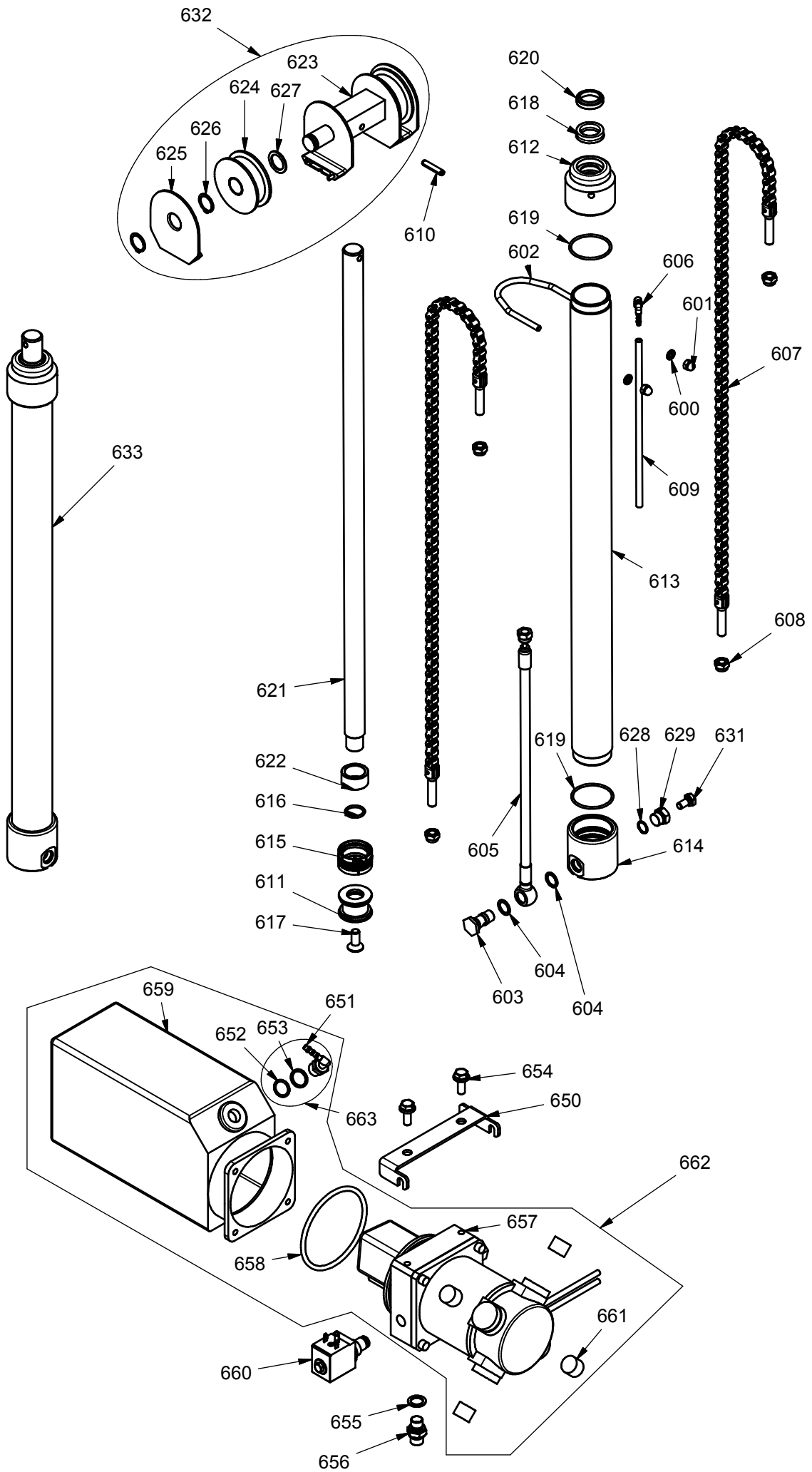
Pos.	Part no.	Pcs.	Benævnelse	Description	Benennung
400	405650	1	Beslag f/kabler	Fittings f/cables	Beschlag f/Kabel
401	405697	1	Afstandsplade hjulmotor	Distance plate wheel motor	Abstandsplatte Antriebsmotor
402	911140	4	Skrue	Screw M10x40	Schraube
403	919620	2	Skrue	Screw	Schraube
404	980204	1	Kabelholder	Cable holder	Kabelhalter
405	985219	1	Hjulmotor gummi 76 mm	Drive motor rubber 76 mm	Farhmotor Gummi 76 mm
406	140392	1	Use 140392-	Use 140392-	Use 140392-
409	982187	1	Molex 4-pol hun terminalstik	Molexsocket 4-pin	Molexstecker 4-pol
410	982188	1	Molex 2-pol hun terminalstik	Molexsocket 2-pin	Molexstecker 2-pol
411	982147	6	Molex han terminalstik	Molex male pin	Molex pin f/Stecker
412	140391	1	Bremsekabel	Wire f/break	Kabel für Bremse
420	405948	1	Slingrehjulsgaffel	Fork f/support wheels	Gabel f/Stützrolle
421	405135	1	Slingrehjul vulko Ø150 m.leje	Support wheel vulk.Ø150 w.bear	Stützrolle, Vulk.Ø150 Kugellag
422	400159	2	Nylon skive	Nylon Washer	Scheibe Nylon
423	405896	1	Aksel slingrehjul med hoved	Support wheel axle with head	Achse Stützrolle mit Haupt
424	931530	1	Rørstift	Straight Pin Ø5x30 Iso 8752	Rohrstift
425	929200	1	Bølgeskive	Wave Washer Ø27xØ21x0.3	Scheibe
426	140220	1	Slingrehjulsmodul PM AC	Assembly f/support wheel PM AC	Modul für Stützrolle PM AC
430	404060	2	Beslag	Tandem bracket	Beschlag
431	404062	2	Bøsning	Bushing with flange	Buchse
432	400162	2	Tandemaksel	Tandem axle	Achse für Tandem
433	931435	4	Rørstift	Straight Pin Ø4x36 Iso 8752	Rohrstift
434	929200	4	Bølgeskive	Wave Washer Ø27xØ21x0.3	Scheibe
435	404005L	2	Tandemhjul Ø75 Vulk. m/lejer	Tand. wheel Ø75 vul with bear.	Tandemrollen Ø75 Vulk. m/Lager
436	946243	1	Kugleleje	Ball bearing 6204 2Rs	Kugellager
437	404005	1	Tandem Ø75x68 Vulkollan	Tandem Ø75x68 Vulkollan	Tandem Ø75x68 Vulkollan
438	404009	1	Tandem kpl. Ø75, vulkollan	Tandem cpl. Ø75, vulkollan	Tandem Kpl. Ø75, Vulkollan
440	415355	1	Hjulgaffel svejst R9005	Wheel fork, welded R9005	Radgabel, geschweisst R9005
441	415353	1	Erstattet af 415353S	Use instead 415353S	Ersetzt durch 415353S
442	415356	1	Aksel trykstang hjulgaffel	Axle pushrod wheel fork	Achse f/Druckstange Radgabel
443	990012	1	Smørenippel	Lubricator nipple	Schmiernippel
444	933160	2	Låsering	Locking ring	Schliessring
445	931435	1	Rørstift	Straight Pin Ø4x36 Iso 8752	Rohrstift
446	430029	2	Bøsning f/hjulgaffel	Bushing f/wheelfork	Buchse f/Radgabel
447	900202	2	O-ring	O-ring	O-Ring
448	430412	1	Hjulgaffel kpl. 75 mm TS	Wheel fork cpl. 75mm TS	Radgabel Kpl. 75 mm TS



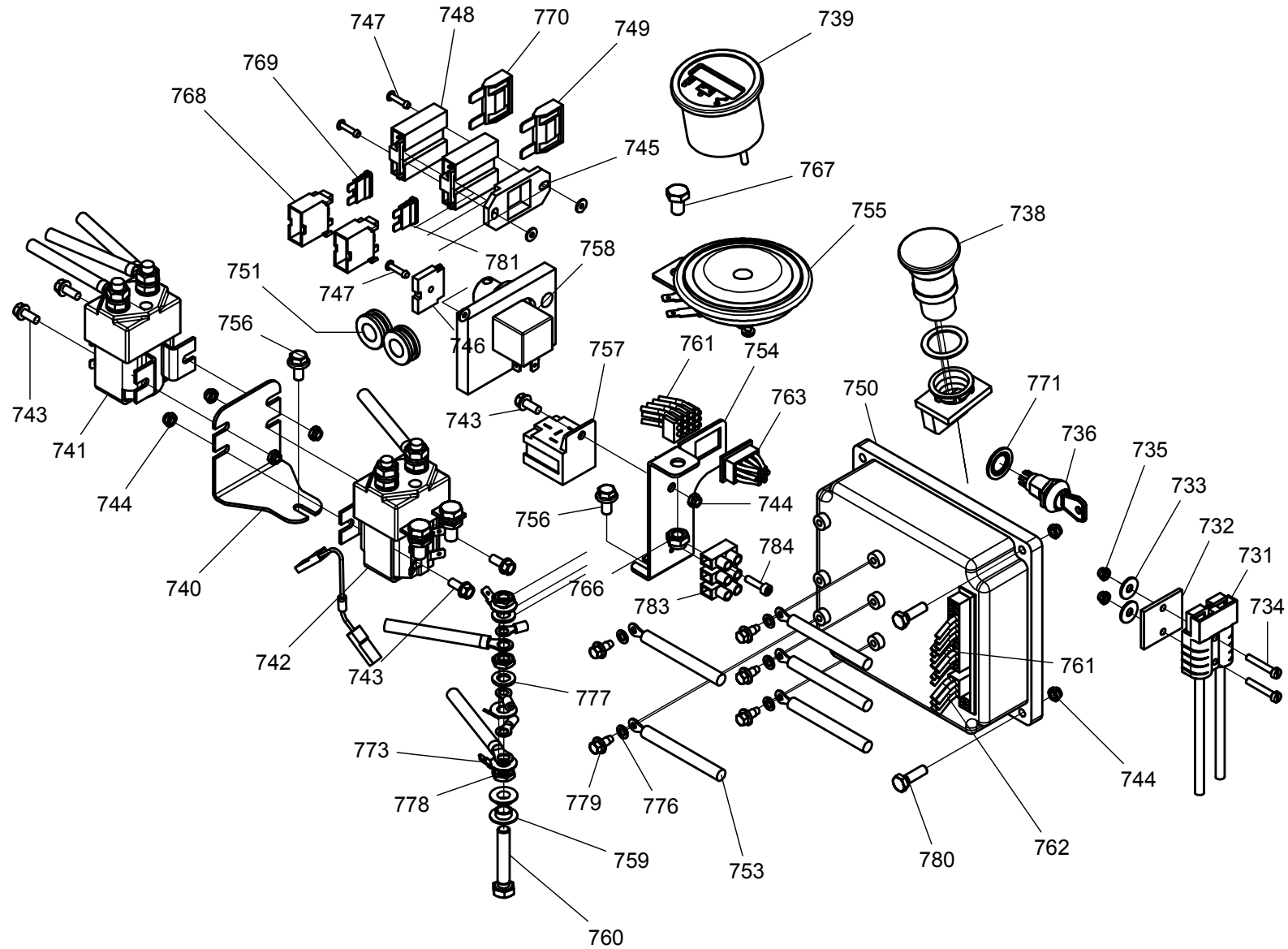
Pos.	Part no.	Pcs.	Benævnelse	Description	Benennung
460	911835	1	Skrue	Screw	Schraube
461	924055	2	Skærmskive	Washer	Scheibe
462	916520	2	Skrue	Screw	Schraube
463	912835	1	Skrue	Screw	Schraube
464	912320	2	Ch Skrue M3X20 Din 912	Ch Screw M3x20 Din 912	Schraube
465	920050	1	Lejemøtrik	Nut M45x1,5 Km9	Mutter
466	931630	1	Rørstift	Straight Pin Ø6x30 Iso 8752	Rohrstift
467	910021	1	Skrue	Screw	Schraube
468	946093	1	Rulleleje	Roller bearing	Rollenlager
469	946092	1	Kugleleje	Ball bearing	Kugellager
470	945300	1	Rulleleje	Roller bearing	Rollenlager
471	921080	1	Sikringsmøtrik	Lock nut M8 Din 985	Gegenmutter
472	924110	1	Skærmskive	Washer	Scheibe
473	405660	1	Gummiskive	Rubber washer 77/79xØ127	Gummischeibe
474	982159	1	Mikroomskifter m/rulle 16 Amp	Micro switch with reel 16 Amp	Mikroumschalter m/Rolle 16 Amp
475	405707	1	Dækplade	Cover plate	Abdeckungsplatte
476	405162	3	Spændeplade	Clamp plate	Spannplatte
477	405684	1	Mellemstykke	Middle piece	Zwischenstück
478	405653	1	Hjulmotorbeslag kpl.	Wheel motor fittings cpl.	Antriebsmotorbeschlag Kpl.
479	948259	2	Bøsning	Bushing	Buchse
480	404062	2	Bøsning	Bushing with flange	Buchse
481	946253	1	Kugleleje	Ball bearing 6205 2Rs	Kugellager
482	405944	1	Travers	Thrust plate	Druckplatte
483	925102	1	Låseblik	Lock plate Ø45	Schliessblech
484	405444	1	Dækskive	Cover washer	Deckscheibe
485	927030	2	Sikringsmøtrik	Lock nut	Gegenmutter
486	919610	2	Skrue	RH Screw M6x10	Schraube
487	919120	1	Skrue	Screw	Schraube
488	911820	2	Skrue	Screw	Schraube



Pos.	Part no.	Pcs.	Benævnelse	Description	Benennung
500	984959	1	HPI Motor 24 V	HPI motor 24 V	HPI Motor 24 V
501	984740	1	Magnetventil kpl.	Solenoid valve cpl.	Magnetventil Kpl.
502	984804	1	Sugefilter	Suction strainer	Saugschlauchfilter
503	984901	1	Oliebeholder HPI 0.5 L, kpl.	Oil tank hpi 0.5 l., cpl.	Ölbehälter Hpi 0.5 L, Kpl.
504	984810	1	Påfyldningshætte	Filler cap	Füllschraube
506	984833	1	Overtryksventil	Overpressure valve	Überdruckventil
507	984709	1	O-ring f.flange/pumpe	O-ring f. flange/pump	O-Ring F. Flansch/Pumpe
508	984961	1	O-ring	O-ring	O-Ring
509	984930	1	Hydraulisk pumpe	Hydraulic pump	Hydraulische Pumpe
520	931435	2	Rørstift	Straight Pin Ø4x36 Iso 8752	Rohrstift
521	905180	3	Kobberskive	Copper washer	Kupferscheibe
522	905145	5	Kobberskive	Copper washer	Kupferscheibe
523	970923	1	Hydraulik slange	Hydraulic hose Lø18+1/4' 90'	Hydraulischer Schlauch
524	984842	1	Flowventil ekstern	Flow valve extern ø1.8 mm	Flow-Ventil Extern
525	971147	1	Banjounion	Banjo union	Ringstück
526	430059	1	Banjobolt TS	Banjobolt TS	Banjobolzen TS
527	405851	1	Løftecylinder	Lifting cylinder	Hubzylinder
528	405016	1	Stempel	Piston	Kolben
529	908500	1	Skrabering	Scraper ring	Abstreifring
530	900490	1	O-ring	O-ring	O-Ring
531	901501	1	U-manchet	Sleeve	Manschette
532	905143	1	Kobberskive	Copper washer	Kupferscheibe
533	935450	1	Springring	Spring ring	Klemmring
534	973814	1	Prop	Plug	Stöpsel
535	912116	1	Skrue	Screw	Schraube
536	926142	1	Skive	Washer	Scheibe
537	405895	1	Justerbolt f/cylinderstop	Adj. bolt f/cylinder stop	Justierbolzen f/Zylinderstopp
538	988011	1	Stempelpressostat	Pressure switch	Kolben-Druckschalter
539	912530	1	Skrue	Ch Screw M5X30 Din 912	Schraube
540	405853	1	Løftecylinder, kpl.	Lifting cylinder, cpl.	Hubzylinder, Kpl.



Pos.	Part no.	Pcs.	Benævnelse	Description	Benennung
600	925080	2	Fjederskive	Spring washer	Federscheibe
601	920080	2	Topmøtrik	Top nut	Hubmutter
602	400874	1	Spændebøjle Ø62 c/c90x114	Clamp Ø62 c/c90x114	Spannbügel Ø62 c/c90x114
603	984843	1	Flow ventil	Flow valve	Flow ventil
604*	905180	2	Kobberskive	Copper washer	Kupferscheibe
605	970927	1	Hy-Slange Banjo Ø18 - 1/4"	Hydraulic hose Ø18 - 1/4"	Hydraulischer Schlauch
606	975114	1	Vinkelnippel	Angular nipple 5x1/8"	Winkelnippel
607	402704	2	Løftkæde kpl 1400/1600	Lifting chain 1400/1600 cpl.	Hubkette Kpl. 1400/1600
608	921120	4	Sikringsmøtrik	Lock nut M12 Din 985	Gegenmutter
609	970904	1	Plastslange	Overflow hose	Überlaufschlauch
610	931840	1	Rørstift	Straight Pin Ø8x40 Iso 8752	Rohrstift
611	400479	1	Stempel	Piston	Kolben
612	404087	1	Topstykke LF/ELF/SELF	Top section LF/ELF/SELF	Zylinderkopf
613	404089-4	1	Cylinderrør 1400/1600 (sort)	Cylinder pipe 1400/1600 (black)	Zylinderrohr 1400/1600schwarz
614	404088	1	Bundstykke LF/ELF/SELF	Bottom section LF/ELF/SELF	Zylinderboden LF/ELF/SELF
615*	907050	1	Manchet	Sleeve	Manchette
616*	900240	1	O-ring	O-ring	O-Ring
617	911231	1	Skrue	Screw	Schraube
618*	901301	1	Manchet	Sleeve	Manchette
619*	900570	2	O-ring	O-ring	O-Ring
620*	908300	1	Skrabering	Scraper ring	Abstreifring
621	404093-4	1	Stempelstang Logiflex1400/1600	Piston rod Logiflex 1400/1600	Kolbenstange Logiflex1400/1600
622	404151	1	Stoprør f/cylinder 1650	Stop pipe f/cylinder 1650	Stoprohr f/Zylinder 1650
623	450306	1	Tværstykke f/stempelstang	Cross piece f/piston rod	Querstück f/Kolbenstange
624	404065	2	Kæderulle m/lejer	Chain roller with bearings	Kettenrolle m/Lagern
625	402263	4	Beskyttelseskærm f/kæderulle	Cover for chain roller	Schirm für Kettenrolle
626	933250	4	Låsering	Circlip f/shaft Ø25 Din 471	Schliessring
627	926250	2	Skive	Washer Ø25/Ø35x2	Scheibe
628	900162	1	O-ring	O-ring	O-Ring
629	430065	1	Slutprop	End stopper	Schluss-Stöpsel
631	915120	1	Sætskrue	Screw	Schraube
632	420272	1	Tværstykke m/kæderulle kpl.	Cross piece w/chain rolls cpl.	Querstück m/Kettenrollen Kpl.
633	161129	1	Cylinder 1650 kpl.	Cylinder 1650 cpl.	Zylinder 1650 Kpl.
652	900162	1	O-ring	O-ring	O-Ring
653	905170	1	Kobberskive	Copper washer	Kupferscheibe
654	919820	2	RH skrue	RH Screw M8x20	Schraube
655	905145	1	Kobberskive	Copper washer	Kupferscheibe
656	973117	1	Nippel	Nipple 1/4' BSPx M14x1,5	Nippel
657	984987	1	Motor kpl.f/hydr.pumpe SELF	Motor cpl.f/hydr.pump SELF	Motor Kpl.f/hydr.Pumpe SELF
658	984768	1	O ring KS pump	O ring KS pump	O-Ring
659	984989	1	Beholder hydr. pumpe SELF	Tank f/hydr. pump SELF	Behälter f/hydr. Pumpe SELF
660	984835	1	Magnetventil 24V	Solenoid valve 24V	Ventilmagnet 24V
661	984763	4	Kul til hydraulisk pumpe	Set of brushes f/hydr. pump	Kohle für hydrau. Pumpe
662	984985	1	Hydraulisk pumpe SELF MINI/ TS	Hydraulic pump SELF MINI / TS	Hydraulische Pumpe SELF MINI
663	975116K	1	Vinkelnippel, kpl.	Angle nipple, cpl.	Winkelnippel, Kpl.
	161150		Pakningssæt kpl. ELF cyl.	Cpl. set of gaskets ELF cyl.	Packungssatz Kpl ELF Zylinder
			Alle *-mærkede dele indgår	All parts marked * incl	Alle * gezeichneten Teile sind enthalten
	890061		1 L Hydraulik olie Iso Vg 15	1 L Hydraulic Oil Iso Vg 15	1 L Hydraulik Öl Iso Vg 15
	890065		5 L Hydraulikolie Iso Vg 15	5 L Oil Iso Vg 15	Iso Vg 15
	890071		1 Liter Aircraft 15 olie	1 Liter Aircraft 15 Oil	1 Liter Aircraft 15 Öl



Pos.	Part no.	Pcs.	Benævnelse	Description	Benennung
731	140385	1	Ladekabel m/stik	Chager cable with plug	Ladekabel m/Stecker
732	405239	1	Ladeklods	Spacer block for charging plug	Abstandshülse für Ladestecker
733	924055	2	Skærmskive	Washer	Scheibe
734	913420	2	Skrue	Screw	Schraube
735	921040	2	Låsemøtrik	Lock nut M4 Din 985	Gegenmutter
736	982300K	1	Nøgleafbryder m/to nøgler	Key switch with two keys	Schlüsselabschal/zwei Schlüsse
738	982190	1	Nødstopkontakt	Emergency stop switch	Notausschalter
739	986090	1	Batteriur/Timetæller	Hour meter/Battery indicator	Stundenzähler/Ladeanzeiger
740	405734	1	Relæplade	Relays plate SELF	Relaisplatte
741	982174	1	Relæ 1745 24V H-relæ	Main relay 1745 24V	Hauptrelais 1745 24V
742	982173	1	Pumperelæ 1744 24V	Pump relay 1744 24V	Pumperelais 1744 24V
743	913512	5	Skrue	Screw	Schraube
744	921050	7	Sikringsmøtrik	Lock nut M5 Din 985	Gegenmutter
745	982160-3	1	Beslag til sikringsholder	Fittings for fuse holder	Beschlag für Sicherungshalter
746	982107	1	Monteringsplade sikringsholder	Fitting plate fuse holder	Montierplatte Sicherungshalter
747	990047	3	Popnitte	Pop rivet	Pop-Niet
748	982160-1	2	Sikringsholder	Mega blade fuse holder	Sicherungshalter
749	982128	2	Sikring Maxi Fuse 80A	Maxi Fuse 80A	Sicherung Maxi Fuse 80A
750	982523-6	1	Controller Curtis AC TS 1801	Controller Curtis AC TS 1801	Controller Curtis AC TS 1801
751	530020	2	Kabelgennemføring	Cable lead-in	Kabeldurchführung
752	190392	1	Ledningssæt	Wire set	Kabelsatz
754	430053	1	Relæbeslag	Relays fittings	Relaibeslag
755	985200	1	Horn 24 V	Horn 24V	Hupe 24V
756	916612	2	Skrue	Screw	Schraube
757	982058	1	Sokkel	Socket housing f/minirelay	Halter f. Relais
758	982059	1	Relæ 24V/20 Amp	Relay 24V/20 Amp	Relais 24V/20 Amp
759	986102	2	Skrue - korrex isolator	Screw insulation M8x5	Schraube Korrex Isolator
760	919845	1	Sætskrue	Set screw	Gewindeschraube
761	190393	1	Ledningssæt	Wire set	Kabelsatz
762	140391	1	Bremsekabel	Wire f/break	Kabel für Bremse
763	190394	1	Håndtagskabel TS	Cable f/handle TS	Kabel f/Deichsel TS
766	921080	1	Sikringsmøtrik	Lock nut	Gegenmutter
767	915812	1	Sætskrue M8X12 Z. Iso 4017	Hex screw M8x12	Schraube M8x12
768	982113	2	Sikringsholder	Fuse holder wo/terminals	Sicherungshalter
769	982124	1	Sikring 10A	Fuse 10A	Sicherung 10A
771	905147	1	Tætningsring Usit 14,7x22x1,5	Sealing washer 14,7x22x1,5	Dichtungsscheibe 14,7x22x1,5
772	926221	1	Skive	Washer	Scheibe
773	980106	3	Kabelsko	Cable eye	Kabelschuhe
774	924031	3	Skive	Washer	Scheibe
776	924050	5	Skive	Washer	Scheibe
777	929085	2	Messingskive	Brass washer	Messingscheibe
778	929088	3	Møtrik	Nut	Mutter
779	916510	5	Skrue	Screw	Schraube
780	915620	2	Sætskrue	Set screw	Gewindestift
781	982126	1	Sikring 20A	Fuse 20A	Sicherung 20A
782	140388	1	Use 140388K	Use 140388K	Use 140388K
783	982022	1	Kronemuffe	Connecting block	Kronenmuffe
784	912416	2	Skrue	Skrue	Schraube

Drive-motor identification

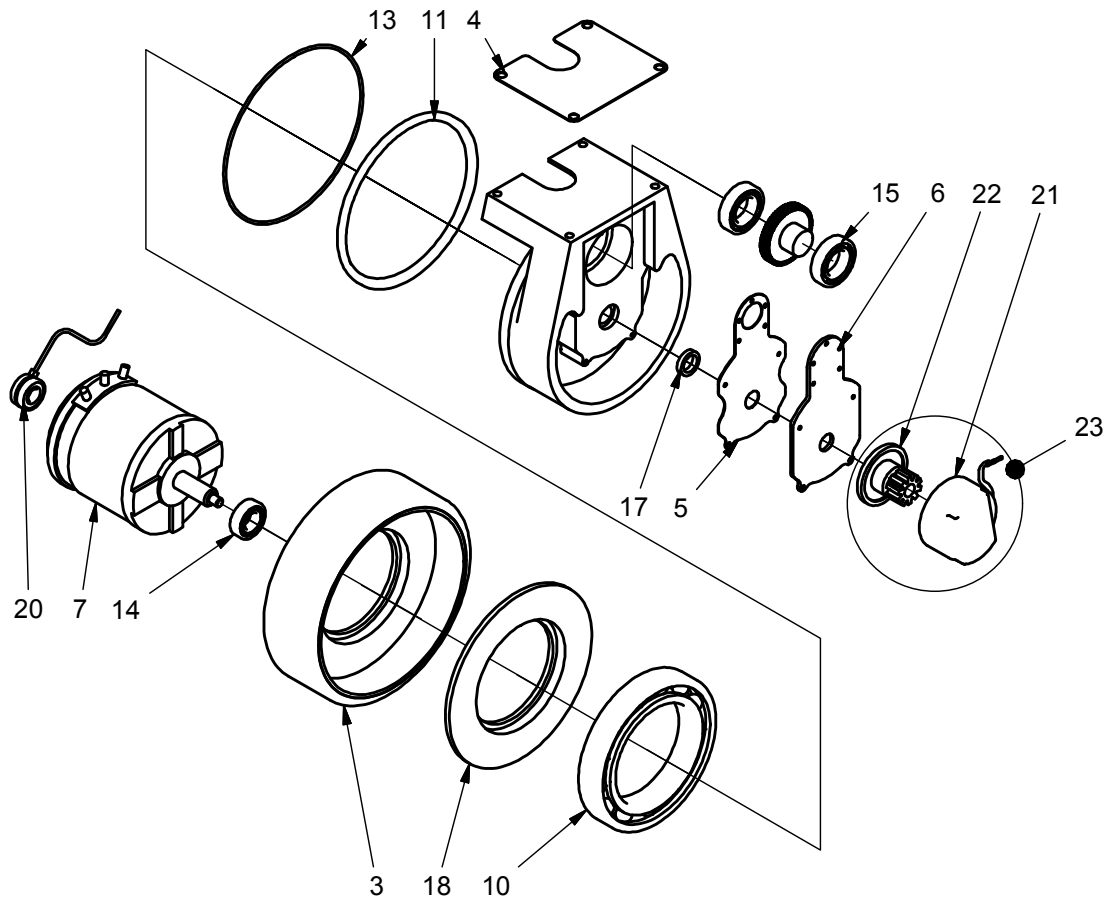
Version 1: XXXXX



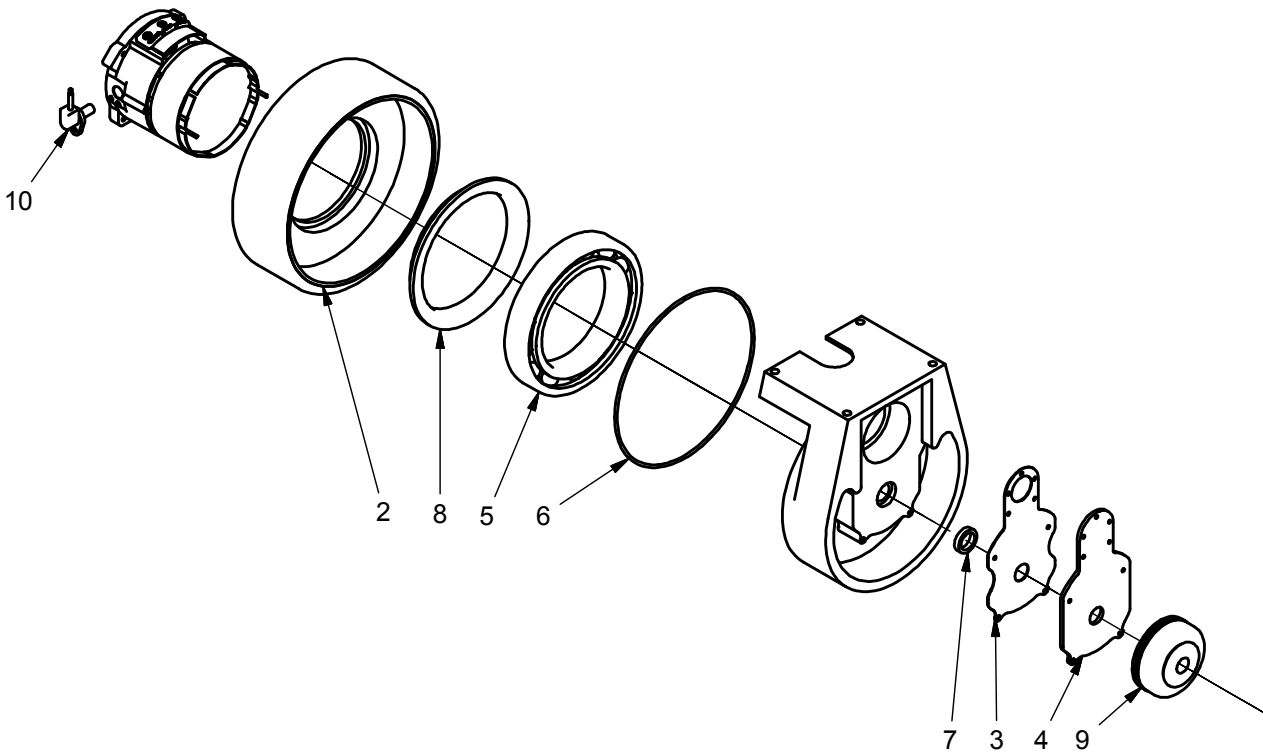
Version 2: XXXXXN



Version 1



Version 2

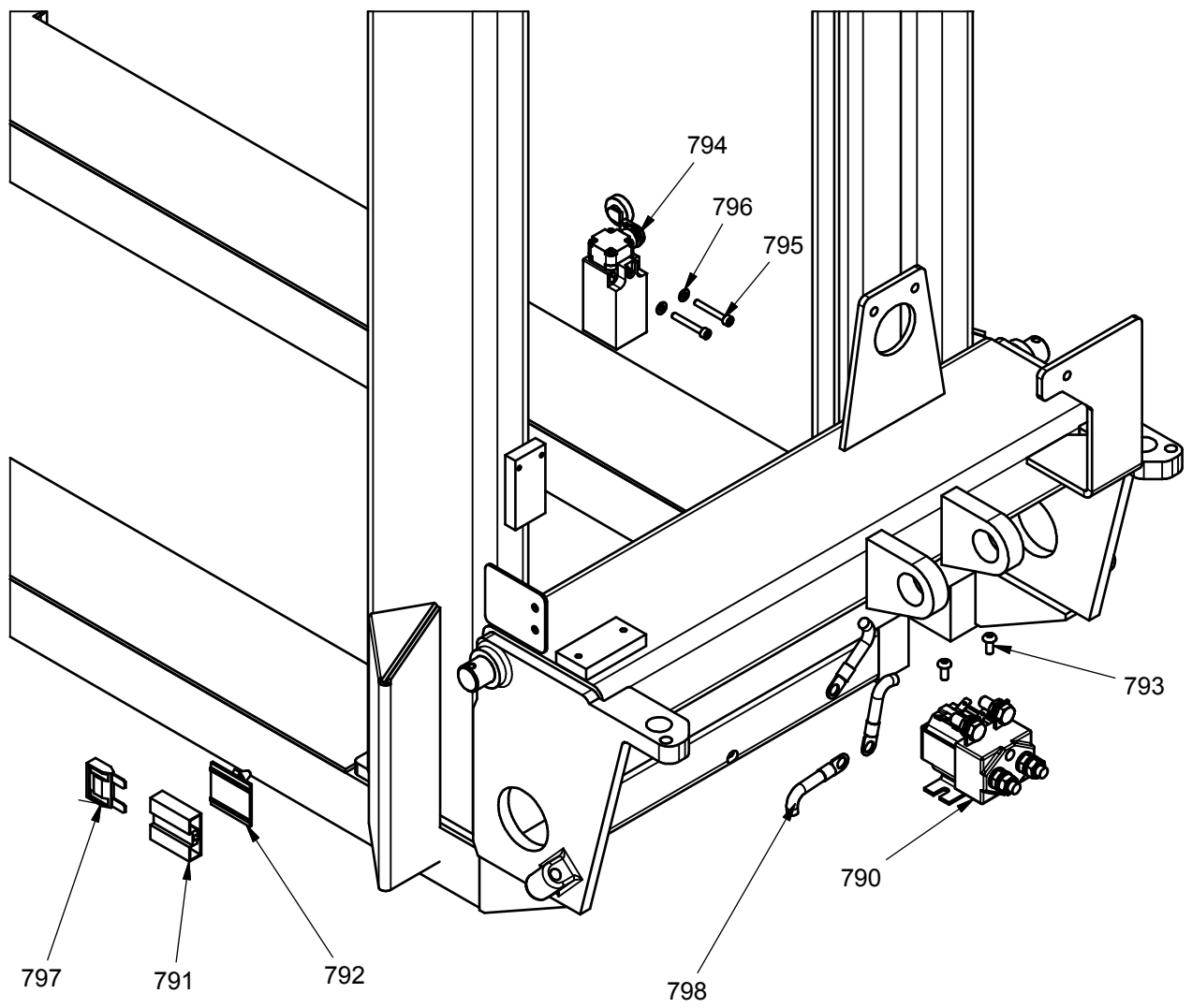


Version 1.

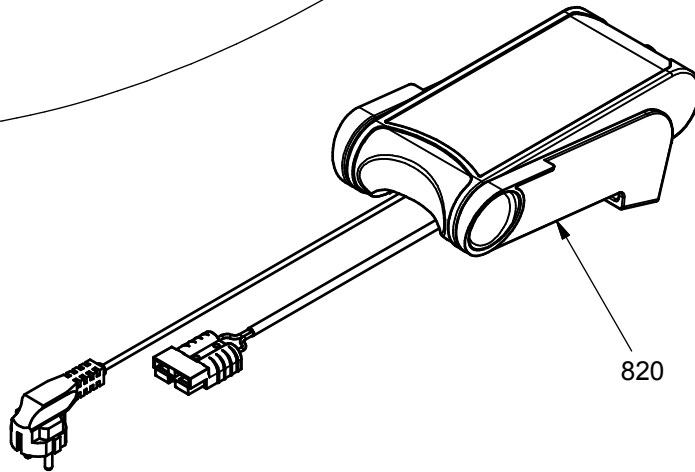
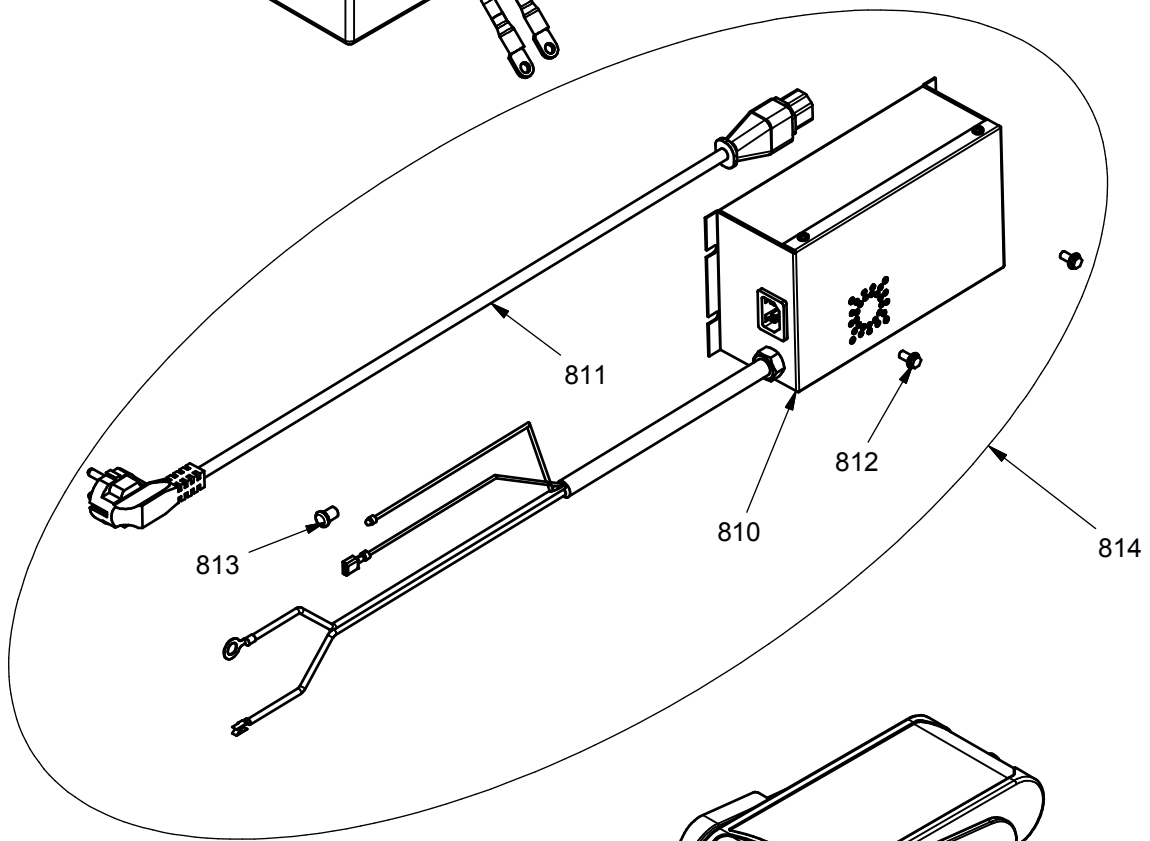
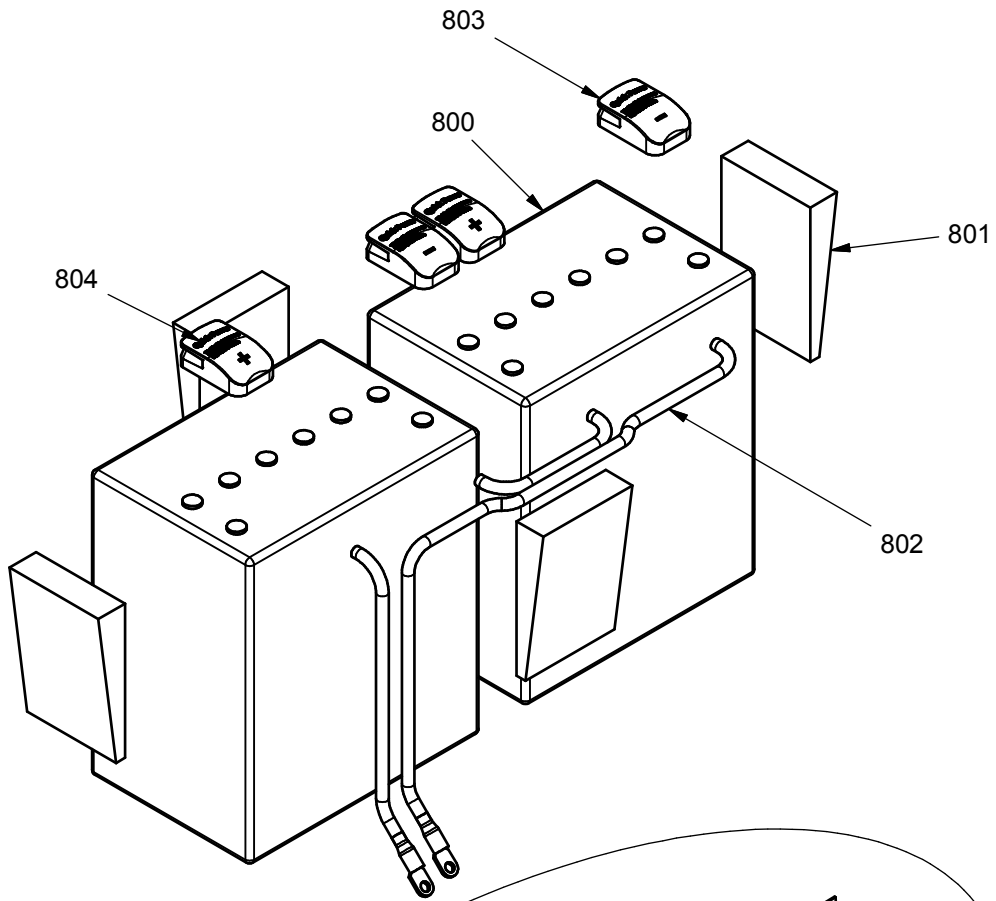
Pos	Part No	QTY	Benævnelse	Description	Benennung
3	985133	1	Drivhjul kpl. Ø250X76 Poly	Drive wheel cpl. Ø250X76 Poly.	Radreifen Ø250X76 Poly
	985126		Drivhjul kpl. Ø250 gummi	Drive wheel cpl. Ø250 rubber	Radreifen Ø250 Gummi
4	985003	1	Pakning	Gasket	Dichtung
5	985011-1	1	Pakning	Gasket	Dichtung
6	985012	1	Bremseplade	Brake plate	Bremsplatte
7	985080	1	Motor	Motor	Motor
10	985215	1	Kugleleje	Bearing	Buchse
11	985064	1	Pakning ved gear	Gasket gear	Dichtung Gear
13	985120	1	O-ring til hjulbandage	O-ring f. wheel bandage	O-Ring f. Radreifen
14	985214	1	Kugleleje	Bushing	Buchse
15	985216	2	Kugleleje	Bearing	Buchse
17	985063-1	1	Pakdåse ved bremse	Gasket at the brake	Dichtung an der Bremse
18	985066	1	Pakning	Gasket	Dichtung
20	985230	1	Encoder f/hjulmotor	Encoder f/drive motor	Encoder f/Fahrmotor
21	985005	1	Bremse	Brake	Bremse
22	985007	1	Bremseskive	Brake disc	Bremsscheibe
23	140032	1	Bremse for hjulmotor kpl.	Brake for wheelmotor, cpl.	Bremse für Antriebsmotor, Kpl.

Version 2.

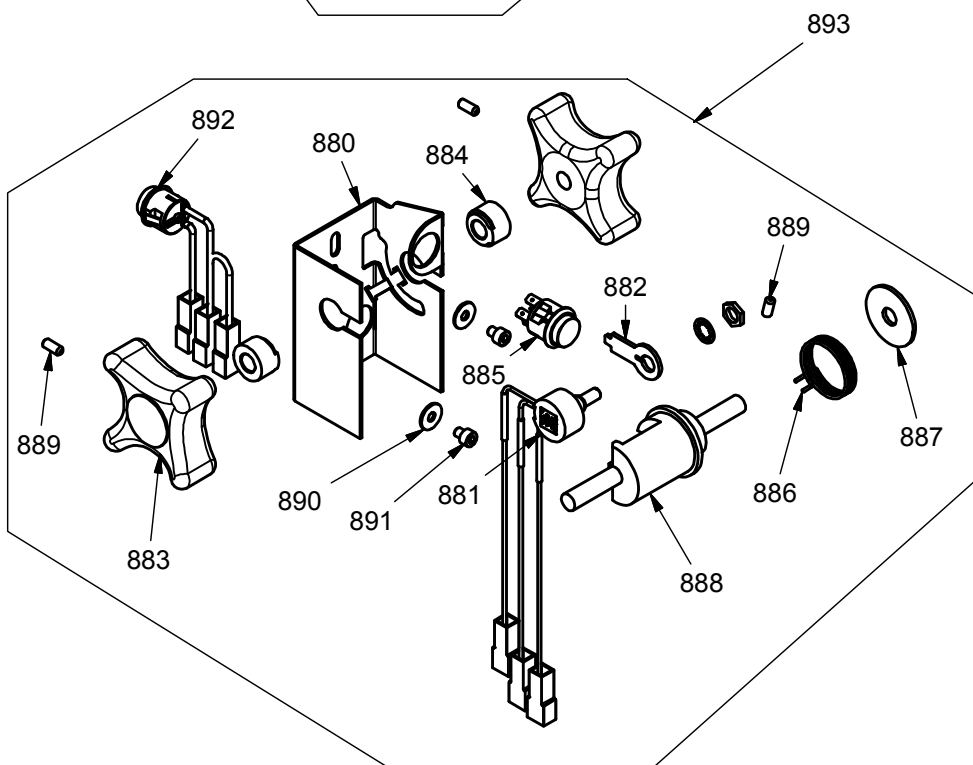
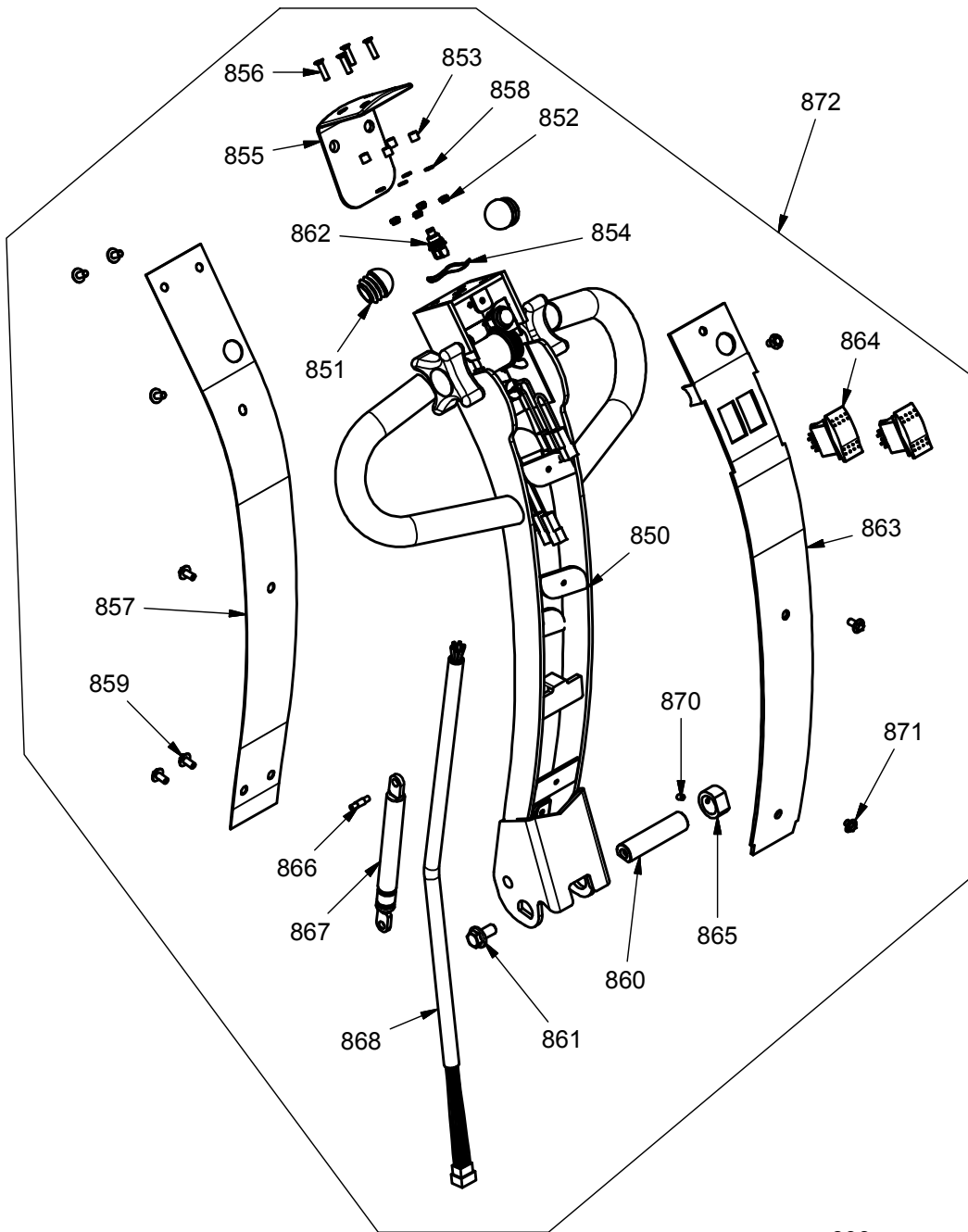
Pos	Part No	QTY	Benævnelse	Description	Benennung
2	985133	1	Drivhjul kpl. Ø250X76 Poly	Drive wheel cpl. Ø250X76 Poly.	Radreifen Ø250X76 Poly
	985126		Drivhjul kpl. Ø250 gummi	Drive wheel cpl. Ø250 rubber	Radreifen Ø250 Gummi
3	985011-1	1	Pakning	Gasket	Dichtung
4	985012	1	Bremseplade	Brake plate	Bremsplatte
5	985215	1	Kugleleje	Bearing	Buchse
6	985068	1	O-ring til hjulbandage	O-ring f. wheel bandage	O-Ring f. Radreifen
7	985063-1	1	Pakdåse ved bremse	Gasket at the brake	Dichtung an der Bremse
8	985067	1	Pakning	Gasket	Dichtung
9	985069	1	Bremse	Brake	Bremse
10	985070	1	Encoder f/hjulmotor	Encoder f/drive motor	Encoder f/Fahrmotor



Pos.	Part no.	Pcs.	Benævnelse	Description	Benennung
790	982173	1	Pumperelæ 1744 24V	Pump relay 1744 24V	Pumperelais 1744 24V
791	982160-1	1	Sikringsholder	Mega blade fuse holder	Sicherungshalter
792	982112-1	1	Monteringsplade	Fitting plate	Montierplatte
793	919512	2	Skrue	Screw	Schraube
794	982225	1	Afbryder	Switch	Abschalter
795	912430	2	Skrue	Screw	Schraube
796	924040	2	Skive	Washer	Scheibe
797	982128	1	Sikring Maxi Fuse 80A	Maxi Fuse 80A	Sicherung Maxi Fuse 80A
798	190392	1	Ledningssæt	Wire set	Kabelsatz



Pos.	Part no.	Pcs.	Benævnelse	Description	Benennung
800	986520	2	Batteri 12V 110 Ah	Battery 12V 110 Ah	Batterie 12V 110 Ah
801	405918	4	Plastkile	Plastic wedge 150x100x30/10	Kunststoff-Keil
802	190399	1	Batterikabel	Battery cable	Batterie-Kabel
803	980010-	2	Quick-batteripolsko Minus	Quick connector minus	Quick Pol-Schuh Minus
804	980010+	2	Quick-batteripolsko plus	Quick connector plus	Quick Pol-Schuh Plus
810	986156	1	Battery charger int24V15A 230V	Battery charger int24V15A 230V	Ladegerät int24V15A 230V
	986158	1	Battery charger int24V15A 110V	Battery charger int24V15A 110V	Ladegerät int24V15A 110V
811	986125	1	Ladekabel	Charger cable	Ladekabel
	986126	1	Ladekabel m/US stik	Charger cable w/US plug	Ladekabel m/ US Stecker
812	916510	2	Skrue	Screw	Schraube
813	982255	1	LED holder f/indb.lader	LED holder f/built-in charger	LED Halter f/Einbau-Ladegerät
814	986156K	1	Lader intern 24V 15A 230V	Charger built-in 24V15A 230V	Einbau-Ladegerät 24V 15A 230V
	986158K	2	Lader indbygget 24V 15A 110V	Charger built-in 24V 15A 110V	Einbau-Ladegerät 24V 15A 110V
820	986155	1	Lader ekstern 24V 15A 230V	Charger external 24V 15A 230V	Ladegerät extern 24V 15A 230V
	986157	1	Lader ekstern 24V 15A 110V	Charger extern 24V 15A 110V	Ladegerät extern 24V 15A 110V



Pos.	Part no.	Pcs.	Benævnelse	Description	Benennung
850	405630	1	Håndtag svejst	Handle f/PM - SELF	Deichsel
851	993031	2	Dupsko	Plastic cover	Plastikdeckel
852	921050	4	Sikringsmøtrik	Lock nut M5 Din 985	Gegenmutter
853	405094	4	Rør til nødkontakt	Pipe f/emergency switch	Rohr f/Notausschalter
854	925400	1	Skive	Washer	Scheibe
855	405533	1	Sikkerhedskontakt	Safety switch	Sicherheitsschalter
856	914520	4	Skrue	Screw	Schraube
857	405628	1	Bagplade f/håndtag	Rear plate f/handle	Hinterplatte f/Deichsel
858	924050	4	Skive	Washer	Scheibe
859	917613	8	Skrue RF	Screw RF	Schraube RF
860	420149	1	Håndtagsaksel	Handle axle	Deichselachse
861	916120	1	Skrue M10x20	Hex Screw flan M10x20	Schraube M10x20
862	982056	1	Kontakt	Push button switch w/quick con	Schalter
863	430048	1	Frontplade f/håndtag TS	Front plate f/handle TS	Vorderplatte f/Deichsel TS
864	982075	2	Vippekontakt	Tilting switch	Kippschalter
865	405685	1	Aftastering f/mellemstykke	Ring f/middle piece	Ring für Zwischenstück
866	405790	1	Aksel for gasdæmper	Axle for gas absorber	Achse f/Gasdämpfer
867	995115	1	Gasdæmper	Gas absorber	Gasdämpfer
868	190394	1	Håndtagskabel TS	Cable f/handle TS	Kabel f/Deichsel TS
870	910508	1	Pinolskrue	Pointed screw	Reitstockschrabe
871	917606	1	Skrue	Screw	Schraube
872	430415	1	Håndtag, kpl. TS	Handle cpl. TS	Deichsel, Kpl. TS
880	405919	1	Konsol f/håndtagsstyring	Bracket f/handle steering	Träger f/Deichselsteuerung
881	190395	1	Potentiometer TS	Potentiometer 5Kohm TS	Potentiometer TS
882	405923	1	Beslag til potentiometer	Fittings f/potentiometer	Beschlag f/Potentiometer
883	405682	2	Køregreb Alu.	Drive knob Alu.	Fahrknopf Alu.
884	405671	2	Bøsning	Bushing	Buchse
885	982202	1	Kontakt	Pushbutton R13-527A-02	Schalter
886	405153	1	Fjeder	Torsion spring f/handle PM	Feder
887	405997	1	Skive	Washer	Scheibe
888	405993	1	Kørehåndtagsaksel	Handle axle	Deichselachse
889	910512	3	Pinolskrue	Pointed screw	Reitstockschrabe
890	924055	2	Skærmskive	Washer	Scheibe
891	912506	2	Skrue	Screw	Schraube
892	190396	1	Kontakt TS	Pushbutton TS	Schalter TS
893	430418	1	Styremodul f/håndtag TS	Steering module f/Handle TS	Steuermodul f/Deichsel TS