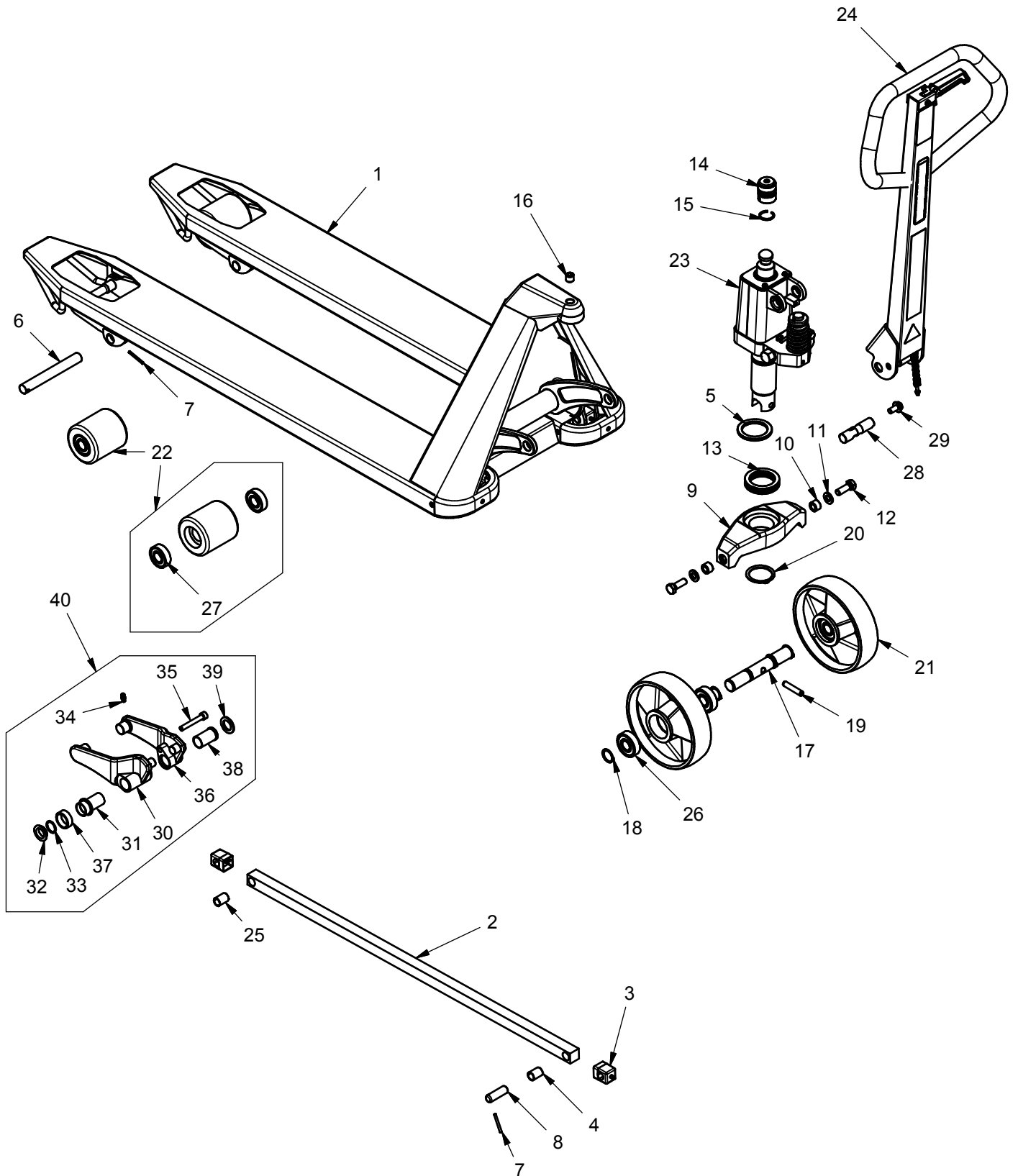


Panther 1672 & 1682 - Chassis



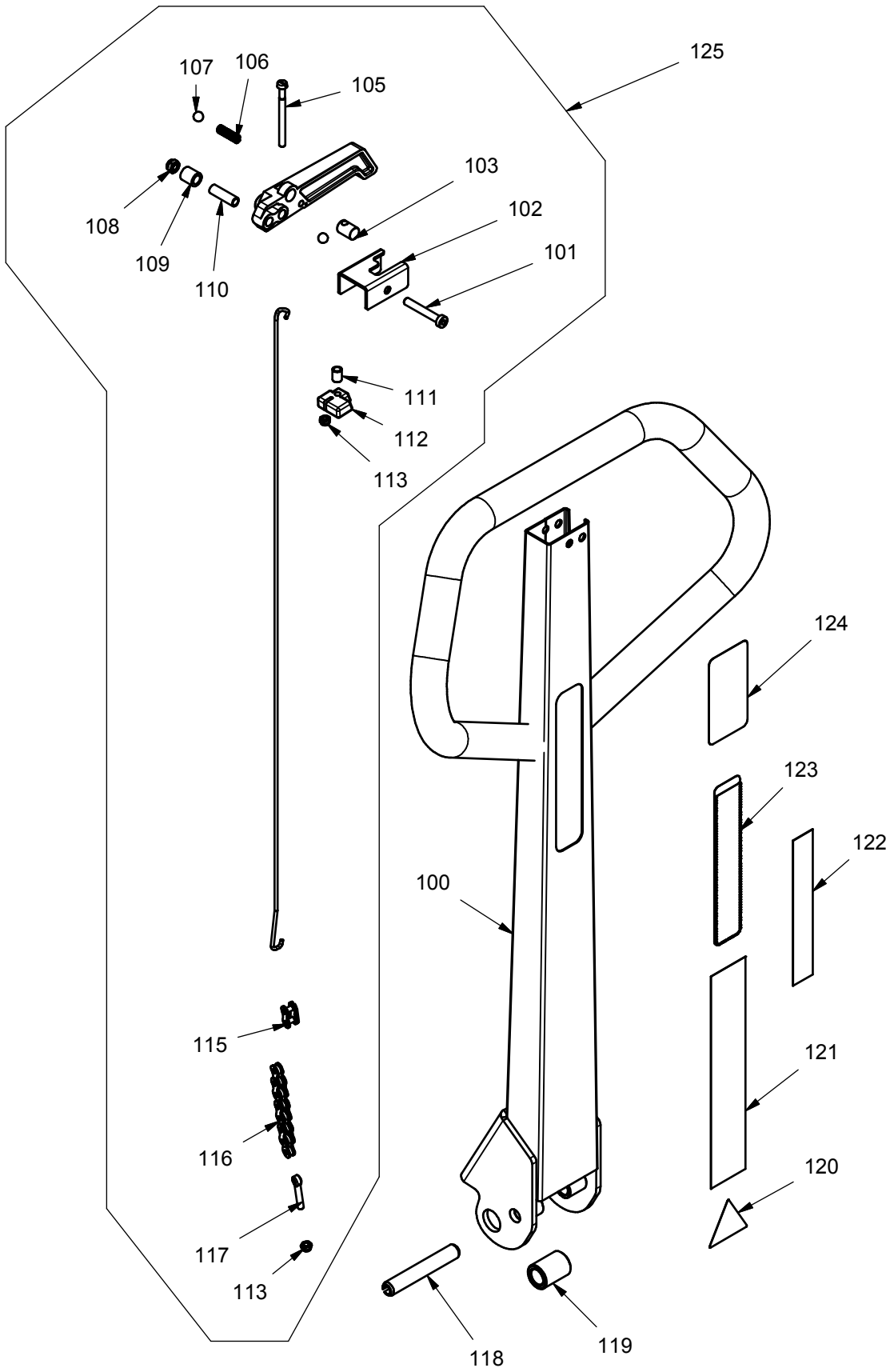
Spare Parts List Panther 1672 / 1682 - Chassis 28-09-12 1/2

Pos.	Part no.	Benævnelse	Description	Benennung	Pcs.
1	415202-1	Chassis 168X 450x1140	Chassis 168X 450x1140	Chassis 168X 450x1140	1
	415238-1	Chassis 167X 450x1140	Chassis 167X 450x1140	Chassis 167X 450x1140	
2	415106-1	Trykstang 1140 Panther	Push rod 1140 Panther	Druckstange 1140 Panther	2
3	415122	Tætning f/trykstang	Tightening f/push rod	Dichtung f/Druckstange	4
4	948201	Bøsning	Bushing	Buchse	4
5	415118 Kun 1672	Afstandsring	Distance ring	Abstandsring	1
6	415208	Hjulgaffelaksel	Axle for wheel fork	Achse für Radgabel	2
7	931440	Rørstift	Straight Pin Ø4x40 Iso 8752	Rohrstift	4
8	415114	Trykstang aksel vip.arm	Push rod axle lifting arm	Achse für Druckstange	2
9	415109	RAL9005 Travers	Thrust plate RAL9005	Druckplatte	1
10	400027	Bøsning	Bushing	Buchse	2
11	924130	Skive	Washer	Scheibe	2
12	915235	Sætskrue	Screw	Schraube	2
13	945050	Trykleje	Thrust bearing	Drucklager	1
14	415204	Kuglesæde 85 mm	Ball socket 85 mm	Kugelfassung 85 mm	1
	415205	Kuglesæde 75 mm	Ball socket 75 mm	Kugelfassung 75 mm	
15	935232	Springring	Spring ring	Spring Ring	1
16	910616	Pinolskrue	Pointed screw	Reitstockschrabe	1
17	415024	Styrehjulsaksel	Steering wheel axle	Lenkradachse	1
18	933250	Låsering	Circlip f/shaft Ø25 Din 471	Schliessring	4
19	931150	Rørstift	Straight Pin Ø10x50 Iso 8752	Rohrstift	1
20	933500	Låsering	Circlip	Schliessring	1
21	300046L	Styrehjul nylon Ø200 m/lejer	Steering wheel nyl Ø200 w/bear	Lenkrad Nylon M/Lager	2
	403863L	Styrehjul Ø200L polyurethan	Steering wheel Ø200 Poly. (L)	Lenkrolle Ø200 Poly (L)	
	300047L	Styrehjul Ø200 vulkollan M/L	Steer. wheel Ø200 vulk.w/bea.	Lenkrad Ø200 Vulk. m/Lagern	
	300050L	Styrehjul Ø200L gummi	Steer. wheel Ø200L rubber	Lenkrad Ø200 Gummi m/Lager	
22	400164	Tandemhjul nylon Ø85	Tandem wheel nylon Ø85	Tandemrolle Nylon Ø85	2
	403861	Bogiehjul polyurethan Ø85	Tandem wheel, polyurethane Ø85	Tandemrolle, Polyurethan Ø85	
	400165	Tandemhjul vulkollan Ø85	Tandem wheel vulkollan Ø85	Tandemrolle, vulk.Ø85	
	404003	Tandem Ø75x68 Nyl. sort	Tandem Ø75x68 Nyl. black	Tandem Ø75x68 Nyl. schwa.	2
	404004	Tandem Ø75x68 Polyurethan	Tandem Ø75x68 Polyurethan	Tandem Ø75x68 Polyurethan	
	404005	Tandem Ø75x68 Vulkollan	Tandem Ø75x68 Vulkollan	Tandem Ø75x68 Vulkollan	
23	101075	Pumpe	Pump	Pumpe	1
24	415195G	Håndtag kpl.	Handle cpl.	Deichsel Kpl.	1
25	415115	Trykstang aksel hj. gaffel	Push rod axle roller fork	Achse für Druckstange	1
26	946253	Kugleleje	Ball bearing 6205 2Rs	Kugellager	4
27	946243	Kugleleje	Ball bearing	Kugellager	4
28	415206	Håndtagsaksel	Handle axle	Deichsel	1
29	916120	Skrue M10x20 Din 6921	Hex Screw flan M10x20 Din 6921	Schraube M10x20 Din 6921	1

Spare Parts List Panther 1672 / 1682 - Chassis 28-09-12 2/2

Pos.	Part no.	Benævnelse	Description	Benennung	Pcs.
30	415137	Hjulgaffel V	Wheel fork L	Radgabel L	1
	415157	Hjulgaffel	Wheel fork	Radgabel	
31	415120	Bøsning	Bushing 23.4x20.4x49 Panther	Buchse	2
32	415121	Bøsning	Bushing 23.4x20.4x6.8 Panther	Buchse	4
33	900202	O-ring	O-ring	O-Ring	4
34	990012	Smørenippel	Lubricator nipple	Schmiernippel	3
35	912855	Skrue	Screw	Schraube	2
36	415136	Hjulgaffel H	Wheel fork R	Radgabel R	1
	415156	Hjulgaffel	Wheel forks	Radgabel	
37	415127	Rulle Ø40 plast	Roll Ø40 plastic	Rolle Ø40 Plastik	2
	415126	Rulle Ø32 stål	Roll Ø32 steel	Rolle Ø32 Stahl	
38	400030	Bøsning f/hjulgaffel	Bushing for wheel fork	Buchse f. Radgabel	2
39	400159	Afstandsør	Spacer pipe	Abstandsrohr	2
40	415252KV	Hjulgaffel Kpl. venstre 167X	Wheel fork cpl. left	Radgabel, Kpl. links	1
	415253KH	Hjulgaffel kpl. højre 167X	Wheel fork cpl right	Radgabel Kpl. rechts	
	415254KV	Hjulgaffel kpl. venstre 168X	Wheel fork cpl. left	Radgabel Kpl. links	
	415255KH	Hjulgaffel kpl. højre 168X	Wheel fork cpl. right	Radgabel Kpl. rechts	

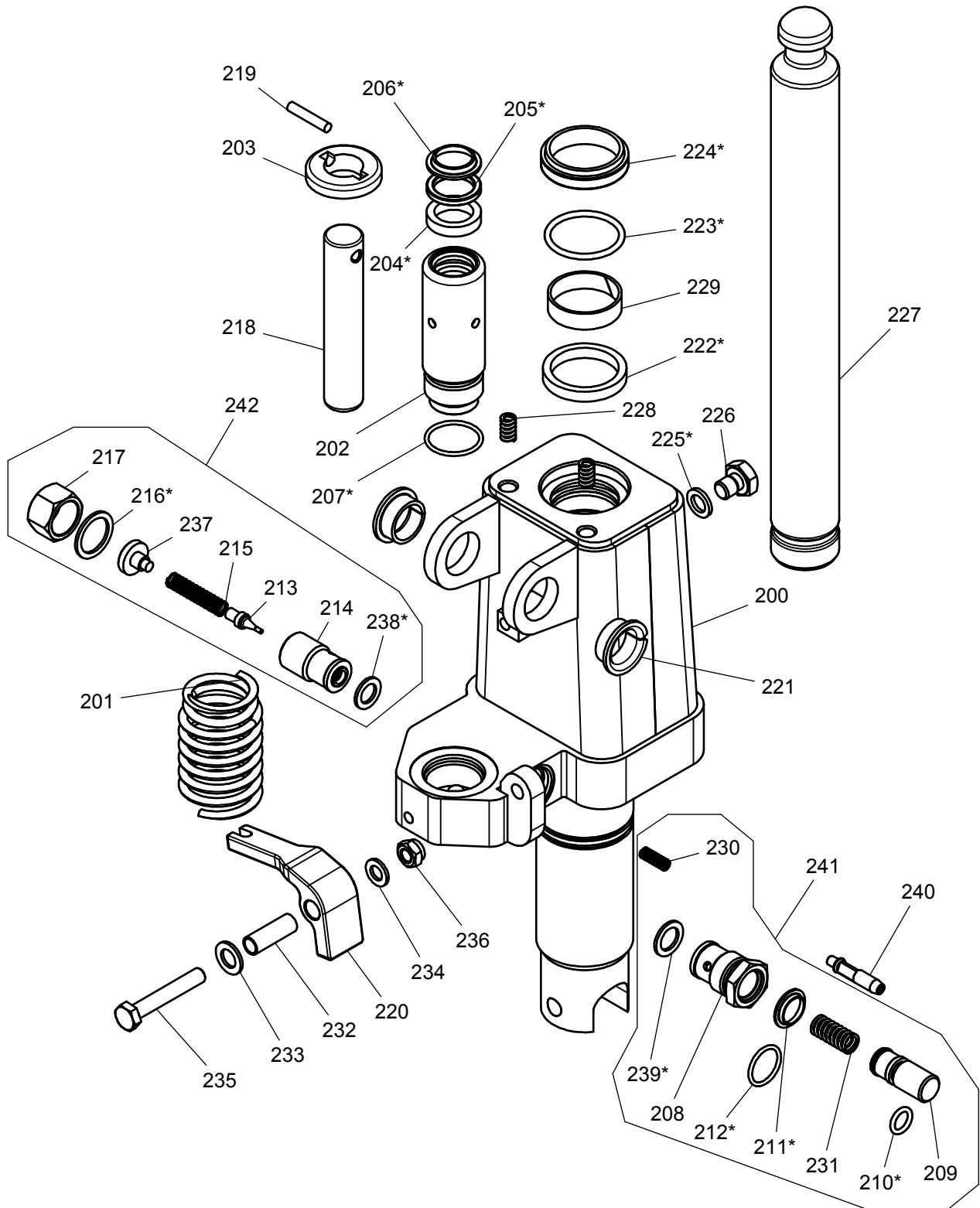
Panther handle



Spare Parts List**Panther Handle****26-09-12**

Pos.		Benævnelse	Description	Benennung	Pcs.
100	415087	Håndtag	Handle f/Panther	Deichsel	1
101	912641	Skrue	Ch Screw M6X40 Din 7984	Schraube	1
102	404461	Top til håndtag	Top for handle	Top f/Deichsel	1
103	415269	Tap, aluminium	Pin, aluminium	Zapfen Aluminium	1
105	913560	Skrue	Screw	Schraube	1
106	958122	Trykfjeder	Spring	Druckfeder	1
107	941008	Kugle	Ball Ø5/16" G28	Kugel	2
108	921060	Sikringsmøtrik	Lock nut M6 Din 985	Gegenmutter	1
109	404481	Top til håndtag	Top for handle	Top f/Deichsel	1
110	415311	Bøsning for udløserhåndtag	Bushing for release handle	Buchse für Auslöse-Deichsel	1
111	400119	Afstandsør	Spacer pipe	Abstandrohr	1
112	415059	Justeringsbrik	Adjusting piece	Justierungsstift	1
113	921050	Sikringsmøtrik	Lock nut M5 Din 985	Gegenmutter	2
115	951001	Kædesamler	Chain connector 1/2x1/8"	Kettensammler	1
116	951009	Kæde	Chain 081 1/2x1/8" DIN 8187	Kette	1
117	404483	Øjeskrue	Eyescrew	Augenschraube	1
118	931280	Rørstift	Straight Pin Ø12x80 Iso 8752	Rohrstift	1
119	415083	Håndtagsrulle	Roll f/handle	Rolle für Deichsel	1
120	991087	Advarselstrekant	Warning triangle	Warndreieck	1
121	991132	Panther streamer til håndtag	Panther Streamer for handle	Panther Streamer für Deichsel	1
122	991155	Håndtagskarton	Handle cardboard	Deichselkarton	1
123	899106	Plastlomme f/håndtag	Plastic pocket f/handle	Tasche f/Deichsel	1
124	991130	Udløsermærkat	Sticker	Aufkleber	1
125	415250K	Udløserstang Komplet	Release lever complete	Auslösestange Kpl. mit allen	1

Panther pump - 1672, 1682 - 2572, 2582



Spare Parts List		Panther		Pump 2500 kg	02-11-12	
Pos.	Part no.	Benævnelse	Description	Benennung	Pcs.	
200	415370	Pumpe Panther svejst	Pump Panther welded	Pumpe Panther geschweisst	1	
201	958430	Trykfjeder	Spring D4,5 Di:34 Lo:134	Druckfeder	1	
202	415033	Pumpecylinder	Pump cylinder	Pumpenzylinder	1	
203	415284	Fjederskive	Spring washer	Federscheibe	1	
204*	901203	U-manchet	U-sleeve	U-Manschette	1	
205*	900201	Quad ring	Quad ring	Quad Ring	1	
206*	908200	Skrabering	Scraper ring	Abstreifring	1	
207*	900262	O-ring	O-ring	O-Ring	1	
208	404444	Ventilhus sikr.ventil HL 1006	Valve house safe.valve HL 1006	Ventilgehäu Sichventil HL 1006	1	
209	415011	Udløsertap	Release indicator	Druckstift	1	
210*	900102	O-ring	O-ring	O-Ring	1	
211*	908150	Skrabering	Scraper ring	Abstreifring	1	
212*	900192	O-ring	O-ring	O-Ring	1	
213	415016	Udløserkegle	Release cone	Auslösekegel	1	
214	404445	Ventilhus f/udløserkegle	Valve housing f/release cone	Ventilgehäuse f/Auslöser-Kegel	1	
215	958071	Trykfjeder	Spring	Druckfeder	1	
216	905205	Kobberskive	Copper washer	Kupferscheibe	1	
217	415380	Ventil hætte	Valve cap nut	Ventilkappe	1	
218	415004	Pumpestempel	Pump piston	Pumpenkolben	1	
219	400171	Stålstift	Steel pin	Stahlstift	1	
220	415371	Udløserarm f/pumpe	Release arm f/pump	Auslöserarm f/Pumpe	1	
221	404062	Bøsning	Bushing with flange	Buchse	2	
222*	901356	U-manchet	U-sleeve	U-Manschette	1	
223*	900350	O-ring	O Ring Ø35.2 X 3 90 Nbr	O-Ring	1	
224*	908350	Skrabering	Scraper ring	Abstreifring	1	
225*	905102	Kobberskive	Copper washer	Kupferscheibe	1	
226	915113	Sætskrue	Screw	Schraube	1	
227	415203	Stempelstang	Piston rod	Kolbenstange	1	
228	958075	Trykfjeder	Compression spring	Druckfeder	2	
229	415377	Føringsring	Guide ring	Führungsring	1	
230	958058	Trykfjeder	Spring	Druckfeder	1	
231	958130	Trykfjeder	Spring	Druckfeder	1	
232	415008	Afstandsrør udløser	Spacer pipe release	Abstandsrohr Auslöse	1	
233	924101	Jernskive	Washer	Scheibe	1	
234	924080	Skive	Washer	Scheibe	1	
235	915850	Stålbolt	Steel bolt	Stahlbolzen	1	
236	921080	Sikringsmøtrik	Lock nut M8 Din 985	Gegenmutter	1	
237	415385	Fjeder guide	Guide for spring	Federführung	1	
238*	415395	Kobberskive	Copper washer	Kupferscheibe	1	
239*	415394	Kobberskive	Copper washer	Kupferscheibe	1	
240	100013-4	Sikkerhedsventil 1600 kg	Safety valve 1600 kg	Sicherheitsventil 1600 kg	1	
	100013-7	Sikkerhedsventil 2500 kg	Safety valve 2500 kg	Sicherheitsventil 2500 kg		
241	100492	Sikkerhedsventil kpl Panther	Safety valve cpl. Panther	Sicherheitsventile kpl Panther	1	
242	170491	Ventilindsats udløser kpl.	Release valve insert cpl.	Ventileinsatz Auslöser kpl	1	
*	100044	Pakningsæt Alle *-mærkede dele indgår	Gasket set All parts marked * incl	Dichtungssatz Alle * gezeichneten Teile sind enthalten		