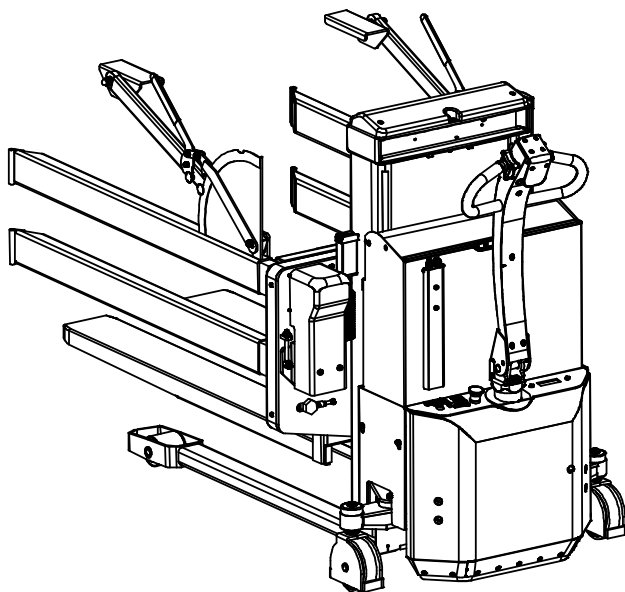
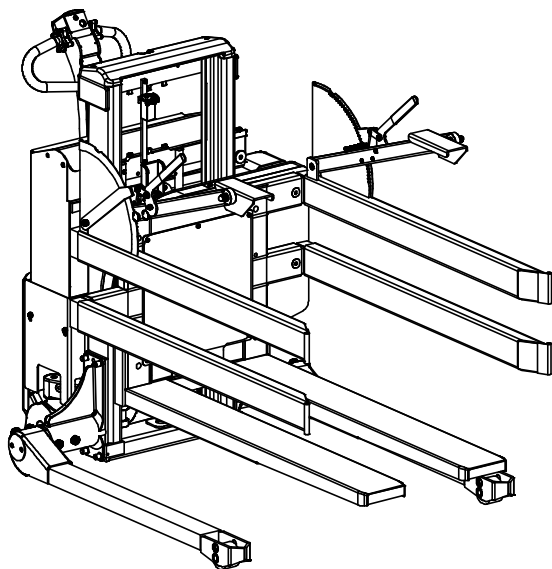


# LOGIFLEX ROTATOR - SELFR / SELFSR



## CERTIFICAT DE CONFORMITE A L'UNION EUROPEENNE

Le fabricant : **Logitrans A/S**  
**Hillerupvej 35**  
**DK-6760 Ribe**  
**Danemark**

Certifie que :

La machine : Catégorie du produit : Logiflex Rotator

Type: SELFR/SELFSR

Année de fabrication :

Numéro de série :

a) Est fabriquée en conformité avec les stipulations de la

- **Directive no. 2006/42/EC**
- **Directive no. 2004/108/EC**
- **Directive no. 2006/95/EC**

b) Est fabriquée en conformité avec les stipulations de la norme

- **EN ISO 3691-5**

Nom : Erling Pedersen

Fonction : Product manager

Société : Logitrans A/S

Signature : 

Date d'approbation :

01.12.2010



# Index

<b>1.0 Avant la première utilisation...</b>	4
<b>2.0 Fonctions et identifications</b>	5
2.1 Le support de boîte	6
2.2 Le support de boîte avec bras de maintien	6
<b>3.0 Comment manœuvrer le Logiflex Rotator</b>	7
3.1 Manipulation des palettes	7
3.2 L'arrêt d'urgence	8
3.3 Les fonctions au timon	9
3.4 Sécurité de l'utilisateur	11
3.5 Utilisation du Rotator	12
3.6 Réglage de l'arrêt	13
3.7 Réglage de la vitesse	13
3.8 Reset des réglages	13
<b>4.0 Sécurité optimale</b>	14
4.1 Respect des limites de charges	15
4.2 Éviter la mauvaise répartition des charges	16
4.3 Angles de la rotation	17
4.4 Conduite avec charge	19
4.5 Rotation avec charge	19
<b>5.0 Alimentation électrique...</b>	20
5.1 Fusibles – Remplacement	20
5.2 Connectique	20
<b>6.0 Entretien du Logiflex Rotator</b>	21
6.1 Lubrification et huile hydraulique	21
6.2 Vidange	22
6.3 Réglage des fourches	23
6.4 Réglage des chaînes de levage	23
6.5 La pompe hydraulique et le moteur	24
6.6 Nettoyage	24
6.7 Réglage du jeu latéral	25
<b>7.0 Réglage du rotator</b>	26
7.1 Tension des chaînes	26
7.2 Réglage de la position	27
7.3 Lubrification	27
<b>8.0 La clé de recherche de pannes</b>	28
<b>9.0 Service après-ventes</b>	30
9.1 Commander les pièces détachées	30
9.2 Garantie / Remboursement	30
9.3 Maintenance et réparations	30
9.4 Conditions de garantie	30
9.5 Exonération de responsabilité	30



## 1.0 Avant la première utilisation...

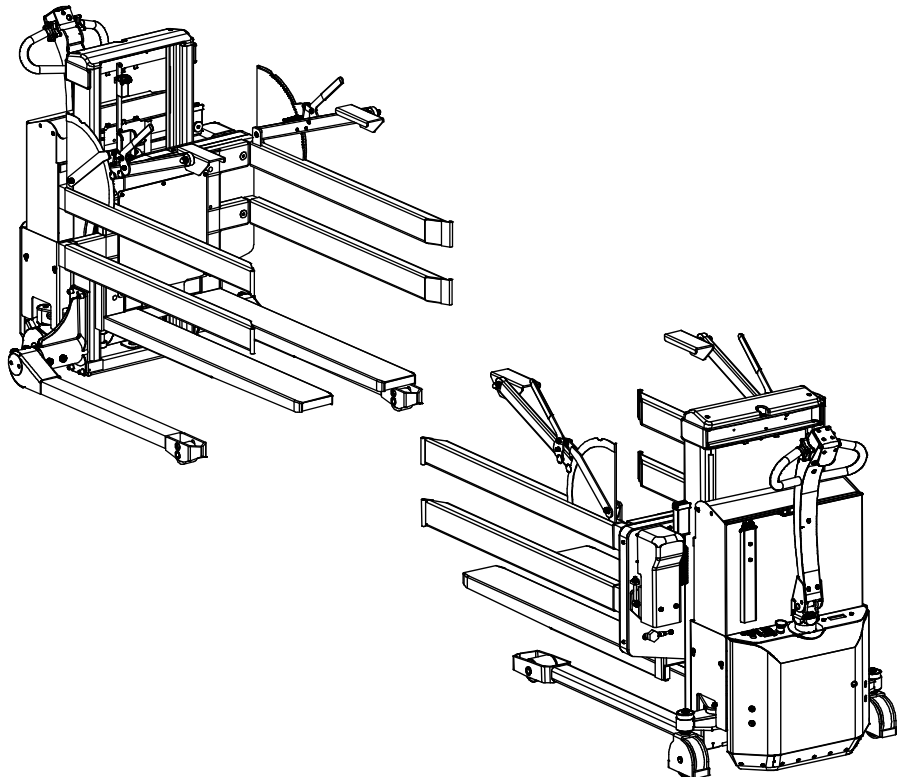
Le **Logiflex Rotator** est fabriqué dans le respect des consignes prescrites par les directives de sécurité.

Parmi les sujets traités dans ce manuel d'utilisation, vous trouverez les informations indispensables suivantes :

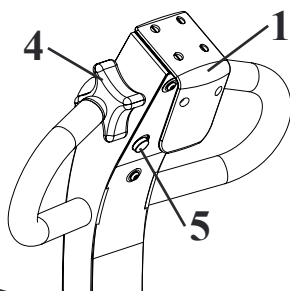
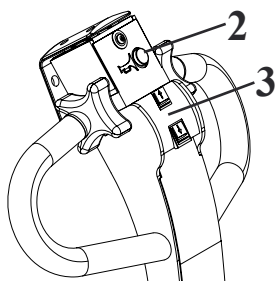


- Une utilisation conforme aux prescriptions
- Les limites physiques du matériel
- Les risques en cas d'une utilisation incorrecte

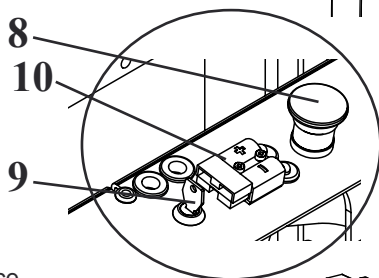
Par conséquent, nous vous remercions de lire attentivement ce manuel d'instructions !



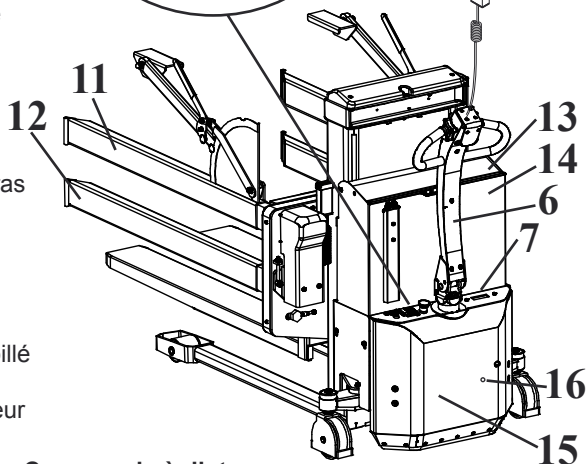
## 2.0 Fonctions et identifications



1. Sécurité poids mort
2. Klaxon
3. Commande Montée/Descente
4. Marche avant/arrière
5. Fonction Multiflex
6. Timon
7. Indicateur de batterie – horamètre
8. Bouton d'arrêt d'urgence
9. Clé de contact
10. Prise pour chargeur externe
11. Support de boîte avec bras de maintien
12. Support de boîte sans bras de maintien
13. Étiquette de la batterie (sous le couvercle)
14. Plaque d'identification, numéro de série
15. Numéro de série estampillé sur le châssis
16. Lampe témoin du chargeur (chargeur incorporé)



Remote control



Comman-  
des de  
rotation

### Commande à distance:

La commande à distance est utilisée pour :

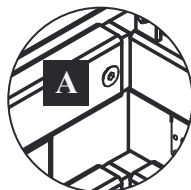
- La rotation des fourches
- Le paramétrage de l'arrêt du basculement : voir paragraphe 3.3
- Le paramétrage de la vitesse de rotation : voir paragraphe 3.4

## 2.0 Fonctions et identifications

### 2.1 Bras de support

Le Rotator peut être équipé d'un jeu ou de deux jeux de bras de maintien ajustables pour différents formats de boîtes.

En dévissant la vis (A), le bras de maintien peut être déplacé d'une position à l'autre.



**A NOTER** : bien revisser la vis avant utilisation du matériel.

#### Ajustement de l'écartement

- Largeur de fourches 560mm : pour des boîtes de 800, 850 ou 1000 en largeur
- Largeur de fourches 680mm : pour des boîtes de 1000, 1050 ou 1200 en largeur

#### Ajustement de la hauteur

Les bras de maintien peuvent être fixés à 2 hauteurs différentes.

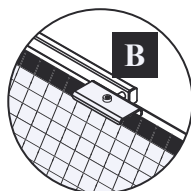
- Il est important que les bras de maintien soient placés au plus proche du centre de gravité de la charge.
- Si possible, utilisez 2 bras de maintien de chaque côté
  - 1) Lorsque le poids à manipuler est entre 800 et 1000 kg.
  - 2) Pour les boîtes hauts ou lorsque la matière de composition du boîtes est déformable, du carton par exemple.

**A NOTER** : Si les bras de support ne sont pas équipés avec les attaches, la charge ne peut être basculée à plus de 60° de chaque côté.

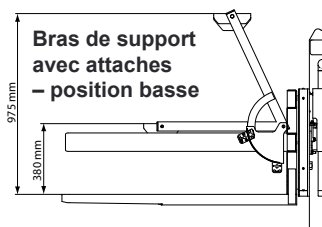
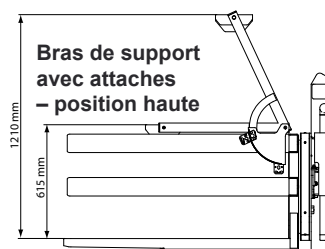
### 2.2 Bras de support avec attaches de sécurité

Si la boîte peut se renverser ou s'il doit être basculé à plus de 60°, vous devez utiliser les attaches de sécurité.

Les bras de support avec attaches de sécurité permettent de saisir, d'élever et de basculer des boîtes de différentes hauteurs.



Les attaches sont placées sur le bord du boîtes et resserrées quand le boîtes est soulevé (au dehors de tout contact avec le sol).

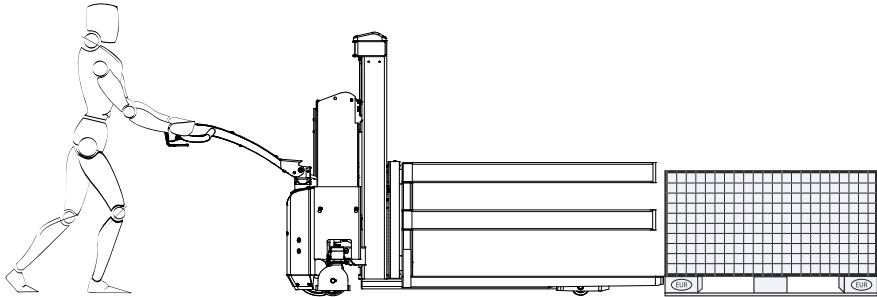




## 3.0 Comment utiliser Logiflex Rotator

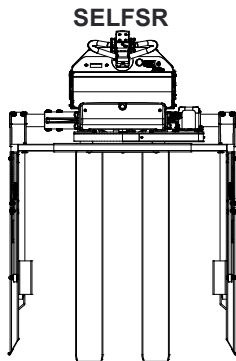
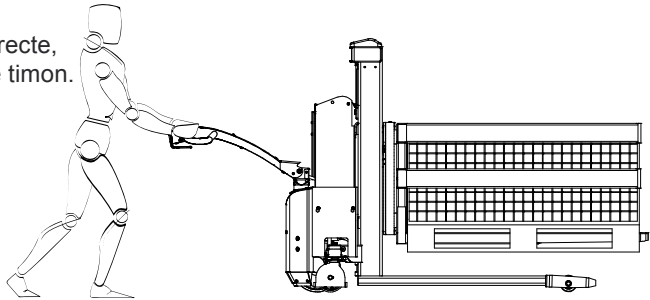
### 3.1 Manipulation des palettes

Le Logiflex Rotator fonctionne comme un gerbeur standard lorsque les fourches sont laissées en position horizontale.

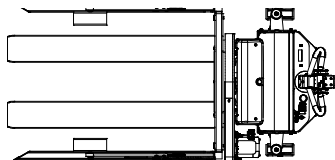
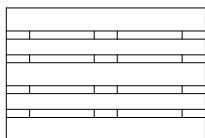


Pour une utilisation correcte, placez-vous derrière le timon.

Poussez/tirez  
– élevez/baissez



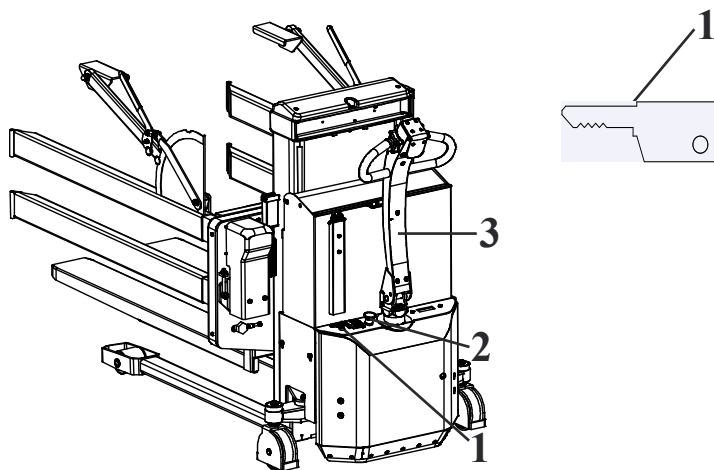
Pour la manutention des palettes fermées  
– utilisez le Logiflex avec longerons !



SELFR

### 3.0 Comment utiliser Logiflex Rotator

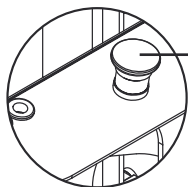
---



Insérer la clé (1) et tournez dans le sens des aiguilles d'une montre pour mettre sous tension le courant de contrôle autorisant l'activation des fonctions de l'appareil.



**A noter : assurez vous que l'arrêt d'urgence (2) ne se trouve pas enclenché.**



#### 3.2 L'arrêt d'urgence

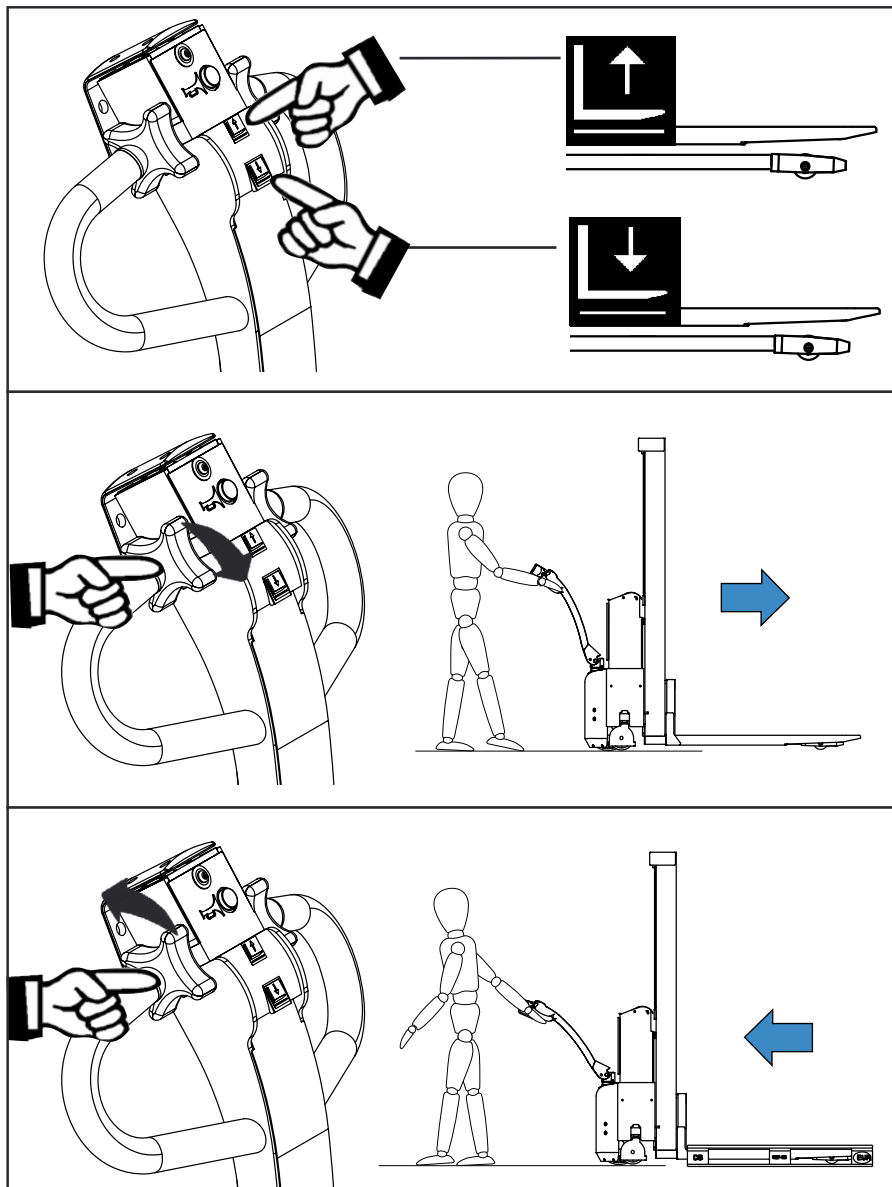
Le matériel est équipé d'un arrêt d'urgence. Lorsque l'arrêt d'urgence est activé, l'alimentation électrique de l'appareil se trouve instantanément coupée.

- Le mouvement des fourches s'arrête immédiatement
- Le matériel s'immobilise immédiatement
- Pour désactiver l'arrêt d'urgence, tournez le bouton vers la droite

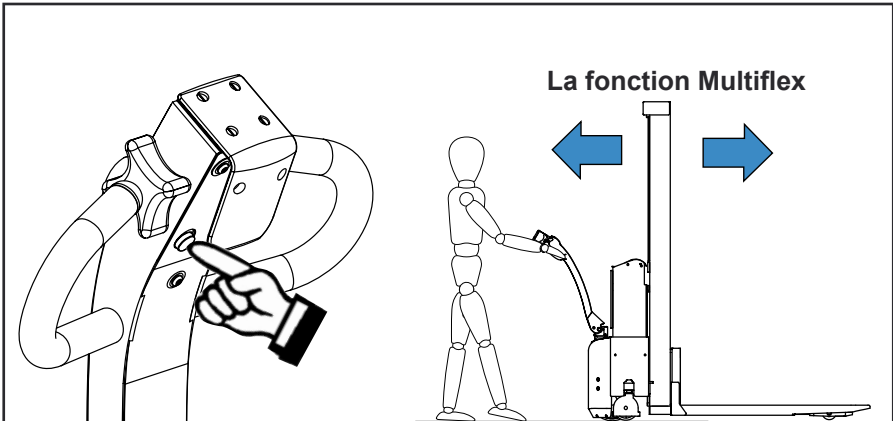


## 3.0 Comment utiliser Logiflex Rotator

### 3.3 Fonctions au timon

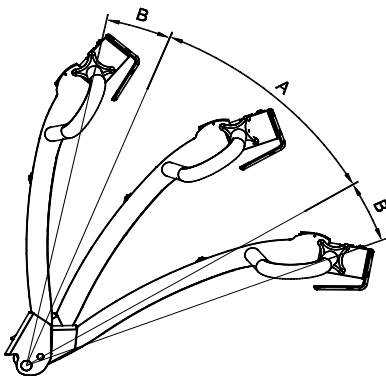


### 3.0 Comment utiliser Logiflex Rotator



**La fonction Multiflex**

- Cette fonction permet de faire se déplacer le gerbeur, même dans le cas où le timon se trouve en position verticale)
- Cette opération doit être réalisée avec deux mains posées sur la poignée et avec une grande vigilance.
- Elle permet de faciliter les manoeuvres même dans les plus petits espaces.



Les commandes de contrôle de l'appareil sont situées sur le timon (3) et **dépendent de la position de celui-ci.**

**Position A:** position de conduite, alimentation électrique de la conduite sous tension et frein désactivé

**Position B:** Frein/Arrêt d'urgence courant coupé, frein activé.

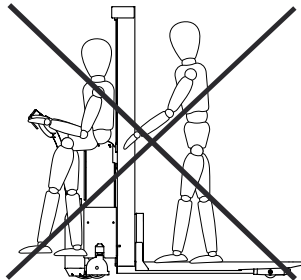
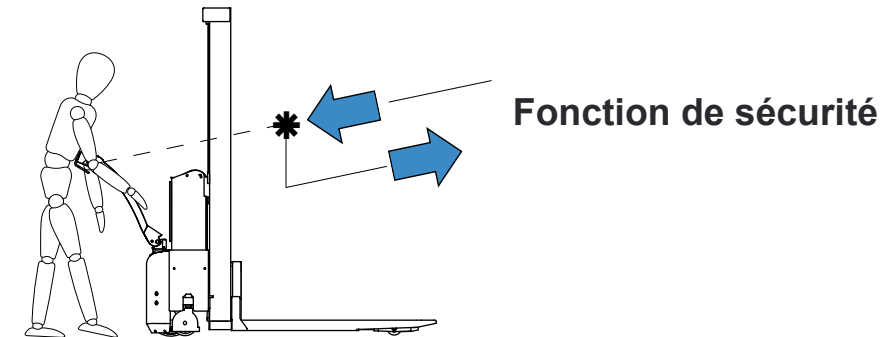
### 3.0 Comment utiliser Logiflex Rotator

---

#### 3.4 Sécurité de l'utilisateur

Le contact de sécurité situé en bout de timon, empêche le gerbeur de bloquer l'utilisateur lors d'une marche arrière.

**Quand le contact de sécurité est activé, le gerbeur change aussitôt de direction en se dirigeant vers l'avant et s'arrête automatiquement.**



## 3.0 Comment utiliser Logiflex Rotator

---

### 3.5 Utilisation du Rotator

**Condition :** Le bord supérieur des fourches doit être élevé de 400 à 900 mm.

Dans cette situation, la charge peut être basculée sur 355 ° avec un arrêt réglable de chaque coté.

**A noter !** Pour basculer à partir de la position horizontale, débloquez l'interrupteur et tournez le dans le sens de rotation désiré.



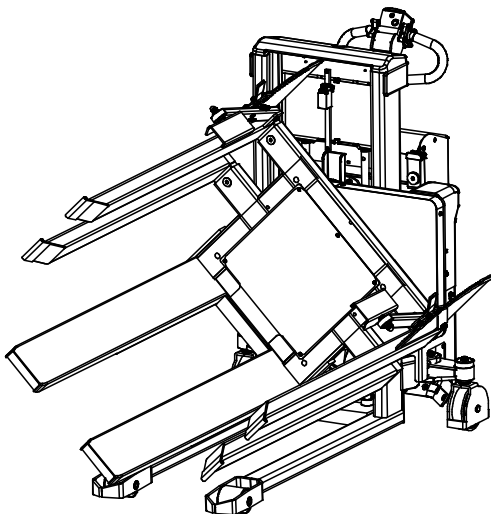
**Attention !**  
La charge doit être solidement maintenue de chaque coté avant basculement.

Les fourches doivent être placées en position horizontale avant de les abaisser au dessous de 400 mm ou de les élever au dessus de 900 mm.

#### Accélération et décélération souples

La souplesse de l'accélération/ décélération du Rotator apporte les avantages suivants :

- Un arrêt précis de la rotation
- Une protection du moteur



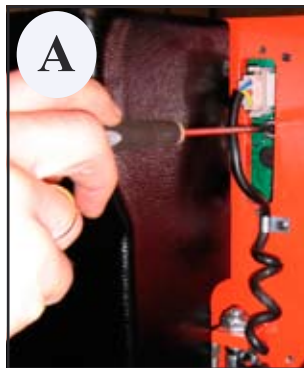
## 3.0 Comment utiliser Logiflex Rotator

### 3.6 Réglage de l'arrêt de la rotation

L'appareil est proposé avec un arrêt préprogrammé à 45°. Si un autre réglage est nécessaire, le Rotator peut être paramétré électroniquement de manière à s'arrêter sur différents angles.

- 1) Placez les fourches en position horizontale
- 2) Activez la procédure de réglage en exerçant une courte pression sur le bouton A. Le contrôleur émet alors un signal sonore (un bip).
- 3) Faites pivoter les fourches jusqu'à l'angle requis.
- 4) Au terme d'un arrêt de 3 secondes sur une même position, le contrôleur émet un nouveau signal (un bip) : cette position se trouve alors enregistrée.

Répétez cette procédure pour régler l'arrêt sur l'autre coté.



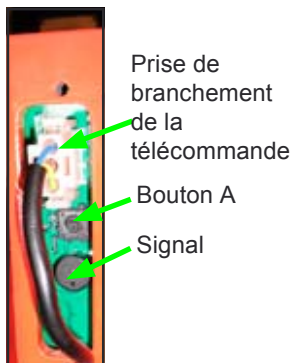
### 3.7 Réglage de la vitesse de la rotation

- 1) Placez les fourches en position horizontale
- 2) Pressez le bouton A pendant 3 secondes, le contrôleur émet alors 3 bips. Relâchez le bouton et réglez la vitesse en utilisant les commandes situées au haut de la télécommande

**Commande droite** : augmentation de la vitesse

**Commande gauche** : diminution de la vitesse

**A noter : Vitesse de rotation maximum à 360°/minute.**



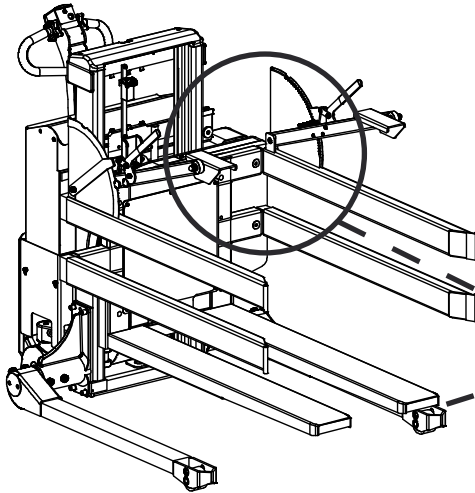
- 3) Après 3 secondes d'arrêt sur la vitesse de votre choix, le contrôleur émet un signal sonore (2 bips) : votre réglage se trouve enregistré.

### 3.8 Annulation des réglage enregistrés

- 1) Placez les fourches en position horizontale.
- 2) Pressez le bouton A jusqu'à l'émission de 5 bips. Relâchez le bouton, le contrôleur est à nouveau programmé sur la vitesse de rotation maximum et un angle de rotation à 45°.



## 4.0 Sécurité optimale



### Règles de sécurité

- Ne passez jamais sous une charge soulevée
- Avant d'abaisser les fourches, assurez vous qu'aucun élément étranger puisse entraver le mouvement.
- Le logiflex est conçu pour une utilisation sur sol plat et horizontal.
- Abaissez les fourches aussi bas que possible au cours des déplacements.
- Si déplacement avec fourches levées, réalisez ce déplacement lentement et sur une distance la plus courte possible.
- Vérifiez que les chaînes soient réglées bien équitablement. Veillez à maintenir les chaînes tendues de manière identique de chaque coté lorsque les fourches sont chargées.
- Les chaînes et leurs écrous doivent être maintenus en parfait état. Les chaînes élongées (max. 2% de la longueur d'origine) doivent être changées.



## 4.0 Sécurité optimale

### 4.1 Respect des limites de charges

Les limites de charges doivent être respectées. N'oubliez pas que le Logiflex Rotator est conçu pour supporter des charges uniformément réparties. Dans le cas contraire, les fourches risquent de se plier sous le poids.

**A NOTER !** Les fourches doivent être en position horizontale pendant tous déplacements.

La capacité maximum du Rotator est de 1000 kg (cf diagramme)

#### Diagramme de charge

Quand les fourches sont penchées, la répartition des charges change. Ce qui signifie que la capacité de charge de basculement est décroissante, compte tenu de l'accroissement de la distance entre le centre de gravité et le centre de rotation.

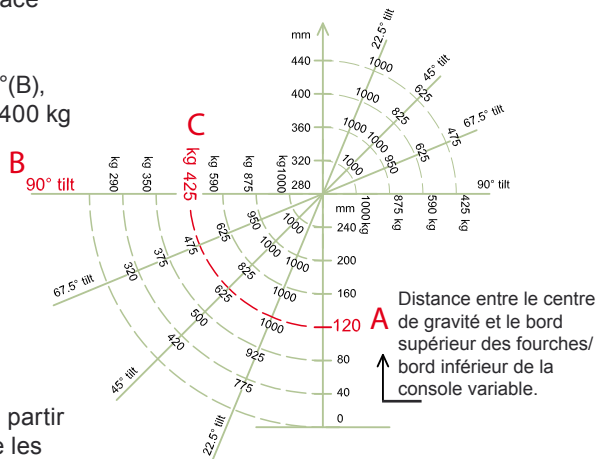
Pour utiliser le diagramme, vous devez connaître 3 éléments :

- La distance entre le bord supérieur des fourches ou le bord inférieur de la console variable et le centre de gravité de la charge.
- Le degré de rotation requis.
- Le poids de la charge.

*Par exemple :*

- Le centre de gravité est placé à 120 mm (A) au dessus des fourches,
- Le basculement est de 90°(B),
- Le poids de la charge est 400 kg

Selon le diagramme, la capacité de charge sera dans ce cas de 425 kg (c).



**A NOTER !** Si la distance à partir du centre de gravité excède les mesures indiquées dans le diagramme, le gerbeur risque très fortement de se renverser au cours de la rotation.

## 4.0 Sécurité optimale

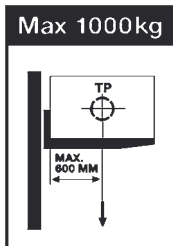
---

### 4.2 Eviter la mauvaise répartition des charges

La charge doit être répartie de façon uniforme. La distance maximum entre le centre de gravité de la charge et le devant du mât des fourches ne doit pas être dépassée. En cas de dépassement, l'appareil peut se renverser et remettre en cause gravement la sécurité du produit.

Les marchandises doivent être disposées correctement sur la palette, de manière à ne pas tomber pendant l'opération de transport, lors de la rotation ou lorsque les fourches doivent rester élevées un moment.

### Marquage



La capacité maximum du mât de levage et la distance correspondante au centre de gravité sont indiquées sur le pictogramme situé sur le côté du mât.

La capacité du mât est identique à celle du matériel.

Le poids maximum de levée est paramétré sur la valve de sécurité.



## 4.0 Sécurité optimale

---

### 4.3 Angles de rotation

#### Version standard

La charge peut être basculée lorsque le haut des fourches est élevé d'une hauteur comprise entre 400 et 900 mm. Hors de cet intervalle, les fonctions du gerbeur sont celles d'un gerbeur standard.



**Arrêt du haut :**

indique que les fourches se trouvent levées à 900 mm au dessus du sol.

**A NOTER :**

l'arrêt du haut est installé seulement sur les gerbeurs de hauteurs de levée supérieures à 920 mm SELFR  
890 mm SELF SR

**Arrêt du bas :**

indique que les fourches se trouvent levées à 400 mm au dessus du sol.

## 4.0 Sécurité optimale

### Version spéciale

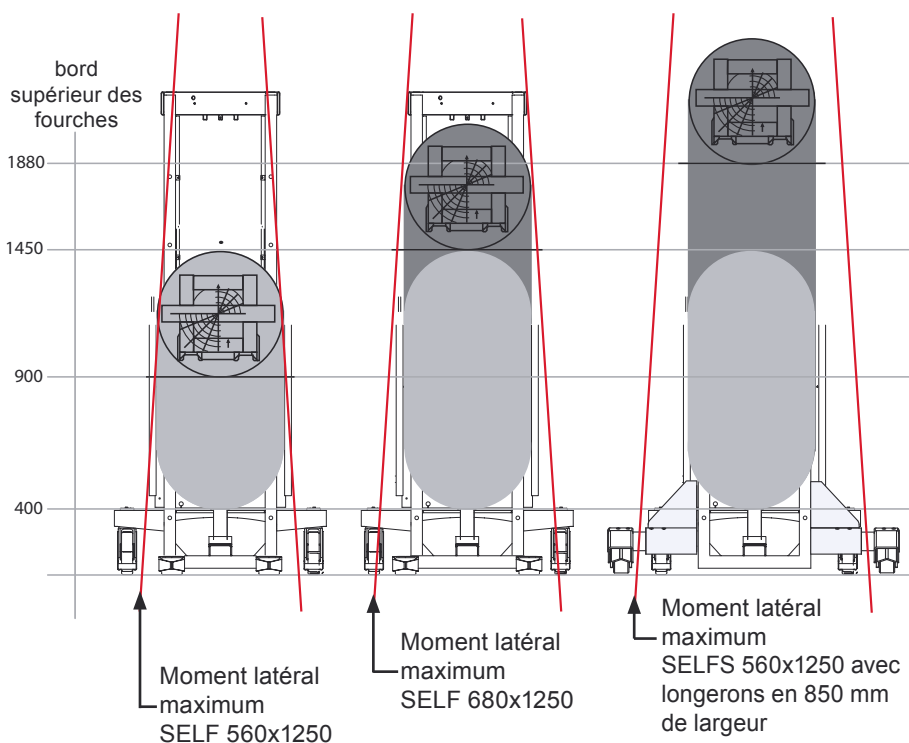
L'arrêt du haut peut être fixé sur un autre intervalle que celui de 400 à 900 mm de hauteur.

La hauteur limite de l'arrêt du haut dépend de la largeur du gerbeur : plus le gerbeur est large, plus il peut supporter les mouvements latéraux.

*Par exemple* : sur un gerbeur équipé de longerons en largeur 850 mm, l'arrêt peut être fixé à une hauteur maximum des fourches de 1880 mm.

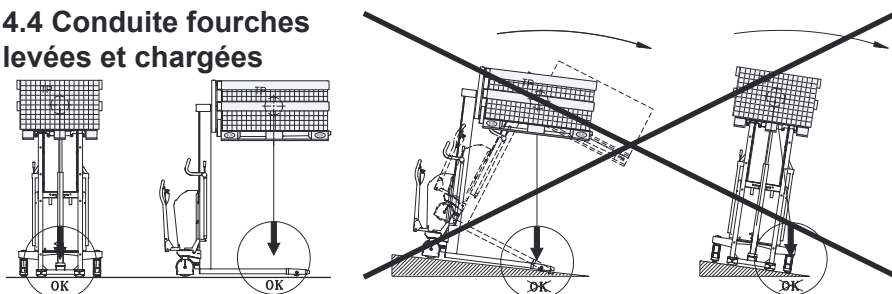
Portée normale pour une charge maximum de 1000 kg  
Hauteur des fourches 400-900 mm

Portée pour une charge maximum de 1000 kg  
Pour les gerbeurs en versions spéciales



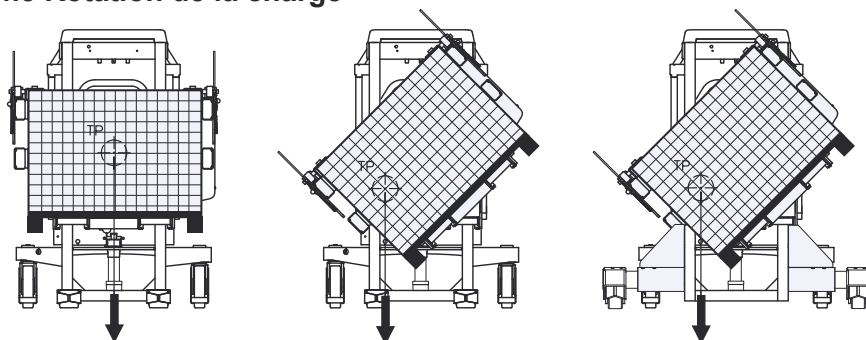
## 4.0 Sécurité optimale

### 4.4 Conduite fourches levées et chargées



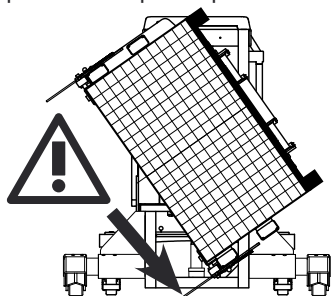
Le centre de gravité ne doit jamais être déplacé hors du milieu de la ligne des roues. La vitesse du déplacement, fourches levées au dessus de 400 mm, doit être réduite.

### 4.5 Rotation de la charge

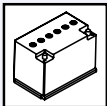


Pour éviter tous risque de renverser l'appareil, le centre de gravité ne doit jamais se trouver au dehors de la limite latérale représentée par les roues du gerbeur.

**A NOTER !** Le gerbeur doit être placé sur un sol plat, de manière que la charge ne puisse se déplacer pendant la rotation.



Pour éviter que le boxe ne touche le sol, des objets ou des personnes, l'opérateur doit avoir une vue parfaite sur tout l'espace de travail pendant la rotation.



## 5.0 Alimentation électrique

### 5.1 Fusibles – remplacement

Il y a 5 fusibles dans le circuit électrique.

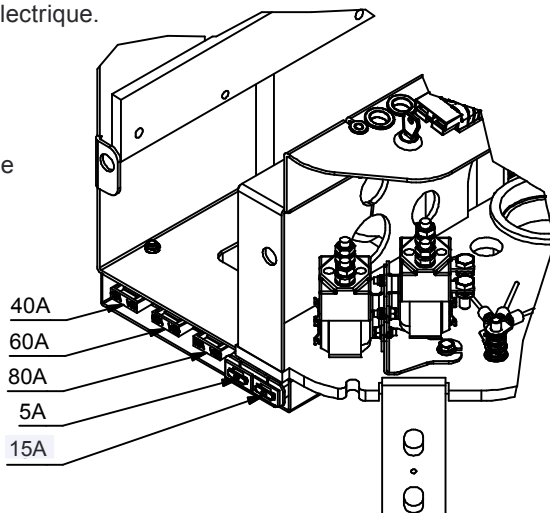
Un fusible de **80 Amp** pour l'alimentation principale depuis la batterie.

Un fusible de **5 Amp** en contrôle du circuit du courant électrique

Un fusible de **15 Amp** pour le chargeur

Un fusible de **40 Amp** pour le Rotator

Un fusible de **60 Amp** pour la pompe hydraulique

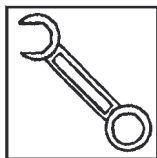


#### Remplacement :

Le fusible usager doit être remplacé par un nouveau de même intensité.

**Cherchez la cause de la mise hors service du fusible !**

### 5.2 La connectique



**Beaucoup d'incidents de fonctionnement ont pour cause le mauvais état des connexions. Vérifiez souvent les circuits afin de vous assurez que tout est en ordre.**

Contrôler régulièrement l'état des capuchons et des connexions aux branchements. Nettoyer le vert-de gris et veillez à tenir serrés vis et écrous.



## 6.0 Entretien du Logiflex Rotator

Un examen régulier et le remplacement des pièces défectueuses ou usées permettent de prolonger le bon fonctionnement de l'appareil. « La prévention est préférable à la réparation », par conséquent, assurez-vous de :

- L'état de la batterie tous les 14 cycles,
- L'utilisation correcte de l'appareil,
- Nettoyage régulier,
- La pratique d'un examen périodique du bon fonctionnement et de la sécurité (voir en bas de page),
- La vérification tous les 3 mois des points suivants, pour des raisons de sécurité :
  - Resserrement des vis et des écrous
  - Cassures, fentes ou déformations des pièces de supports ne peuvent être tolérées,
  - Contrôle et remplacement des pièces très sollicitées telles que les freins, les roues, les roulements.

### 6.1 Lubrification et huile hydraulique



Normalement le Logiflex ne nécessite pas d'entretien sur la lubrification. Tous les roulements sont protégés fermés et lubrifiés ainsi de manière permanente. Les autres pièces mobiles sont équipées de roulements auto-lubrifiants ou ont subi un traitement spécifiquement à la graisse.

Le système hydraulique est empli avec une huile hydraulique d'une

viscosité de classe

ISO VG 15. La composition de l'huile comprend un additif dont la concentration permet de réduire les frictions, l'usure et les risques de corrosion. Cette huile hydraulique est disponible auprès de votre revendeur habituel. L'huile est utilisable en températures allant de -10 à +50°C. Une huile plus fluide est recommandée pour les températures inférieures à -10°C (contactez votre revendeur).

## 6.0 Entretien du Logiflex Rotator

---

### 6.2 Vidange

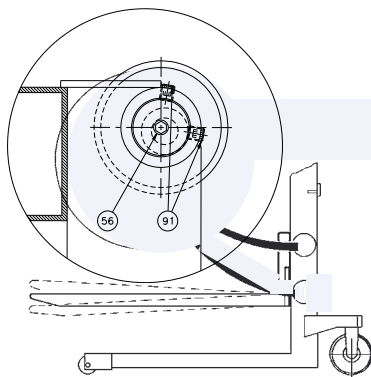
1. Abaissez au maximum les fourches déchargées,
2. En dévissant le tuyau de raccord puis en activant brièvement la pompe, la plus grosse quantité d'huile s'écoulera d'elle-même,
3. Enlevez les plaques sur les cotés,
4. Débranchez les câbles de la batterie et poussez le boîtier contenant la batterie vers la droite,
5. Enlevez le réservoir pour verser le reliquat d'huile,
6. Remplacez le réservoir et le tuyau de raccord,
7. Remplissez avec la nouvelle huile par l'orifice situé à l'angle du réservoir,
8. Quantité d'huile nécessaire :  
Le volume d'huile se mesure par la distance atteinte entre le niveau d'huile et le haut du réservoir :  
SELF 1001/920 - 1600  
& SELFS 1001/890 - 1570 : approx. 3 litres soit distance niveau huile-haut du réservoir : 40 mm,  
  
SELF 1001/1910 - 2450  
& SELFS 1001/1880-2420 : approx. 3.5 litres soit distance niveau huile-haut du réservoir : 32 mm,  
  
SELF 1001/2850  
& SELFS 1001/2820 : approx. 4 litres soit distance niveau huile-haut du réservoir : 25 mm,  
  
SELF 1001/3300  
& SELFS 1001/3270 : approx. 4.5 litres soit le réservoir métallique rempli à moitié.
9. Remplacer le bouchon sur l'orifice et purgez le système. (voir 6.5)

## 6.0 Entretien du Logiflex Rotator

### 6.3 Réglage des fourches

Deux des rouleaux du support de fourches sont montés sur des axes excentrés, c'est sur ceux-ci qu'il convient d'effectuer le réglage :

1. Dévissez la vis (pos.91) (clé de 5),
2. Tournez l'axe excentré de manière à obtenir la juste position,
3. Réglez de la même manière le rouleau situé de l'autre côté.



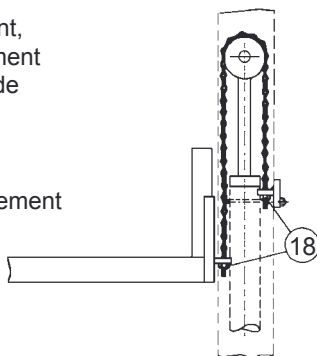
### 6.4 Réglage des chaînes

Principe du réglage :

Les chaînes doivent permettre de lever identiquement, elles doivent être tendues pareillement et le mouvement de levée doit s'arrêter de manière que les rouleaux de mât ne touchent le haut.

Après réglage des chaînes, vérifiez :

- a: le support de fourches pour des fourches strictement placées au dessus des fourches
- b: la console variable : les fourches ne doivent jamais toucher le sol.



Réglez en ajustant l'écrou (pos. 18) :  
écrou M12, clé de 19.

## 6.0 Entretien du Logiflex Rotator

---

### 6.5 La pompe hydraulique et le moteur

La pompe hydraulique a une S3 «fonctionnement intermittent périodique » de 10%. Ce qui signifie que la pompe ne peut fonctionner au-delà d'une minute sur une période de 10 mn.

**A noter !** Si la pompe fonctionne à plus de 10%, le moteur risque d'être détérioré du fait d'une surchauffe.

#### Purge du système hydraulique

Avec un charge de 50-100 kg, levez les fourches puis baissez-les du sommet à la base plusieurs fois.

#### Le moteur du Rotator

Le moteur est conçu « courte période sous une charge constante » de 10 minutes (S2=10 minutes). Ce qui signifie que le moteur ne peut fonctionner en charge maximum que sur une période de 10 mn. Ceci permet d'éviter les risques de surchauffe.

**A NOTER !** Un fonctionnement trop long ou sans refroidissement peut détériorer l'appareil du fait de la surchauffe.

### 6.6 Nettoyage



Lorsque vous nettoyez le Logiflex, ne dirigez pas le jet sur les parties comportant des roulements, des joints et des composants électriques.

#### Nettoyage de l'écran plastique (polycarbonate)

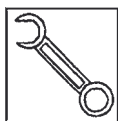
Lavez le avec de l'eau tiède additionné de liquide neutre de nettoyage, rincez à l'eau claire. Utilisez une éponge ou un chiffon doux.



**N'utilisez jamais d'accessoires abrasifs ou des nettoyants contenant des solvants.**



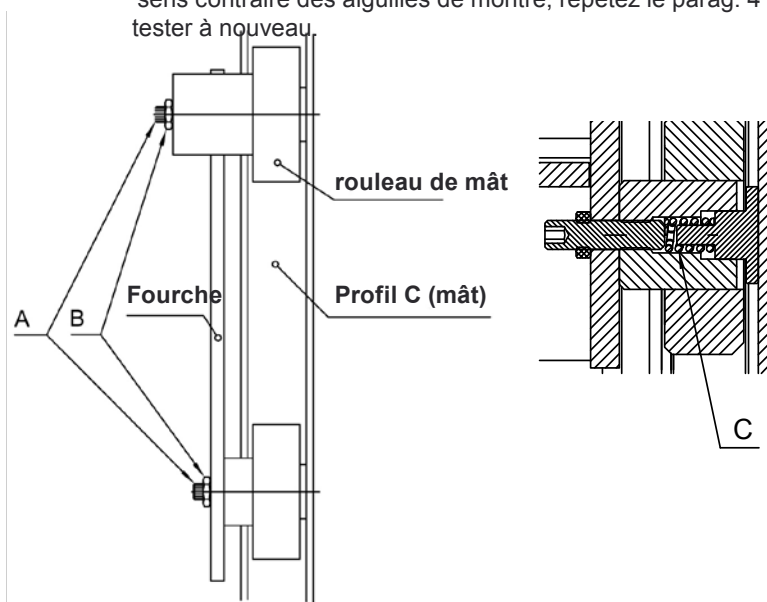
## 6.0 Entretien du Logiflex Rotator



### 6.7 Réglage du jeu latéral

(Par ajustement des rouleaux de mât sur le coté droit de la console de fourche)

1. Dévissez (A) dans le sens inverse des aiguilles de montre jusqu'à ce qu'il n'y ait plus de résistance,
2. Tournez ensuite la vis dans le sens des aiguilles de montre jusqu'à résistance. Entre les tours de vis 1.5 à 2.5 suivants va s'opérer une tension du ressort (C),
3. Lorsque vous ressentez une plus grande résistance, donnez un tour de vis de 0.25 dans le sens contraire puis serrez le contre-écrou (B),
4. Elevez les fourches jusqu'à hauteur maximale. Elles doivent maintenant pouvoir glisser d'elles-mêmes jusqu'en bas. Si ce n'est pas le cas, dévissez A et lui donner un demi tour dans le sens contraire des aiguilles de montre, répétez le parag. 4 pour tester à nouveau.



## 7.0 Réglage du Rotator

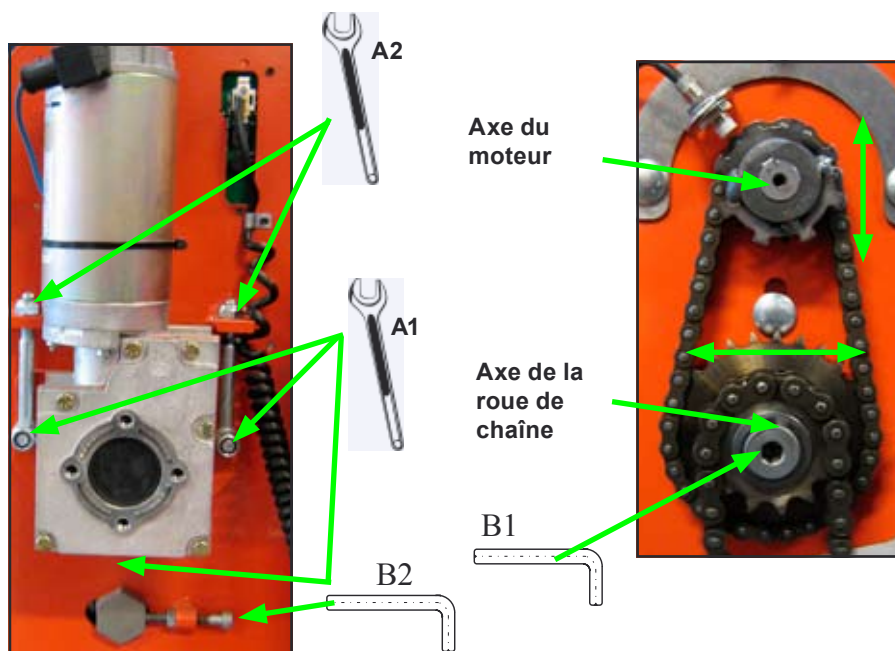
### 7.1 Tension des chaînes

Quand les fourches déchargées présentent un jeu sur la rotation de 5 cm environ, les chaînes doivent être retendues.

- 1) Retirer le couvercle de l'unité de basculement.
- 2) Desserrer le moteur (A1)
- 3) Desserrer la roue de chaîne (B1)
- 4) Tourner l'écrou (B2), de manière à tendre le chaîne de fourche jusqu'à un relâchement de 5 mm.
- 5) Resserrer la roue de chaîne (B1)
- 6) Resserrer les écrous du moteur (A2) de manière à tendre la chaîne jusqu'à obtenir un relâchement de 2-3 mm. Resserrer à nouveau les boulons (A1).
- 7) Remettre le couvercle en place.

#### A NOTER :

repérer l'emplacement du détecteur inductif (voir 7.2) et, après réglage, vérifier que la chaîne de fourche est tendue correctement tout au long du mouvement de rotation.

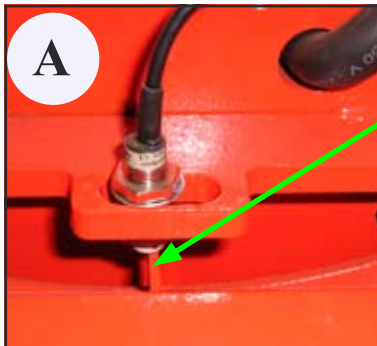


## 7.0 Réglage du Rotator

### 7.2 Réglage des détecteurs

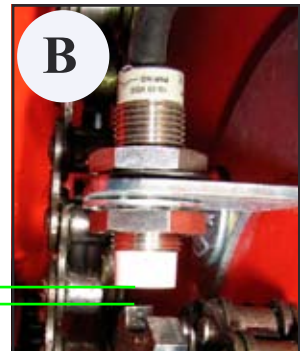
L'emplacement des fourches est commandé par 2 détecteurs inductifs.

- A) Le détecteur inductif situé sur l'écrou de poussée, détecte la position horizontale. Lorsque les fourches se trouvent en position horizontale, le détecteur inductif doit se situer juste au dessus de la plaque sur l'écrou de poussée à une distance de 2-4 mm.
- B) Le détecteur inductif situé au dessus des dents de la petite roue dentée, détecte l'angle de rotation. Le nombre d'impulsions lui indique l'angle de rotation des fourches. La distance du détecteur inductif aux dents doit être de 2-4 mm.



Plaque de l'écrou de poussée

2-4 mm



### 7.3 Lubrification

#### Le bloc de support

Deux supports sont placés derrière l'écrou de poussée. Les blocs doivent pousser l'écrou, par conséquent pour que ceux-ci puissent glisser doucement, l'arrière de l'écrou doit être lubrifié avec de la graisse.

#### Les chaînes

Les chaînes du Rotator doivent être lubrifiées avec de la graisse deux fois par an.





## 8.0 Clé de recherche de panne

L'emploi quotidien du Logiflex Rotator peut nécessiter quelques réglages et/ou le remplacement de pièces usées.

Il est possible de procéder soi-même aux réglages et aux petites réparations. En revanche, pour les réparations plus importantes il convient de s'adresser au distributeur, qui dispose de techniciens spécialisés et de l'outillage spécial nécessaire.



**Avant d'appeler le distributeur au secours...  
...utilisez cette aide de recherche des pannes!**

### Symptômes et observations

- A** La pompe ne fonctionne pas lorsque le bouton « Montée » est enclenché \_\_\_ \_\_\_
- B** L'appareil ne lève pas lorsque le bouton « Montée » est enclenché \_\_\_ \_\_\_ \_\_\_
- C** L'appareil ne lève pas jusqu'à la hauteur maximale \_\_\_ \_\_\_ \_\_\_
- D** Les fourches retombent après avoir été levées \_\_\_ \_\_\_ \_\_\_
- E** Les fourches ne descendent pas lorsque le bouton « Descente » est enclenché
- F** Les fourches ne peuvent pas se baisser totalement \_\_\_ \_\_\_ \_\_\_
- G** L'appareil est incapable de lever la charge maximum \_\_\_ \_\_\_ \_\_\_
- H** L'appareil soulève lentement \_\_\_ \_\_\_ \_\_\_
- I** Les fourches ne lèvent pas horizontalement \_\_\_ \_\_\_ \_\_\_


## Cause

## Remedy

	Cause	Remedy
	Manque en huile	Voir les points 6.1/6.2
	Batterie déchargée	Voir les instructions sur manuel séparé
	Fusibles hors service 5 Amp ou 80 Amp	Voir 5.1
	Défaut sur les câbles	Voir 5.2
	Charge maximum dépassée	Voir 4.1
	Air dans le système hydraulique	Voir 6.5
	Valve de pression ajustée de manière incorrecte	Contactez votre revendeur
	Fuite dans le système hydraulique, fuite visible d'huile	Contactez votre revendeur
	Le support de fourches a besoin de réglages	Voir 6.3/6.4/6.7
	Panne sur la valve solénoïd ou de contrôle	Contactez votre revendeur
	Défaut sur les valves de la pompe	Contactez votre revendeur
	Défaut sur la valve solénoïd	Contactez votre revendeur
<b>A</b>		
<b>B</b>		
<b>C</b>		
<b>D</b>		
<b>E</b>		
<b>F</b>		
<b>G</b>		
<b>H</b>		
<b>I</b>		

**Si le problème ne peut être résolu en utilisant cette aide à la recherche de panne ...**

**... Alors contactez votre revendeur !**





## 9.0 Un bon service après-vente

### 9.1 Commande de pièces détachées

Les pièces détachées appropriées sont disponibles chez le distributeur.

A la commande, veuillez préciser:

- Le numéro de série du produit
- Le type du produit avec longueur/largeur
- Les références des pièces à commander. Pour vous aider, vous trouverez une vue éclatée de l'appareil sur [www.logitrans.com](http://www.logitrans.com).

### 9.2 Garantie/Remboursement

Les pièces détachées livrées pour remplacement pendant la période de garantie sont facturées. Une note de crédit est envoyée immédiatement dès réception, en retour des pièces défectueuses et constatation du respect des conditions de garanties.

### 9.3 Maintenance et réparations

On peut facilement procéder soi-même aux réglages et petites réparations sur place. En revanche, pour les réparations plus importantes, il convient de s'adresser au distributeur qui dispose de techniciens spécialisés et de l'outillage spécial nécessaire.

### 9.4 Conditions de garantie

La garantie couvre tous les défauts constatés sur le matériel ou/et son montage empêchant son utilisation courante. La garantie ne couvre pas l'usure normale et les transformations jugées inappropriées qui auraient pu être réalisées sur le matériel. Pendant la période de garantie, les pièces détériorées sont alors retournées au distributeur, franco de port, accompagnées d'une copie du document de vérification périodique (B284 - voir recto). Le matériel se trouve garanti dans toutes les situations relevant d'une utilisation normale, c'est-à-dire une seule équipe par jour.

**Les cas suivants entraînent l'annulation de la garantie:**

- le produit a été utilisé de façon incorrecte,
- le produit a été utilisé en environnement non approprié,
- le produit a été soumis à une surcharge,
- une erreur dans les changements de pièces ou l'utilisation de pièces n'étant pas d'origine ont entraîné des dommages,
- „La garantie ne prendra pas effet si le produit a été modifié ou si des accessoires, non approuvés par Logitrans, sont utilisés“,
- il ne peut être prouvé qu'un technicien qualifié ait effectué les vérifications périodiques en conformité avec les stipulations du manuel d'utilisation (voir page au dos).

### 9.5 Exonération de responsabilité

Le fabricant décline toute responsabilité concernant les dommages causés à des personnes ou à des objets par le Logilift livré, par suite de manques, défauts ou mauvaise utilisation. De même, le fabricant décline toute responsabilité pour le manque à gagner, les pertes d'exploitation et de temps, les pertes de commission ou autres pertes indirectes infligées à l'acheteur ou aux tiers.



### **Vérifications périodiques**

Une vérification périodique est à effectuer une fois par an, ou au moins toutes les 500 heures d'utilisation.

La vérification périodique doit être effectuée sur la base du formulaire no. B280 et doit être remplie sur notre formulaire B284. Les formulaires et instructions sont disponibles auprès de votre distributeur.

### **Contrôle périodique de sécurité**

Si la législation ne stipule pas d'autres exigences, le contrôle périodique de sécurité doit être effectué au moins une fois par an, par le fournisseur ou toute autre personne qualifiée.

La vérification de sécurité doit être effectuée sur la base du formulaire no. B278 et doit être remplie sur notre formulaire B284. Les formulaires et instructions sont disponibles auprès de votre distributeur.