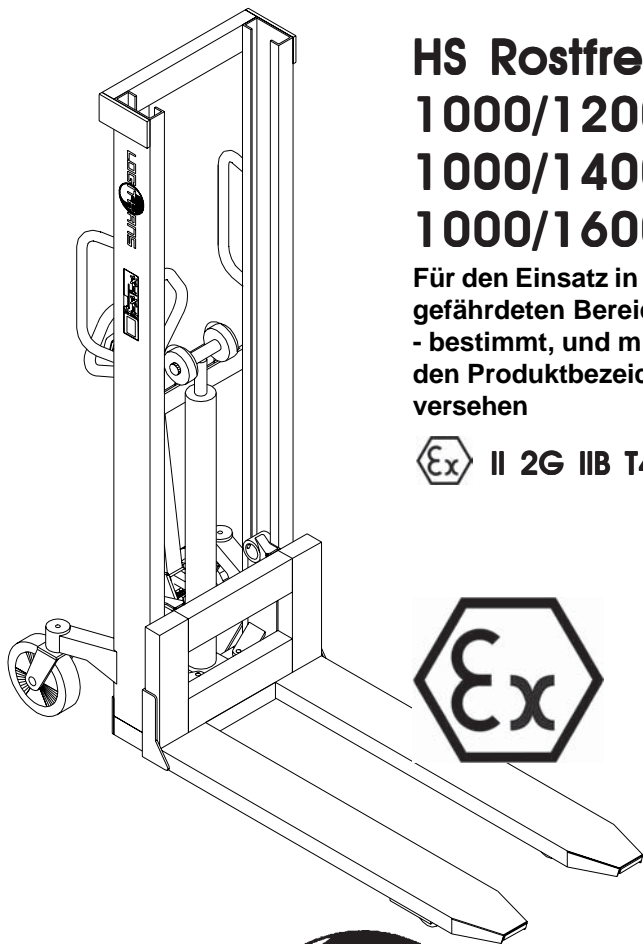


Ergänzung zur Betriebsanleitung



HS Rostfrei Ex
1000/1200
1000/1400
1000/1600

Für den Einsatz in explosions-
gefährdeten Bereichen - Zone 1
- bestimmt, und mit der folgen-
den Produktbezeichnung
versehen

 II 2G IIB T4



Zone 1

LOGITRANS

WWW.LOGITRANS.COM

Diese Ergänzung zur Betriebsanleitung des Grundprodukts gilt als Nachweis dafür, daß die Bauart des Produkts den Sicherheitsanforderungen entspricht und für den Einsatz in explosionsgefährdeten Bereichen - Zone 1, erzeugt durch Gase, Dämpfe oder Nebel der Explosionsgruppe IIB und der Temperaturklassen T4, besonders geeignet ist.

Die explosionsgefährdete Ausführung ist mit der folgenden Produktkennzeichnung versehen



Sicherheitshinweis:

Staub, Schmutz und Farben, Säuren und Laugen, Überbelastung und Stoßbelastung können dazu führen, dass die Ableitung elektrischer/elektrostatischer Energie in den Fußboden vermindert oder völlig unterbrochen wird.

Die permanente Überwachung der sicherheitstechnischen Vorschriften, wie z.B. die Kontrolle des/der elektrisch leitfähigen Rades/Räder auf o.g. Funktionsstörungen, liegt ausschließlich im Verantwortungsbereich des Anwenders.

Ersatzräder:

Mindestens ein Rad des explosionsgeschützten Staplers ist ein antistatisches Rad mit einer besonderen Artikel-Nummer.

Bei Nachbestellung von antistatischen Rädern, bitte Produkttyp und Anwendung des Rads als Lenkrad oder Gabelrolle angeben.


EU-KONFORMITÄTSERKLÄRUNG

Hersteller: **Logitrans A/S**
Hillerupvej 35
DK-6760 Ribe
Dänemark



Erklärt hiermit, daß:

Maschine: Produktgruppe: Stapler - Zone 1

Typ: HS 1000 RF Ex  II 2G IIB T4

Typengenehmigung: PTB 03 ATEX 5001x

Herstellungsjahr/
Serien-Nr.:

a) in Übereinstimmung mit den Bestimmungen der:

- **RICHTLINIE DES RATES Nr. 98/37/EG**
- **ATEX RICHTLINIE Nr. 94/9/EG**

hergestellt worden ist.

b) in Übereinstimmung mit den Bestimmungen des Standards:

- **EN-1757-1**
- **EN-1755**
- **EN-50014**

hergestellt worden ist.

Name: **Erling Pedersen**

Stellung: **Produktleiter**

Firma: **Logitrans A/S**

Unterschrift: 

Produkttypenerklärung vom:
01.08.2001

Händler:

Zusätzlich ist folgendes Hinweis angebracht

Der Stapler ist lastfrei in die Lastaufnahme-
öffnungen hinein- und herauszufahren
- Anschleifen des Staplers an scharfen
Kanten ist zu vermeiden.

Periodische Sicherheitsinspektionen

Sicherheitsinspektionen sollten, wenn gesetzlich nichts anderes vorge-
schrieben ist, mindestens einmal jährlich vom Lieferanten oder
einem anderen Sachverständigen vorgenommen werden.

Die Inspektion ist auf der Grundlage der Gebrauchsanweisung vor-zu-
nehmen. Außerdem können beim Händler eine Prüfungsanleitung
und Prüfungsformblätter bestellt werden.