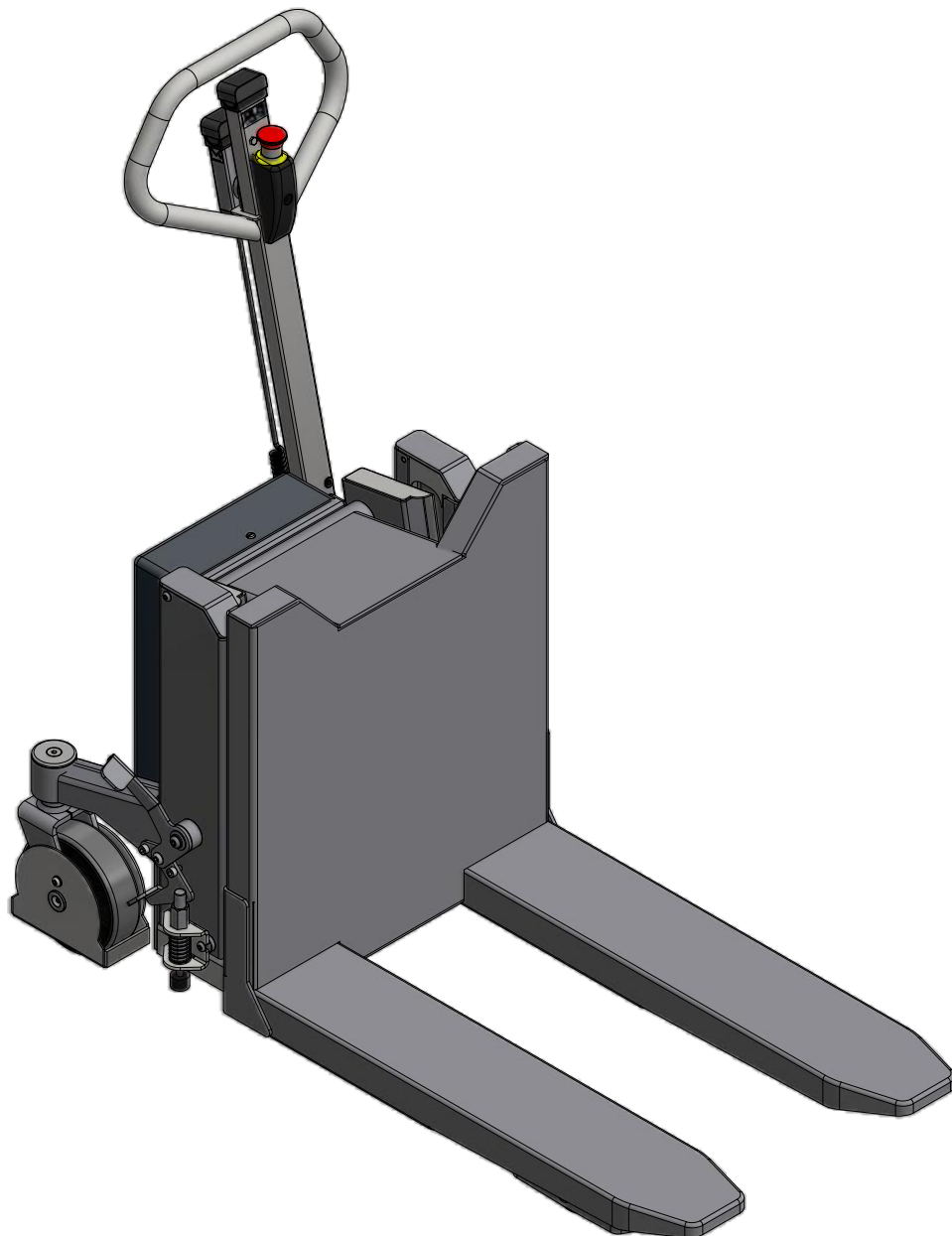
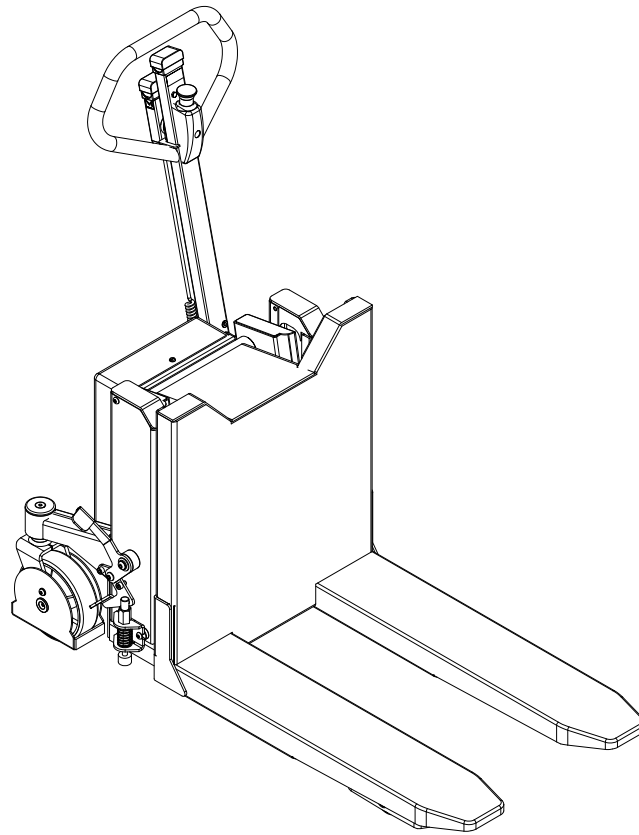


# LT 1001 TE RF-SEMI ERSATZTEILLISTE





# Inhalt

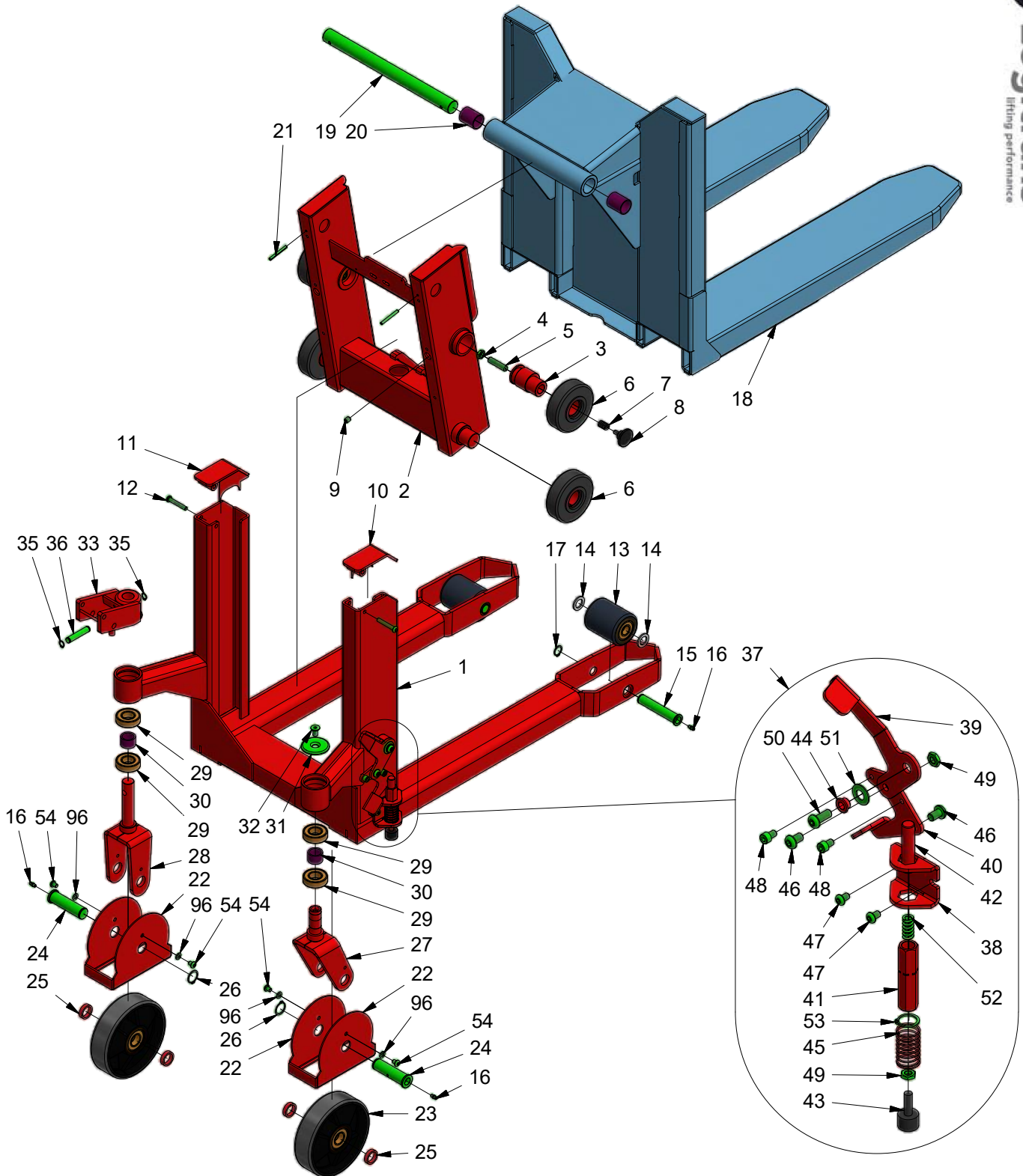
<b>LT 1001 TE RF-SEMI Chassis.....</b>	<b>3</b>
<b>LT 1001 TE RF-SEMI Hydraulik.....</b>	<b>6</b>
<b>LT 1001 TE RF-SEMI Elektrische Teile.....</b>	<b>9</b>
<b>LT 1001 TE RF-SEMI Deichsel.....</b>	<b>12</b>








Die richtigen Ersatzteile sind bei Ihrem Händler erhältlich.  
Bei der Bestellung bitte angeben:

- Seriennummer des Produkts
- Modell-Nr
- Ersatzteilnummer

Lesen Sie immer die Kommentare der Listen  
Wie es notwendig sein muss, um anders zu betrachten  
Teilenummern in Bezug auf die Seriennummer des Fahrzeugs.

# LT 1001 TE RF-SEMI Chassis



	Syrefast stål	Acid-resistant steel	Säurebeständiger Stahl	Inox - Anti acides	EN 1.4404 (AISI 316L) EN 1.4460 (AISI 329)
	Rustfrit stål	Stainless steel	Edelstahl	Inox	EN 1.4305 (AISI 303) EN 1.4460 (AISI 304)
	Polymer plastbelægn.	Polymer plastic coating	Polymer Kunststoffbeschicht.	Revêtement en plastique polymérisé	
	Kromateret	Chromit-treated	Chromit-behandelt	Bi-chromatage	Chromit
	Gummitættnede lejer	Rubber sealed bearings	Lager m/Gummidichtung	Roulements étanches	
	Bronze	Bronze	Bronze	Bronze	
	Malet 130-150 µm	Painted 130-150 µm	Gemalt 130-150 µm	Peinture 130-150 µm	

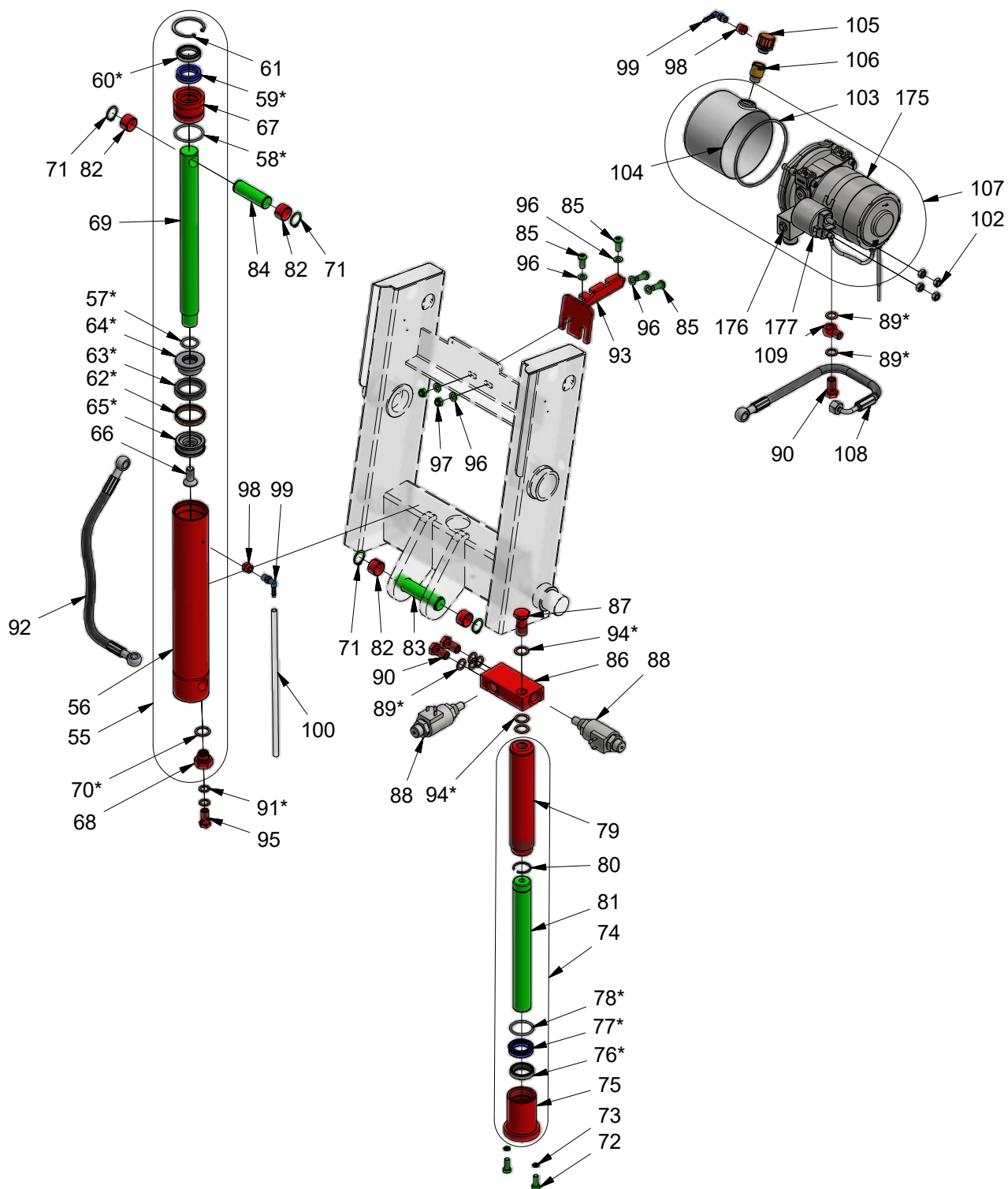
# LT 1001 TE RF-SEMI Chassis







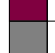
Pos.	Teilnummer	Anzahl	Beschreibung	Bemerkung
1	410100-5E	1	Chassis 560X800	
2	410101E	1	Logitilt Mast Chromit	
3	404076	2	Exzentrische achse	
4	927120	2	Gegenmutter	
5	910251	2	Reitstockschraube	
6	404073K	4	Mastrolle Ø112 m/Gleitbuchse	
7	958144	2	Druckfeder	
8	420153	2	Zapfen für Gabelkonsole	
9	917113	2	Reitstockschraube	
10	410008HE	1	Topdeckel, Rechts	
11	410008VE	1	Topdeckel, Links	
12	917850	2	Schraube	
13	403862L	2	Gabelrolle Ø75 Polyurethan	
14	400159	4	Scheibe Nylon	
15	401932RF	2	Radachse RF	
16	990112	4	Schmiernippel RF	
17	933201	2	Schliessring RF	
18	410116-5	1	Gabelträger	
19	410094RF	1	Achse	
20	948344	2	Buchse	
21	937550	2	Spannhülse RF	
22	420094E	2	Fusschutz	
23	300060L	2	Lenkrad Polyurethan M/Lager	
24	401484RF	2	Lenkradachse	
25	400618	4	Abstandrohr Lenkrad	
26	933251	2	Schliessring RF	
27	400615E	1	Radgabel, Gelbchromat	
28	410107E	1	Lenkradgabel	
29	946253	4	Kugellager	
30	400647	2	Abstandrohr Radgabel	
31	400624RF	1	Abdeckscheibe RF	
32	917121	1	Schraube	
33	410108E	1	Steuerarm	
35	933121	2	Schliessring RF	
36	410138	1	Rostfrei Stift	
37	410155E	1	Feststellbremse kpl.	
38	410154	1	U-Beschlag NV 22	
39	410066	1	Bremspedal	
40	410067	1	Auslösepedal	
41	410152	1	Federrohr NV22	
42	410153	1	Druckwelle	
43	401097	1	Bremsklotz M10x30	
44	410071	1	Lagerring	
45	958257	1	Druckfeder	

# LT 1001 TE RF-SEMI Chassis

Pos.	Teilnummer	Anzahl	Beschreibung	Bemerkung
46	917116	2	Schraube	
47	917812	2	Schraube	
48	917813	2	Schraube	
49	927101	2	Gegenmutter	
50	917126	1	Schraube	
51	957143RF	1	Feder	
52	958140E	1	Druckfeder gelbkromatiert	
53	933243	1	Schliessring RF	
54	917810	4	Schraube	
96	928080	4	Scheibe	

# LT 1001 TE RF-SEMI Hydraulik



	Syrefast stål	Acid-resistant steel	Säurebeständiger Stahl	Inox - Anti acides	EN 1.4404 (AISI 316L) EN 1.4460 (AISI 329)
	Rustfrit stål	Stainless steel	Edelstahl	Inox	EN 1.4305 (AISI 303) EN 1.4460 (AISI 304)
	Polymer plastbelægn.	Polymer plastic coating	Polymer Kunststoffbeschicht.	Revêtement en plastique polymérisé	
	Kromateret	Chromit-treated	Chromit-behandelt	Bi-chromatage	Chromit
	Gummitættnede lejer	Rubber sealed bearings	Lager m/Gummidichtung	Roulements étanches	
	Bronze	Bronze	Bronze	Bronze	
	Malet 130-150 µm	Painted 130-150 µm	Gemalt 130-150 µm	Peinture 130-150 µm	

# LT 1001 TE RF-SEMI Hydraulik

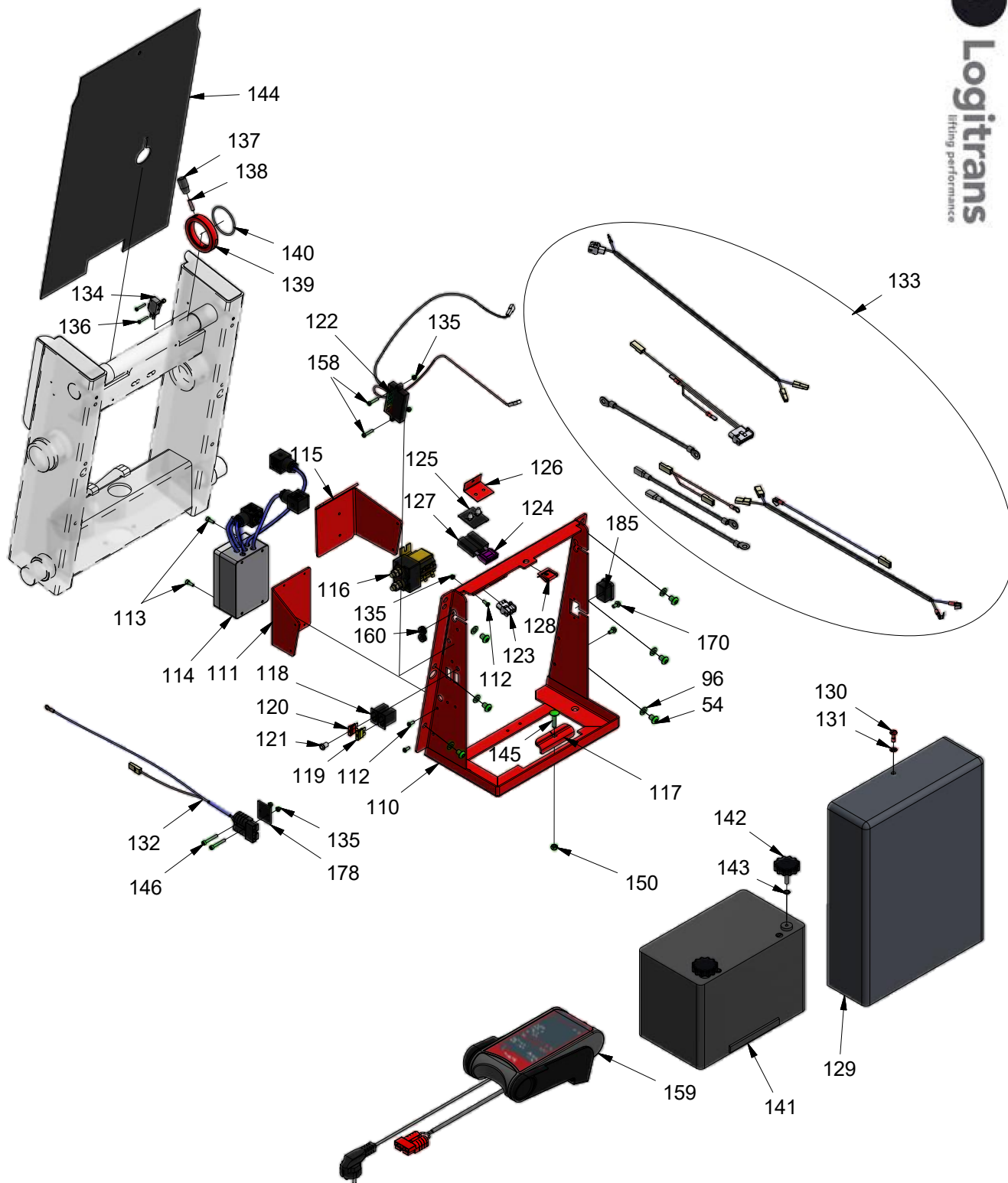
Pos.	Teilnummer	Anzahl	Beschreibung	Bemerkung
55	181100E	1	Zylinder	
56	410060E	1	Kippzylindergehäuse	
57*	900240	1	O-Ring	
58*	900440	1	O-Ring	
59*	901301	1	Manchette	
60*	908300	1	Abstreifring	
61	934520	1	Schliessring	
62*	909509	1	Führungsring CN10	
63*	901380	1	U-Manchette	
64*	404539	1	Kolben Teil A	
65*	404540	1	Kolben Teil B	
66	911231	1	Schraube	
67	400478E	1	Zylinderkopf	
68	402350-2	1	Schlauchbruchventil Kpl.	
69	410011RF	1	Kolbenstange	
70*	905205	1	Kupferscheibe	
71	933221	4	Schliessring RF	
72	917822	2	Schraube RF	
73	927083	2	Mutter	
74	181200E	1	Hubzylinder Kpl.	
75	410014E	1	Zylinderkopf	
76*	908300	1	Abstreifring	
77*	901301	1	Manchette	
78*	900350	1	O-Ring	
79	410061E	1	Zylindergehäuse	
80	935232	1	Spring Ring	
81	410015RF	1	Kolbenstange	
82	948221	4	Buchse	
83	410057RF	1	Achse	
84	410056RF	1	Achse	
85	917821	4	Schraube	
86	410086	1	Ventilgehäuse	
87	410085	1	Banjobolzen	
88	988004	2	Magnetventil	
89*	905145	6	Kupferscheibe	
90	971146	3	Banjobolzen	
91*	905143	2	Kupferscheibe	
92	970919	1	Hy-Schlauch 425mm	
93	410166E	1	Beschlag für Motor	
94*	905180	3	Kupferscheibe	
95	971132	1	Banjobolzen	
96	928080	6	Scheibe	
97	927082	2	Gegenmutter	
98	973137	2	Buchse	
99	975114	2	Winkelnippel	
100	970904	1	Kunststoffschlauch	





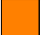


# LT 1001 TE RF-SEMI Hydraulik

Pos.	Teilnummer	Anzahl	Beschreibung	Bemerkung
102	922080	4	Mutter	
103	984704	1	O-Ring f. Flansch/Behälter	
104	984828	1	Ölbehälter kpl. 1.12 L. LT-TE	
105	984810	1	Füllschraube	
106	410157	1	Überlaufnippelmuffe	
107	984750	1	Hy-Pumpe Kpl.Hpi 0.9 kW 3G	
108	970918	1	Hy-Schlauch 380mm	
109	971147	1	Ringstück	
175	984845	1	Motor 12V	
176	984802	1	Magnetventil 12V	
177	984805	1	Starterschalter 12V	
	180052	1	Dichtungssatz Kpl. LTE	Alle *-gezeichneten Teile sind im Kpl. erhalten
	890071-1	1	Aircraft 15 Öl 1 Liter	
	890071-5	1	Aircraft 15 Öl 5 Liter	



# LT 1001 TE RF-SEMI Elektrische Teile

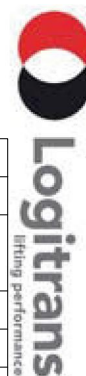


	Syrefast stål	Acid-resistant steel	Säurebeständiger Stahl	Inox - Anti acides	EN 1.4404 (AISI 316L) EN 1.4460 (AISI 329)
	Rustfrit stål	Stainless steel	Edelstahl	Inox	EN 1.4305 (AISI 303) EN 1.4460 (AISI 304)
	Polymer plastbelægn.	Polymer plastic coating	Polymer Kunststoffbeschicht.	Revêtement en plastique polymérisé	
	Kromateret	Chromit-treated	Chromit-behandelt	Bi-chromatage	Chromit
	Gummitættnede lejer	Rubber sealed bearings	Lager m/Gummidichtung	Roulements étanches	
	Bronze	Bronze	Bronze	Bronze	
	Malet 130-150 µm	Painted 130-150 µm	Gemalt 130-150 µm	Peinture 130-150 µm	

# LT 1001 TE RF-SEMI Elektrische Teile

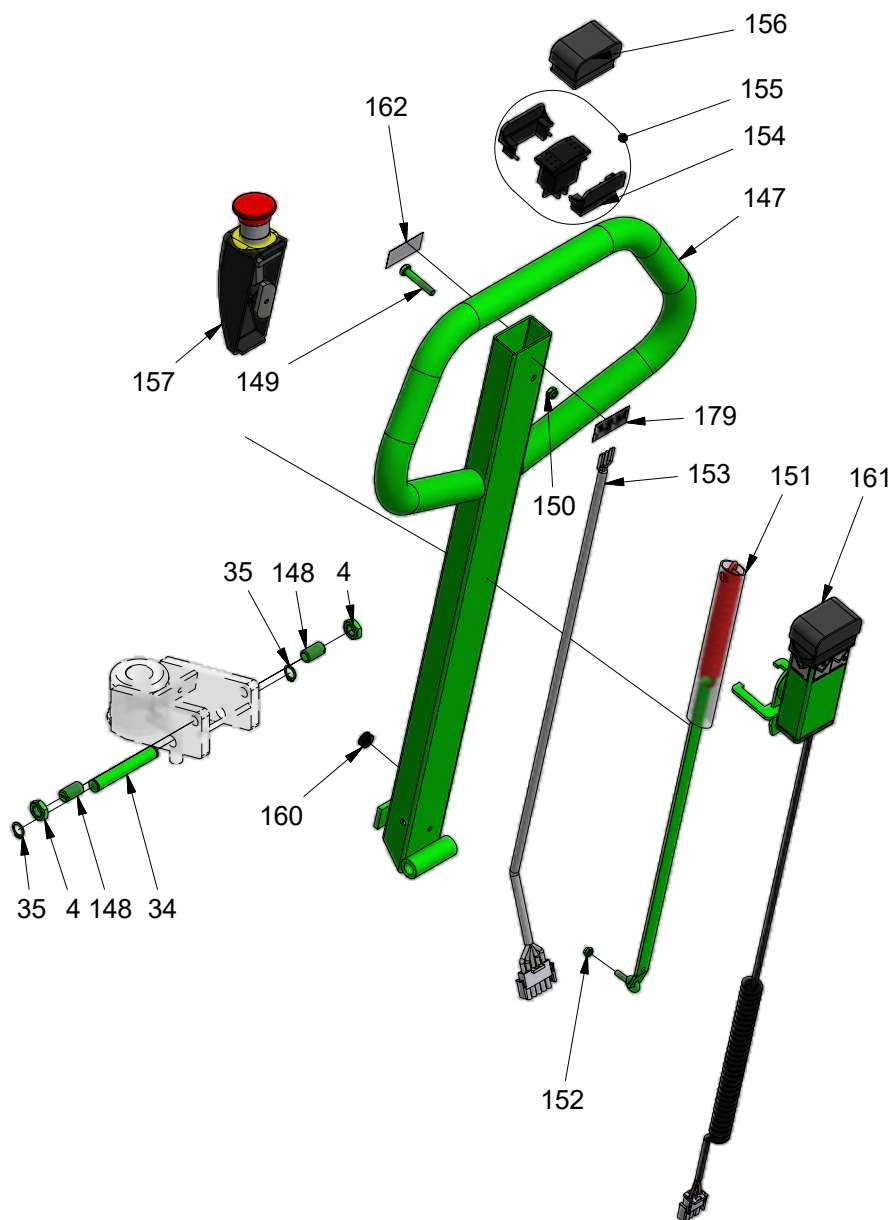
Pos.	Teilnummer	Anzahl	Beschreibung	Bemerkung
54	917810	6	Schraube	
96	928080	6	Scheibe	
110	410105E	1	Batterieträger	
111	410095	1	Steuerbox Platte LTE	
112	917410	3	Schraube	
113	917412	2	Schraube	
114	160181	1	Steuerbox Kpl. LT	
115	410173	1	Relaisplatte	
116	982183	1	Relais, 12V	
117	402336	1	Batteriehalter	
118	982111	2	Sicherungshalter	
119	982126	1	Sicherung 20A	
120	982124	1	Sicherung 10A	
121	982255	1	LED Halter f/Einbau-Ladegerät	
122	986092	1	Batterie Monitor	
123	982003	1	Mehrfachstecker Weiblich	
124	982129	1	Sicherung Maxi Fuse 100A	
125	982112-1	1	Montierplatte	
126	410170	1	Montierplatte	
127	982160-1	1	Sicherungshalter	
128	990065	1	Klammer für Scharnierverschl.	
129	410115S	1	Abschirmung Glasfiber 3mm LTE	
130	990063	1	Scharnierverschluss	
131	990064	1	Scheibe Scharnierverschluss	
132	180000-1	1	Ladekabel	
133	160205	1	Kabelset, Kpl.	
134	982261	1	Mikroumschalter m/Rolle 16 Amp	
135	927040	5	Mutter	
136	917320	2	Schraube	
137	995017	1	Griff	
138	910520	1	Reitstockschraube	
139	410168	1	Ring f/Stop	
140	900502	1	O-Ring	
141	986550	1	Batterie 12V 70 Ah/20h	
142	986507	2	Fingerschraube f/Batterie	
143	925060	2	Sternscheibe	
144	410114	1	Abdeckungsmatte	
145	917630	1	Bolzen RF	
146	917431	2	Schraube	
150	927060	1	Gegenmutter	

# LT 1001 TE RF-SEMI Elektrische Teile



Pos.	Teilnummer	Anzahl	Beschreibung	Bemerkung
158	917420	2	Schraube	
159	986150	1	Ladegerät extern 12V 8A 230V	
	986152	1	Ladegerät extern 12V 8A 110V	
160	530022	2	Kabeldurchführung	
170	917501	2	Schraube	
178	405239	1	Abstandshülse für Ladestecker	
185	9933525	1	Plastikdeckel	s.nr.4179522 →

# LT 1001 TE RF-SEMI Deichsel



	Syrefast stål	Acid-resistant steel	Säurebeständiger Stahl	Inox - Anti acides	EN 1.4404 (AISI 316L) EN 1.4460 (AISI 329)
	Rustfrit stål	Stainless steel	Edelstahl	Inox	EN 1.4305 (AISI 303) EN 1.4460 (AISI 304)
	Polymer plastbelægn.	Polymer plastic coating	Polymer Kunststoffbeschicht.	Revêtement en plastique polymérisé	
	Kromateret	Chromit-treated	Chromit-behandelt	Bi-chromatage	Chromit
	Gummitætne lejer	Rubber sealed bearings	Lager m/Gummidichtung	Roulements étanches	
	Bronze	Bronze	Bronze	Bronze	
	Malet 130-150 µm	Painted 130-150 µm	Gemalt 130-150 µm	Peinture 130-150 µm	

# LT 1001 TE RF-SEMI Deichsel

Pos.	Teilnummer	Anzahl	Beschreibung	Bemerkung
4	927120	2	Gegenmutter	
34	401200	1	Zapfen	
35	933121	2	Schliessring RF	
147	410136N	1	Deichsel	
148	917122	2	Bolzen mit gefedertem Kugel	
149	917635	1	Schraube RF	
150	927060	1	Gegenmutter	
151	410174	1	Federstange Kpl.	
152	927050	1	Gegenmutter	
153	150001	1	Deichselkabel	
154	402356R	1	Kontakthalter, Satz	
155	982075R	1	Kippschalter Kpl.	
156	982149	1	Gummikappe	
157	425191KRF	1	Halter mit Not-Ausschalter	
160	530022	1	Kabeldurchführung	
161	160086	1	Fernbedienung Kpl. LTE RF	
162	991017	1	Aufkleber 'Auf/Hinunter'	
179	991018	1	Aufkleber 'Hinunter/Auf'	