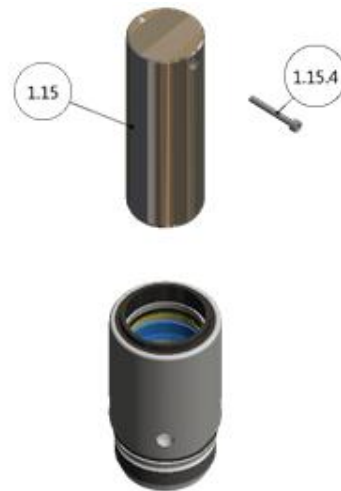


	Syrefast stål	Acid-resistant steel	Säurebeständiger Stahl	Inox - Anti acides	AISI 316
	Rustfri stål	Stainless steel	Edelstahl	Inox - Anti acides	AISI 304
	Aqua Armor	Aqua Armor	Aqua Armor	Aqua Armor	
	Kromatiseret	Chromate	Chromatiert	Bichromaté	
	Gummitætnede lejer	Rubber sealed bearings	Lager m/Gummidichtung	Roulements étanches	
	Bronze	Bronze	Bronze	Bronze	

Explanation Spare parts list



Pos	Part no	QTY	Benævnelse	Description	Benennung
1	170041	1	Pumpecylinder kpl	Pump cylinder cpl	Pumpenzylinder Kpl
1.15	400655R	1	Pumpestempel kpl	Pump piston cpl	Pumpenkolben Kpl
1.15.4	912325	1	Skrue	Screw	Schraube

DK

Pos 1: Komplet varenr (ikke vist på tegning)

Pos 1.15: Alle dele på dette varenr medfølger ved køb af Pos 1.

Pos 1.15.4: Alle dele på dette varenr medfølger ved køb af Pos 1. eller 1.15.

= Flere valgmuligheder, oplys venligst serienr.

Ved anden farve end RAL 2002, oplys venligst serienr.

EN

Pos 1: Complete part no. (not shown on sketch)

Pos 1.15: All parts in this part no. will be enclosed when buying "Pos 1".

Pos 1.15.4: All parts in this part no. will be enclosed when buying "Pos 1" or "Pos 1.15".

= More options, please state serial no.

If another colour than RAL 2002 is requested, please state serial no.

DE

Pos 1: Komplette Warennummer (nicht auf der Zeichnung dargestellt).

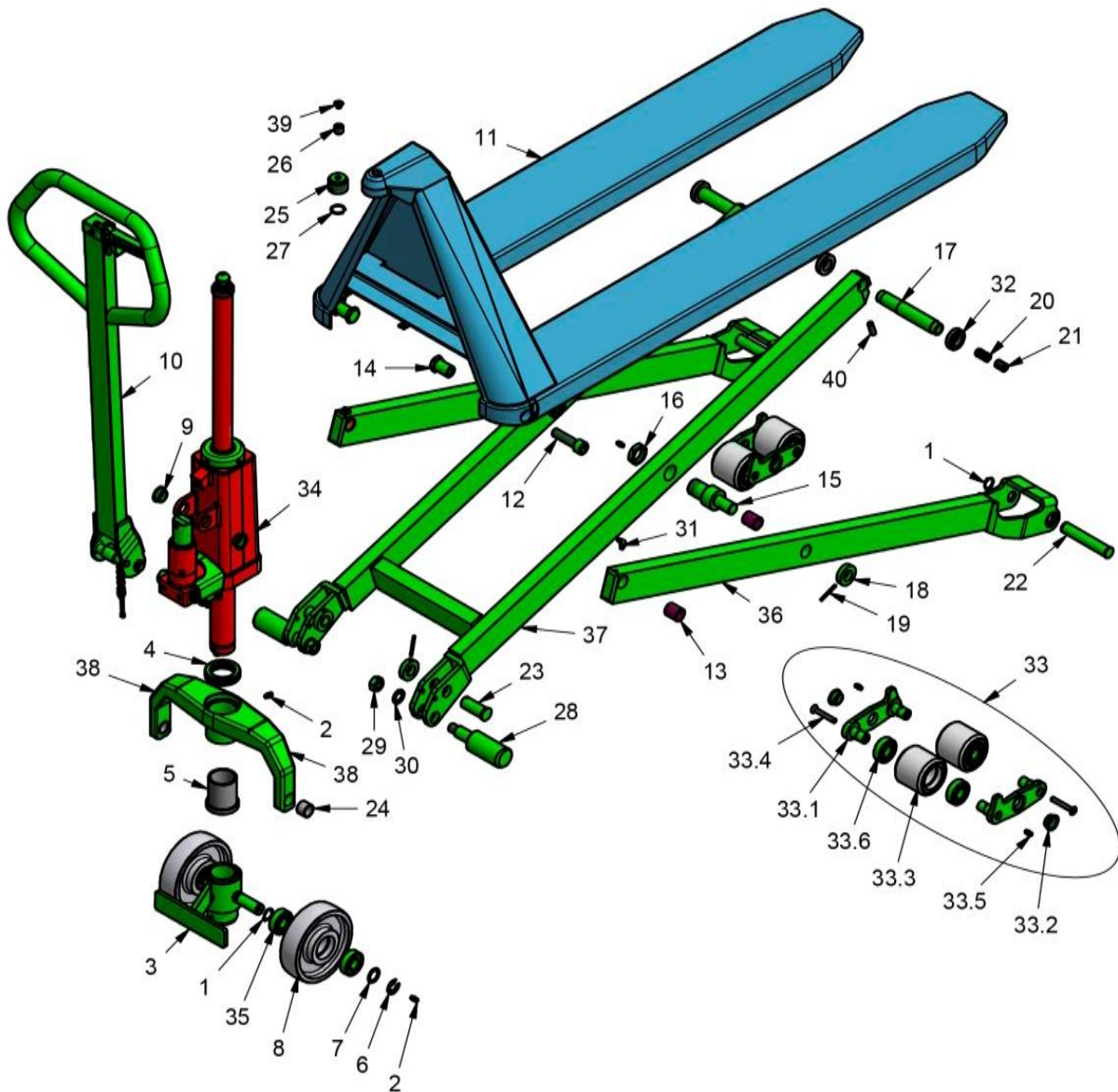
Pos 1.15: Alle Teile dieser Warennummer sind bei der Bestellung von Pos 1 enthalten.

Pos 1.15.4: Alle Teile dieser Warennummer sind bei der Bestellung von Pos 1 oder Pos 1.15 enthalten.

= Mehrere Wahlmöglichkeiten, bitte Serien-Nr. angeben

Bei einer anderen Farbe als RAL 2002, bitte Serien-Nr. angeben

Chassis

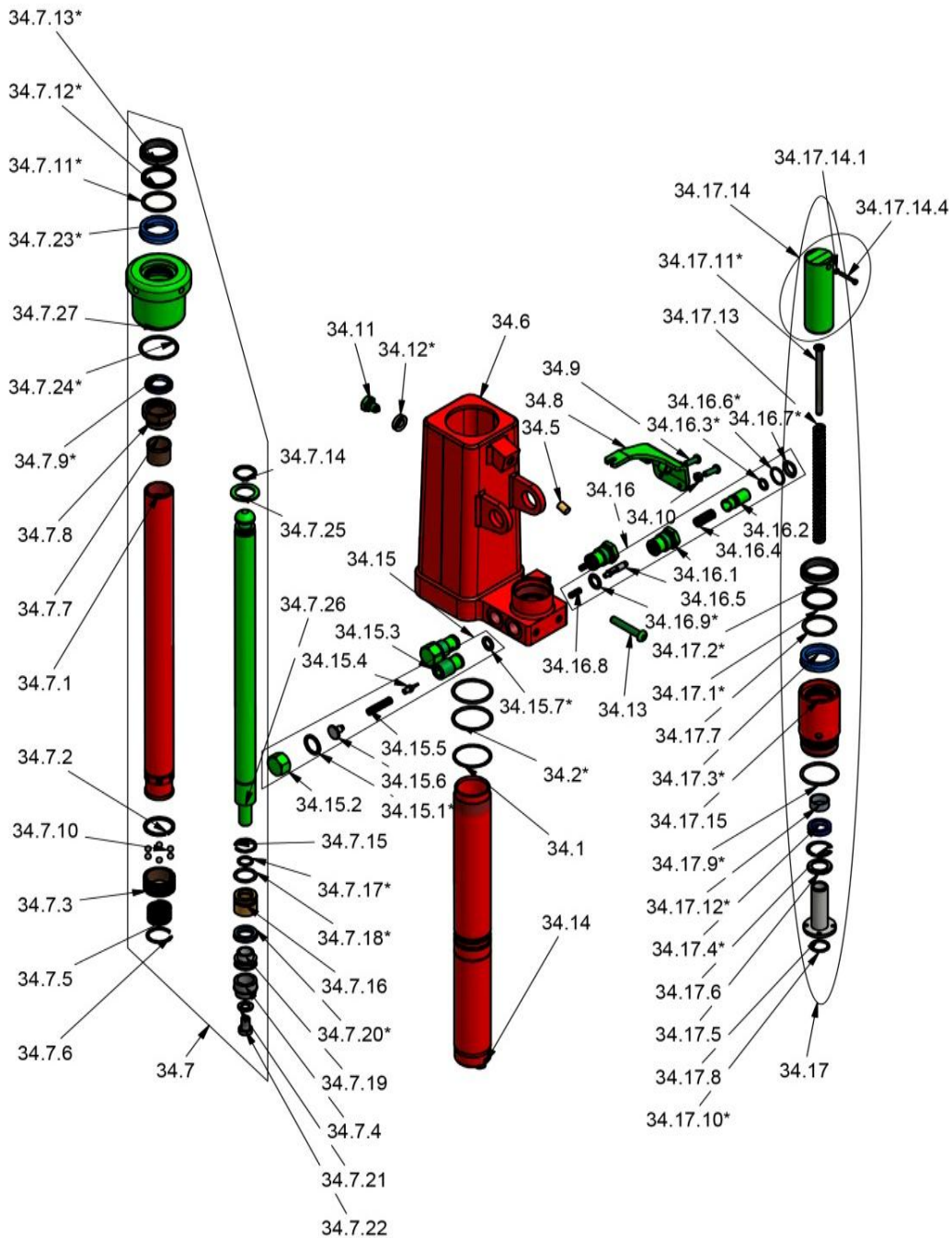


	Syrefast stål	Acid-resistant steel	Säurebeständiger Stahl	Inox - Anti acides	AISI 316
	Rustfri stål	Stainless steel	Edelstahl	Inox - Anti acides	AISI 304
	Aqua Armor	Aqua Armor	Aqua Armor	Aqua Armor	
	Kromatiseret	Chromate	Chromatiert	Bichromaté	
	Gummitætnede lejer	Rubber sealed bearings	Lager m/Gummidichtung	Roulements étanches	
	Bronze	Bronze	Bronze	Bronze	

Pos	Part no	Qty	Benævnelse	Description	Benennung
1	933201	4	Låsering RF	Circlip RF	Schliessring RF
2	990112	5	Smørenippel RF	Lubricator nipple RF	Schmiernippel RF
3	425476RF	1	Hjulholder m/fodbeskytter	Wheel holder w/foot protect	Radhalter m/Fussschutz
4	401965	1	Trykleje kpl. RF HL/EHL	Thrust bearing cpl. RF	Drucklager Kpl. RF
5	401603	1	Bøsning	Bushing	Buchse
6	935151	2	Låseskive RF	Lock washer RF	Sicherungsscheibe RF
7	400972	2	Skive RF	Washer RF	Scheibe RF
8	4007131	2	Styrehjul nylon, hvid Ø150	Steering Wheel White Nylon 150	Lenkräder Weiss Nylon
	435400		Styrehjul Ø150 Poly	Steering wheel Ø150 Poly	Lenkräder Ø150 Poly
9	404281	2	Bøsning m/krave RF	Busching with flange RF	Buchse m/Flansch RF
10	170820	1	Håndtag kpl. HL1004 RF	Handle Cpl. HL1004 RF	Deichsel Kpl. HL1004 RF
11	435505-3	1	Chassis 540x1200 HL RF	Chassis 540x1200 HL RF	Chassis 540x1200 HL RF
12	917660	2	Skrue	Screw	Schraube
13	402912	4	Bøsning	Bushing bronze f/single leg	Buchse
14	435012	2	Møtrik RF	Nut SS	Mutter RF
15	403620	2	Tværskel RF	Transverse axle/stainless	Achse RF
16	403621	2	Møtrik RF	Nut RF	Mutter RF
17	435002	2	Rulleaksel RF	Roller axle SS	Achse RF
18	402611	4	Aksellås	Shaft lock	Achenschloss
19	937440	4	Rørstift RF	Tubular pin RF	Rohrstift, RF
20	958207	2	Trykfeder	Compression spring	Druckfeder
21	402489	2	Støtteklods	Support stud	Stützteil
22	435023	2	Hjulaksel RF	Wheel axle SS	Radachse RF
23	400810	2	Aksel for travers RF	Axle f/thrust plate, RF	Achse für Druckplatte Rostfrei
24	401061	2	Nylonbøsning	Nylon bushing	Nylonbuchse
25	435008	1	Kuglesæde RF	Ball socket SS	Kugelfassung RF
26	435061	1	Pinolskrue	Pointed screw	Reitstockschrabe
27	935227	1	Springring	Spring ring	Springring
28	400806	2	Støtteben RF	Supporting leg RF	Stütze RF
29	927160	2	Møtrik RF	Nut RF	Mutter, RF
30	928160	2	Fjederskive RF	Spring cap RF	Druckscheibe
31	990111	2	Smørenippel H3 RF	Lubricator nipple H3 RF	Schmiernippel H3 RF
32	425407	4	Gaffelrulle	Fork roller	Gabelrolle
33	170830	2	Tandem Kpl Ø75 Nylon white	Tandem cpl Ø75 Nylon white	Tandem Kpl Ø75 Nylon white
	170831		Tandem Kpl Ø75 Poly	Tandem cpl Ø75 Poly	Tandem Kpl Ø75 Poly
33.1	404207	2	Tandembeslag RFP-RFS	Tandem fork RFP-RFS	Tandem Radgabel RFP-RFS
33.2	404281	2	Bøsning m/krave RF	Busching with flange RF	Buchse m/Flansch RF
33.3	4040031	2	Tandemhjul Ø75X68 nylon hvid	Tand. wheel Ø75X68nylon white	Tandemrad Ø75X68 nylon weiss
	435401		Tandemhjul Ø75x68 Poly	Tandem wheel Ø75X68 Poly	Tandemrad Ø75X68 Poly

33.4	917856	2	Skrue M8X55 RF A2 Din 7991	Screw M8X55 RF	Schraube M8X55 RF
33.5	990112	2	Smørenippel RF	Lubricator nipple RF	Schmiernippel RF
33.6	947242	4	Kugleleje RF	Ball bearing RF	Kugellager RF
34	170850	1	Pumpe kpl 1200 u/håndtag	Pump cpl 1200 wo/handle	Pumpe Kpl 1200 o/Deichsel
35	946243	4	Kugleleje	Ball bearing 6204 2Rs	Kugellager
36	435604-3	2	Enkeltben 1200 HL RF	Singleleg 1200 HL RF	Bein 1200 HL RF
37	435605-3	1	Dobbeltben 540x1200 HL RF	Scissor leg 540x1200 HL RF	Doppelbein 540x1200 HL RF
38	425216-3	1	Travers 540 RF	Thrust plate 540 RF	Druckplatte 540 RF
39	435062	1	Plastprop	Plastic plug	Plastik Pfropf
40	910031	2	Pinolskrue	Pointed screw	Reitstockschrabe

Pump

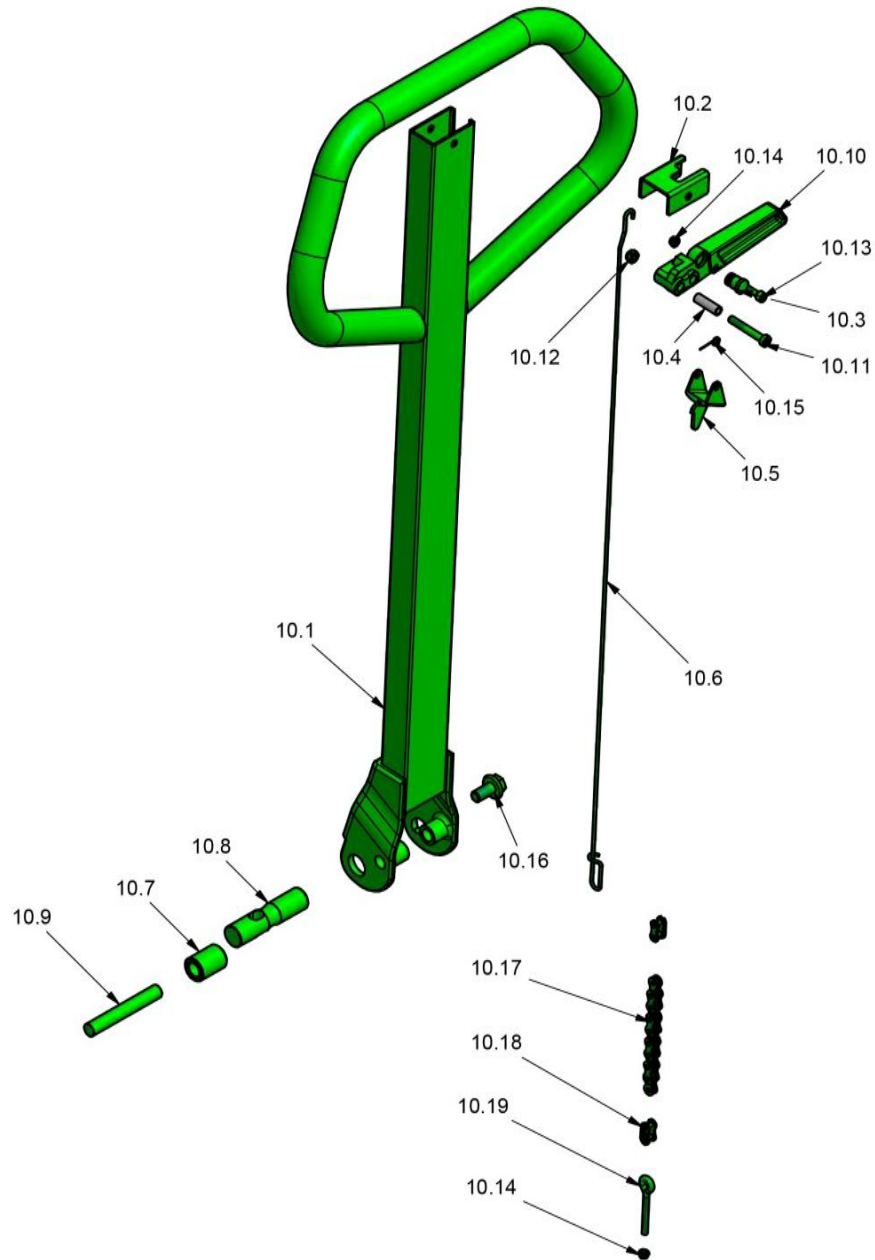


	Syrefast stål	Acid-resistant steel	Säurebeständiger Stahl	Inox - Anti acides	AISI 316
	Rustfri stål	Stainless steel	Edelstahl	Inox - Anti acides	AISI 304
	Aqua Armor	Aqua Armor	Aqua Armor	Aqua Armor	
	Kromatiseret	Chromate	Chromatiert	Bichromaté	
	Gummitættnede lejer	Rubber sealed bearings	Lager m/Gummidichtung	Roulements étanches	
	Bronze	Bronze	Bronze	Bronze	

Pos	Part no	Qty	Benævnelse	Description	Bennennung
34	170850	1	Pumpe kpl 1200 u/håndtag	f	Pumpe Kpl 1200 o/Deichsel
34.1	935450	1	Springring	Spring ring	Klemmring
34.2*	900440	2	O-ring	O-ring	O-Ring
34.5	425516	1	Dæmper f/håndtag HL1006	Damper f/handle HL1006	Dämpfer f/Deichsel HL1006
34.6	425500E	1	Pumpe svejst HL1006 kromite	Pump welded HL1006 Cromite	Pumpe geschweis HL1006 Cromite
34.7	170802	1	Teleskopcylinder m/top RF	Telescopic cylinder w/top RF	Teleskopzylinder m/Top RF
34.7.1	403961	1	Løftecylinder	Lifting cylinder	Hubzylinder
34.7.2	425421	1	Sikringsring	Locking ring	Sicherungsring
34.7.3	403963	1	Bronzestempel	Bronze piston	Bronzestempel
34.7.4	400910	1	Kuglestop f/HL	Ball stop f/HL	Kugelstopp f/HL
34.7.5	958028	1	Trykfjeder	Spring	Druckfeder
34.7.6	935460	1	Sikringsring	Locking ring	Sicherungsring
34.7.7	400897	1	Bronzebøsning	Bronze bushing	Bronzebuchse
34.7.8	403955	1	Bronzeføring	Bronze guide	Bronzeführung
34.7.9*	901205	1	Manchet	Sleeve	Manschette
34.7.10	941006	6	Kugle	Ball Ø6,5 G28	Kugel
34.7.11*	900352	1	Backupring	Backup ring	Backup-Ring
34.7.12*	900351	1	Quad ring	Quad ring	Quad Ring
34.7.13*	908350	1	Skrabering	Scraper ring	Abstreifring
34.7.14	933242	1	Låsering	Locking ring	Schliessring
34.7.15	935227	1	Springring	Spring ring	Springring
34.7.16	403957	1	Stempel	Piston	Stempel
34.7.17*	900140	1	O-ring	O-ring	O-Ring
34.7.18*	900220	1	O-ring	O-ring	O-Ring
34.7.19	403958	1	Stempel f/kugle	Piston f/ball	Stempel f/Kugel
34.7.20*	901204	1	Manchet	Sleeve	Manschette
34.7.21	925101	1	Fjederskive	Spring washer	Federscheibe
34.7.22	919116	1	Skrue	Screw	Schraube
34.7.23*	901350	1	U-Manchet	U-sleeve	U-Manschette
34.7.24*	900420	1	O-ring	O-ring	O-Ring
34.7.25	435034	1	Skive RF	Washer SS	Scheibe RF
34.7.26	435203	1	Stempelstang RF	Piston rod stainless	Kolbenstange RF
34.7.27	435060	1	Topstykke RF	Top section f/HL RF	Zylinderkopf RF
34.8	435508	1	Udløserarm f/HL pumpe RF	Release arm f/HL pump RF	Auslöserarm f/HL Pumpe RF
34.9	917621	2	Skrue	Screw	Schraube
34.10	927061	2	Møtrik	Nut	Mutter
34.11	435054	1	Ventilskruer RF	Valve screw RF	Verschluss RF
34.12*	905101	1	Proppakning	Plug gasket	Stopfen
34.13	917850	1	Skrue	Screw	Schraube
34.14	400678E	1	Bundcylinder elgalv.	Bottom cylinder el-galv	Bodenzylinder el-galv

34.15	170491RF	2	Ventilindsats udløser kpl. RF	Release valve insert cpl. RF	Ventileinsatz Auslöser kpl RF
34.15.1*	905205	1	Kobberskive	Copper washer	Kupferscheibe
34.15.2	435052	1	Ventil hætte RF	Valve cap nut SS	Ventilkappe RF
34.15.3	435051	1	Ventilhus f/udløserkegle RF	Valve housing f/releasecone SS	Ventilgehäu f/AuslöserKegel RF
34.15.4	415016	1	Udløserkegle	Release cone	Auslösekegel
34.15.5	958071	1	Trykfjeder	Spring	Druckfeder
34.15.6	415385	1	Fjeder guide	Guide for spring	Federführung
34.15.7*	415395	1	Kobberskive	Copper washer	Kupferscheibe
34.16	170492RF	2	Sikkerhedsventil kpl. HL RF	Safety valve cpl. HL RF	Sicherheitsventile kpl. HL RF
34.16.1	435050	1	Ventilhus sikr.ventil HL RF	Valve house safe.valve HL RF	Ventilgehäu Sichventil HL RF
34.16.2	415011	1	Udløsertap	Release indicator	Druckstift
34.16.3*	900102	1	O-ring	O-ring	O-Ring
34.16.4	958130	1	Trykfjeder	Spring	Druckfeder
34.16.5	170660	1	Sikkerhedsventil HL1006	Safety valve HL1006	Sicherheitsventil HL1006
34.16.6*	900192	1	O-ring	O-ring	O-Ring
34.16.7*	908150	1	Skrabering	Scraper ring	Abstreifring
34.16.8	958058	1	Trykfjeder	Spring	Druckfeder
34.16.9*	415394	1	Kobberskive	Copper washer	Kupferscheibe
34.17	170041RF	1	Pumpecylinder kpl. el-galv.	Pump cylinder cpl. galv	Pumpenzylinder Kpl. Verzinkt
34.17.1*	900351	1	Quad ring	Quad ring	Quad Ring
34.17.2*	908350	1	Skrabering	Scraper ring	Abstreifring
34.17.3*	901350	1	U-Manchet	U-sleeve	U-Manschette
34.17.4*	901203	1	U-manchet	U-sleeve	U-Manschette
34.17.5	400667	1	Manchetskive	Sleeve washer	Scheibe Manschette
34.17.6	934300	1	Låsering	Locking ring	Schliessring
34.17.7	900352	1	Backupring	Backup ring	Backup-Ring
34.17.8	400657	1	Højtryksstempel	High pressure piston	Hochdruckkolben
34.17.9*	900410	1	O-ring	O-ring	O-Ring
34.17.10*	900190	1	O-ring	O-ring	O-Ring
34.17.11*	400679	1	Fjederstyr	Spring guide	Federführung
34.17.12*	400676	1	Føringsring	Guide ring	Führungsring
34.17.13	958141	1	Trykfjeder	Spring D3,0 Du:14,0 Lo:170	Druckfeder
34.17.14	435059R	1	Pumpestempel kpl.	Pump piston cpl.	Pumpenkolben kpl.
34.17.14.1	905030	1	Tætningsring	Gasket ring	Dichtungsring
34.17.14.4	912325	1	Skrue	Screw	Schraube
34.17.15	400659E	1	Pumpencylinder	Pump cylinder	Pumpenzylinder
	170050	1	Pakningssæt kpl HL Alle *-markerede dele indgår	Cpl set of gaskets HL All parts marked * included	Dichsatz Kpl HL Alle * gezeichneten Teile sind enthalten

Handle



	Syrefast stål	Acid-resistant steel	Säurebeständiger Stahl	Inox - Anti acides	AISI 316
	Rustfri stål	Stainless steel	Edelstahl	Inox - Anti acides	AISI 304
	Aqua Armor	Aqua Armor	Aqua Armor	Aqua Armor	
	Kromatiseret	Chromate	Chromatiert	Bichromaté	
	Gummitætne lejer	Rubber sealed bearings	Lager m/Gummidichtung	Roulements étanches	
	Bronze	Bronze	Bronze	Bronze	

Pos	Part no	Qty	Benævnelse	Description	Benennung
10	170820	1	Håndtag kpl. HL1004 RF	Handle Cpl. HL1004 RF	Deichsel Kpl. HL1004 RF
10.1	435507	1	Håndtag HL RF	Handle HL RF	Deichsel HL RF
10.2	435035	1	Top til håndtag RF	Top for handle RF	Top f/Deichsel RF
10.3	435036	1	Tap	Pin	Zapfen
10.4	435037	1	Bøsning for udløserhåndtag RF	Bushing for release handle RF	Buchse für Auslöse-Deichsel RF
10.5	435038	1	Udløserbøjle RF	Release fittings RF	Auslösebeschlag RF
10.6	435039	1	Udløserstang	Release rod	Auslösestange
10.7	435040	1	Håndtagsrulle RF	Roll for handle RF	Rolle f/Deichsel RF
10.8	435041	1	Håndtagsaksel RF	Handle axle RF	Deichsel RF
10.9	435042	1	Aksel RF	Axle RF	Achse RF
10.10	435057	1	Udløserhåndtag RF	Release lever RF	Auslösehandgriff RF
10.11	917641	1	Skrue RF	Screw RF	Schraube RF
10.12	927060	1	Sikringsmøtrik	Lock nut	Gegenmutter
10.13	917530	1	Skrue RF	Screw RF	Schraube RF
10.14	927050	2	Sikringsmøtrik	Lock nut	Gegenmutter
10.15	958550	1	Vridfjeder	Torsion spring	Torsionsfeder
10.16	917123	1	Skrue	Screw	Schraube
10.17	951013	1	Kæde RF	Chain RF	Kette RF
10.18	951010	2	Kædesamler RF	Chain connector RF	Kettensammler RF
10.19	917540	1	Øjeskrue RF	Eye bolt RF	Augenbolzen RF